



C

ADVANCED HEAT EXCHANGERS

SHELL & TUBE CONDENSERS



SHELL & TUBE CONDENSERS

INFORMAZIONI TECNICHE

Le principali applicazioni dei condensatori a fascio tubiero della serie "C" di Onda sono la condensazione di gas frigoriferi negli impianti di condizionamento o refrigerazione e il recupero di calore.

Sono impiegabili tutti i tipi di refrigeranti, purché compatibili con i materiali di costruzione di volta in volta utilizzati.

I condensatori a fascio tubiero della serie "C" hanno capacità termica, a condizioni standard, compresa

tra 10 kW e 2 MW per modelli a catalogo. Sono tuttavia disponibili versioni customizzate, per specifiche esigenze del cliente, anche per potenze superiori.

Quasi tutti i condensatori della serie "C" possono essere utilizzati sia per funzionamento con acqua di torre che con acqua di pozzo.

I dati dimensionali contenuti in questo catalogo sono puramente indicativi, in quanto soggetti alle tolleranze di fabbricazione.

Onda S.p.A. si riserva il diritto di apportare a tali dimensioni tutte le modifiche ritenute, in qualsiasi momento, utili e convenienti.

MATERIALI

I materiali impiegati per la costruzione dei condensatori ONDA della serie "C" sono conformi ai requisiti della normativa europea che sovrintende alla costruzione dei recipienti a pressione.

La costruzione standard prevede l'utilizzo dei seguenti materiali:

- Testate in ghisa o in acciaio al carbonio
- Tubi scambiatori in rame
- Piastre tubiere, mantello, setti di supporto e connessioni refrigerante in acciaio al carbonio
- Guarnizioni in gomma o fustellate esente amianto
- Bulloneria in acciaio legato

Sono altresì disponibili versioni con materiali diversi dallo standard, come ad esempio:

- Tubi scambiatori in acciaio inox AISI 316L e CuNi 90/10
- Mantello in acciaio inox AISI 316L
- Piastre tubiere in acciaio inox AISI 316L, o rivestite CuNi o titanio

Su richiesta, è anche ordinabile la versione con casse d'acqua al posto delle chiusure standard.

La combinazione di materiali è identificata tramite una lettera nella designazione (dopo l'indicazione del numero di passaggi lato acqua, ad esempio C 22.302.1200 4P E CE30), secondo quanto riportato nella tabella seguente:

TECHNICAL NOTES

The main applications of "C" series Shell & Tubes condensers are the condensation of refrigerant gas

in the air conditioning and refrigeration plants, and heat recovery.

All refrigerants are suitable, provided they are compatible with the materials used for construction.

In standard conditions "C" shell & tube condensers have an heat capacity between 10 kW and 2 MW.

However, customized versions are available for specific customer needs, even at higher capacity.

Almost each C condenser can be connected both for tower and city water.

The dimensional data present in this catalogue have to be taken as purely indicative, since they are subjected to manufacturing tolerances.

At any time, Onda S.p.A. reserves the right to make all changes deemed useful and convenient.

MATERIALS

The materials adopted for ONDA "C" series condensers are compliant with the requirements of the European pressure vessels directive.

The standard construction of these condensers consists of the following materials:

- Cast iron or carbon steel for headers
- Copper for exchanger tubes
- Carbon steel for tube-sheets, shell, support baffles and refrigerant connections
- Rubber or asbestos free gaskets
- Alloys steel bolts and nuts

Different versions with special materials are also available, as for example:

- Stainless steel AISI 316L and CuNi 90/10 exchanger tubes
- Stainless steel AISI 316L shell
- Stainless steel AISI 316L, CuNi clad or titanium clad tube-sheets

On request, it's also possible to require the water box version in place of the standard closures.

The materials combination can be identified by a letter in the designation (after the identification of the number of water side passes, like for example C 22.302.1200 4P E CE30), according to the following table:

Designazione Designation	Mantello Shell	Piastra tubiera Tubes-sheet	Tubi Tubes	Testata Header	Note Notes
A	Fe	Fe	Cu	Gh/Fe	Standard
B	Fe	Fe	CuNi	Gh/Fe	Tubi in cupro-nickel / CuNi tubes
C	Fe	CuNi	CuNi	GhB/FeB	Configurazione per acqua di mare / Typical sea water configuration
D	Fe	Ti	Ti	GhB/FeB	Configurazione per acqua di mare con tubi in titanio / Sea water configuration with titanium
E	Fe	Ix	Cu	Ix	Configurazione in acciaio inox (parziale) / Partial stainless steel configuration
F	Fe	Ix	Ix	Ix	Configurazione in acciaio inox / Stainless steel configuration
G	Fe	Fe	Ix	Fe	Tubi in acciaio inox / Stainless steel tubes
H	Fe	Ix	CuNi	GhB/FeB	Tubi in cupro-nickel con piastra tubiera in acciaio inox CuNi tubes with stainless steel tube-sheet
R	Fe	Fe	Fe	Gh/Fe	Tubi in acciaio al C / Carbon steel tubes

Legenda			
Fe	Acciaio al C	Carbon steel	
Cu	Rame	Copper	
CuNi	Cupro-nickel	Copper-Nickel	
Gh	Ghisa	Cast iron	
GhB	Ghisa + Belzona	Cast iron + Belzona	
FeB	Acciaio al C + Belzona	Carbon steel + Belzona	
Ix	Acciaio inox	Stainless steel	
			Note: In caso di configurazione standard, la lettera "A" è omessa Non tutte le configurazioni sono disponibili per la serie
			Notes: In case of standard configuration, letter "A" is omitted in the designation Not all configurations are available for the present series



SHELL & TUBE CONDENSERS

DESIGNAZIONE

I condensatori della serie C sono designati con una sigla "parlante", che permette una rapida identificazione da parte del cliente di diametro, lunghezza tubi, numero di passaggi lato tubi, e così via..

Nella tabella sottostante è illustrato il significato delle sigle che compaiono nella designazione.

DESIGNATION

The C condensers are designated by an alphanumeric string, which allows the customer to easily recognize the diameter, the tubes length and number of passes, and so on.

In the following table the meaning of the different alphanumeric characters is reported.

C	DD.	3RR.	LLLL	NP	A	CE00
Identificazione della serie <i>Series ID</i>	Diametro mantello <i>Shell diameter</i>	Identificazione piastra tubiera <i>Tubes-sheet ID</i>	Lunghezza tubi (mm) <i>Tubes length (mm)</i>	Passaggi lato tubi <i>Tubes side passes</i>	Configurazione materiali <i>Materials configuration</i>	Approvazione <i>Approval</i>
	14 (139,7 mm / 5")	301, 302, 303,...		1P (1 passo / 1 pass)	A	CE30 (CE, 30 bar)
	17 (168,3 mm / 6")			2P (2 passi / 2 passes)	B	CE45 (CE, 45 bar)
	19 (193,7 mm / 7")			4P (4 passi / 4 passes)	C	
	22 (219,1 mm / 8")			8P (8 passi / 8 passes)	D	
	27 (273 mm / 10")				E	
	32 (323,9 mm / 12")				F	
	36 (355,6 mm / 14")				G	
	41 (406,4 mm / 16")				H	
	46 (457 mm / 18")				R	
	51 (508 mm / 20")					
	56 (558 mm / 22")					
	61 (610 mm / 24")					
	66 (660,4 mm /26")					
	71 (711,2 mm 28")					
	76 (762 mm / 30")					
	81 (812,8 mm / 32")					

Esempio di designazione

C 41.301.2400 2P E CE30

41	Diametro mantello 406.4 mm
301	Piastra tubiera
2400	Lunghezza tubi pari a 2400 mm
2P	2 passi lato tubi
E	Combinazione materiali di tipo E
CE30	Approvazione CE, 30 bar

Designation example

C 41.301.2400 2P E CE30

41	Shell diameter 406.4 mm
301	Tubes-sheet
2400	Tubes length 2400 mm
2P	2 passes, tubes sidei
E	Materials combination type E
CE30	CE approval, 30 bar

NORMATIVE, LIMITI D'IMPIEGO, COLLAUDI

I condensatori della serie C sono forniti con marcatura CE, in accordo alla Direttiva PED. I condensatori sono disponibili sia in versione CE-30, a 30 bar di pressione di progetto lato mantello, che in versione CE-45. La versione CE-45 è solitamente utilizzata per R410A e compressori tipo "scroll". In fase di produzione vengono effettuati, da personale qualificato, i controlli non distruttivi previsti da tale certificazione (liquidi penetranti, radiografie, ultrasuoni, etc.)

Tutte le unità sono poi sottoposte a prove di pressione e tenuta (a pressione differenziale nel caso di multi circuiti sul lato refrigerante). Tali apparecchi sono inoltre certificati RINA.

Su richiesta, possono essere progettati, prodotti e collaudati in accordo ai regolamenti delle altre società di classifica navale (IACS), quali ABS, DNV-GL, LRS, BVM e altri.

I limiti d'impiego di temperatura e pressione per sono riassunti nella tabella seguente.

TESTS, VESSEL CODES, WORKING LIMITS

All "C" condensers are delivered CE marked, in accordance with the PED directive. The condensers are available at both 30 bar, and 45 bar of design pressure in the shell side.

The 45 bar version is usually intended for use with R410A and "scroll" compressors. The required non-destructive examinations, as liquid penetrant, X ray, ultrasonic examination and so on, are carried out during the operational phases by qualified personnel.

All units are subjected to final test, (at differential pressure in case of multi-circuit refrigerant side).

This condensers series is approved by RINA too.

On request, they can be designed, manufactured and tested in accordance with the rules of other common naval classification societies (IACS), as ABS, DNV-GL, LRS, BVM and others.

Temperature and pressure working limits are reported in the table below.

Condensatori C / C condensers			
Approvazione / Approval	Temperatura di progetto (°C) / Design temperature (°C)	Pressione di progetto (bar) / Design pressure (bar)	
		Mantello / Shell side	Tubi / Tubes side
CE-30	-10 / +120	30,0	10,0
CE-45	-10 / +120	45,0	10,0
RINA et al.	-10 / +90	27,0	10,0

SUGGERIMENTI PER UNA CORRETTA SELEZIONE

Il fattore di sporcamento (f.f.) è un elemento fondamentale per il dimensionamento di un condensatore. Si suggerisce quindi una scelta corretta del suo valore in base ai seguenti parametri:

acqua di pozzo	f.f. = 0,000043 m ² *K/W
acqua di torre trattata	f.f. = 0,000043 m ² *K/W
acqua di mare	f.f. = 0,000043 m ² *K/W
acqua di fiume	f.f. = 0,000086 m ² *K/W
acqua con glicole < 40%	f.f. = 0,000086 m ² *K/W
acqua con glicole ≥ 40%	f.f. = 0,000172 m ² *K/W

SUGGESTIONS FOR A PROPER SELECTION

The fouling factor (f.f.) is fundamental for a correct selection of a condenser, therefore some useful values are given below:

tap/city water	f.f. = 0,000043 m ² *K/W
treated tower water	f.f. = 0,000043 m ² *K/W
sea water	f.f. = 0,000043 m ² *K/W
river water	f.f. = 0,000086 m ² *K/W
glycol solutions < 40%	f.f. = 0,000086 m ² *K/W
glycol solutions ≥ 40%	f.f. = 0,000172 m ² *K/W

Si consiglia di mantenere la velocità dell'acqua interno tubi tra 1,0 e 2,9 m/s (ottimale 2,6 m/s). In caso di acqua di mare, con tubi in CuNi, si raccomanda di non superare la velocità di 2,3 m/s (ottimale 1,6 m/s).

Allo scopo di evitare danni allo scambiatore in caso di basse temperature, si evidenziano i punti di congelamento delle soluzioni glicolate nelle varie percentuali. In caso di temperature di lavoro vicine a detti punti, aumentare opportunamente le percentuali di glicole indicate.

It's suggested to keep the inner tubes velocity of water between 1,2 and 2,8 m/s (2,6 m/s as optimal). In case of sea water, with CuNi tubes, it's recommended of not exceeding the velocity of 2,3 m/s (1,6 m/s as optimal).

In order to avoid any damage to the heat exchanger when working at low temperature, the freezing points of the glycol mixtures (of primary brands), are shown.

In case of temperatures close to the reported freezing points, the percentage of glycol shall be increased.

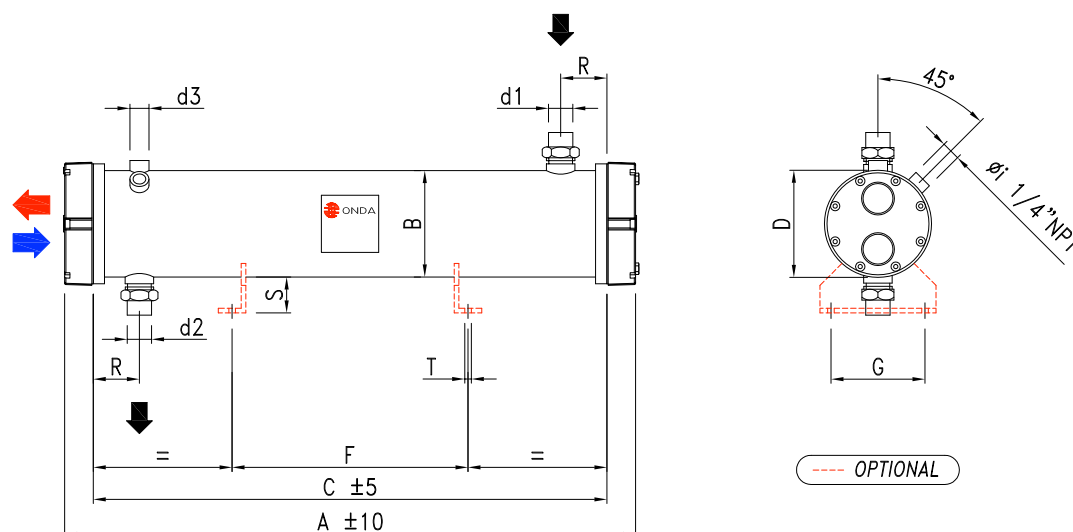
Punto di congelamento (°C) Freezing Point (°C)	Glicole Etilenico (% peso) Ethylene Glycol (% weight)	Glicole Propilenico (% peso) Propylene Glycol (% weight)
-5	14,0	15,2
-10	23,6	25,0
-15	30,5	33,0
-20	36,2	39,0
-25	41,1	44,0
-30	45,4	48,0
-35	49,3	51,0
-40	52,8	54,0

LEGENDA / NOMENCLATURE

OD	Diametro esterno / Outer diameter
ID	Diametro interno / Inner diameter
ODS	Diametro esterno a brasare / Soldering outer diameter
FL	Connessione a flangia / Flange connection
RTLK	Connessione tipo "rotalock" / "Rotalock" connection
NPT	Filettatura americana conica per tubi / American national pipe thread taper
G	Filettatura ISO 228/1 di tubazioni per accoppiamento non a tenuta sul filetto / ISO 228/1 pipe threads without pressure-tight joint on the thread



SHELL & TUBE CONDENSERS



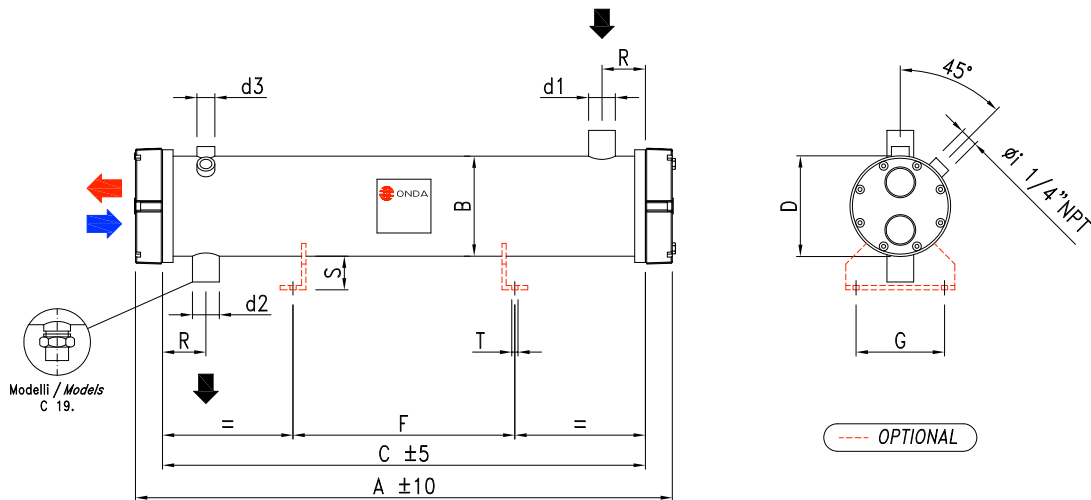
MODELLO / MODEL	C	14.301.1000	14.302.1000	14.303.1000	14.304.1000	14.305.1000	17.301.1000	17.302.1000	17.303.1000	17.304.1000	17.305.1000	17.306.1000	17.307.1000*
DATI PRESTAZIONALI - ACQUA DI TORRE / PERFORMANCE DATA - TOWER WATER													
Potenza / Capacity	kW	8	17	n.a.	26	34	25	33	n.a.	42	50	n.a.	58
	RT	2,3	4,8	n.a.	7,4	9,7	7,1	9,4	n.a.	11,9	14,2	n.a.	16,5
Portata / Flow rate	m ³ / h	1,4	3,0	n.a.	4,5	6,0	4,3	5,7	n.a.	7,2	8,5	n.a.	10,0
Perdita di carico / Pressure drop	kPa	29	32	n.a.	32	31	31	31	n.a.	32	29	n.a.	29
Passi / Passes	Np	4	4	n.a.	4	4	4	4	n.a.	4	4	n.a.	4
DATI PRESTAZIONALI - ACQUA DI POZZO / PERFORMANCE DATA - CITY WATER													
Potenza / Capacity	kW	n.a.	n.a.	22	n.a.	n.a.	n.a.	n.a.	42,5	n.a.	n.a.	63,7	n.a.
	RT	n.a.	n.a.	6,2	n.a.	n.a.	n.a.	n.a.	12,1	n.a.	n.a.	18,1	n.a.
Portata / Flow rate	m ³ / h	n.a.	n.a.	1,2	n.a.	n.a.	n.a.	n.a.	2,5	n.a.	n.a.	3,7	n.a.
Perdita di carico / Pressure drop	kPa	n.a.	n.a.	49	n.a.	n.a.	n.a.	n.a.	46	n.a.	n.a.	45	n.a.
Passi / Passes	Np	n.a.	n.a.	8	n.a.	n.a.	n.a.	n.a.	8	n.a.	n.a.	8	n.a.
DATI DIMENSIONALI / DIMENSIONAL DATA													
Volume lato mantello / Shell side volume	l	13,0	11,9	11,9	10,7	9,5	17,3	16,1	16,1	14,9	13,7	13,7	12,6
Volume lato tubi / Tubes side volume		1,0	2,0	2,0	3,0	4,0	3,0	4,0	4,0	5,0	6,0	6,0	7,0
Peso / Weight	kg	31	33	33	35	37	38	40	40	42	44	44	46
A	mm	1090					1090						
B	mm	139,7					168,3						
C**	mm	1000					1000						
D	mm	180					180						
F	mm	650					650						
G	mm	160					160						
R	mm	100					100						
S	mm	56					58						
T	mm	12					12						
Conn. lato mantello Shell side connections	d1	(RTLK) ODS 22					(RTLK) ODS 35						
	d2	(RTLK) ODS 18					(RTLK) ODS 22						
	d3	1/2" NPT					1/2" NPT						
Conn. lato tubi / Tubes side connections	-	Vedere tabella "Connessioni acqua" / See "Water connections" table											

Condizioni di lavoro nominali / Nominal working conditions		Acqua di torre / Tower water	Acqua di pozzo / City water
Refrigerante / Refrigerant	-	R134a	R134a
Temp. ingresso acqua / Water inlet temp.	°C	30	15
Temp. uscita acqua / Water outlet temp.	°C	35	30
Temp. condensazione / Condensing temp.	°C	40	35
Sottoraffreddamento / Subcooling	K	3	3
Fatt. sporco / Fouling factor	m ² *K/W	0,000043	0,000043

Note / Notes

* Non disponibile per CE-45 / Not available for CE-45

** Le lunghezze tubo dei condensatori C variano da 800 mm a 3400 mm, verificare le disponibilità sul software di selezione Onda / ** The tubes lengths of the "C" condensers may vary between 800 mm and 3400 mm, please check the availability on Onda selection software /



MODELLO / MODEL	C	19.301.2000	19.302.2000	19.303.2000	19.304.2000*	22.301.2000*	22.302.2000	
ACQUA DI TORRE / TOWER WATER								
Potenza / Capacity	kW	119	136	152	168	185	201	
	RT	33,8	38,6	43,2	47,7	52,5	57,1	
Portata / Flow rate	m ³ / h	20,6	23,5	26,3	29,0	31,9	34,9	
Perdita di carico / Pressure drop	kPa	28	28	28	28	28	28	
Passi / Passes	Np	2	2	2	2	2	2	
ACQUA DI POZZO / CITY WATER								
Potenza / Capacity	kW	150	171	192	212	234	255	
	Tons (RT)	42,6	48,6	54,5	60,2	66,5	72,4	
Portata / Flow rate	m ³ / h	8,6	9,8	11,0	12,1	13,5	14,6	
Perdita di carico / Pressure drop	kPa	41	41	41	40	40	40	
Passi / Passes	n	4	4	4	4	4	4	
DATI DIMENSIONALI / DIMENSIONAL DATA								
Volume lato mantello / Shell side volume	l	39,4	37,0	34,7	32,3	46,3	43,9	
Volume lato tubi / Tubes side volume		13,9	15,9	17,9	19,9	21,9	29,9	
Peso / Weight	kg	115	121	127	134	145	152	
	A	mm				2118		2118
	B	mm				193,7		219,1
	C**	mm				2000		2000
	D	mm				230		230
	F	mm				1500		1500
	G	mm				220		220
	R	mm				100		100
	S	mm				66		68
	T	mm				12		12
Connessioni gas Gas connections	d1	ODS 42				ODS 54		ODS 54
	d2	(RTLK) 1" 3/4 ODS 35				ODS 42		ODS 42
	d3	1" NPT				1" NPT		1" NPT
Conn. lato tubi / Tubes side connections	-	Vedere tabella "Connessioni acqua" / See "Water connections" table						

Condizioni di lavoro nominali / Nominal working conditions		Acqua di torre / Tower water	Acqua di pozzo / City water
Refrigerante / Refrigerant	-	R134a	R134a
Temp. ingresso acqua / Water inlet temp.	°C	30	15
Temp. uscita acqua / Water outlet temp.	°C	35	30
Temp. condensazione / Condensing temp.	°C	40	35
Sottoraffreddamento / Subcooling	K	3	3
Fatt. sporcamento / Fouling factor	m ² *K/W	0,000043	0,000043

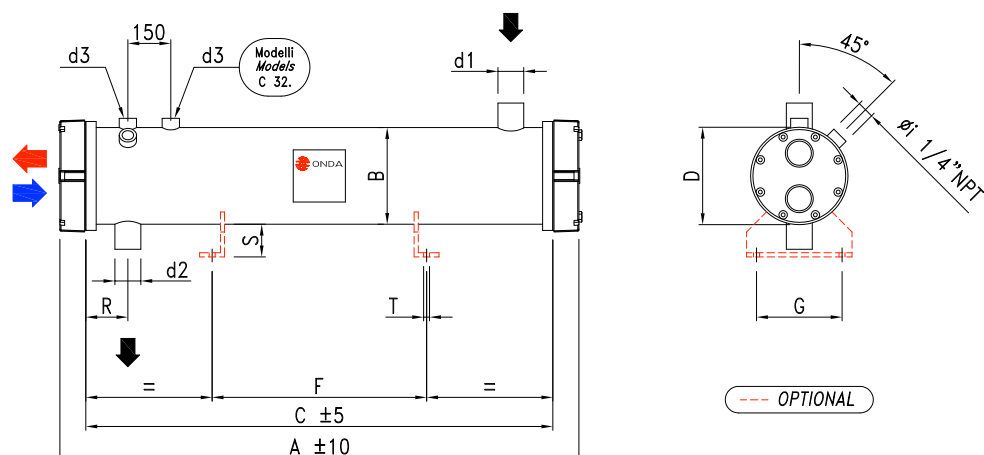
Note / Notes

* Non disponibile per CE-45 / Not available for CE-45

** Le lunghezze tubo dei condensatori C variano da 800 mm a 3400 mm, verificare le disponibilità sul software di selezione Onda / ** The tubes lengths of the "C" condensers may vary between 800 mm and 3400 mm, please check the availability on Onda selection software /



SHELL & TUBE CONDENSERS



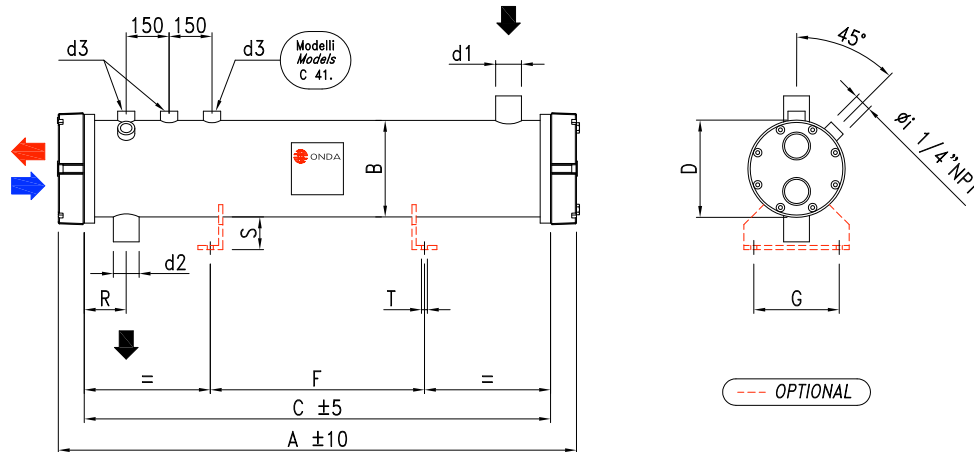
MODELLO / MODEL	C	27.301.2000	27.302.2000	27.303.2000*	27.304.2000*	27.308.2000*	32.301.2000*	32.302.2000*	32.303.2000*	32.308.2000*	
DATI PRESTAZIONALI - ACQUA DI TORRE / PERFORMANCE DATA - TOWER WATER											
Potenza / Capacity	kW	252	284	334	365	234	432	480	514	522	
	RT	71,6	80,7	94,9	103,7	66,5	122,7	136,3	146	148,2	
Portata / Flow rate	m ³ / h	43,3	48,8	57,4	62,8	40,6	74,3	82,6	88,4	90,4	
Perdita di carico / Pressure drop	kPa	29	30	31	32	27	28	28	29	27	
Passi / Passes	Np	2									
DATI PRESTAZIONALI - ACQUA DI POZZO / PERFORMANCE DATA - CITY WATER											
Potenza / Capacity	kW	319	359	419	458	297	540	598	637	652	
	RT	90,6	102	119	130,1	84,3	153,4	169,8	180,9	185,2	
Portata / Flow rate	m ³ / h	18,3	20,6	24,1	26,3	17,1	31,1	34,4	36,6	37,2	
Perdita di carico / Pressure drop	kPa	40	40	39	39	40	39	38	38	38	
Passi / Passes	Np	4									
DATI DIMENSIONALI / DIMENSIONAL DATA											
Volume lato mantello / Shell side volume	l	78,4	73,7	66,6	61,9	80,7	96,5	89,5	84,8	83,6	
Volume lato tubi / Tubes side volume		29,9	33,8	39,8	43,8	27,9	51,8	57,7	61,7	62,7	
Peso / Weight	kg	205	216	235	244	200	340	370	390	392	
A	mm					2130		2144			
B	mm					273		323,9			
C**	mm					2000		2000			
D	mm					285		335			
F	mm					1500		1500			
G	mm					280		300			
R	mm					100		150			
S	mm					88		95			
T	mm					14		16			
Conn. lato mantello Shell side connections	d1					OD 76,1		OD 88,9			
	d2					ODS 54		OD 76,1			
	d3					1" NPT		2 x 1" NPT			
Conn. lato tubi / Tubes side connections	-	Vedere tabella "Connessioni acqua" / See "Water connections" table									

Condizioni di lavoro nominali / Nominal working conditions		Acqua di torre / Tower water	Acqua di pozzo / City water
Refrigerante / Refrigerant	-	R134a	R134a
Temp. ingresso acqua / Water inlet temp.	°C	30	15
Temp. uscita acqua / Water outlet temp.	°C	35	30
Temp. condensazione / Condensing temp.	°C	40	35
Sottoraffreddamento / Subcooling	K	3	3
Fatt. sporcamento / Fouling factor	m ² *K/W	0,000043	0,000043

Note / Notes

* Non disponibile per CE-45 / Not available for CE-45

** Le lunghezze tubo dei condensatori C variano da 800 mm a 3400 mm, verificare le disponibilità sul software di selezione Onda / ** The tubes lengths of the "C" condensers may vary between 800 mm and 3400 mm, please check the availability on Onda selection software /



MODELLO / MODEL	C	36.301.2000	36.302.2000	36.303.2000	36.304.2000	41.301.2400	41.302.2400	41.303.2400	41.304.2400	41.305.2400	41.306.2400*
DATI PRESTAZIONALI - ACQUA DI TORRE / PERFORMANCE DATA - TOWER WATER											
Potenza / Capacity	kW	530	580	627	660	881	921	985	1067	1110	772
	RT	150,5	164,7	178,1	187,4	250,2	261,6	279,7	303	315,2	219,2
Portata / Flow rate	m ³ / h	91,2	99,8	107,8	113,5	151,5	158,4	169,4	183,5	190,9	133,7
Perdita di carico / Pressure drop	kPa	30	30	31	31	53	53	53	54	54	52
Passi / Passes	Np	2									
DATI PRESTAZIONALI - ACQUA DI POZZO / PERFORMANCE DATA - CITY WATER											
Potenza / Capacity	kW	656	714	770	n.a.	1085	1131	1203	1294	n.a.	n.a.
	RT	186,3	202,8	218,7	n.a.	308,1	321,2	341,7	367,5	n.a.	n.a.
Portata / Flow rate	m ³ / h	37,7	41,1	44,3	n.a.	62,4	65,0	69,2	74,4	n.a.	n.a.
Perdita di carico / Pressure drop	kPa	38	37	37	n.a.	71	70	69	68	n.a.	n.a.
Passi / Passes	Np	4	4	4	n.a.	4	4	4	4	n.a.	n.a.
DATI DIMENSIONALI / DIMENSIONAL DATA											
Volume lato mantello / Shell side volume	l	115,2	108,1	101,1	96,4	185,5	179,9	171,4	160,2	154,5	199,6
Volume lato tubi / Tubes side volume		63,7	69,7	75,7	79,6	98,0	102,7	109,9	119,5	124,2	86,0
Peso / Weight	kg	440	480	530	570	600	620	650	670	685	585
A	mm	2178				2578					
B	mm	355,6				406,4					
C**	mm	2000				2400					
D	mm	365				420					
F	mm	1500				1900					
G	mm	300				400					
R	mm	150				150					
S	mm	95				94					
T	mm	16				16					
Conn. lato mantello / Shell side connections	d1	OD88,9				OD 114,3					
	d2	OD 76,1				OD 88,9					
	d3	3 x 1" NPT				3 x 1" NPT					
Conn. lato tubi / Tubes side connections	-	Vedere tabella "Connessioni acqua" / See "Water connections" table									

Condizioni di lavoro nominali / Nominal working conditions		Acqua di torre / Tower water	Acqua di pozzo / City water
Refrigerante / Refrigerant	-	R134a	R134a
Temp. ingresso acqua / Water inlet temp.	°C	30	15
Temp. uscita acqua / Water outlet temp.	°C	35	30
Temp. condensazione / Condensing temp.	°C	40	35
Sottoraffreddamento / Subcooling	K	3	3
Fatt. sporcamento / Fouling factor	m ² *K/W	0,000043	0,000043

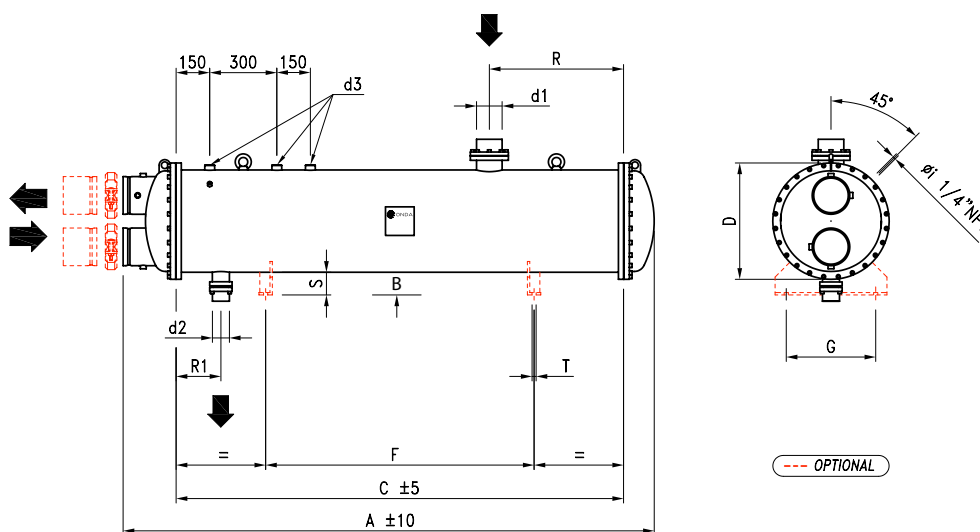
Note / Notes

* Non disponibile per CE-45 / Not available for CE-45

** Le lunghezze tubo dei condensatori C variano da 800 mm a 3400 mm, verificare le disponibilità sul software di selezione Onda / ** The tubes lengths of the "C" condensers may vary between 800 mm and 3400 mm, please check the availability on Onda selection software /



SHELL & TUBE CONDENSERS



MODELLO / MODEL	C	46.301.2400	46.302.2400	46.303.2400	46.304.2400	46.305.2400*	46.306.2400*	51.301.2400	51.302.2400	51.303.2400	51.304.2400	51.305.2400*	51.306.2400*
DATI PRESTAZIONALI - ACQUA DI TORRE / PERFORMANCE DATA - TOWER WATER													
Potenza / Capacity	kW	1115	1200	1324	1354	1152	1262	1476	1559	1684	1727	1366	1619
	RT	316,7	340,8	376	384,5	327,2	358,4	419,2	442,8	478,3	490,5	387,9	459,8
Portata / Flow rate	m ³ / h	191,8	206,4	227,7	232,9	199,5	218,5	253,9	268,2	289,7	297,0	236,6	280,4
Perdita di carico / Pressure drop	kPa	51	51	52	52	51	52	54	54	55	56	53	55
Passi / Passes	Np	2											
DATI PRESTAZIONALI - ACQUA DI POZZO / PERFORMANCE DATA - CITY WATER													
Potenza / Capacity	kW	1345	1435	1565	n.a.	n.a.	n.a.	1717	1798	1917	n.a.	n.a.	n.a.
	RT	382	407,5	444,5	n.a.	n.a.	n.a.	487,6	510,6	544,4	n.a.	n.a.	n.a.
Portata / Flow rate	m ³ / h	77,4	82,5	90,0	n.a.	n.a.	n.a.	98,7	103,4	110,3	n.a.	n.a.	n.a.
Perdita di carico / Pressure drop	kPa	68	66	65	n.a.	n.a.	n.a.	63	62	60	n.a.	n.a.	n.a.
Passi / Passes	Np	4	4	4	n.a.	n.a.	n.a.	4	4	4	n.a.	n.a.	n.a.
DATI DIMENSIONALI / DIMENSIONAL DATA													
Volume lato mantello / Shell side volume	l	231,0	219,8	202,9	198,6	225,4	211,3	275,5	264,2	247,3	241,7	289,6	255,8
Volume lato tubi / Tubes side volume	l	124,2	133,8	148,1	151,7	129,0	141,0	164,8	174,4	188,7	193,5	152,9	181,6
Peso / Weight	kg	655	680	710	715	665	690	920	950	980	1100	895	960
A	mm	2785						2790					
B	mm	457						508					
C	mm	2400						2400					
D	mm	520						570					
F	mm	1600						1600					
G	mm	400						400					
R**	mm	700						700					
R1	mm	200						200					
S	mm	100						95					
T	mm	16						18					
Conn. lato mantello Shell side connections	d1	OD 141,3						OD 141,3					
	d2	OD 114,3						OD 114,3					
	d3	3 x 1" NPT						3 x 1" NPT					
Conn. lato tubi / Tubes side connections	-	Vedere tabella "Connessioni acqua" / See "Water connections" table											

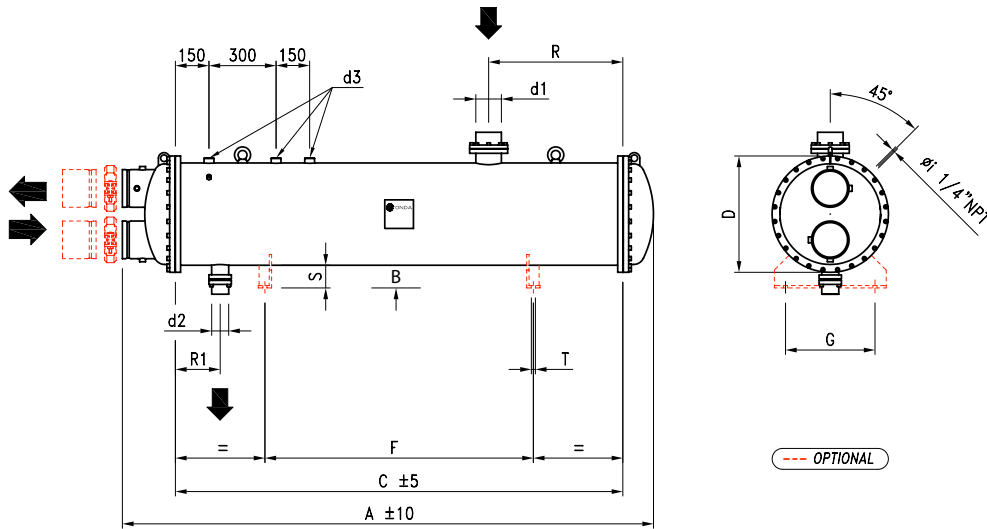
Condizioni di lavoro nominali / Nominal working conditions		Acqua di torre / Tower water	Acqua di pozzo / City water
Refrigerante / Refrigerant	-	R134a	R134a
Temp. ingresso acqua / Water inlet temp.	°C	30	15
Temp. uscita acqua / Water outlet temp.	°C	35	30
Temp. condensazione / Condensing temp.	°C	40	35
Sottoraffreddamento / Subcooling	K	3	3
Fatt. sporcamento / Fouling factor	m ² *K/W	0,000043	0,000043

Note / Notes

* Non disponibile per CE-45 / Not available for CE-45

** Le lunghezze tubo dei condensatori C variano da 800 mm a 3400 mm, verificare le disponibilità sul software di selezione Onda / ** The tubes lengths of the "C" condensers may vary between 800 mm and 3400 mm, please check the availability on Onda selection software /

*** Tale quota può variare al variare della lunghezza complessiva del condensatore, contattare l'Ufficio Tecnico Onda per dettagli / *** This dimension can vary with the overall length of the condenser, please contact the Onda's technical office for further details



MODELLO / MODEL	C	56.301.2400	56.302.2400	56.303.2400	56.304.2400	61.301.2400	61.302.2400	61.303.2400	61.304.2400	61.305.2400	61.306.2400	61.307.2400
DATI PRESTAZIONALI - ACQUA DI TORRE / PERFORMANCE DATA - TOWER WATER												
Potenza / Capacity	kW	1794	1897	2041	2140	2152	2316	2501	2575	1786	1976	2337
	RT	509,5	538,7	579,6	607,8	611,2	657,7	710,3	731,3	507,2	561,2	663,7
Portata / Flow rate	m ³ / h	310,6	328,6	353,4	370,6	372,6	401,0	433,1	445,9	309,3	342,2	404,7
Perdita di carico / Pressure drop	kPa	48	48	47	47	51	52	52	47	50	51	52
Passi / Passes	Np	2										
DATI PRESTAZIONALI - ACQUA DI POZZO / PERFORMANCE DATA - CITY WATER												
Potenza / Capacity	kW	2022	2115	2239	n.a.	2324	2455	2595	n.a.	n.a.	n.a.	n.a.
	RT	574,2	600,7	635,9	n.a.	660	697,2	737	n.a.	n.a.	n.a.	n.a.
Portata / Flow rate	m ³ / h	116,3	121,7	128,8	n.a.	133,7	141,2	149,3	n.a.	n.a.	n.a.	n.a.
Perdita di carico / Pressure drop	kPa	59	58	56	n.a.	55	53	50	n.a.	n.a.	n.a.	n.a.
Passi / Passes	Np	4	4	4	n.a.	4	4	4	n.a.	n.a.	n.a.	n.a.
DATI DIMENSIONALI / DIMENSIONAL DATA												
Volume lato mantello / Shell side volume	l	335,7	321,6	301,9	289,2	400,4	377,80	352,5	342,6	448,3	422,9	375,0
Volume lato tubi / Tubes side volume		200,7	212,6	229,5	240,1	241,30	260,40	281,9	290,3	200,7	222,2	262,8
Peso / Weight	kg	1250	1300	1350	1380	1420	1490	1580	1640	1333	1379	1500
A	mm	2810					2280					
B	mm	558					610					
C	mm	2400					2400					
D	mm	620					680					
F	mm	1500					1500					
G	mm	380					380					
R**	mm	700					700					
R1	mm	200					200					
S	mm	185					185					
T	mm	18					18					
Conn. lato mantello Shell side connections	d1	OD 168,3					OD 168,3					
	d2	OD 114,3					OD 141,3					
	d3	3 x 1" NPT					3 x 1" NPT					
Conn. lato tubi / Tubes side connections	-	Vedere tabella "Connessioni acqua" / See "Water connections" table										

Condizioni di lavoro nominali / Nominal working conditions		Acqua di torre / Tower water	Acqua di pozzo / City water
Refrigerante / Refrigerant	-	R134a	R134a
Temp. ingresso acqua / Water inlet temp.	°C	30	15
Temp. uscita acqua / Water outlet temp.	°C	35	30
Temp. condensazione / Condensing temp.	°C	40	35
Sottoraffreddamento / Subcooling	K	3	3
Fatt. sporcamento / Fouling factor	m ² *K/W	0,000043	0,000043

Note / Notes

Solo CE-30 / Only CE-30

Modelli fino a diametro 812,2 mm disponibili per selezione. Contattare l'ufficio commerciale di Onda per ulteriori informazioni / Models with shell diameter up to 812,2 mm available for selection. Please, contact Onda's commercial department for further information

** Le lunghezze tubo dei condensatori C variano da 800 mm a 3400 mm, verificare le disponibilità sul software di selezione Onda / ** The tubes lengths of the "C" condensers may vary between 800 mm and 3400 mm, please check the availability on Onda selection software

*** Tale quota può variare al variare della lunghezza complessiva del condensatore, contattare l'Ufficio Tecnico Onda per dettagli / *** This dimension can vary with the overall length of the condenser, please contact the Onda's technical office for further details

MODELLI SPECIALI SOLO PER CE-45

SPECIAL MODELS, ONLY FOR CE-45

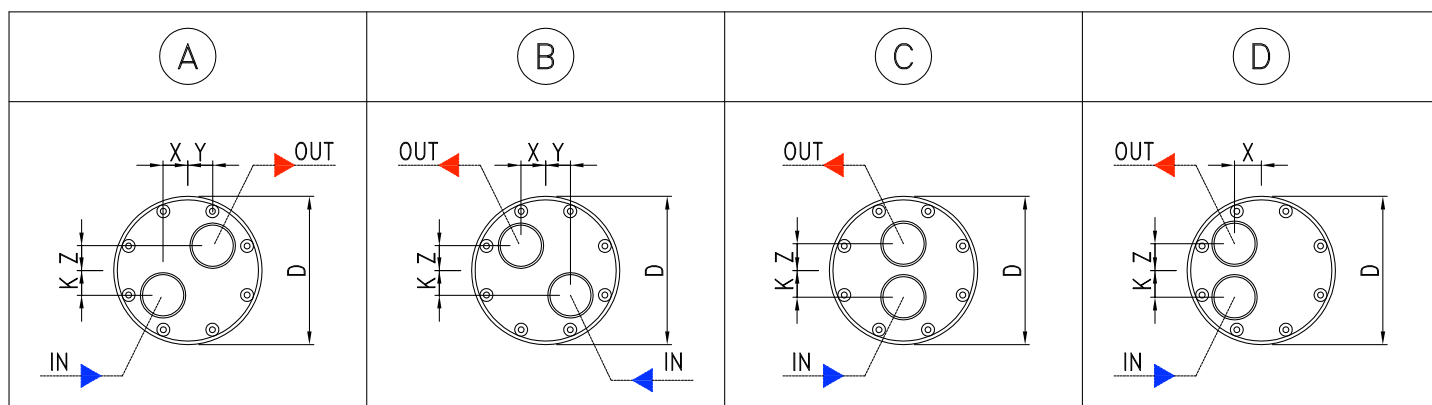
MODELLO / MODEL	C	22.303.2000	22.304.2000	27.305.2000	27.306.2000	27.307.2000	32.304.2000	32.305.2000	32.306.2000	32.307.2000
DATI PRESTAZIONALI - ACQUA DI TORRE / PERFORMANCE DATA - TOWER WATER										
Potenza / Capacity	kW	183	204	267	387	456	470	512	571	622
	RT	52	57,9	75,8	109,9	129,5	133,5	145,4	162,2	176,6
Portata / Flow rate	m ³ / h	31,7	35,3	46,3	66,9	78,9	81,4	88,7	98,9	107,7
Perdita di carico / Pressure drop	kPa	44	44	44	43	43	43	43	43	43
Passi / Passes	Np	2	2	2	2	2	2	2	2	2
DATI DIMENSIONALI / DIMENSIONAL DATA										
Volume lato mantello / Shell side volume	l	47,8	45,4	79,1	65,0	56,8	101,1	96,4	89,3	83,5
Volume lato tubi / Tubes side volume		17,1	19,0	24,7	36,1	42,7	43,7	47,5	53,2	57,9
Peso / Weight	kg	137	142	237	268	286	346	356	370	382

Condizioni di lavoro nominali / Nominal working conditions		Acqua di torre / Tower water
Refrigerante / Refrigerant	-	R410A
Temp. ingresso acqua / Water inlet temp.	°C	30
Temp. uscita acqua / Water outlet temp.	°C	35
Temp. condensazione / Condensing temp. (1)	°C	40
Sottoraffreddamento / Subcooling	K	3
Fatt. sporcamento / Fouling factor	m ² *K/W	0,000043

Note / Notes

Per dimensioni e layout, vedere tabelle modelli standard / For general dimension, see standard CE-30 models tables

(1) Punto di rugiada / Dew point



Dimensione / Dimension D [mm]	180			230		285		335		
Passi / Passes	2	4	8	2	4	2	4	2	4	
Figura / Figure	A	D	B	B	D	C	D	C	D	
X	mm	23	24	35	40	43	n.a.	43	n.a.	50
Y		n.a.								
Z		36	35	28	40	45	63	51,5	75	61,5
K										
IN (diametro / diameter)	G 2"	G 1 1/2"	G 3/4"	G 2 1/2"	G 1 1/2"	(FL) DN 80	(FL) DN 65	(FL) DN 100	(FL) DN 80	
OUT (diametro / diameter)										

Dimensione / Dimension D [mm]	365		420		520		
Passi / Passes	2	4	2	4	2	4	
Figura / Figure	C	D	C	D	C	D	
X	mm	n.a.	65	n.a.	70	n.a.	80
Y		n.a.	n.a.				
Z		75	62	90	71	115	100
K							
IN (diametro / diameter)	(FL) DN 100	(FL) DN 80	(FL) DN 125	(FL) DN 100	DN 150 (*)	DN 125 (*)	
OUT (diametro / diameter)							

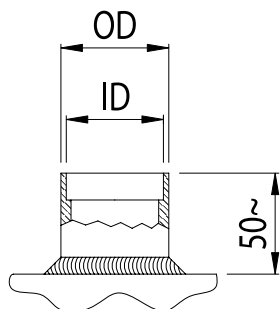
Dimensione / Dimension D [mm]	570		620		680		
Passi / Passes	2	4	2	4	2	4	
Figura / Figure	C	D	C	D	C	D	
X	mm	n.a.	90	n.a.	115	n.a.	110
Y		n.a.	n.a.				
Z		130	100	135	115	145	130
K							
IN (diametro / diameter)	DN 150 (*)	DN 125 (*)	DN 150 (*)	DN 125 (*)	DN 200 (*)	DN 125 (*)	
OUT (diametro / diameter)							

Note / Notes

* Attacco di tipo "Victaulic" / "Victaulic" type connection

CONNESSIONI REFRIGERANTE REFRIGERANT CONNECTIONS

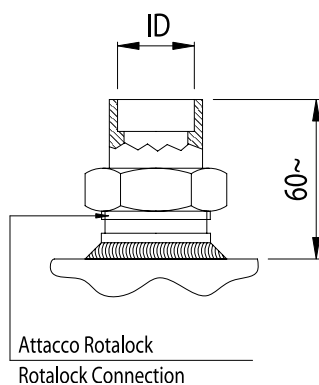
CONNESSIONI DISPONIBILI REFRIGERANTE / AVAILABLE REFRIGERANT CONNECTION



ODS		ID	OD	
mm	inch	mm	mm	inch
14	-	14,2	17,3	3/8"
18	-	18,2	21,3	1/2"
22	-	22,3	26,9	3/4"
28	-	28,3	33,7	1"
35	1" 3/8	35,3	42,4	1" 1/4
42	-	42,3	48,3	1" 1/2
54	2" 1/8	54,3	60,3	2"
64	-	64,4	76,1	-
67	2" 5/8	67,5	76,1	-
70 (*)	-	70,5	76,1	-
82	-	82,5	88,9	3"
89	-	89,5	101,6	3" 1/2
100	-	100,5	114,3	4"

Note / Notes

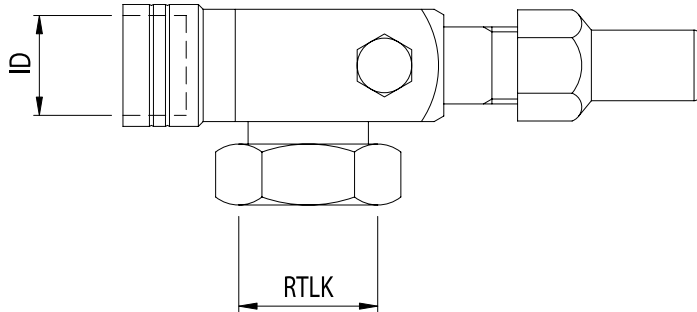
(*) Versione standard Onda / Onda standard version



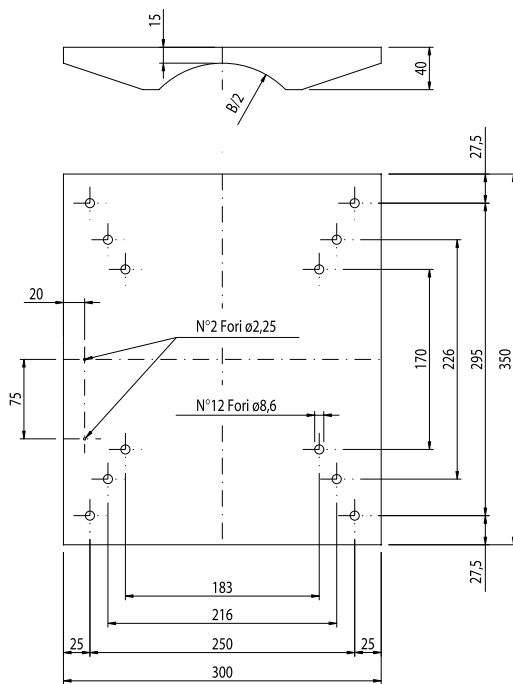
Connessione RTLK RTLK Connection	ODS		ID
	mm	inch	mm
RTLK 1"	14	-	14,2
RTLK 1" (*)	16	5/8"	16,2
RTLK 1" 1/4	18	-	18,2
RTLK 1" 1/4 (*)	22	7/8"	22,5
RTLK 1" 1/4	28	-	28,2
RTLK 1" 3/4	28	-	28,2
RTLK 1" 3/4 (*)	35	1" 3/8	35,3
RTLK 1" 3/4	42	-	42,3
RTLK 2" 1/4	42	-	42,3

Note / Notes

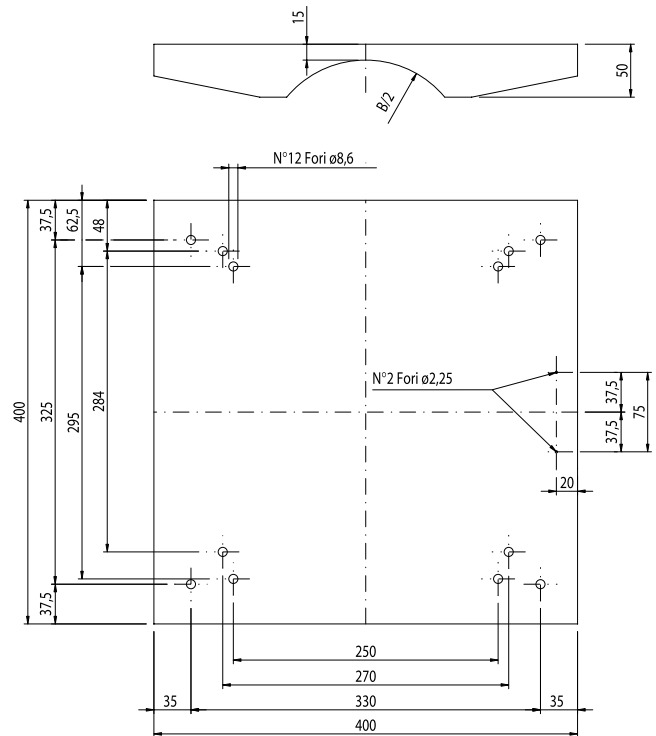
(*) Versione standard Onda / Onda standard version



RUBINETTI ROTALOCK / ROTALOCK VALVES		
Tipo / Type	ID mm	codice / code
RTLK 1" UNS	16,2	M4100012
RTLK 1" UNS	18,2	M4100013
RTLK 1" ¼ UNF	22,2	M4100021
RTLK 1" ¼ UNF	28,2	M4100022
RTLK 1" ¼ UN	28,2	M4100030
RTLK 1" ¼ UN	35,2	M4100031
RTLK 1" ¼ UN	42,2	M4100032



B 141-168 mm



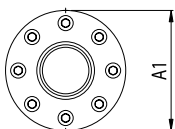
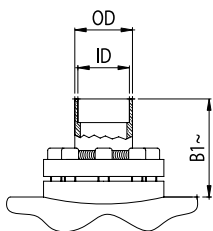
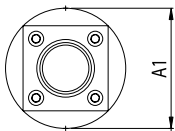
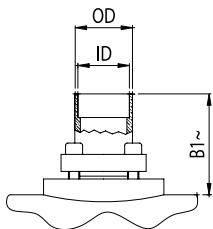
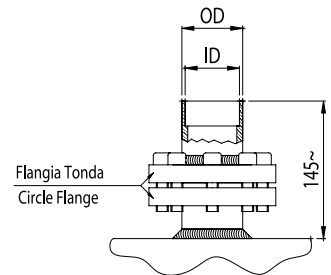
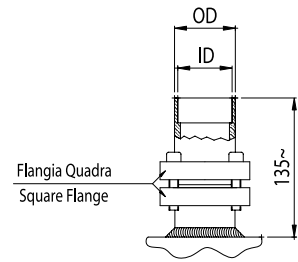
B 194 mm

PIATTAFORMA SUPPORTO COMPRESSORE / COMPRESSOR MOUNTING PLATFORM	
Diametro mantello / shell diameter B mm	codice / code
141	S2500741
168	S2500701
194	S2500711

ACCESSORI SU RICHIESTA ACCESSORIES ON REQUEST

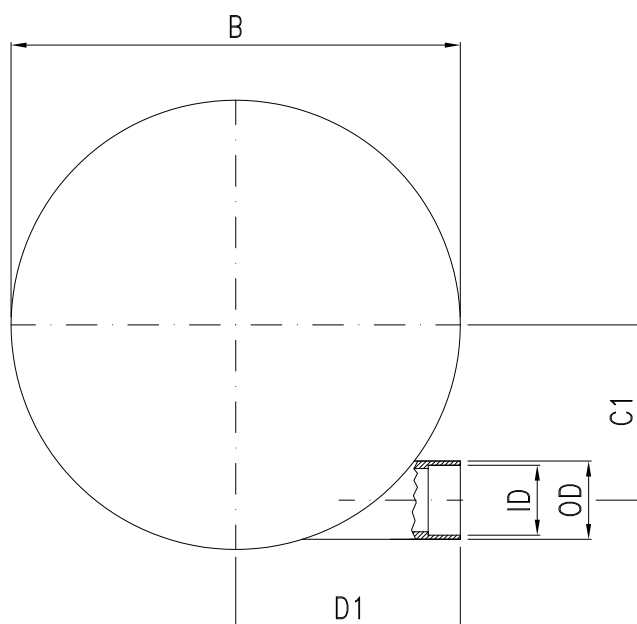
Flangia / Flange mm	ODS		ID mm	OD	
	mm	inch		mm	inch
70 x 70	22	7/8"	22,5	27	3/4"
	28	1" 1/8	28,9	34	1"
	35	1" 3/8	35,3	42	1" 1/4
75 x 75	28	1" 1/8	28,9	34	1"
	35	1" 3/8	35,3	42,5	1" 1/4
	42	-	42,3	48	1" 1/2
90 x 90	28	1" 1/8	28,9	34	1"
	35	1" 3/8	35,3	42,5	1" 1/4
	42	-	42,3	48	1" 1/2
100 x 100	54	2" 1/8	54,5	61	2"
	64	-	64,4	76	-
	67	2" 5/8	67,2	76	-
120 x 120	54	2" 1/8	54,5	61	2"
	64	-	64,4	76	-
	67	2" 5/8	67,2	76	-
	76	-	76,5	82,5	-
	80	3" 1/8	80,4	90	3"

Flangia / Flange mm	ODS mm	ODS inch	ID mm	OD mm	OD inch
Ø 170	-	-	-	114,3	4"
Ø 190	-	-	-	141,3	5"



diametro mantello shell diameter B mm	A1 mm	Flangia / Flange mm	ODS		ID mm	OD		B1 mm
			mm	inch		mm	inch	
194 / 219 / 273	Ø 99	70 x 70	22	7/8"	22,5	27	3/4"	85
			28	1" 1/8	28,9	34	1"	
			35	1" 3/8	35,3	42	1" 1/4	
219 / 273 / 324	Ø 106	75 x 75	28	1" 1/8	28,9	34	1"	85
			35	1" 3/8	35,3	42,5	1" 1/4	
			42	-	42,3	48	1" 1/2	
			42	1" 5/8	41,7	48	1" 1/2	
273 / 324 / 406	Ø 127	90 x 90	28	1" 1/8	28,9	34	1"	88
			35	1" 3/8	35,3	42,5	1" 1/4	
			42	-	42,3	48	1" 1/2	
			54	2" 1/8	54,5	61	2"	
273 / 324 / 406	Ø 141	100 x 100	54	2" 1/8	54,5	61	2"	87
			64	-	64,4	76	-	
			67	2" 5/8	67,2	76	-	
324 / 406	Ø 170	120 x 120	54	2" 1/8	54,5	61	2"	86
			64	-	64,4	76	-	
			67	2" 5/8	67,2	76	-	
			76	-	76,5	82,5	-	
324 / 406	Ø 170	Ø 170	-	-	-	114,3	4"	92
406	Ø 190	Ø 190	-	-	-	141,3	5"	92

CONNESSIONI TANGENZIALE USCITA REFRIGERANTE TANGENTIAL REFRIGERANT CONNECTION



diametro mantello shell diameter B	ODS		ID	OD		C1	D1
	mm	inch	mm	mm	inch	mm	mm
141	14	-	14,2	17,3	3/8"	56	100
168	28	-	28,3	33,7	1"	62	120
194	35	1" 3/8	35,3	42,4	1" 1/4	70	135
219	35	1" 3/8	35,3	42,4	1" 1/4	83	140
273	42	-	42,3	48,3	1" 1/2	107	160
324	54	2" 1/8	54,3	60,3	2"	123	180
406	70	-	70,5	76,1	-	157	215

SPIE DI LIQUIDO / SIGHT GLASSES

Tipo / Type	dimensioni / dimensions (mm)	codice / code
SG4	OD x ID = 90 x 45	F7020004
SGR 5 RTLK 1" 1/4	OD x ID = 40 x 18	F7020003
SGR 7 RTLK 1" 3/4	OD x ID = 55 x 28	F7020002

STAFFE / SUPPORTS

diametro mantello / shell diameter B mm	codice / code
141/168	S2500051
194/219	S2500071
273	S2500091
324	S2500111
406	S2500131

GARANZIA

A - Onda S.p.A. garantisce l'assenza di vizi e difetti nella lavorazione e nei materiali nei Prodotti per 18 mesi dalla data della consegna.

Pertanto ove, durante il periodo di garanzia, i contestati difetti dei Prodotti risultino oggettivamente fondati e siano riconosciuti per iscritto da Onda S.p.A., quest'ultima provvederà gratuitamente alla riparazione o, a sua discrezione, alla sostituzione dei Prodotti difettosi, con consegna effettuata franco fabbrica (Ex Works – Incoterms 2000) Stabilimento di Onda S.p.A. in Via Lord Baden Powell, 11 – 36045 Lonigo (VI).

B - Pena di decadenza dalla garanzia, il Cliente dovrà denunciare per iscritto, a mezzo raccomandata con ricevuta di ritorno, i vizi o i difetti riscontrati entro e non oltre 10 (dieci) giorni dal ricevimento dei Prodotti o evidenziati dalla messa in funzione dell'impianto, oppure, trattandosi di vizi e/o difetti occulti, entro e non oltre 10 (dieci) giorni dalla scoperta degli stessi. In questo caso, l'onere della prova della data della scoperta graverà sul Cliente.

C - Onda S.p.A. garantisce inoltre che i Prodotti sono fabbricati in conformità alle leggi italiane e alle normative comunitarie vigenti alla data di conferma da parte di Onda S.p.A. del relativo ordine del Cliente.

Salvo diverso accordo scritto tra le parti, tutte le altre spese accessorie agli interventi di sostituzione e/o di riparazione, saranno a carico e a rischio del Cliente.

D - La garanzia è esclusa qualora i vizi o difetti dei Prodotti siano stati determinati dalle seguenti cause:

- Naturale usura e deterioramento.
- Riparazioni, manomissioni o modifiche non autorizzate.
- Uso e applicazione impropri.
- Eccessiva sollecitazione termica, anche occasionale.
- Eccessiva sollecitazione elettrica o meccanica.
- Mancato rispetto dei parametri funzionali e ambientali indicati da Onda S.p.A. per il corretto impiego e funzionamento dei Prodotti.
- Installazione dei Prodotti difforme da quella indicate nelle specifiche tecniche fornite da Onda S.p.A.
- Mancata messa a terra dello scambiatore.
- Qualsiasi altra causa imputabile a negligenza del Cliente.

E - La garanzia è inoltre esclusa in caso di:

- Eventuale non conformità dei Prodotti a normative italiane e/o comunitarie entrate in vigore dopo la data della trasmissione della conferma d'ordine di Onda S.p.A.;
- Eventuale non conformità dei Prodotti a leggi e/o normative in vigore nel luogo in cui i Prodotti sono installati e/o assemblati dal Cliente e/o nel luogo di finale utilizzazione dei Prodotti, qualora il Cliente non abbia espressamente richiesto la conformità dei Prodotti a tali leggi e/o normative e non abbia regolarmente informato ONDA S.p.A. del loro contenuto prima della data di trasmissione della conferma d'ordine di quest'ultima. Resta inteso che la presente limitazione si intende efficace anche con riferimento a specifiche normative vigenti in Stati dell'Unione Europea ed applicabili in via autonoma rispetto alle normative comunitarie.

F - Il Cliente non dovrà vendere o commercializzare Prodotti non conformi alle leggi e/o normative indicate nella precedente lettera E. In caso contrario, il Cliente manleverà ONDA S.p.A. da ogni danno e/o perdita dalla stessa sofferto in seguito a contestazioni, sollevate in via giudiziale o stragiudiziale, da qualsiasi soggetto terzo o da pubblica autorità in conseguenza della fabbricazione da parte di ONDA S.p.A. di prodotti non conformi alle summenzionate leggi e/o normative.

G - Ferma restando l'applicazione del DPR 224/1988, in materia di responsabilità per danno da prodotti difettosi, e la responsabilità di Onda S.p.A. in caso di dolo o colpa grave, quest'ultima non sarà in alcun caso responsabile per i danni diretti, indiretti o incidentali che dovessero in qualsiasi modo derivare dalla difettosità dei Prodotti.

WARRANTY

A - Onda S.p.A. warrants that the Products shall be free from defects in material and workmanship for a period of 18 months from the date of the delivery.

Therefore, should Onda S.p.A., within the warranty period, acknowledge and recognise in writing the existence of the defects in the products and said defects be materially grounded, Onda S.p.A. shall, at its discretion, repair the defective Products at no costs for the Client or replace them by delivering the substitutive products Ex works (Incoterms 2000) at Onda S.p.A.'s premises (Via Lord Baden Powell, 11 – 36045 Lonigo (VI) – Italy).

B - Subject to loss of the warranty, notice of any defect shall be given by the Client in writing with return receipt registered letter within, and not later than, 10 (ten) days from the date of receipt of the products or from the start up of the plant. Subject to loss of the warranty, notice of any latent defect of the Products by the Client shall be given in writing, by return receipt registered letter, within and not later than 10 (ten) days from the date of the relevant discovery. It is hereby understood that the burden of the proof of the date of the discovery shall be borne by the Client.

C - Onda S.p.A. also warrants that the Products are manufactured in compliance with the Italian and European Laws and Regulations in force on the date of the confirmation by Onda S.p.A. of the relevant Client's order. Unless otherwise expressly agreed in writings by the parties, Client shall bear any other additional expenses related to the operations of repairing or replacing of the defective products.

D - This warranty shall not apply should the defects of the Products be caused by:

- Natural wear and tear.
- Unauthorised repairs, interventions or modifications.
- Unsuitable use or application.
- Thermal overexposure, also when occasional.
- Electrical or mechanical over-stress.
- Failure of respecting the functional and environmental parameters suggested by Onda S.p.A. for the correct use and exploitation of the products.
- Installation of the products not in compliance with the technical specifications provided by Onda S.p.A.
- Missing earth grounding.
- Any other cause due to the Client's negligence.

E - This warranty shall also not apply in case of:

- Non compliance of the Products with Italian and European Laws and/or Regulations entered in force after the date of transmission of the order confirmation by Onda S.p.A..
- Non compliance of the Products with Laws and/or Regulations in force in the place where the Products are installed and/or assembled by the Client and/or in the place of their final use, should the Client not expressly require the conformity of the Products to said Laws and Regulations and not duly inform Onda S.p.A. of their content before the date of transmission of the latter's order confirmation. This limitation of the warranty is also applicable with reference to peculiar Laws and Regulations valid and binding in States of the European Union independently of the European Laws and Regulations.

F - The Client shall not sell or market Products not in compliance with the Laws and Regulations mentioned under letter E above. In the negative, the Client shall keep ONDA S.p.A. harmless of any damage or loss suffered by the latter, due to any third party's and/or authority's claim raised as a consequence of the manufacture by ONDA S.p.A. of Products not in compliance with the above mentioned Laws and Regulations.

G - Without prejudice to the application of DPR 224/1988 on product liability and liability for gross negligence or wilful misconduct, Onda S.p.A. shall never be liable for direct, indirect or occasional damages which in any manner derived from defective products.



ONDA S.p.A.

onda@onda-it.com
www.onda-it.com

PLANT 1 Headquarters

Via Dante Alighieri, 27B
 36065 Mussolente (VI)
 Italy
 t. +39 0424 87633

PLANT 2

Via L. Baden Powell, 11
 36045 Lonigo (VI)
 Italy
 t. +39 0444 720720

PLANT 3

Via Vittoria, 158A
 36065 Mussolente (VI)
 Italy
 t. +39 0424 87506

PLANT 4

Onda USA L.L.C.
 600 London Rd
 Delaware, OH 43015
 t. +1 614 321 3342
www.onda-us.com
onda@onda-us.com

PLANT 5

Onda Nordic OY
 Lentolantie 22 - 36220
 Kangasala Tampere, Finland
 t. +35 8331437300
 m. +35 8409012999
www.ondanordic.com
pasi.makinen@ondanordic.com

Onda France S.A.R.L.

320, Avenue Berthelot
 69008 Lyon France
 t. +33 472784606
 m. +33 608341000
www.onda-fr.com
abouzat@onda-fr.com

Onda RU

Mayakovskogo Street, 18a, Khimki,
 Moscow Region, Russia 141402
 t. +7 916 676 16 54
 m. +7 495 971 88 53
www.onda-it.com
info@onda-ru.com

Onda Shanghai

Heat Exchanger Co., Ltd.
 瓊蕙啞 (上海) 热交换有限公司
 Shanghai, Changning District,
 Anhua Road 492, Building 1 Tower A, Room 126
 上海市长宁区安化路492号1幢 (A座) 126室A092
 t. +86 021 6056 4838 (ext.1000)
 m. +33 6 08 34 10 00