

ISTRUZIONI OPERATIVE OPERATING INSTRUCTIONS

SCAMBIATORI A PIASTRE PLATE HEAT EXCHANGERS

DECLARATION OF CONFORMITY

In comply with the Annex IV of the European Directive 2014/68/EU

We hereby declare that the pressure equipments detailed below have been designed, manufactured and tested under the sole responsibility of the manufacturer in accordance with the European Directive 2014/68/EU:

Type: **Brazed Plate heat Exchanger**

Commercial Name: **S06-S07-S09**

S22-S22H

S11-S12-S62-S71-S82-S87-S93

S16-S16H

S202

S222

S404-S424-S606



Conformity assessment procedures followed:

MODULES B + C2

Module B certificate No.

TIS-PED-MI-15-03-002622-8383 Rev.2

Module C2 certificate No.

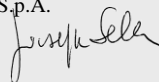
TIS-PED-MI-16-11-275908-10461 Rev.2

Notified Body:

0948 TÜV Italia Industrie Service

Responsible signature authorized established within the European Community :

ONDA S.p.A.



Manufacturer.

Onda S.p.A. Via Vittoria, 158 36065 Mussolente (VI) ITALY



DECLARATION OF CONFORMITY

In comply with the Annex IV of the European Directive 2014/68/EU

We hereby declare that the pressure equipments detailed below have been designed, manufactured and tested under the sole responsibility of the manufacturer in accordance with the European Directive 2014/68/EU:

Type: **Brazed Plate heat Exchanger**

Commercial Name:



**S82H
S101-S182**

Conformity assessment procedures followed:

MODULES B + C2

Module B certificate No.

TIS-PED-MI-16-11-275908-10460 Rev.2

Module C2 certificate No.

TIS-PED-MI-16-11-275908-10461 Rev.2

Notified Body:

0948 TÜV Italia Industrie Service

Responsible signature authorized established within the European Community :

ONDA S.p.A.

Manufacturer.

Onda S.p.A. Via Vittoria, 158 36065 Mussolente (VI) ITALY



Advanced Heat transfer Solutions

DECLARATION OF CONFORMITY

In comply with the Annex IV of the European Directive 2014/68/EU

We hereby declare that the pressure equipments detailed below have been designed, manufactured and tested under the sole responsibility of the manufacturer in accordance with the European Directive 2014/68/EU:

Type: **Brazed Plate heat Exchanger**

Commercial Name:



**S09H-S12H-S62H-S87H-S93H-S182H
S202H- S222H-S424H-S727**

Conformity assessment
procedures followed:

MODULO H1

Module H1 certificate No.

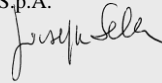
DGR-0036-QS-1229-22

Notified Body:

0036 TÜV SÜD Industrie Service GmbH

Responsible signature authorized established
within the European Community :

ONDA S.p.A.



Manufacturer.

Onda S.p.A. Via Vittoria, 158 36065 Mussolente (VI) ITALY



Advanced Heat transfer Solutions

MASSIMA CATEGORIA APPLICABILE PER MODELLO

Gli scambiatori a piastre Onda possono essere utilizzati per condensare od evaporare fluidi refrigeranti (scambiatori gas/acqua) o come scambiatori di calore monofase (gas/gas).

Per ciascuna tipologia di scambiatori viene riportata nelle tabelle successive in accordo alla PED 2014/68/EU, la categoria di appartenenza calcolata alla pressione massima ammissibile relativa a ciascun modello.

**PS = 16-20
Bar / 120 °C**

S606 PS=20 Bar			S727 PS=16 Bar		
	Fluid. Gr-1	Fluid. Gr-2		Fluid. Gr-1	Fluid. Gr-2
Art. 4.3	0-2	0-6	Art. 4.3	0-10	12-18
I	4-6	8-24	I	12-18	20-70
II	8-24	26-126	II	20-70	72-320
III	26-126	128-240	III	72-320	
IV			IV		

PS = 30 Bar / 120 °C

S6 PS=30 Bar			S7 PS=30 Bar			S9 PS=30 Bar			S22 PS=30 Bar		
	Fluid. Gr-1	Fluid. Gr-2		Fluid. Gr-1	Fluid. Gr-2		Fluid. Gr-1	Fluid. Gr-2		Fluid. Gr-1	Fluid. Gr-2
Art. 4.3	0-48	0-96	Art. 4.3	0-44	0-90	Art. 4.3	0-30	0-62	Art. 4.3	0-24	0-50
I	50-96	98-120	I	46-90	92-120	I	32-62	64-120	I	26-50	52-120
II	98-120		II	92-120		II	64-120		II	52-120	
III			III			III			III		
IV			IV			IV			IV		

S62 PS=30 Bar			S11-12 PS=30 Bar			S16 PS=30 Bar			S82/87/93 PS=30 Bar		
	Fluid. Gr-1	Fluid. Gr-2		Fluid. Gr-1	Fluid. Gr-2		Fluid. Gr-1	Fluid. Gr-2		Fluid. Gr-1	Fluid. Gr-2
Art. 4.3	0-20	0-40	Art. 4.3	0-22	0-46	Art. 4.3	0-20	0-40	Art. 4.3	0-12	0-26
I	22-40	42-120	I	24-46	48-120	I	22-40	42-120	I	14-26	28-108
II	42-120		II	48-120		II	42-120		II	28-108	110-150
III			III			III			III	110-150	
IV			IV			IV			IV		

S182 PS=30 Bar			S202 PS=30 Bar			S222 PS=30 Bar			S424 PS=30 Bar		
	Fluid. Gr-1	Fluid. Gr-2		Fluid. Gr-1	Fluid. Gr-2		Fluid. Gr-1	Fluid. Gr-2		Fluid. Gr-1	Fluid. Gr-2
Art. 4.3	0-6	0-12	Art. 4.3	0-6	0-12	Art. 4.3	0-14	0-26	Art. 4.3	0-6	0-14
I	8-12	14-48	I	8-12	14-48	I	16-26	28-100	I	8-14	16-56
II	14-48	50-240	II	14-48	50-240	II	28-100	102-200	II	16-56	58-240
III	50-240		III	50-240		III	102-200		III	58-240	
IV			IV			IV			IV		

S404 PS=30 Bar		
	Fluid. Gr-1	Fluid. Gr-2
Art. 4.3	0-2	0-4
I	4	6-22
II	6-22	24-118
III	24-118	120-240
IV		

PS = 45 Bar / 120°C	S6H PS=45 Bar			S7H PS=45 Bar			S22H PS=45 Bar		
		Fluid. Gr-1	Fluid. Gr-2		Fluid. Gr-1	Fluid. Gr-2		Fluid. Gr-1	Fluid. Gr-2
	Art. 4.3	0-32	0-66	Art. 4.3	0-30	0-60	Art. 4.3	0-16	0-34
	I	34-64	66-120	I	32-60	62-120	I	18-34	36-120
	II	66-120		II	62-120		II	36-120	
	III			III			III		
	IV			IV			IV		
	S71 PS=30 Bar			S82H PS=45 Bar			S16H PS=45 Bar		
		Fluid. Gr-1	Fluid. Gr-2		Fluid. Gr-1	Fluid. Gr-2		Fluid. Gr-1	Fluid. Gr-2
	Art. 4.3	0-14	0-28	Art. 4.3	0-8	0-18	Art. 4.3	0-12	0-26
	I	16-28	30-110	I	10-18	20-72	I	14-26	28-110
	II	30-110	112-120	II	20-72	74-150	II	28-110	112-120
	III	112-120		III	74-150		III	112-120	
IV			IV			IV			

PS = 49 Bar / 150°C	S9H PS=49 Bar			S12H PS=49 Bar			S7H/93H PS=49 Bar			S182H PS=49 Bar		
		Fluid. Gr-1	Fluid. Gr-2		Fluid. Gr-1	Fluid. Gr-2		Fluid. Gr-1	Fluid. Gr-2		Fluid. Gr-1	Fluid. Gr-2
	Art. 4.3	0-16	0-36	Art. 4.3	0-20	0-28	Art. 4.3	0-16	0-18	Art. 4.3	0-2	0-6
	I	18-36	38-114	I	22-28	30-86	I	16-18	18-50	I	4-6	8-22
	II	38-114	116-120	II	30-86	88-140	II	18-50	52-220	II	8-22	24-114
	III	116-120		III	88-140		III	52-220		III	24-114	116-240
	IV			IV			IV			IV	166-240	
	S62H PS=49 Bar			S202H PS=49 Bar			S222H PS=49 Bar			S424H PS=49 Bar		
		Fluid. Gr-1	Fluid. Gr-2		Fluid. Gr-1	Fluid. Gr-2		Fluid. Gr-1	Fluid. Gr-2		Fluid. Gr-1	Fluid. Gr-2
	Art. 4.3	0-6	2-24	Art. 4.3	0-2	2-6	Art. 4.3	2-10	0-10	Art. 4.3	0-6	0-10
	I	8-24	26-78	I	2-6	8-22	I	12-16	12-26	I	8-10	12-26
	II	26-78	80-150	II	8-22	24-114	II	18-46	28-128	II	12-26	28-128
	III	80-150		III	24-114	116-240	III	48-230	130-280	III	28-128	130-280
IV			IV	118-240		IV	232-240		IV	130-280		

Esempio :

S82-26 / Fluid Group 1 : Cat.I / Fluid Group 2 : Art. 4.3 /
 S82-108 / Fluid Group 1 : Cat.II / Fluid Group 2 : Cat.I /
 S82-128 / Fluid Group 1 : Cat.III

Gli scambiatori sono idonei per refrigeranti che appartengono al Gruppo 2 e per refrigeranti che appartengono al Gruppo 1, **eccetto R717 e R723** .

Per altri fluidi contattare ONDA.

1. AVVERTENZE PRELIMINARI

Le presenti Istruzioni Operative devono essere custodite in buono stato di conservazione ed in luogo facilmente accessibile al personale addetto.

- Le presenti Istruzioni Operative non esonerano dal rispetto delle legislazioni vigenti sulle norme di sicurezza ed antinfortunistica.
- ONDA S.p.A. DECLINA OGNI RESPONSABILITA' in caso di:
 - ⇒ uso improprio dell'attrezzatura in pressione;
 - ⇒ modifiche all'attrezzatura in pressione;
 - ⇒ inadempimento alle vigenti norme di sicurezza ed antinfortunistiche;
 - ⇒ non osservanza di quanto contenuto nelle presenti Istruzioni Operative.

2. INTRODUZIONE

Gli scambiatori a piastre sono costituiti da un pacco di piastre corrugate impilate l'una sull'altra tra 2 piastre di chiusura. Il pacco di piastre viene sottoposto ad un processo di brasatura con la formazione di 2 circuiti separati.

3. RICEVIMENTO DEL MATERIALE

Prima di effettuare qualsiasi operazione sullo scambiatore, controllare la corrispondenza tra apparecchio consegnato e quello ordinato.

Verificare, inoltre, che il modello dello scambiatore sia stato adeguatamente dimensionato con il programma di selezione ONDA per il tipo di applicazione.

3.1 Documentazione allegata

Unitamente allo scambiatore vengono sempre fornite le presenti Istruzioni Operative.

4. MOVIMENTAZIONE E TRASPORTO

 LE MANOVRE DI SOLLEVAMENTO E TRASPORTO DEVONO ESSERE ESEGUITE SOLAMENTE DA PERSONALE QUALIFICATO

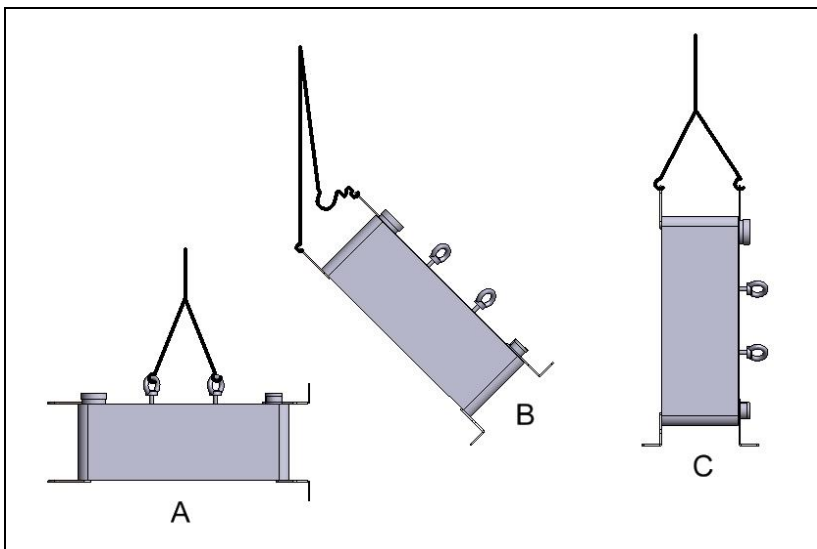
Lo scambiatore a piastre presenta degli attacchi che sono sporgenti dall'ingombro dell'attrezzatura in pressione. Si raccomanda, quindi, la massima attenzione nella movimentazione per non provocare urti o danni alle parti sporgenti.

Prima di movimentare lo scambiatore è necessario verificare le dimensioni e il peso dello scambiatore, riportati per poter scegliere un adeguato sistema di sollevamento.

Deve essere utilizzata un'imbracatura di acciaio, di catena o di fibra sintetica, di portata superiore al carico da movimentare

Per gli scambiatori di certe dimensioni utilizzare i golfari appositamente previsti nello scambiatore:

- A golfari in posizione orizzontale
- B golfari in posizione verticale, sollevamento dalla posizione orizzontale a quella verticale
- C golfari in posizione verticale, sollevamento dalla posizione verticale



 **ATTENZIONE NON MOVIMENTARE LO SCAMBIATORE QUANDO È POSTO IN PRESSIONE**

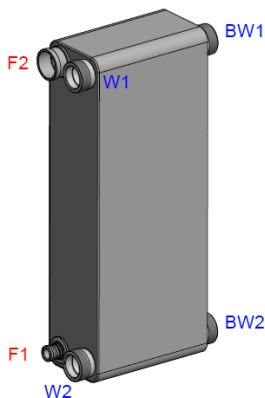
5. INSTALLAZIONE

5.1 Connessioni:

Nelle versioni standard (un circuito lato refrigerante) gli scambiatori a piastre presentano 4 connessioni (F1, F2 e W1 W2) nella parte anteriore dello scambiatore.

Connessioni aggiuntive possono essere presenti nella parte posteriore dello scambiatore (BF1, BF2 e BW1 BW2)

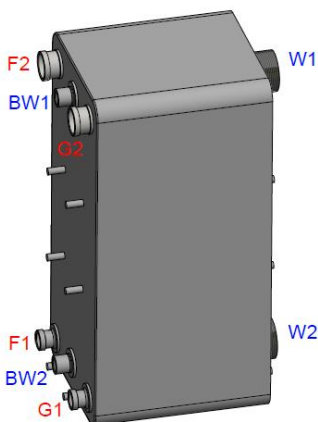
Per applicazioni come evaporatore e condensatore il refrigerante si trova nel lato F e il fluido secondario si trova nel lato W. In caso di economizzatore il refrigerante è nel lato Fe W. Nel caso monofase (liquido-liquidi) l'applicazione con il fluido più caldo è nel lato W e il fluido più freddo nel lato F.



(NB: corrispondenza connessioni con disegno di approvazione F1=A2/B2 , F2=A1/B1 , W2-BW2=A3-B3 , W1-BW1=A4-B4)

Nel caso di piastre bicircuito (2 circuiti lato refrigerante), le connessioni dei 2 circuiti refrigerante F1/F2 e G1/G2 sono dallo stesso lato, mentre dal lato opposto è presente il circuito del fluido secondario (W1 e W2) .

Nel lato delle connessioni refrigerante sono presenti delle connessioni aggiuntive BW1 e BW2 utilizzabili per le sonde di temperatura.



(NB: corrispondenza connessioni con disegno di approvazione F1=A2.1-B2.1 , F2=A1.1-B1.1 , G1=A2.2-B2.2 G2=A1.2-B1.2
BW2-W2 = A3-B3 , BW1-W1=A4-B4)

A seconda del tipo di applicazione le connessioni delle piastre Onda possono essere del tipo: filettato interno (ISO-G), del tipo a giunto flessibile (Victaulic) o a saldare.

Le piastre Onda standard del tipo gas-acqua prevedono attacchi lato gas di tipo a saldare.

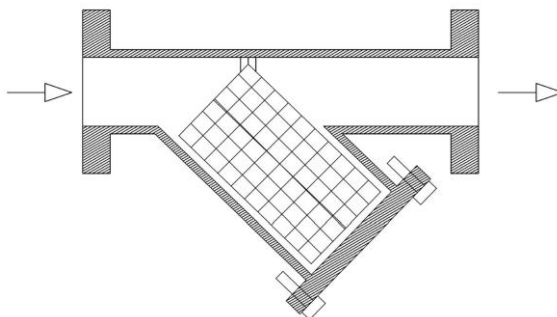
- In caso di attacco filettato evitare l'eccessivo serraggio delle connessioni. Una forza eccessiva può rovinare la brasatura in corrispondenza della connessione
- In caso di connessioni a saldare:
 - Avvolgere uno straccio bagnato alla base della connessione su cui viene effettuata la saldatura
 - Utilizzare leghe che contengano argento in quantità superiore al 40%.

5.2 FILTRI:

Installare un filtro a monte dello scambiatore per evitare l'ingresso all'interno dello scambiatore di particelle e solidi sospesi trascinati dal fluido. Un intasamento dei canali può causare diminuzioni di prestazione, un aumento delle perdite di carico e aumentare il rischio di congelamento. Selezionare il filtro tenendo conto dei valori di portata minima e massima di lavoro dello scambiatore.

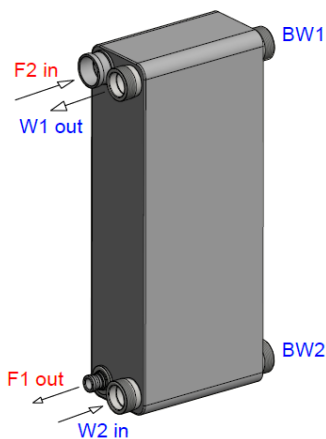


Attenzione! Utilizzare un filtro a maglia con fori di passaggio non superiori $900 \mu\text{m}$.



5.3 MONTAGGIO PER APPLICAZIONE ACQUA-ACQUA

In applicazioni di tipo acqua-acqua per ottenere condizioni di prestazione ottimali eseguire il collegamento in modo che il flusso dei fluidi sia controcorrente come in figura:



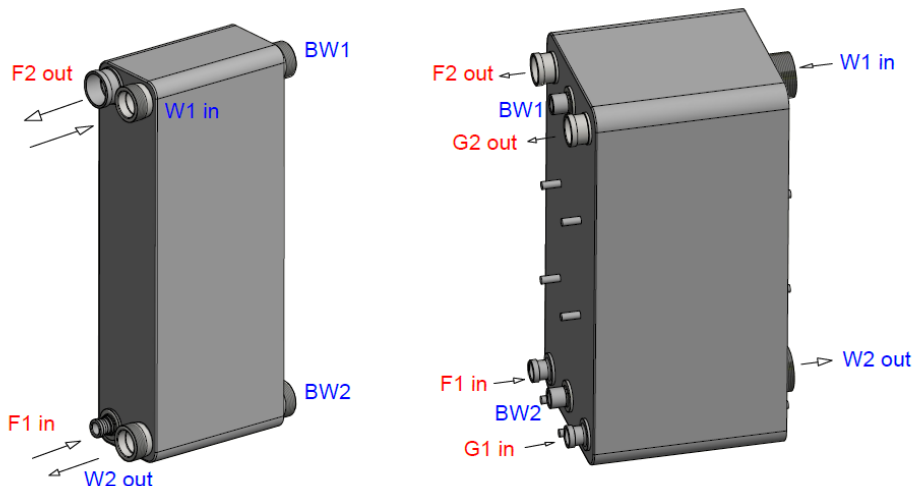
(NB: corrispondenza connessioni con disegno di approvazione F1=A2/B2, F2=A1/B1, W2-BW2=A3-B3, W1-BW1=A4-B4)

5.4 MONTAGGIO PER APPLICAZIONI CON FLUIDI REFRIGERANTI

Nelle applicazioni con refrigerante installare lo scambiatore in posizione verticale. In scambiatori standard il circuito refrigerante presenta gli attacchi a sinistra della Piastra (F1, F2). Gli attacchi del circuito acqua sono invece posizionati a destra (W1 e W2)

- USO TIPO EVAPORATORE:

Collegare il circuito refrigerante e il circuito acqua come in figura: ingresso refrigerante in basso a sinistra ed entrata acqua in alto a destra



(NB: corrispondenza connessioni con disegno di approvazione F1=A2/B2 , F2=A1/B1 , W2-BW2=A3-B3 , W1-BW1=A4-B4)

(NB: corrispondenza connessioni con disegno di approvazione F1=A2.1-B2.1 , F2=A1.1-B1.1 , G1=A2.2-B2.2 G2=A1.2-B1.2
BW2-W2 = A3-B3 , BW1-W1=A4-B4)

Valvola di espansione:

Collocare la valvola di espansione in prossimità dell'attacco di ingresso del refrigerante liquido.

La valvola dovrebbe essere di capacità leggermente superiore a quella dell'unità e il sensore collocato nella linea di aspirazione dovrebbe essere isolato dalla temperatura ambiente ed essere sufficientemente sensibile per rispondere velocemente alle variazioni di temperatura del gas.

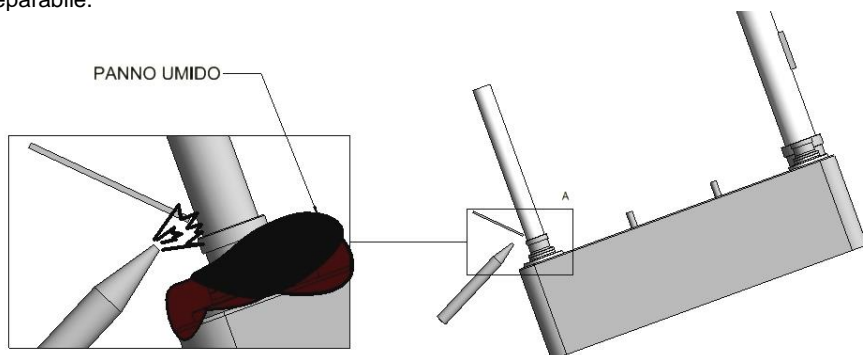
Nel scegliere la valvola di espansione tenere in considerazione anche le perdite di carico lato refrigerante.

PROCEDURA DI SALDOBRASATURA

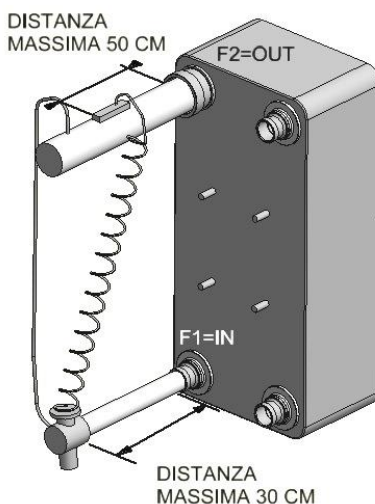
- Sgrassare e lucidare le superfici da saldare
- Inserire la tubazione in rame nella connessione tenendola in posizione e brasare utilizzando una lega d'argento almeno al 45%.
- Non indirizzare la fiamma sullo scambiatore
- Utilizzare un panno bagnato per evitare il surriscaldamento dello scambiatore
- Durante la saldatura dello scambiatore proteggere l'interno del circuito con un flusso di azoto per evitare ossidazioni



ATTENZIONE : Un riscaldamento eccessivo dello scambiatore durante la brasatura può causare la fusione del rame all'interno delle piastre e generare un danneggiamento irreparabile.

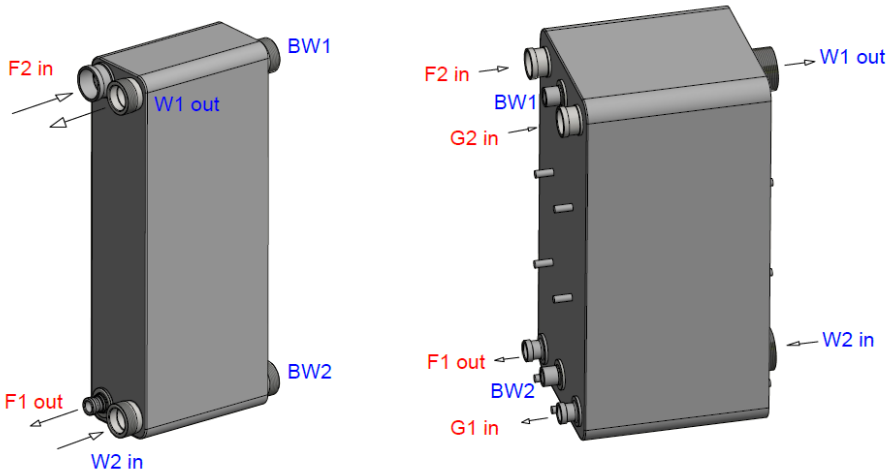


CORRETTA INSTALLAZIONE DELLA VALVOLA DI ESPANSIONE NELLO SCAMBIATORE






- USO TIPO CONDENSATORE:

Collegare il circuito refrigerante e il circuito acqua come in figura: ingresso refrigerante in alto a sinistra ed entrata acqua in basso a destra nel caso di scambiatore monocircuito, ingresso refrigerante in alto e uscita in basso nel caso di bicircuito e ingresso acqua in basso e uscita in alto dal lato opposto



(NB: corrispondenza connessioni con disegno di approvazione F1=A2/B2 , F2=A1/B1 , W2-BW2=A3-B3 , W1-BW1=A4-B4)
(NB: corrispondenza connessioni con disegno di approvazione F1=A2.1-B2.1 , F2=A1.1-B1.1 , G1=A2.2-B2.2 G2=A1.2-B1.2
BW2-W2 = A3-B3 , BW1-W1=A4-B4)

Per tutti gli utilizzi:

-  Evitare l'utilizzo di valvole a chiusura rapida per non avere brusche interruzioni di flusso ed evitare quindi colpi d'ariete.
-  Per evitare la rottura a fatica dello scambiatore evitare eccessive fluttuazioni di temperatura e pressioni tramite opportuni sistemi di regolazione.
-  Verificare la compatibilità tra i fluidi e i materiali di costruzione dello scambiatore.

5.5 Protezione dalle vibrazioni

Le vibrazioni provenienti dal sistema possono provocare danneggiamenti allo scambiatore. Prevedere quindi collegamenti flessibili o compensatori di dilatazione per evitare che vibrazioni pulsazioni e sollecitazioni vengano trasmessi allo scambiatore.

5.6 Isolamento

In base al tipo di applicazione prevedere l'isolamento dello scambiatore.

6. IMPIEGO

Per un corretto funzionamento:



NON SUPERARE I LIMITI MASSIMI AMMISSIBILI IN TERMINI DI PRESSIONE (PS) E TEMPERATURA (TS) INDICATI SULLA TARGHETTA DATI



Utilizzare delle soluzioni anticongelanti nel caso in cui la temperatura di evaporazione sia prossima alla temperatura di congelamento del fluido, dopo averne verificato la compatibilità con il materiale di costruzione dello scambiatore

IN CASO DI UTILIZZO CON REFRIGERANTI




- Usare un termostato di protezione antigelo e un sistema controllo di flusso per assicurare una portata d'acqua costante prima, durante e dopo il funzionamento del compressore.





- Lo scambiatore deve essere provvisto lato fluido secondario di un sensore di temperatura in modo tale che il fluido secondario abbia una temperatura di almeno 2k superiore alla sua temperatura di congelamento.





- In caso di assenza di flusso del fluido secondario spegnere immediatamente il compressore.


-  Quando la temperatura di evaporazione del fluido refrigerante è inferiore alla temperatura di congelamento del fluido secondario può esserci il rischio di ghiacciatura. Se il fluido refrigerante è costituito da una miscela, c'è il rischio di ghiacciatura, quando la temperatura di bolla nello scambiatore è più bassa della temperatura di congelamento del fluido secondario.


-  Se è usata acqua come fluido secondario, c'è il rischio di ghiacciatura quando la temperatura è minore o uguale a 0°C (32°F).


-  Fare in modo che il fluido secondario circoli nello scambiatore prima di avviare il compressore


-  Fare in modo che il fluido secondario continui a circolare nello scambiatore anche dopo lo spegnimento del compressore e finché la pressione del refrigerante sia sufficientemente alta da evitare il congelamento del fluido secondario

-  Quando viene avviato l'impianto, la temperatura corrispondente alla pressione del refrigerante nello scambiatore non deve essere inferiore a quella di congelamento del fluido secondario.

-  Quando viene fermato l'impianto, la temperatura corrispondente alla pressione del refrigerante nello scambiatore non deve essere inferiore a quella di congelamento del fluido secondario.

-  Per evitare fenomeni di congelamento con danni allo scambiatore non eseguire il pump - down dell'evaporatore dopo lo spegnimento, ossia evitare di far funzionare il compressore per raggiungere la pressione di refrigerante stabilita.

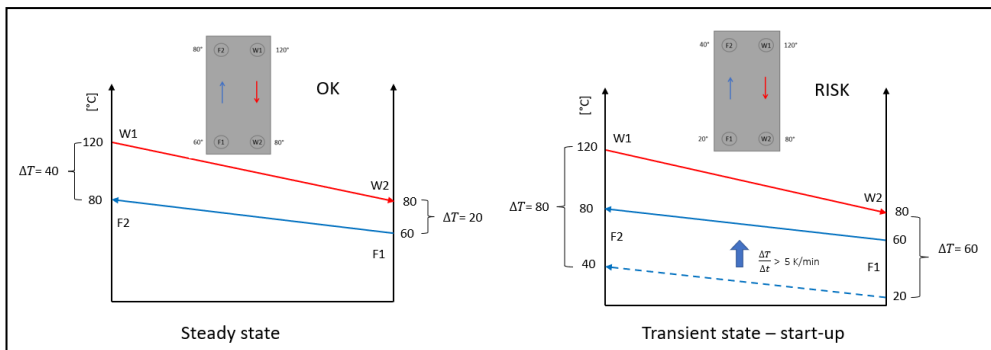
-  Non sottoporre lo scambiatore a forti e improvvisi variazioni di pressioni.

-  Durante la fase di spegnimento dell'impianto, una volta fermato il compressore, mantenere in funzionamento la pompa per almeno 5 minuti per evitare fenomeni ghiacciatura



- Durante la fase di accensione, accendere la pompa almeno un minuto prima dello start up del compressore per evitare fenomeni di ghiacciatura.

USO CON FLUIDI CON GRANDE DIFFERENZA DI TEMPERATURA



- Evitare grandi differenze di temperature tra i due fluidi $DT > 60$ K associata ad una variazione nel tempo di temperatura $\frac{\Delta T}{\Delta t} > 5K$
- Cicli termici ripetitivi possono generare nel tempo uno sforzo di trazione e compressione nelle piastre che sono posizionate vicino alle piastre del telaio di chiusura, nel tempo questa situazione può portare alla rottura di una di queste piastre riducendo la vita dello scambiatore.
- Per valutare se si può ridurre il rischio contattare Onda's Sales Department

7. MANUTENZIONE E CONTROLLI DA PARTE DELL'UTILIZZATORE


 **NON APRIRE LO SCAMBIATORE QUANDO E' POSTO IN PRESSIONE.**

PULIZIA CIRCUITO ACQUA :


In caso di utilizzo di acqua particolarmente dura con tendenza a formare incrostazioni è possibile eseguire la pulizia dello scambiatore tramite CIP (Cleaning In Place). In seguito alla presenza di incrostazioni all'interno dello scambiatore può essere riscontrata una diminuzione di prestazione. In tali casi eseguire un lavaggio forzato utilizzando un'adeguata soluzione chimica disincrostante dopo averne verificato la compatibilità con i materiali di costruzione dello scambiatore.

Il lavaggio chimico deve essere eseguito nel circuito acqua, pompare la soluzione chimica nella direzione opposta a quella normale di funzionamento del circuito.






Per una pulizia ottimale, il flusso del prodotto disincrostante dovrebbe essere almeno 1.5 volte maggiore del flusso normale impiegato.

 Da escludere alla pulizia i circuiti funzionanti con gas refrigerante.

 Il lavaggio deve essere eseguito da personale specializzato

 Sciacquare sempre con acqua fresca i circuiti dopo il lavaggio chimico.

8. SICUREZZA

-  Installare sempre accessori di sicurezza conformi alla normativa nazionale del paese di utilizzo; un incendio per cause esterne provoca il superamento dei limiti ammissibili per l'attrezzatura in pressione.
-  Non sottoporre l'attrezzatura in pressione a qualsiasi urto durante il funzionamento.
-  Non eseguire saldature sul corpo dell'attrezzatura in pressione.
-  Non utilizzare l'attrezzatura in pressione per usi diversi da quanto prescritto.
-  In caso di rilevamento di perdita, arrestare immediatamente il funzionamento dello scambiatore.

9. SMALTIMENTO

Questa attrezzatura in pressione contiene materiale riciclabile; al termine della vita utile dell'apparecchio informatevi sulle norme vigenti nel vostro paese in materia di riciclaggio.

10. GARANZIA

A. ONDA S.p.A. garantisce l'assenza di vizi e difetti nella lavorazione e nei materiali dei propri Prodotti per 18 mesi dalla data della consegna.

Pertanto ove, durante il periodo di garanzia, gli eventuali difetti dei Prodotti risultino oggettivamente fondati e siano riconosciuti per iscritto da ONDA S.p.A., quest'ultima provvederà gratuitamente alla riparazione o, a sua discrezione, alla sostituzione dei Prodotti difettosi, con consegna effettuata franco fabbrica (Ex Works – Incoterms 2000).

Stabilimento di ONDA in via Lord Baden Powell, 11 – 36045 Lonigo (VI).

B. Pena di decadenza dalla garanzia, il Cliente dovrà comunicare per iscritto, a mezzo raccomandata con ricevuta di ritorno, i vizi o i difetti riscontrati entro e non oltre 10 (dieci) giorni dal ricevimento dei Prodotti presso la sede del Cliente o altro luogo da questi indicato o, trattandosi di vizi e/o difetti occulti, entro e non oltre 10 (dieci) giorni dalla scoperta degli stessi. In questo caso, l'onere della prova della data della scoperta graverà sul Cliente.

C. ONDA S.p.A. garantisce inoltre che i Prodotti sono fabbricati in conformità alle leggi italiane e alle normative comunitarie vigenti alla data di conferma da parte di ONDA S.p.A. del relativo ordine del Cliente.

Salvo diverso accordo scritto tra le parti, tutte le altre spese accessorie agli interventi di sostituzione e/o di riparazione, saranno a carico e a rischio del Cliente.

D. La garanzia è esclusa qualora i vizi o difetti dei Prodotti siano stati determinati dalle seguenti cause:

- naturale usura e deterioramento;
- riparazioni o modifiche non autorizzate;
- uso e applicazione impropri;
- eccessiva sollecitazione termica, anche occasionale;
- eccessiva sollecitazione elettrica o meccanica;
- mancato rispetto dei parametri funzionali e ambientali indicati da ONDA S.p.A. per il corretto impiego e funzionamento dei Prodotti;
- installazione dei Prodotti difforme da quella indicate nelle specifiche tecniche fornite da ONDA S.p.A.;
- qualsiasi altra causa imputabile a negligenza del Cliente.

E. La garanzia è inoltre esclusa in caso di:

- eventuale non conformità dei Prodotti a leggi e/o normative in vigore nel luogo in cui i Prodotti sono installati e/o assemblati dal Cliente e/o nel luogo di finale utilizzazione dei Prodotti, qualora il Cliente non abbia espressamente richiesto la conformità dei Prodotti a tali leggi e/o normative e non abbia regolarmente informato ONDA S.p.A. del loro contenuto prima della data di trasmissione della conferma d'ordine di quest'ultima.
- Resta inteso che la presente limitazione si intende efficace anche con riferimento a specifiche normative vigenti in Stati dell'Unione Europea ed applicabili in via autonoma rispetto alle normative comunitarie.

F. In caso di eventuale non conformità dei Prodotti a leggi e/o normative italiane e/o estere entrate in vigore dopo la data della trasmissione della conferma d'ordine di ONDA S.p.A. è esclusa la sostituzione in garanzia dei Prodotti o il loro eventuale adeguamento in garanzia alle nuove normative.

La Onda S.p.A. declina, comunque, ogni responsabilità riguardo l'utilizzo di Prodotti non conformi a leggi e/o normative italiane e/o estere entrate in vigore dopo la data della trasmissione della relativa conferma d'ordine di ONDA S.p.A..

G. Il Cliente non dovrà vendere o commercializzare Prodotti non conformi alle leggi e/o normative indicate nella precedente lettera E-F. In caso contrario, il Cliente solleverà ONDA S.p.A. da ogni danno e/o perdita dalla stessa sofferto in seguito a contestazioni, sollevate in via giudiziale o stragiudiziale, da qualsiasi soggetto terzo o da pubblica autorità in conseguenza della fabbricazione da parte di ONDA S.p.A. di prodotti non conformi alle summenzionate leggi e/o normative.

H. Ferma restando l'applicazione del DPR 224/1988, in materia di responsabilità per danno da prodotti difettosi, e la responsabilità di ONDA S.p.A. in caso di dolo o colpa grave, quest'ultima non sarà in alcun caso responsabile per i danni diretti, indiretti o incidentali che dovessero in qualsiasi modo derivare dalla difettosità dei Prodotti

I. Aspetto : è possibile che sulla superficie del BPHE si verifichino degli accumuli di rame dovute al processo di brasatura. Questa formazione non rappresenta una corrosione e non influenza le prestazioni dello scambiatore. Per ulteriori informazioni contattare l'assistenza tecnica Onda S.p.A.