



M&SM

ADVANCED HEAT EXCHANGERS

SHELL & TUBE MARINE CONDENSERS



SHELL & TUBE MARINE CONDENSERS

INFORMAZIONI GENERALI

L'accurata progettazione e selezione dei materiali ha permesso la realizzazione della nuova gamma di condensatori marini ONDA serie "M", specificatamente progettata per le applicazioni in campo marino.

Le caratteristiche salienti di questa nuova serie sono le seguenti:

- Testate con camera ampia
- Doppia connessione uscita refrigerante
- Possibilità di estrazione dei tubi
- Protezione contro la corrosione galvanica
- Facilità di sostituzione e controllo degli anodi
- Innovativo rivestimento protettivo sia su piastre tubiere che testate
- Compattezza dimensionale unita ad una adeguata capacità di accumulo

INFORMAZIONI TECNICHE

Le principali applicazioni dei condensatori marini a fascio tubiero serie "M" sono la condensazione di gas frigoriferi negli impianti di condizionamento e refrigerazione che impiegano acqua di mare come fluido di raffreddamento.

I refrigeranti utilizzabili sono gli HCFC, gli HFC ed altri, purché compatibili con i materiali di costruzione e con le normative vigenti.

I condensatori marini a fascio tubiero serie "M" hanno capacità termica, a condizioni Eurovent, compresa tra 35 e 750 kW per modelli a catalogo.

Tutti i condensatori sono equipaggiati con attacchi di servizio e per valvola di sicurezza. Per operazioni di sfiatto aria e scarico acqua si devono utilizzare i fori per il posizionamento degli anodi.

Le connessioni lato refrigerante sono, a seconda del modello, con attacco a saldare, brasare o rotalock. Connessioni flangiate sono possibili su richiesta.

I dati dimensionali contenuti in questo catalogo devono intendersi come indicativi in quanto soggetti a tolleranze di fabbricazione. Onda S.p.A si riserva di apportare modifiche a tali dati senza alcun preavviso.

MATERIALI

La costruzione standard dei condensatori marini a fascio tubiero serie "M" prevede l'utilizzo dei seguenti materiali:

testate: acciaio al carbonio rivestite internamente con rivestimento resistente all'acqua di mare

collare: SBR

piastre tubiere: acciaio al carbonio con rivestimento resistente all'acqua di mare

mantello: acciaio al carbonio

connessioni refrigerante: acciaio al carbonio

tubi: lega CuNi 90/10

Altri materiali possono essere utilizzati su richiesta purché compatibili con le nostre capacità produttive.

Su richiesta inoltre possono essere eseguiti condensatori di potenza superiore e con numero di passi diverso dallo standard.

A tal fine prego contattare L'Ufficio Commerciale Onda S.p.A.

CONSIGLI PER UNA CORRETTA SELEZIONE

Il fattore di sporcamento (f.f.) è un elemento fondamentale per il dimensionamento di un condensatore, si suggerisce quindi di adottare il seguente valore al fine di eseguire una corretta selezione:

$$f.f. = 0,000043 \text{ [m}^2\text{K/W]}$$

Si consiglia inoltre di mantenere la velocità dell'acqua all'interno dei tubi nell'intervallo compreso tra 1,0 e 2,3 m/s.

INSTALLAZIONE E MANUTENZIONE

Una corretta messa a terra dell'impianto è necessaria per ridurre al minimo il rischio di corrosione galvanica a causa delle correnti parassite.

Ad ogni modo, è necessario controllare periodicamente l'anodo sacrificale, almeno una volta all'anno. Piccole e poco estese zone di erosione o corrosione alveolare sono normali e prevedibili, ampie zone di materiale mancante denotano invece la necessità di procedere con la sostituzione dell'anodo.

Per garantire lunga durata ai tubi scambiatori in Cupro-Nickel, e di conseguenza una migliore protezione dalla corrosione, si raccomanda di non interrompere il flusso dell'acqua per almeno due mesi dopo la prima messa in funzione dell'impianto, così da evitare la corrosione da deposito, e facilitare la formazione del film passivato protettivo.

GENERAL INFORMATION

By using the latest design philosophy and special materials Onda has produced the new "M" series water cooled shell and tube condensers, specifically designed for marine applications.

The new "M" series specification is as follow:

- End covers with larger internal water volume
- Two liquid refrigerant outlet connections
- Possibility of tubes removing
- Protection against electrolytic corrosion
- Easy of access for inspection and replacement of anodes
- Innovative internal coating of end covers and tube sheet
- Compact design, with internal volume for liquid refrigerant

TECHNICAL INFORMATION

The main applications of the marine "M" shell and tube condensers series are for condensing refrigerant gas in air conditioning packages and refrigeration plants using sea water as medium.

Suitable for use with HCFCs, HFCs and other refrigerants compatible with construction materials and according to national laws and/or regulations.

At Eurovent rating conditions the "M" series marine condensers have an heat rejection capacity range from 35 to 750 kW.

All the condensers are provided with safety valve connection, spare/vent connection to the shell.

For air purge and water drain have to be used anodes connection ports.

According to condensers models, refrigerant connections are supplied with welding, brazing or rotalock type connections.

Flanged connections are also available on request.

Dimensional details contained in this catalogue are to be intended as approximate only allowing for manufacturing tolerances. Onda S.p.A reserves the right to make changes to this catalogue without prior notice.

MATERIALS

Standard type construction of type "M" series shell & tube condensers comprise:

headers: carbon steel with protective sea water resistant coating

ring: SBR

tubesheets: carbon steel with protective sea water resistant coating

shell: carbon steel

refrigerant connections: carbon steel

tubes: CuNi 90/10 alloy

Alternative materials are available within our production facilities and can be supplied on request.

Other condensers with higher capacity and different number of passes can be also manufactured.

Please contact Onda S.p.A Sales Department.

CORRECT SELECTION PROCEDURE

Use of the correct fouling factor (f.f.) is essential for a correct selection of water cooled condensers. Onda suggests use of the following value in order to obtain the right selection:

$$f.f. = 0,000043 \text{ [m}^2\text{K/W]}$$

It is recommended to limit water tubeside velocity between 1,0 and 2,3 m/s.

INSTALLATION AND MAINTAINANCE

A proper earth grounding of the system is necessary to minimize the risk of galvanic corrosion due to stray currents.

Anyway, it is necessary to inspect periodically the anode rod, at least once every year. Some pitting and surface corrosion are normal and to be expected, large chunks of metal coating missing from the surface indicate that it should be replaced.

To ensure a long service life of CuNi tubes, and therefore a good corrosion resistance, it is recommended of not interrupting the water flow for the first two months after start-up, in order to avoid corrosion under deposits (pitting corrosion), and to facilitate the build-up a homogeneous protection layer.

PROVE, NORMATIVE, LIMITI D'IMPIEGO

Tutti i condensatori sono sottoposti a prove di pressione ai valori e con le modalità previste dalle relative normative.

Il montaggio, l'installazione e/o la giunzione permanente di elementi e/o accessori devono essere conformi alle norme vigenti.

I requisiti essenziali di sicurezza dei condensatori, in quanto recipienti a pressione, sono garantiti dal rispetto della Direttiva PED in fase di progettazione meccanica, di scelta ed uso dei materiali, di costruzione e di controllo, di prova a pressione e di documentazione finale.

Sono inoltre disponibili condensatori in accordo alla normativa RINA; per tale richiesta contattare il nostro Ufficio Commerciale.

I limiti d'impiego di temperatura e pressione sono riassunti nella tabella seguente.

TESTS, VESSEL CODES, WORKING LIMITS

Each condensers is pressure tested by procedures specified by the respective certifying bodies.

Assembling, installation and/or permanent joining of the accessories must be in compliance with current Laws and/or Regulations in force.

All marine condensers are CE marked and comply with the full requirements of the directive PED covering the materials, design, manufacturing, pressure test, issue of certificates and final documentation.

Condensers according to RINA code are also available; please contact our Sales Dept. for selection and prices.

Design temperature and pressure limits are listed in the table below.

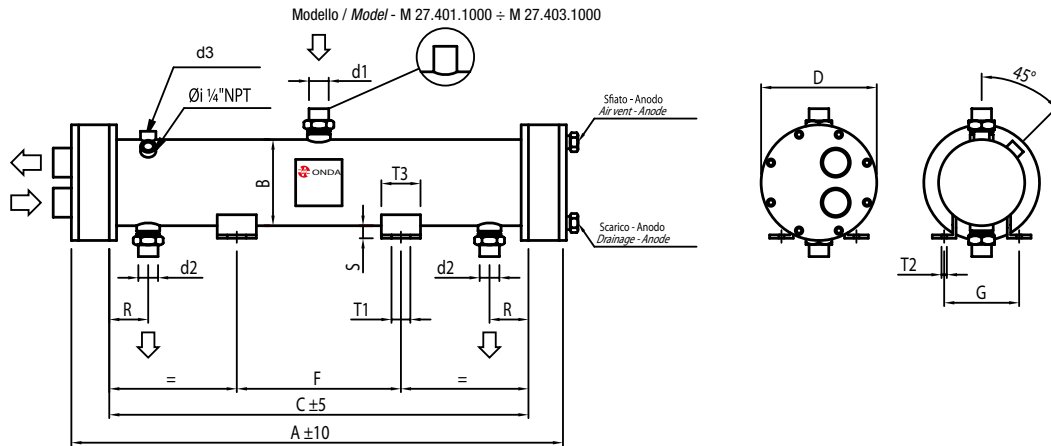


Condensatori M / M condensers			
Approvazione <i>Approval</i>	Temperatura di progetto (°C) <i>Design temperature (°C)</i>	Pressione di progetto (bar) <i>Design pressure (bar)</i>	
		Mantello / <i>Shell side</i>	Tubi / <i>Tubes side</i>
CE	-10 / +90	30,0	8,0
RINA et al.			

LEGENDA / NOMENCLATURE	
OD	Diametro esterno / <i>Outer diameter</i>
ID	Diametro interno / <i>Inner diameter</i>
ODS	Diametro esterno a brasare / <i>Soldering outer diameter</i>
FL	Connessione a flangia / <i>Flange connection</i>
RTLK	Connessione tipo "rotalock" / <i>"Rotalock" connection</i>
NPT	Filettatura americana conica per tubi / <i>American national pipe thread taper</i>
G	Filettatura ISO 228/1 di tubazioni per accoppiamento non a tenuta sul filetto / <i>ISO 228/1 pipe threads without pressure-tight joint on the thread</i>

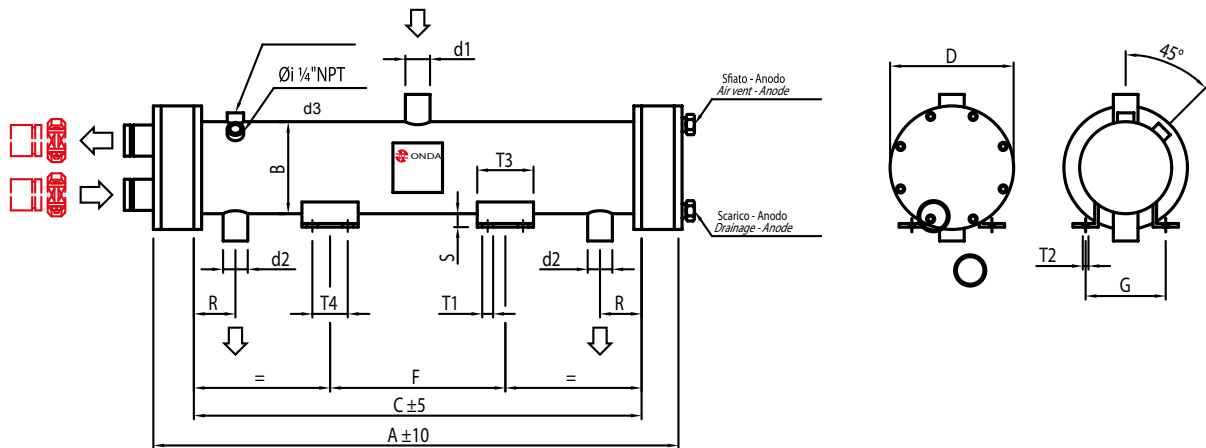


SHELL & TUBE MARINE CONDENSERS



MODELLO / MODEL	M	17.401.1000	17.402.1000	19.401.1000	27.401.1000	27.402.1000	27.403.1000
Dati prestazionali - Acqua di mare / Performance data - Sea water							
Potenza / Capacity	kW	37	52	66	88	109	130
	Tons (RT)	10,5	14,8	18,7	25	31	36,9
Portata / Flow rate	m ³ / h	6,6	9,1	11,7	15,5	19,3	23,0
DP / Pressure drop	kPa	31	32	31	29	29	29
Portata Max / Max Flow Rate	m ³ / h	7,9	11,0	14,2	18,9	23,7	28,4
Passi / Passes	n	4					
Volume lato refrigerante Refrigerant side volume	[L]	13,8	11,7	16,1	39,1	35,9	32,7
Volume lato acqua Water side volume		5,8	7,3	9,5	16,0	18,3	20,5
Dimensioni / Dimensions mm	A	1140		1140	1190		
	B	168		194	273		
	C	1000		1000	1000		
	D	220		240	320		
	F	450		450	450		
	G	190		210	250		
	R	100		100	100		
	S	34		30	31		
	T1	30		30	30		
	T2	13		13	13		
T3	100		100	100			
Peso / Weight	kg	61	66	80	138	146	154
Connessioni refrigerante Refrigerant connections	d1	RTLK 1" 3/4 ODS 35		RTLK 1" 3/4 ODS 42	ODS 54		
	d2	RTLK 1" 1/4 ODS 18		RTLK 1" 1/4 ODS 22	RTLK 1" 3/4 ODS 35		
	d3	1/2" NPT		1/2" NPT	1/2" NPT		
Connessioni acqua Water connections	Per posizioni e tipologia vedere tabella a pagina 6 / See table on page 6 for position and type						

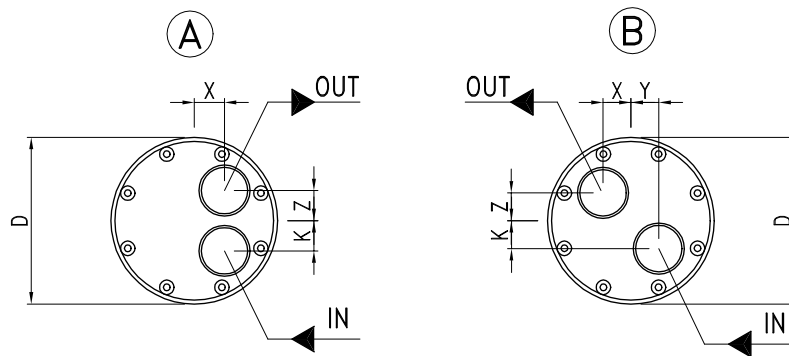
Condizioni di lavoro nominali / Nominal working conditions	Acqua di mare / Sea water	
Refrigerante / Refrigerant	-	R134a
Temp. ingresso acqua / Water inlet temp.	°C	30
Temp. uscita acqua / Water outlet temp.	°C	35
Temp. condensazione / Condensing temp.	°C	40
Sottoraffreddamento / Subcooling	K	3
Fatt. sporcamento / Fouling factor	m ² *K/W	0,000043



MODELLO / MODEL	M	27.401.2000 2P	27.402.2000 2P	27.403.2000 2P	27.404.2000 2P	32.401.2000 2P	41.401.2000 2P	41.402.2000 2P	41.403.2000 2P	
Dati prestazionali - Acqua di mare / Performance data - Sea water										
Potenza / Capacity	kW	179	223	267	332	442	545	694	789	
	Tons (RT)	50,8	63,3	75,8	94,3	125,5	154,8	197,1	224,1	
Portata / Flow rate	m ³ / h	31,7	39,4	47,1	58,7	78,1	96,2	122,6	139,3	
DP / Pressure drop	kPa	27	28	28	30	27	26	27	28	
Portata Max / Max Flow Rate	m ³ / h	37,9	47,4	56,9	71,2	94,9	117,1	150,3	170,9	
Passi / Passes	n	2								
Volume lato refrigerante Refrigerant side volume	[L]	80,7	74,1	67,5	57,6	80,2	151,2	128,0	113,7	
Volume lato acqua Water side volume		24,9	29,4	33,8	40,5	54,6	71,1	86,6	96,2	
Dimensioni / Dimensions mm	A	2190				2190	2200			
	B	273				324	406			
	C	2000				2000	2000			
	D	320				370	460			
	F	1000				1000	1000			
	G	280				300	350			
	R	100				150	150			
	S	44				47	40			
	T1	30				30	30			
	T2	18				18	18			
	T3	160				160	160			
T4	100				100	100				
Peso / Weight	kg	205	223	240	267	385	523	585	624	
Connessioni refrigerante Refrigerant connections	d1	OD 76				OD 88,9	OD 114,3			
	d2	ODS 42				ODS 54	OD 76			
	d3	1" NPT				1" NPT	1" NPT			
Connessioni acqua Water connections	Per posizioni e tipologia vedere tabella a pagina 6 / See table on page 6 for position and type									

Condizioni di lavoro nominali / Nominal working conditions		Acqua di mare / Sea water	
Refrigerante / Refrigerant	-	R134a	
Temp. ingresso acqua / Water inlet temp.	°C	30	
Temp. uscita acqua / Water outlet temp.	°C	35	
Temp. condensazione / Condensing temp.	°C	40	
Sottoraffreddamento / Subcooling	K	3	
Fatt. sporcamento / Fouling factor	m ² *K/W	0,00043	

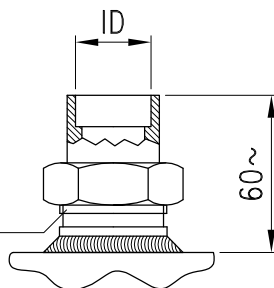
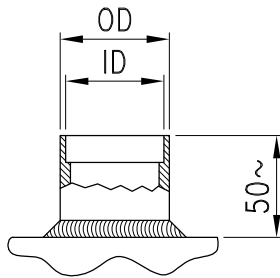
CONNESSIONI ACQUA / WATER CONNECTIONS



Diametro / Diameter D	mm	220	240	320		370	460
Passi / Passes		4	4	2	4	2	2
Figura / Figure		A	A	B	A	B	B
X	mm	35	40	40	53	40	60
Y	mm	-	-	40	-	40	60
Z	mm	40	45	60	60	75	90
K	mm	40	45	60	60	75	90
IN (diametro / diameter)		G 1 1/4"	G 1 1/2"	DN 80 (*)	G 2 1/2"	DN 100 (*)	DN 125 (*)
OUT (diametro / diameter)		G 1 1/4"	G 1 1/2"	DN 80 (*)	G 2 1/2"	DN 100 (*)	DN 125 (*)

(*) Attacco Victaulic / Victaulic Connections

CONNESSIONI REFRIGERANTE / REFRIGERANT CONNECTIONS



Attacco Rotalock

Rotalock Connections

ODS		ID	OD	
mm	inch	mm	mm	inch
14	-	14,2	17,3	3/8"
18	-	18,2	21,3	1/2"
22	-	22,3	26,9	3/4"
28	-	28,3	33,7	1
35	1" 3/8	35,3	42,4	1" 1/4
42	-	42,3	48,3	1" 1/2
54	2" 1/8	54,3	60,3	2"
64	-	64,4	76,1	-
67	2" 5/8	67,5	76,1	-
70	-	70,5	76,1 (*)	-
82	-	82,5	88,9	3"
89	-	89,5	101,6	3" 1/2
100	-	100,5	114,3	4"

(*) Versione standard nei modelli M 32.401.200 2P - M41.403.200 2P
Standard version for M 32.401.200 2P - M41.403.200 2P model

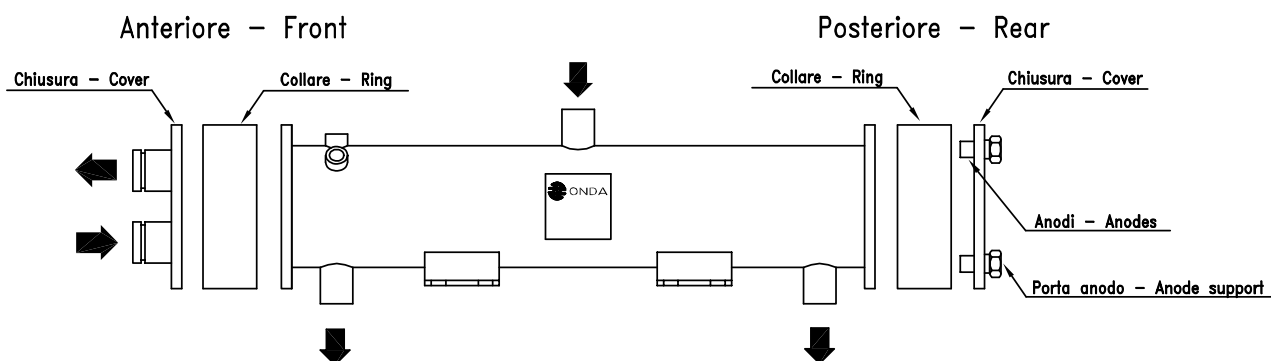
Connessione RTLK RTLK Connection	ODS		ID
	mm	inch	mm
RTLK 1" UNS	14	-	14,2
	16	5/8"	16,2
RTLK 1/4 UNF	18	-	18,2
	22	7/8"	22,5
RTLK 3/4 UN	28	-	28,2
	28	-	28,2
	35	1" 3/8	35,3
	42	-	42,3

KIT TESTATE STANDARD / STANDARD HEADERS KIT				
modello / mode	diametro / diameter D mm	passi / passes	codice / code	
anteriore / front	220	4	F8013005	
posteriore / rear			F8013015	
anteriore / front	240		F8013105	
posteriore / rear			F8013115	
anteriore / front	320	2	F8013205	
posteriore / rear			F8013215	
anteriore / front		4	F8013225	
posteriore / rear			F8013235	
anteriore / front	370	4	F8013305	
posteriore / rear			F8013315	
anteriore / front	460		2	F8013405
posteriore / rear				F8013415

Il kit testata anteriore comprende: Chiusura + collare + viti di chiusura / Front header kit includes: Cover + ring + screws

Il kit testata posteriore comprende: Chiusura + anodi + collare + viti di chiusura / Rear header kit includes: Cover + anodes + ring+ screws

modello / mode	diametro / diameter D mm	passi / passes	CHIUSURA STANDARD	COLLARE	KIT ANODO
			STANDARD COVER	RING	ANODE KIT
			codice / code	codice / code	codice / code
anteriore / front	220	4	G8010603 0002	F7500003	F7010010
posteriore / rear			G8010603 0003	F7500004	
anteriore / front	240		G8010703 0002	F7500007	
posteriore / rear			G8010703 0003	F7500008	
anteriore / front	320	2	G8010803 0002	F7500009	F7010011
posteriore / rear			G8010803 0004	F7500010	
anteriore / front		4	G8010803 0003	F7500011	
posteriore / rear			G8010803 0004	F7500012	
anteriore / front	370	2	G8010903 0002	F7500013	
posteriore / rear			G8010903 0003	F7500014	
anteriore / front	460		G8011003 0002	F7500017	
posteriore / rear			G8011003 0003	F7500018	



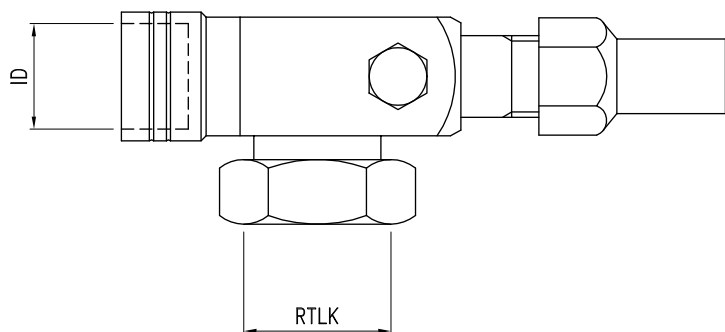
KIT SPIE DI LIQUIDO / SIGHT GLASSES KIT

modello / model	dimensioni / dimensions mm	codice / code
SG4 C€	OD x ID = 90 x 45	F7020004
SGR 5 RTLK 1" 1/4 UNF	OD x ID = 40 x 18	F7020003
SGR 7 RTLK 1" 3/4 UN	OD x ID = 55 x 28	F7020002

STAFFE / SUPPORTS

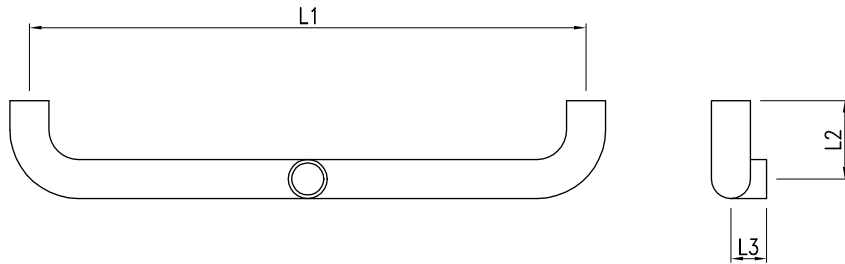
modello condensatore / condenser model	codice / code
M 17.401.1000 ÷ M 27.403.1000	S2500205
M 27.401.2000 2P ÷ M 41.403.2000 2P	S2500206

RUBINETTI ROTALOCK / ROTALOCK VALVES

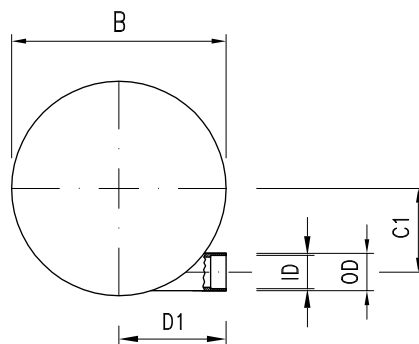


RUBINETTI ROTALOCK / ROTALOCK VALVES

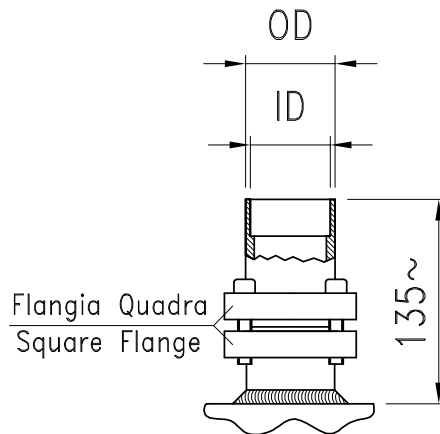
Tipo / Type	ID mm	codice / code
RTLK 1" UNS	16,2	M4100012
	18,2	M4100013
RTLK 1" 1/4 UNF	22,2	M4100021
	28,2	M4100022
RTLK 1" 3/4 UN	28,2	M4100030
	35,2	M4100031
	42,2	M4100032

COLLETTORE USCITA REFRIGERANTE / COLLECTING PIPE FOR REFRIGERANT OUTLET


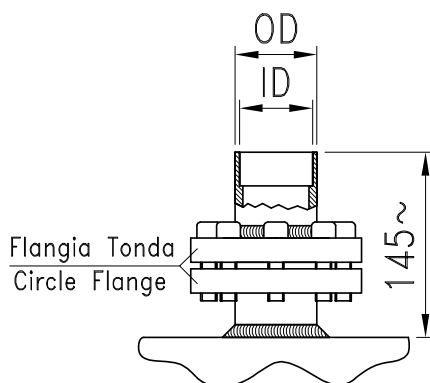
Material / Materiale	ODS	L1	L2	L3	Code / Codice
Dimensioni / Dimensions mm					
Rame / Copper	18	800	~50	~15	S1240005
Rame / Copper	22	800	~50	~15	S1240010
Rame / Copper	35	800	~80	~30	S1240015
acciaio al carbonio / carbon steel	OD 48,3	1800	~75	~60	S1240020
acciaio al carbonio / carbon steel	OD 60,3	1700	~90	~65	S1240025
acciaio al carbonio / carbon steel	OD 76,1	1700	~110	~75	S1240030

CONNESSIONE TANGENZIALE USCITA REFRIGERANTE / TANGENTIAL REFRIGERANT OUTLET CONNECTION


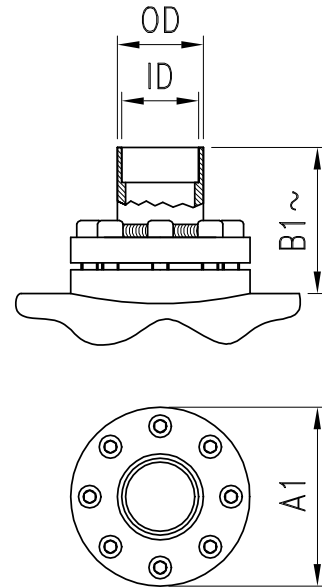
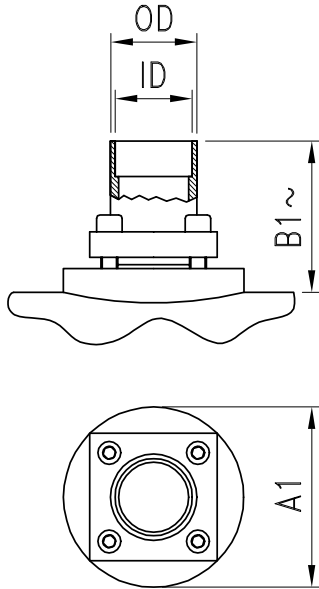
diametro mantello / shell diameter B	ODS		ID	OD		C1	D1
mm	mm	inch	mm	mm	inch	mm	mm
141	14	-	14,2	17,3	3/8 "	56	100
168	28	-	28,3	33,7	1"	62	120
194	35	1" 3/8	35,3	42,4	1" 1/4	70	135
219	35	1" 3/8	35,3	42,4	1" 1/4	83	140
273	42	-	42,3	48,3	1" 1/2	107	160
324	54	2" 1/8	54,3	60,3	2"	123	180
406	70	-	70,5	76,1	-	157	215



Flangia / Flange	ODS		ID	OD	
	mm	inch		mm	inch
70 x 70	22	7/8"	22,5	27	3/4"
	28	1" 1/8	28,9	34	1"
	35	1" 3/8	35,3	42	1" 1/4
75 x 75	28	1" 1/8	28,9	34	1"
	35	1" 3/8	35,3	42,5	1" 1/4
	42	-	42,3	48	1" 1/2
90 x 90	42	1" 5/8	41,7	48	1" 1/2
	28	1" 1/8	28,9	34	1"
	35	1" 3/8	35,3	42,5	1" 1/4
100 x 100	42	-	42,3	48	1" 1/2
	54	2" 1/8	54,5	61	2"
	54	2" 1/8	54,5	61	2"
120 x 120	64	-	64,4	76	-
	67	2" 5/8	67,2	76	-
	54	2" 1/8	54,5	61	2"
	64	-	64,4	76	-
	67	2" 5/8	67,2	76	-
	76	-	76,5	82,5	-
	80	3" 1/8	80,4	90	3"



diametro / diameter	ODS	ODS	ID	OD	OD
mm	mm	inch	mm	mm	inch
Ø 170	-	-	-	114,3	4"
Ø 190	-	-	-	141,3	5"



diametro mantello shell diameter B	A1	Flangia Flange	ODS		ID	OD		B1
			mm	inch		mm	inch	
273	Ø 99	70 x 70	22	7/8"	22,5	27	3/4"	85
			28	1" 1/8	28,9	34	1"	
			35	1" 3/8	35,3	42	1/4"	
273 / 324	Ø 106	75 x 75	28	1" 1/8	28,9	34	1"	85
			35	1" 3/8	35,3	42,5	1" 1/4	
			42	-	42,3	48	1" 1/2	
			42	1" 5/8	41,7	48	1" 1/2	
324 / 406	Ø 127	90 x 90	28	1" 1/8	28,9	34	1"	88
			35	1" 3/8	35,3	42,5	1" 1/4	
			42	-	42,3	48	1" 1/2	
			54	2" 1/8	54,5	61	2"	
	Ø 141	100 x 100	54	2" 1/8	54,5	61	2"	87
			64	-	64,4	76	-	
			67	2" 5/8	67,2	76	-	
	Ø 170	120 x 120	54	2" 1/8	54,5	61	2"	86
			64	-	64,4	76	-	
			67	2" 5/8	67,2	76	-	
76			-	76,5	82,5	-		
406	Ø 170	Ø 170	-	-	-	114,3	4"	92
	Ø 190	Ø 190	-	-	-	141,3	5"	

INFORMAZIONI TECNICHE

Le principali applicazioni dei condensatori marini a fascio tubiero serie "SM" sono la condensazione di gas frigoriferi negli impianti di condizionamento e refrigerazione che impieghino acqua di mare come fluido di raffreddamento.

I refrigeranti utilizzabili sono gli HCFC, gli HFC ed altri, purché compatibili con i materiali di costruzione e con le normative vigenti.

I condensatori marini a fascio tubiero serie "SM" hanno capacità termica, a condizioni di catalogo, compresa tra 7 e 32 kW.

Tutti i condensatori sono equipaggiati di attacchi di servizio e per valvola di sicurezza.

Le connessioni lato refrigerante sono del tipo rotalock.

Connessioni a brasare su richiesta.

I dati dimensionali contenuti in questo catalogo devono intendersi come indicativi in quanto soggetti a tolleranze di fabbricazione.

Onda S.p.A si riserva di apportare modifiche a tali dati senza alcun preavviso.

MATERIALI

La costruzione standard dei condensatori marini a fascio tubiero serie "SM" prevede l'utilizzo dei seguenti materiali:

testate: ghisa rivestita internamente con rivestimento resistente all'acqua di mare

piastre tubiere: acciaio inox AISI 316L

mantello: acciaio al carbonio

connessioni refrigerante: acciaio al carbonio

tubi: lega CuNi 90/10

Altri materiali possono essere utilizzati su richiesta (ACCIAIO INOX AISI 316L e CUPRO-NIKEL 70/30) purché compatibili con le nostre capacità produttive.

Su richiesta inoltre possono essere eseguiti condensatori con numero di passi diverso dallo standard; a tal fine prego contattare L'Ufficio Commerciale Onda S.p.A.

PROVE, NORMATIVE, LIMITI D'IMPIEGO

Tutti i condensatori sono sottoposti a prove di pressione ai valori e con le modalità previste dalle relative normative. Il montaggio, l'installazione e/o la giunzione permanente di elementi e/o accessori devono essere conformi alle norme vigenti. I requisiti essenziali di sicurezza dei condensatori, in quanto recipienti di pressione, sono garantiti dal rispetto della Direttiva PED in fase di progettazione meccanica, di scelta ed uso dei materiali, di costruzione e di controllo, di prova a pressione e di documentazione finale.

Sono inoltre disponibili condensatori in accordo alla normativa RINA; per tale richiesta contattare il nostro Ufficio Commerciale. I limiti d'impiego di temperatura e pressione sono riassunti nella tabella seguente.

TECHNICAL INFORMATION

The main applications of the marine "SM" shell and tube condensers series are for condensing refrigerant gas in air conditioning packages and refrigeration plants using sea water as medium.

Suitable for use with HCFCs, HFCs and other refrigerants compatible with construction materials and according to national laws and/or regulations.

At catalogue rating conditions the "SM" series marine condensers have an heat rejection capacity range from 7 to 32 kW.

All the condensers are provided with safety valve, spare/vent connection to the shell.

Air purge and water drainage connections are placed in the rear header.

Refrigerant connections are supplied with rotalock type connections.

Soldering connections are also available on request.

Dimensional details contained in this catalogue are to be intended as approximate only allowing for manufacturing tolerances.

Onda S.p.A reserves the right to make changes to this catalogue without prior notice.

MATERIALS

Standard type construction of type "SM" series shell & tube condensers comprise:

headers: cast iron with protective sea water resistant coating

tubesheets: stainless steel AISI 316L

shell: carbon steel

refrigerant connections: carbon steel

tubes: CuNi 90/10 alloy

Alternative materials are available within our production facilities and can be supplied on request to our sales office (i.e. STAINLESS STEEL AISI 316L and COPPER-NIKEL 70/30).

Other condensers with different number of passes can be also manufactured; please contact Onda S.p.A Sales Department.

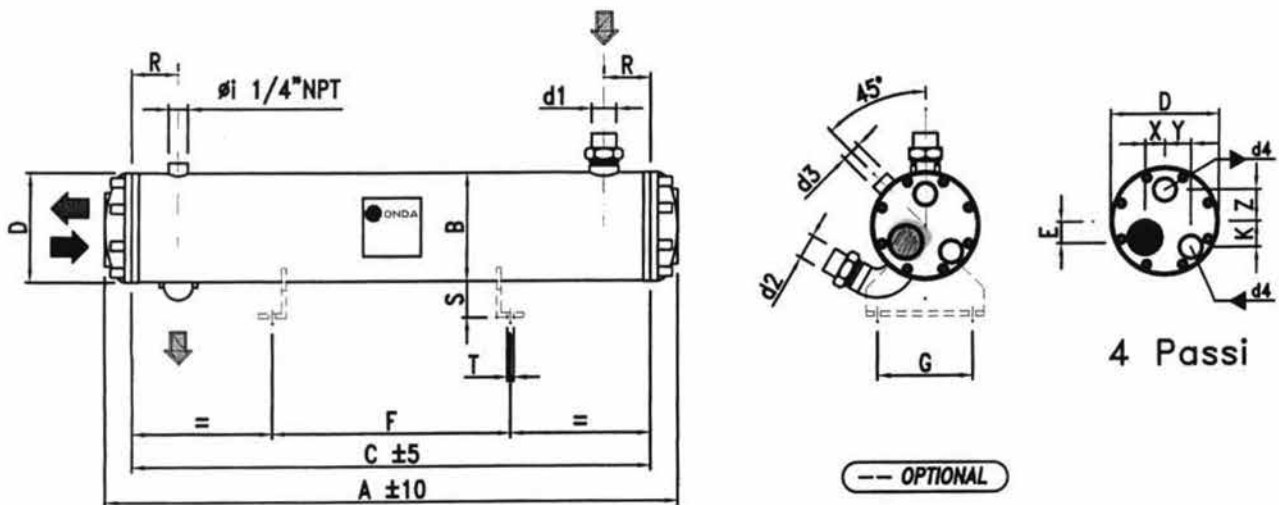
TESTS, VESSEL CODES, WORKING LIMITS

Each condensers is pressure tested by procedures specified by the respective certifying bodies. Assembling, installation and/or permanent joining of the accessories must be in compliance with current Laws and/or Regulations in force. All marine condensers are CE marked and comply with the full requirements of the directive PED covering the materials, design, manufacturing, pressure test, issue of certificates and final documentation.

Condensers according to RINA code are also available; please contact our Sales Dept. for selection and prices. Temperature and pressure design limits are listed in the table below.

Condensatori SM / SM condensers			
Approvazione Approval	Temperatura di progetto (°C) Design temperature (°C)	Pressione di progetto (bar) Design pressure (bar)	
		Mantello / Shell side	Tubi / Tubes side
CE	-10 / +120	30	10
RINA et al.	-10 / +90	27	10

LEGENDA / NOMENCLATURE	
OD	Diametro esterno / Outer diameter
ID	Diametro interno / Inner diameter
ODS	Diametro esterno a brasare / Soldering outer diameter
FL	Connessione a flangia / Flange connection
RTLK	Connessione tipo "rotalock" / "Rotalock" connection
NPT	Filettatura americana conica per tubi / American national pipe thread taper
G	Filettatura ISO 228/1 di tubazioni per accoppiamento non a tenuta sul filetto / ISO 228/1 pipe threads without pressure-tight joint on the thread



MODELLO / MODEL	SM	7	10	12	16	20	24	32
Potenza/ Capacity	kW	7	10	12	16	20	24	32
	Tons (RT)	2,0	2,8	3,4	4,5	5,7	6,8	9,1
Portata / Flow rate	m ³ /h	1,8	2,4	2,7	3,6	4,6	5,5	7,2
DP / Pressure drop	kPa	25,1	21,9	32,0	32,0	33,4	33,1	31,9
Portata Max / Max Flow Rate	m ³ /h	2,1	3,2	3,2	4,2	5,3	6,3	8,4
Passi / Passes	n	4		4	4			
Volume lato refrigerante / Refrigerant side volume	[L]	10,4	9,9	13,5	18,3	17,6	17,0	15,8
Volume lato acqua / Water side volume		1,5	1,9	2,2	3,1	3,6	4,1	5,0
Dimensioni / Dimensions [mm]	A	710		910	910			
	B	168		168	193			
	C	600		800	800			
	D	170		170	195			
	F	300		550	550			
	G	160		160	220			
	R	80		80	80			
	S	58		58	66			
	T	12		12	12			
	E	19		19	22			
	X	41		41	38			
Y	44		44	50				
Z	52		52	61				
K	27		27	26				
Peso / Weight	kg	24	26	38	41	42	43	46
Connessioni refrigerante / Refrigerant connections	d1	(RTLK) ODS 16			(RTLK) ODS 22			
	d2	(RTLK) ODS 16			(RTLK) ODS 16			
	d3	½" NPT			½" NPT			
Connessioni acqua / Water connections	d4	G1"			G1" ½			

DATI NOMINALI / NOMINAL DATA	REFRIGERANTE / REFRIGERANT R 507	
	Temp. entrata acqua / Inlet water temperature	30 °C
	Temp. uscita acqua / Outlet water temperature	35 °C
	Temp. di condensazione / Condensing temperature	40 °C
	Sottoraffreddamento / Subcooling	3 °C
	Fattore di sporramento / Fouling factor	0,000086 m ² /K/W

GARANZIA

A - Onda S.p.A. garantisce l'assenza di vizi e difetti nella lavorazione e nei materiali nei Prodotti per 18 mesi dalla data della consegna.

Pertanto ove, durante il periodo di garanzia, i contestati difetti dei Prodotti risultino oggettivamente fondati e siano riconosciuti per iscritto da Onda S.p.A., quest'ultima provvederà gratuitamente alla riparazione o, a sua discrezione, alla sostituzione dei Prodotti difettosi, con consegna effettuata franco fabbrica (Ex Works – Incoterms 2000) Stabilimento di Onda S.p.A. in Via Lord Baden Powell, 11 – 36045 Lonigo (VI).

B - Pena di decadenza dalla garanzia, il Cliente dovrà denunciare per iscritto, a mezzo raccomandata con ricevuta di ritorno, i vizi o i difetti riscontrati entro e non oltre 10 (dieci) giorni dal ricevimento dei Prodotti o evidenziati dalla messa in funzione dell'impianto, oppure, trattandosi di vizi e/o difetti occulti, entro e non oltre 10 (dieci) giorni dalla scoperta degli stessi. In questo caso, l'onere della prova della data della scoperta graverà sul Cliente.

C - Onda S.p.A. garantisce inoltre che i Prodotti sono fabbricati in conformità alle leggi italiane e alle normative comunitarie vigenti alla data di conferma da parte di Onda S.p.A. del relativo ordine del Cliente.

Salvo diverso accordo scritto tra le parti, tutte le altre spese accessorie agli interventi di sostituzione e/o di riparazione, saranno a carico e a rischio del Cliente.

D - La garanzia è esclusa qualora i vizi o difetti dei Prodotti siano stati determinati dalle seguenti cause:

- Naturale usura e deterioramento.
- Riparazioni, manomissioni o modifiche non autorizzate.
- Uso e applicazione impropri.
- Eccessiva sollecitazione termica, anche occasionale.
- Eccessiva sollecitazione elettrica o meccanica.
- Mancato rispetto dei parametri funzionali e ambientali indicati da Onda S.p.A. per il corretto impiego e funzionamento dei Prodotti.
- Installazione dei Prodotti difforme da quella indicate nelle specifiche tecniche fornite da Onda S.p.A.
- Mancata messa a terra dello scambiatore.
- Qualsiasi altra causa imputabile a negligenza del Cliente.

E - La garanzia è inoltre esclusa in caso di:

- Eventuale non conformità dei Prodotti a normative italiane e/o comunitarie entrate in vigore dopo la data della trasmissione della conferma d'ordine di Onda S.p.A.;
- Eventuale non conformità dei Prodotti a leggi e/o normative in vigore nel luogo in cui i Prodotti sono installati e/o assemblati dal Cliente e/o nel luogo di finale utilizzazione dei Prodotti, qualora il Cliente non abbia espressamente richiesto la conformità dei Prodotti a tali leggi e/o normative e non abbia regolarmente informato ONDA S.p.A. del loro contenuto prima della data di trasmissione della conferma d'ordine di quest'ultima. Resta inteso che la presente limitazione si intende efficace anche con riferimento a specifiche normative vigenti in Stati dell'Unione Europea ed applicabili in via autonoma rispetto alle normative comunitarie.

F - Il Cliente non dovrà vendere o commercializzare Prodotti non conformi alle leggi e/o normative indicate nella precedente lettera E. In caso contrario, il Cliente manleverà ONDA S.p.A. da ogni danno e/o perdita dalla stessa sofferto in seguito a contestazioni, sollevate in via giudiziale o stragiudiziale, da qualsiasi soggetto terzo o da pubblica autorità in conseguenza della fabbricazione da parte di ONDA S.p.A. di prodotti non conformi alle summenzionate leggi e/o normative.

G - Ferma restando l'applicazione del DPR 224/1988, in materia di responsabilità per danno da prodotti difettosi, e la responsabilità di Onda S.p.A. in caso di dolo o colpa grave, quest'ultima non sarà in alcun caso responsabile per i danni diretti, indiretti o incidentali che dovessero in qualsiasi modo derivare dalla difettosità dei Prodotti.

WARRANTY

A - Onda S.p.A. warrants that the Products shall be free from defects in material and workmanship for a period of 18 months from the date of the delivery.

Therefore, should Onda S.p.A., within the warranty period, acknowledge and recognise in writing the existence of the defects in the products and said defects be materially grounded, Onda S.p.A. shall, at its discretion, repair the defective Products at no costs for the Client or replace them by delivering the substitutive products Ex works (Incoterms 2000) at Onda S.p.A.'s premises (Via Lord Baden Powell, 11 – 36045 Lonigo (VI) – Italy).

B - Subject to loss of the warranty, notice of any defect shall be given by the Client in writing with return receipt registered letter within, and not later than, 10 (ten) days from the date of receipt of the products or from the start up of the plant. Subject to loss of the warranty, notice of any latent defect of the Products by the Client shall be given in writing, by return receipt registered letter, within and not later than 10 (ten) days from the date of the relevant discovery. It is hereby understood that the burden of the proof of the date of the discovery shall be borne by the Client.

C - Onda S.p.A. also warrants that the Products are manufactured in compliance with the Italian and European Laws and Regulations in force on the date of the confirmation by Onda S.p.A. of the relevant Client's order. Unless otherwise expressly agreed in writings by the parties, Client shall bear any other additional expenses related to the operations of repairing or replacing of the defective products.

D - This warranty shall not apply should the defects of the Products be caused by:

- Natural wear and tear.
- Unauthorised repairs, interventions or modifications.
- Unsuitable use or application.
- Thermal overexposure, also when occasional.
- Electrical or mechanical over-stress.
- Failure of respecting the functional and environmental parameters suggested by Onda S.p.A. for the correct use and exploitation of the products.
- Installation of the products not in compliance with the technical specifications provided by Onda S.p.A.
- Missing earth grounding.
- Any other cause due to the Client's negligence.

E - This warranty shall also not apply in case of:

- Non compliance of the Products with Italian and European Laws and/or Regulations entered in force after the date of transmission of the order confirmation by Onda S.p.A..
- Non compliance of the Products with Laws and/or Regulations in force in the place where the Products are installed and/or assembled by the Client and/or in the place of their final use, should the Client not expressly require the conformity of the Products to said Laws and Regulations and not duly inform Onda S.p.A. of their content before the date of transmission of the latter's order confirmation. This limitation of the warranty is also applicable with reference to peculiar Laws and Regulations valid and binding in States of the European Union independently of the European Laws and Regulations.

F - The Client shall not sell or market Products not in compliance with the Laws and Regulations mentioned under letter E above. In the negative, the Client shall keep ONDA S.p.A. harmless of any damage or loss suffered by the latter, due to any third party's and/or authority's claim raised as a consequence of the manufacture by ONDA S.p.A. of Products not in compliance with the above mentioned Laws and Regulations.

G - Without prejudice to the application of DPR 224/1988 on product liability and liability for gross negligence or wilful misconduct, Onda S.p.A. shall never be liable for direct, indirect or occasional damages which in any manner derived from defective products.



ONDA S.p.A.

onda@onda-it.com
www.onda-it.com

PLANT 1 Headquarters

Via Dante Alighieri, 27B
36065 Mussolente (VI)
Italy
t. +39 0424 87633
f. +39 0424 578667

PLANT 2

Via L. Baden Powell, 11
36045 Lonigo (VI)
Italy
t. +39 0444 720720
f. +39 0444 720721

PLANT 3

Via Vittoria, 158A
36065 Mussolente (VI)
Italy
t. +39 0424 87506
f. +39 0424 87744

Onda France S.A.R.L.

320, Avenue Berthelot
69008 Lyon France
t. +33 472784606
m. +33 608341000
www.onda-fr.com
onda@onda-fr.com

Onda USA L.L.C.

600 London Rd
Delaware, OH 43015
t. +1 614 321 3342
f. +1 614 279 3668
www.onda-us.com
onda@onda-us.com

Onda RU

Mayakovskogo Street, 18a,
Khimki,
Moscow Region,
Russia 141400
t. +7 495 971 88 53
m. +7 916 676 16 54
www.onda-it.com
info@onda-ru.com

ONDA (Nanjing)

Heat Exchanger Trading Co., Ltd
Nanjing Yuhuatai
District Yulan Rd. N. 99
Mingfa Commercial Plaza
Bld. 1 Office
2498 P.R.China
t. +8617712884246
onda@onda-cn.com