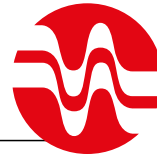




FND_PFN

ADVANCED HEAT EXCHANGERS

LIQUID COOLERS



Heat Exchange Finned Coils

- _ All finned coils of liquid coolers are produced with copper pipes and aluminium fins with high efficiency pyramidal corrugation
- _ The frame of finned coils is produced in galvanized steel with thickness suitable to weight of heat exchanger.
- _ All pipes are expanded on aluminium counter-endplates to avoid any contact between copper pipes and steel frame and therefore any possible pipe damage.

External Frame

- _ Liquid coolers are produced with galvanized steel frame, epoxy painted RAL9016.
- _ Fan cowls are high type to get max. performances and min. noise.

Fan Motors

- _ All Standard fans are 400V - 3F - 50Hz
- _ On request: fans 60 Hz available for all diameters
- _ Fans have external rotor, protection IP54, very high efficiency.
- _ Motors and fans are statically and dynamically balanced.

Declared Capacities

- _ Declared capacities are calculated and tested in our test lab according to ENV1048
- _ Ambient temperature +25°C
- _ Fluid temperature 40°C / 35°C
- _ Fluid water/ethylene glycol 35%

Test

- _ All coils are tested with dry air and are properly degreased.
- _ Standard design pressure is 10bar.

Batterie di scambio termico

- _ Tutte le batterie a pacco alettato dei raffreddatori di liquido sono realizzate con tubi in rame ed alette in alluminio con corrugazione piramidale ad alta efficienza
- _ Il telaio delle batterie è realizzato in FeZn di spessore adeguato al peso dello scambiatore
- _ Per eliminare problemi di rotture dei tubi tutte le mandrinature vengono eseguite su contropalle in alluminio affinché non ci sia contatto diretto tra i tubi di rame ed il telaio in ferro

Carenatura

- _ I raffreddatori di liquido sono eseguiti con carenatura in FeZn verniciato a polvere epossidica RAL9016
- _ I bocchigli dei ventilatori sono del tipo a collare alto realizzati per ottenere le massime prestazioni e la minima rumorosità

Elettroventilatori

- _ Tutti i motori standard sono 400V - 3F - 50Hz
- _ A richiesta sono disponibili per tutti i diametri le versioni a 60 Hz
- _ I motori sono del tipo a rotore esterno protezione IP54 ad altissima efficienza
- _ Motori e ventole bilanciati staticamente e dinamicamente

Potenze dichiarate

- _ Le rese dichiarate sono calcolate e testate nella nostra sala prove in accordo con la norma ENV1048
- _ Temperatura ambiente +25°C
- _ Temperatura fluido 40°C / 35°C
- _ Fluido acqua/glicole etilenico 35%

Collaudo

- _ Tutte le batterie sono collaudate con aria secca ed adeguatamente sgrassate
- _ Per le versioni standard la pressione massima di esercizio è di 10 bar.



Quick Selection / Selezione rapida

Liquid cooler can be selected if you know cooling capacity and working conditions according to following scheme and parameters.

La selezione del raffreddatore di liquido può essere effettuata conoscendo la potenza da smaltire richiesta e le condizioni di lavoro secondo lo schema e i parametri indicati di seguito.

Ambient temperature coefficient K1 / Coefficiente temperatura ambiente K1

Tambient / T ambiente	10	25	40
Fluid temperature / temperatura fluido	25 / 20	40 / 35	55 / 50
K1 0% ethylene glycol / K1 0% glicole etilenico	0,93	0,95	0,97
K1 35% ethylene glycol / K1 35% glicole etilenico	1	1	1,01

Coefficient Δt K2 / Coefficiente Δt K2

Δt fluido / Δt_1	0,15	0,20	0,25	0,30	0,33	0,35	0,40	0,45	0,50
K2	0,90	0,92	0,94	0,97	1,00	1,01	1,05	1,10	1,15

Δt liquido = temperatura ingresso liquido - temperatura uscita liquido

Δt liquid = liquid inlet temperature - liquid outlet temperature

Δt_1 = temperatura ingresso liquido - temperatura aria

Δt_1 = liquid inlet temperature - air temperature

Altitude / Altitudine

K3

Altitudine / Altitudine m	0	600	800	1000	1200	1400	1600	1800	2000
K3	1,00	1,04	1,06	1,08	1,09	1,10	1,12	1,14	1,16

Sound pressure level / Livello di pressione sonora

Distanza / Distanza m	2	3	5	10	15	20	30	40	50
dB(A)	+14	+10	+6	0	-4	-6	-10	-12	-14

$Pr = \text{Capacity liquid cooler} / \text{Potenza raffreddatore} = CT \times 15/\Delta t \times K1 \times K2 \times K3$

CT Heat load / Carico termico

K1 Ambient temperature coefficient / Coefficiente temperatura ambiente

K2 Δt coefficient / Coefficiente Δt

K3 Altitude coefficient / Coefficiente altitudine

Selection example / Esempio di selezione

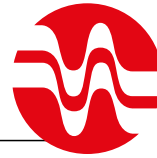
Heat load / Carico termico = 100 kW - air/aria 10°C - Fluid/fluido 20/15°C

Ethylene glycol / Glicole etilenico 35%

Altitude / Altitudine 1200m

Sound pressure level 10m / Pressione sonora a 10m 42dB(A)

	CT	15/ Δt	K1	K2	K3
PR =	100 x	1,5 x	1 x	1,15 x	1,09 = 188
Model / Modello =	FND804F4CL D - 190,2 kW - 46 dB(A)				



Option / Opzioni

PLEASE CHECK PAGE 8 TO KNOW THE AVAILABILITY OF THE OPTIONS

CODE
CODICE

CONSULTARE PAGINA 8 PER CONOSCERE LA DISPONIBILITÀ DELLE OPZIONI

Fan Motors Wiring

Fans with wiring in terminal box

CB

Cablaggio elettroventilatori

Ventilatori cablati in una scatola morsetteria posta a bordo macchina

Electrical Panel AC

Fans with wiring in electrical box including switches and thermal protection for each fan and general switch.

QA

Quadro elettrico AC

Ventilatori cablati ed allacciati al quadro elettrico comprendente gli interruttori e le protezioni termiche per singola ventola e l'interruttore generale.

Speed Regulator "by step"

Fans with wiring in electrical box including speed regulator "by step". This system lets you keep steady condensation pressure stopping not necessary fans of the condenser. You can set the speed regulator thanks to the simple control display. The system counts on a pressure a temperature sensor at glycol inlet. Available only combined with QA option.

GR

Inseritore a gradini

Ventilatori cablati ed allacciati al quadro elettrico comprendente il sistema di regolazione a gradini. Questo sistema consente di mantenere la pressione di condensazione costante fermando i ventilatori del condensatore non necessari. All'interno del quadro è possibile programmare il regolatore grazie al semplice display di controllo. Il sistema è completato dalla sonda di temperatura posta sull'ingresso glicole. Opzione disponibile solo in abbinamento all'opzione QA.

Speed Regulator "cut of phase"

Fans with wiring in electrical box including speed regulator "cut of phase". The system works on fans voltage to regulate number of rounds to keep steady condensation pressure. These regulators are very precise and allow you remarkably reduce electrical consumption and noise level of condensing units. The regulator can be completely set by control display and counts on a pressure a temperature sensor at glycol inlet. Available only combined with QA option.

RG

Regolatore di giri a taglio di fase

Ventilatori cablati ed allacciati al quadro elettrico comprendente il regolatore di giri a taglio di fase. Il sistema agisce sulla tensione di alimentazione dei ventilatori per regolarne il numero di giri al fine di mantenere la pressione di condensazione costante. Questo sistema consente di estremamente precisi e consentono di ridurre sensibilmente i consumi elettrici e la rumorosità delle unità. Il regolatore è totalmente programmabile tramite il display di controllo e viene completato dalla sonda di temperatura posta sull'ingresso glicole. Opzione disponibile solo in abbinamento all'opzione QA.

INVERTER

Fans with wiring in electrical box including the inverter. The system works on fans frequency to control number of rounds in order to keep steady condensation pressure. This system lets you have optimal results at the level of consumption reduction of fans. This system includes sinusoidal filters to avoid possible problems of electromagnetic motor noise. You can set the speed regulator thanks to the simple control display. The system counts on a pressure a temperature sensor at glycol inlet. Available only combined with QA option.

IN

INVERTER

Ventilatori cablati ed allacciati al quadro elettrico comprendente l'inverter. Il sistema agisce sulla modulazione della frequenza di alimentazione dei ventilatori per regolarne il numero di giri al fine di mantenere la pressione di condensazione costante. Questo sistema consente di ottenere i massimi risultati in termini di riduzione dei consumi dei ventilatori. Il sistema viene fornito completo di filtri sinusoidali necessari per eliminare possibili problemi di risonanza elettromagnetica dei ventilatori. L'inverter è completamente programmabile tramite il display di controllo e viene completato dalla sonda di temperatura posta sull'ingresso glicole. Opzione disponibile solo in abbinamento all'opzione QA.

EC Fans

Brushless fans with integrated electronics.

EC Fans, with integrated electronics, allow a high simplification of regulation system of axial condensers. EC fans include thermal and overvoltage protections both for electronics and for motor. On request we can supply control module to program motor fans. This new technology allows to reduce remarkably electrical consumption of condensers thanks to high efficiency during use with regulation.

EC

Ventilatori EC

Ventilatori brushless con elettronica integrata.

I ventilatori EC, ad elettronica integrata, consentono una grossa semplificazione del sistema di regolazione dei condensatori. I ventilatori EC sono equipaggiati di protezioni termiche e di sovratensione sia per l'elettronica di regolazione che per il motore. A richiesta può essere inoltre fornito il modulo di controllo per la programmazione dei ventilatori. Con questa nuova tecnologia è possibile ridurre sensibilmente i consumi elettrici dei condensatori grazie alla particolare efficienza di questi motori nel funzionamento sotto regolazione.

Electrical panel EC

Fans with wiring in electrical box including protection fuses for single fan. The EC fan control module (code RE) is supplied separately, in this configuration the fans can be controlled with one external 0-10V signal.

QE

Quadro elettrico EC

Ventilatori cablati ed allacciati al quadro elettrico comprendente i fusibili di protezioni per singola ventola. Il modulo di controllo dei ventilatori EC è fornito separatamente (codice RE), in questa configurazione i ventilatori possono essere comandati da un segnale 0-10V esterno.

EC control system

Ec fan control module full programmable with the external LCD monitor. Available only combined with QE option.

RE

Sistema di controllo ventilatori EC

Modulo di controllo per ventilatori EC completamente programmabile tramite il display LCD esterno. Opzione disponibile solo in abbinamento all'opzione QE.

Safety Switches

Safety switches on/off on fan cowls for each single fan. This option is supplied only combined with CB/QA/QE option.

SW

Interruttori di sicurezza

Interruttori di sicurezza applicati sui convogliatori delle ventole per ogni singola ventola. L'opzione viene fornita solo in abbinamento al cablaggio ventilatori opzione CB/QA/QE.

Temperature probe

Additional temperature probe for double circuit regulation (only combined with RE option)

TF

Sonda di temperatura

Sonda di temperatura aggiuntiva per regolazione doppio circuito (solo in abbinamento con l'opzione RE).

Option / Opzioni

PLEASE CHECK PAGE ___ TO KNOW THE AVAILABILITY OF THE OPTIONS

CODE
CODICE

CONSULTARE PAGINA ___ PER CONOSCERE LA DISPONIBILITÀ DELLE OPZIONI

Kit supports for vertical air flow

The unit are standard always shipped and packed in vertical configuration with horizontal air flow. In case of vertical air flow is necessary to add the option "SV" kit supports for vertical air flow. Is always necessary specify in the order the unit with correct air flow direction (V = vertical air flow ; H = horizontal air flow) because the circuitation of the units is realized to be drainable in the specific configuration. The Height of standard feet is 700mm from coil to the ground.

SV

Kit supporti per flusso aria verticale

Le unità sono sempre spedite in configurazione standard in posizione verticale con flusso aria orizzontale. Nel caso debbano funzionare con flusso aria verticale è necessario aggiungere l'opzione "SV" kit supporti per flusso aria verticale. E' sempre necessario specificare la corretta direzione dell'aria (V = flusso aria verticale ; H = flusso aria orizzontale) perchè la circuitazione delle unità è realizzata per essere drenabile nella specifica configurazioni di impiego. L'altezza del kit supporti standard è di 700mm tra batteria e piano d'appoggio.

Kit supports for vertical air flow H = 1000mm

Like SV option but with height 1000mm

SH

Kit supporti per flusso aria verticale H = 1000mm

Come opzione SV ma con altezza 1000mm

Antidumping supports

Bell anti damping supports supplied as kit

SA

Supporti antivibranti

Supporti antivibranti a campana forniti a corredo

Anti hail protection of the finned block

Galvanized steel anti hail protection grill

GP

Griglia di protezione antigrandine del pacco alettato

Griglia di protezione antigrandine del pacco alettato in FeZn

Inclined and drainable coil

Unit with inclined and drainable finned coil. Remark : the unit dimensions are different in comparison with the standard. The units are shipped in horizontal position with vertical air flow and kit supports for vertical air flow installed.

DR

Batteria inclinata drenabile

Unità con batteria inclinata e velocemente drenabile. Attenzione : questa opzione è disponibile solo per unità con flusso aria verticale, le dimensioni differiscono dallo standard. Le unità vengono spedite in posizione di funzionamento con il kit supporti per flusso aria verticale montato.

Blowing fan version

Liquid coolers with blowing fans for hightemperature fluid applications. The unit is produced with bigger frame to allow the correct air distribution on the whole finned surface. When installed with vertical air flow, it is necessar to use higher supports (SH) and we suggest to use the anti hailing grill (GP).

BF

Versione con ventilatori prementi

Raffreddatori di liquid con ventilatori prementi per applicazioni con alta temperatura del fluido da raffreddare. Le unità sono prodotte con un plenum maggiorato per poter garantire la corretta distribuzione dell'aria su tutta la superficie della batteria. Quando l'installazione è con flusso aria verticale è necessario utilizzare i supporti maggiorati (SH) ed è consigliato utilizzare la griglia di protezione del pacco (GP).

Special frame colour

Customized frame colour. Please check with our technical dpt the real feasibility of required RAL

RA

Colore carpenteria speciale

Colorazione della carpenteria di colore diverso dallo standard RAL9016, è necessario verificare con il nostro ufficio tecnico la reale fattibilità

Copper fins

Coil with copper fins and tubes

CU

Alette in rame

Batteria con alette e tubi in rame

Hydrophilic aluminium fins

Coil with Hydrophilic aluminium fins and copper tubes

HY

Alette in alluminio idrofilico

Batteria con alette in alluminio idrofilico e tubi in rame

Prepainted aluminium fins

Prepainted aluminium fins and copper tubes

PV

Alette in alluminio preverniciato

Batteria con alette in alluminio preverniciato e tubi in rame

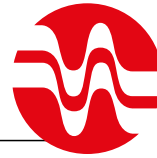
Wooden crate

The unit are standard shipped on pallet in order to save space and resource. Complete crate are available on request.

GA

Imballo in gabbia

Le unità sono spedite standard su bancale al fine di risparmiare spazio e materia prima. Le gabbie complete sono disponibili a richiesta.



Adiabatic system / Sistemi adiabatici

Basic spray system: assembled for V-shaped units and disassembled for FLAT vertical / horizontal units (FN / FND – CN / CND)

Nozzle dimension and quantity are selected to get the correct water flow and the best distribution on the finned block.

Minimum required water pressure is 2,5 bar.

In case of installation on a unit with vertical air flow (FN/FND and CN/CND units), the kit for vertical air flow is required with special oversized height (SH).

The three way electrical valve is managed by fan control (if you buy one of proposed electrical box including some kind of regulation). When reaching the settled limit temperature / pressure, a signal from regulator switch the three way valve, so that the plant gets pressurized.

The going down piping position grants the complete plant emptying.

- Piping and nozzles in AISI
- Here way electrical valve for charge and discharge.
- Standard working pressure 2,5 BAR
- Automatic emptying at each working cycle

The quantity of working hours and the water quality directly influence the life of the unit.

We suggest to use hydrophilic fins (HY) to limit the corrosion.

Please check selection about water quality suggestion.

Please check the compatibility with local installation rules

Kit spray system including pump group assembled and connected to the unit.

Nozzle dimension and quantity are selected to get the correct water flow and the best distribution on the finned block.

The pump group provides a maximum pressure of 10 BAR to get the best water nebulization and it increases therefore the system efficiency.

The nozzles are spraying against air flow. In case of installation on a unit with vertical air flow (FN/FND and CN/CND units), the kit for vertical air flow is required with special oversized height (SH).

The charge and discharge electrical valves are checked by a specific settable tool which manages the opening and the emptying of the 2 circuits to get the best optimization of water consumption.

When water temperature or pressure come back under the settled limit value, the spray system will empty.

The going down piping position grants the complete plant emptying.

- Pump group IP54 including pump 10 BAR, pump power electrical box, flow regulating valve, pressure reducer and water filter.
- Inverter for continuous water flow regulation for lowest water consumption.
- Nozzles and piping in AISI
- Standard working pressure 10 BAR
- Minimum water pressure required 1,5 BAR
- Automatic emptying after each working cycle

The quantity of working hours and the water quality directly influence the life of the unit.

We suggest to use hydrophilic fins (HY) to limit the corrosion. The PH value has to be checked and kept between 6,5 and 8,2. In case of more than 200 working hours per year, we suggest to soften water, which must have a hardness value not bigger than 10°F.

In case of high relative humidity or in case of temperature much lower than design temperature, the system efficiency could decrease and the quantity of losing water could increase.

Check the compatibility with local installation rules.

Kit spray system base fornito montato sulle macchine a V e in kit di montaggio per le macchine con flusso aria verticale o orizzontale.

Dimensione e numero di ugelli sono ottimizzati e calcolati per ottenere la corretta portata d'acqua e la miglior distribuzione possibile sul pacco alettato. La pressione minima dell'acqua richiesta è di 2,5 bar.

Nel caso di installazione con flusso aria verticale (nelle macchine tipo FN/FND e CN/CND) è necessario selezionare i supporti per flusso aria verticale con altezza maggiorata (SH).

Le elettrovalvole di carico e scarico vengono gestite dal controllo dei ventilatori (nel caso venga selezionato uno dei quadri elettrici + regolazione disponibili), alla temperatura/pressione limite impostata il segnale dal regolatore l'elettrovalvola a tre vie per far sì che l'impianto possa andare in pressione. Quando la temperatura dell'acqua o la pressione torneranno al di sotto del valore limite impostato avverrà l'inverso per permettere all'impianto spray system di svuotarsi.

BS

Il posizionamento delle tubazioni in discesa garantisce il totale svuotamento dell'impianto.

- Tubazioni e ugelli in AISI
- Elettrovalvola a tre vie di carico e scarico
- Pressione di funzionamento standard 2,5BAR
- Svuotamento automatico ad ogni ciclo di lavoro

Le ore di funzionamento e la qualità dell'acqua influiscono direttamente sulla vita della macchina.

È consigliato l'utilizzo delle alette idrofiliche (HY) per limitare i fenomeni corrosivi.

Il valore di PH deve essere controllato e mantenuto tra 6,5 e 8,2. Per funzionamento maggiore di 200 ore anno è necessario addolcire l'acqua che in ogni caso non deve avere durezza superiore a 10°F.

Verificare la compatibilità del sistema con le normative del luogo di installazione.

Kit spray system completo di gruppo di pompaggio fornito montato e collegato alla macchina.

Dimensione e numero di ugelli sono ottimizzati e calcolati per ottenere la corretta portata d'acqua e la miglior distribuzione possibile sul pacco alettato.

Il gruppo di pompaggio fornisce una pressione massima di 10 bar per ottenere una finissima nebulizzazione dell'acqua e quindi incrementando l'efficienza del sistema.

Nel caso di installazione con flusso aria verticale (nelle macchine tipo FN/FND e CN/CND) è necessario selezionare i supporti per flusso aria verticale con altezza maggiorata (SH).

Le elettrovalvole di carico e scarico vengono controllate da un apposito strumento programmabile che gestisce l'apertura e lo svuotamento dei due circuiti previsti per la massima ottimizzazione dei consumi idrici.

Quando la temperatura dell'acqua o la pressione torneranno al di sotto del valore limite impostato avverrà l'inverso per permettere all'impianto spray system di svuotarsi.

Il posizionamento delle tubazioni in discesa garantisce il totale svuotamento dell'impianto.

- Gruppo di pompaggio IP54 completo di pompa a 10 bar, quadro elettrico di potenza della pompa, valvola di regolazione portata, riduttore di pressione e filtro acqua.
- Inverter di regolazione portata acqua in continuo per il minor consumo acqua possibile
- Tubazioni e ugelli in AISI
- Elettrovalvole di carico e scarico
- Pressione di funzionamento nominale standard 10 bar
- Pressione di alimentazione minima richiesta 1.5 bar
- Svuotamento automatico ad ogni ciclo di lavoro

OS

Le ore di funzionamento e la qualità dell'acqua influiscono direttamente sulla vita della macchina.

È consigliato l'utilizzo delle alette idrofiliche (HY) per limitare i fenomeni corrosivi. Il valore di PH deve essere controllato e mantenuto tra 6,5 e 8,2. Per funzionamento maggiore di 200 ore anno è necessario addolcire l'acqua che in ogni caso non deve avere durezza superiore a 10°F.

In condizioni di umidità relativa molto elevata o di temperature sensibilmente più basse del dato di progetto si verificherà un riduzione dell'efficienza del sistema con conseguente aumento della quantità di acqua che cadrà al suolo.

Verificare la compatibilità con le normative del luogo di installazione

The adiabatic system PD is supplied completely assembled and ready to be used.

The structure PD is integrated in the unit and constituted by a water distribution system completely openable, the plastic panels and the trays for water collection and discharge.

The water distribution system is designed to drain completely the circuit after each working cycle. It is calculated to get the max. efficiency using the min. possible water flow.

The PD system can be managed by one of proposed regulations combined with electrical box.

The charge and discharge electrical valves are managed by the fan controller (in case you choose one of available electrical boxes and regulations). When the settled temperature / pressure limit is reached, the regulator sends a signal to the 3-way valve in order the system to be under pressure. When the temperature / pressure become again under settled limit, the system will be discharged.

The fins are not moisted directly by water, so there isn't any corrosion risk for the finned block.

The shape of adiabatic panels grants the correct performance even in case of windy weather.

The exceeding and discharged water drop directly onto the floor, without recovering, like rain-water.

All bolting and water distribution piping are in AISI, the distribution and recovering trays are in Aluminium.

- Piping in AISI
- Electrical 3-way valve for charge and discharge
- Standard working pressure 2,5 BAR
- Automatic emptying after each working cycle

The quantity of working hours and the water quality influence directly the life of the unit.

The PH value needs to be checked and kept between 6,5 and 8,2. In case of more than 200 working hours per year, it is necessary to soften the water. Anyway, the water cannot have hardness higher than 25°f.

Check the compatibility with local installation rules.

Disinfection system UV for water sanitization including display to control working data and life cycle of the lamp.

It is provided combined with adiabatic system OS and PD if including electrical panel and regulation.

Il sistema adiabatico PD viene fornito completamente montato e pronto all'uso.

La struttura PD è integrata nella macchina ed è composta da un sistema di distribuzione dell'acqua completamente ispezionabile, dai pannelli in materiale plastico, dalle vasche di raccolta e scarico acqua.

Il sistema di distribuzione dell'acqua è progettato per scaricare completamente il circuito ad ogni ciclo di lavoro, viene dimensionato per ottenere la massima efficienza in termini di resa utilizzando la minor portata di acqua possibile.

La gestione del sistema PD viene effettuata da uno dei sistemi di controllo selezionabili in abbinamento al quadro elettrico.

Le elettrovalvole di carico e scarico vengono gestite dal controllo dei ventilatori (nel caso venga selezionato uno dei quadri elettrici + regolazione disponibili), alla temperatura/pressione limite impostata il regolatore invierà all'elettrovalvola a tre vie un segnale per far sì che l'impianto possa andare in pressione. Quando la temperatura dell'acqua o la pressione torneranno al di sotto del valore limite impostato avverrà l'inverso per permettere all'impianto PD di svuotarsi.

Le alette della batteria non vengono investite direttamente dall'acqua, questo rende il sistema privo di rischi di corrosione del pacco alettato.

La conformazione dei pannelli inoltre garantisce il corretto funzionamento della macchina anche in presenza di vento.

L'acqua in eccesso e l'acqua scaricata vengono smaltite al suolo, senza recupero, come l'acqua piovana.

Tutta la viteria e le tubazioni di distribuzione dell'acqua sono in AISI, la vasca di distribuzione e le vasche di recupero sono invece in alluminio.

- Tubazioni in AISI
- Elettrovalvola a tre vie di carico e scarico
- Pressione di funzionamento standard 2,5BAR
- Svuotamento automatico ad ogni ciclo di lavoro

Le ore di funzionamento e la qualità dell'acqua influiscono direttamente sulla vita della macchina.

Il valore di PH deve essere controllato e mantenuto tra 6,5 e 8,2. Per funzionamento maggiore di 200 ore anno è necessario addolcire l'acqua che in ogni caso non deve avere durezza superiore a 25°F.

Verificare la compatibilità del sistema con le normative del luogo di installazione.

Sistema di disinfezione UV per la sanificazione dell'acqua completo di display di controllo e verifica ciclo di vita delle lampade UV.

Viene fornito in abbinamento a sistemi adiabatici OS e in abbinamento ai sistemi PD se previsti di quadro elettrico e regolazione.

PD

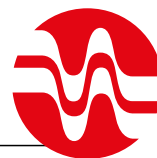
UV

Option code Codice Opzione	FND50_E_A	FND80_F_C FND80_F_D FND80_F_E	PFND80_F_C PFND80_F_D PFND80_F_E	FND91_F_C FND91_F_D FND91_F_E	PFND91_F_C PFND91_F_D PFND91_F_E	FND100_F_C FND100_F_D FND100_F_E	PFND100_F_C PFND100_F_D PFND100_F_E
CB	*	*	*	*	*	*	*
QA	*	*	*	*	*	*	*
GR	*	*	*	*	*	*	*
RG	N.A.	*	*	*	*	*	*
IN	N.A.	*	*	*	*	*	*
EC	*	*	*	*	*	*	*
QE	*	*	*	*	*	*	*
RE	*	*	*	*	*	*	*
SW	*	*	*	*	*	*	*
TF	*	*	*	*	*	*	*
SV	*	*	*	*	*	*	*
SH	*	*	*	*	*	*	*
SA	*	*	*	*	*	*	*
GP	*	*	*	*	*	*	*
DR	*	*	*	*	*	*	*
BF	*	* Available on C-D modules only	* Available on C-D modules only	* Available on C-D modules only	* Available on C-D modules only	* Available on C-D modules only	* Available on C-D modules only
DC	*	*	*	*	*	*	*
RA	*	*	*	*	*	*	*
CU	*	*	*	*	*	*	*
HY	*	*	*	*	*	*	*
PV	*	*	*	*	*	*	*
GA	*	*	*	*	*	*	*
BS	*	*	*	*	*	*	*
OS	*	*	*	*	*	*	*
PD	N.A.	* Available on E module only	* Available on E module only	* Available on E module only	* Available on E module only	* Available on E module only	* Available on E module only
UV	*	*	*	*	*	*	*

*AVAILABLE OPTIONS - N.A. = NOT AVAILABLE

ORDER CODE
CODICI DI ORDINAZIONE

Advanced
Heat Exchangers



ONDA

FND 50 4 E 2 A X D V

Air flow direction / Direzione flusso aria
V = Vertical / Verticale
H = Horizontal / Orizzontale

Fans connection / Collegamento ventilatori
D = Δ
Y = \blacktriangle

Number of poles / Numero di poli
X = 4 (\emptyset 500mm)
X = 6S (\emptyset 910mm)
M = 6
L = 8

Coil type / tipo batteria

Number of fans / Numero di ventole (4÷14)

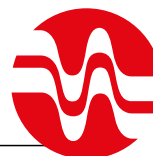
Diameter of fans / Diametro ventilatori
50 = \emptyset 500mm
80 = \emptyset 800mm
91 = \emptyset 910mm
100 = \emptyset 1000mm

Type / Esecuzione
FND = Double row fans - tubes \emptyset 12mm
Doppia fila di ventole - tubi \emptyset 12mm
PFND = Double row fans - tubes \emptyset 16mm
Doppia fila di ventole - tubi \emptyset 16mm

FND50_E_AX Ø 500mm

<i>Model</i> Modello	<i>Fan number</i> Numero ventilatori	<i>Capacity ΔT, 15K^(a)</i> Capacità ΔT, 15K ^(a)		<i>Air flow m³/h</i> Portata aria m ³ /h		<i>Power Consumption kW^(b)</i> Potenza assorbita kW ^(b)		<i>Nominal current A^(b)</i> Corrente nominale A ^(b)		<i>RPM</i>		<i>Lp [dB(A)]^(c)</i>	
<i>Electrical data 400V 3Ph 50Hz</i>		Δ	Y	Δ	Y	Δ	Y	Δ	Y	Δ	Y	Δ	Y
FND504E2AX	4	72,3	62,6	33750	26100	3,08	1,92	5,6	3,2	1340	940	51	46
FND504E3AX		93,4	78	32600	24900								
FND504E4AX		107	89,5	31500	23750								
FND504E5AX		115,2	94,1	30350	22700								
FND504E6AX		123	95,9	29250	21800								
FND506E2AX	6	109,1	93,8	50600	39100	4,62	2,88	8,4	4,8	1340	940	53	48
FND506E3AX		140	116,9	48900	37350								
FND506E4AX		160,2	130,1	47200	35600								
FND506E5AX		172,6	142,3	45500	34050								
FND506E6AX		179,3	144,9	43850	32700								
FND508E2AX	8	145,4	125	67450	52150	6,16	3,84	11,2	6,4	1340	940	54	49
FND508E3AX		186,5	155,8	65200	49800								
FND508E4AX		213,5	178,9	62950	47450								
FND508E5AX		236,5	187,9	60650	45400								
FND508E6AX		245,6	191,6	58450	43600								

500

Advanced
Heat Exchangers

ONDA

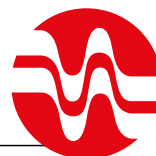
FND50_E_AM Ø 500mm

Model Modello	Fan number Numero ventilatori	Capacity ΔT , 15K ^(a) Capacità ΔT , 15K ^(a)		Air flow m ³ /h Portata aria m ³ /h		Power Consumption kW ^(b) Potenza assorbita kW ^(b)		Nominal current A ^(c) Corrente nominale A ^(c)		RPM		Lp [dB(A)] ^(d)	
		Δ	Y	Δ	Y	Δ	Y	Δ	Y	Δ	Y	Δ	Y
Electrical data 400V 3Ph 50Hz		Δ	Y	Δ	Y	Δ	Y	Δ	Y	Δ	Y	Δ	Y
FND504E2AM	4	56,4	45,1	22000	14950	1,16	0,6	2,96	1,44	880	590	41	37
FND504E3AM		70,8	53,4	21100	14200								
FND504E4AM		79,3	56,5	20300	13400								
FND506E2AM	6	84,4	65,4	32950	22400	1,74	0,9	4,44	2,16			43	39
FND506E3AM		104,1	80,8	31650	21300								
FND506E4AM		119,1	85,4	30400	20100								
FND508E2AM	8	112,5	90,2	43950	29850	2,32	1,2	5,92	2,88			44	40
FND508E3AM		142,8	106,6	42200	28400								
FND508E4AM		158,3	112,8	40550	26800								

FND50_E_A Ø 500mm								
Model Modello	Fan number Numero ventilatori	Surface m ² Superficie m ²	Internal Volume dm ³ Volume interno dm ³	Connection IN / OUT ^(a) Connessioni IN / OUT ^(a)			Weight kg ^(e) Peso kg ^(e)	Packaging dimension L x W x H ^{(e) (f)} Dimensioni imballo L x W x H ^{(e) (f)}
				n° IN / OUT	Ø IN / OUT			
FND504E2A	4	202,3	20,1	1	2"	2"	228	2500 x 2050 x 2400H
FND504E3A		303,4	30,1				254	
FND504E4A		404,6	40,1				280	
FND504E5A		505,7	50,2				306	
FND504E6A		606,9	60,2				332	
FND506E2A	6	303,4	30,1	1	2"	2"	320	3400 x 2050 x 2400H
FND506E3A		455,2	45,1				359	
FND506E4A		606,9	60,2				398	
FND506E5A		758,6	75,2				437	
FND506E6A		910,3	90,3				476	
FND508E2A	8	404,6	40,1	1	2 1/2"	2 1/2"	412	4300 x 2050 x 2400H
FND508E3A		606,9	60,2				464	
FND508E4A		809,2	80,3				516	
FND508E5A		1011,4	100,3				568	
FND508E6A		1213,7	120,4				620	

Notes / Note(a) **Capacity calculation based on ENV1048** / Rese calcolate secondo ENV1048(b) **Nominal data** / Dati nominal(c) **According EN13487 / ISO 3744** / In accordo EN13487 / ISO 3744(d) **Diameter valid for CE10 version** / Diametri validi per versione CE10(e) **Dimension and weight refer to the standard execution shipped in vertical position (horizontal air flow) and don't include any option. Contact Onda for specific drawing and weight**
Dimensioni e peso sono riferiti all'esecuzione standard priva di accessori e opzioni e sono riferiti alla macchina spedita in posizione verticale (flusso aria orizzontale). Per disegni e dati specifici contattare Onda.(f) **For container shipment contact Onda** / Per spedizione in container contattare Onda

500

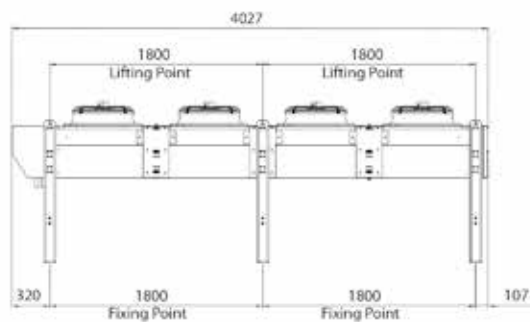
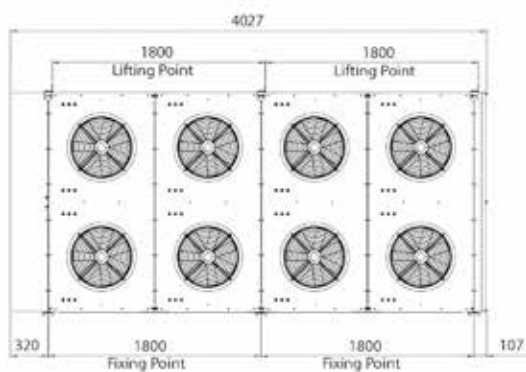
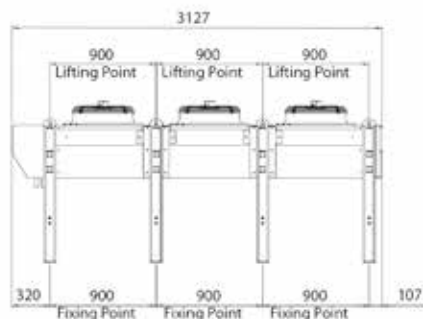
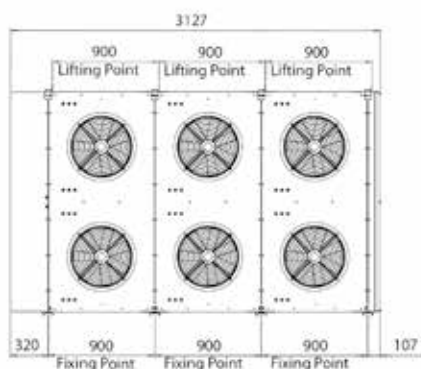
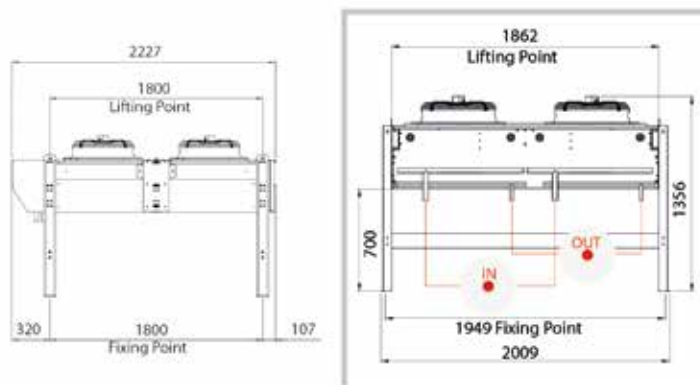
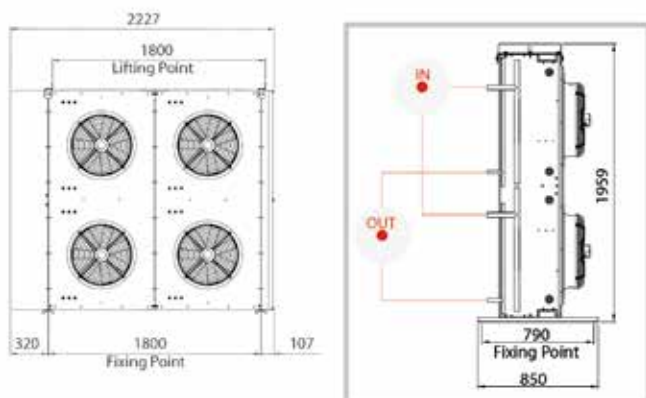
Advanced
Heat Exchangers

ONDA

FND50_E_A Ø 500mm DIMENSIONS

H = HORIZONTAL AIR FLOW / H = FLUSSO ARIA ORIZZONTALE

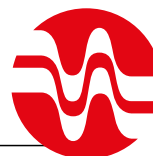
V = VERTICAL AIR FLOW / H = FLUSSO ARIA VERTICALE



Notes The dimensions of above drawing are only preliminary and must be always reconfirmed by our Tech. Dept. / Note: Le quote d'ingombro sono indicative e vanno sempre confermate dal nostro ufficio tecnico

FND80_F_CM Ø 800mm													
<i>Model</i>	<i>Fan number</i>	<i>Capacity ΔT, 15K^(a)</i>		<i>Air flow m³/h</i>		<i>Power Consumption kW^(b)</i>		<i>Nominal current A^(c)</i>		<i>RPM</i>		<i>Lp [dB(A)]^(d)</i>	
Modello	Numero ventilatori	Capacità ΔT, 15K ^(a)		Portata aria m ³ /h		Potenza assorbita kW ^(b)		Corrente nominale A ^(c)					
<i>Electrical data 400V 3Ph 50Hz</i>		Δ	Υ	Δ	Υ	Δ	Υ	Δ	Υ	Δ	Υ	Δ	Υ
FND804F2CM	4	157,2	136,9	83800	65250	7,2	4,6	15,6	8,8	900	700	54	47
FND804F3CM		202,1	178,6	78200	60550								
FND804F4CM		238,7	198,5	73250	56450								
FND804F5CM		254,7	208,3	68850	53000								
FND804F6CM		262,4	212,3	65100	49550								
FND806F2CM	6	235,6	205,2	125700	97850	10,8	6,9	23,4	13,2			56	49
FND806F3CM		301,7	260,5	117300	90850								
FND806F4CM		347,6	301,2	109850	84650								
FND806F5CM		384,4	315,7	103250	79500								
FND806F6CM		397,8	319,1	97650	74300								
FND808F2CM	8	302,4	274,9	167600	130450	14,4	9,2	31,2	17,6	57	50		
FND808F3CM		406,8	356,8	156400	121100								
FND808F4CM		476,8	396,5	146450	112850								
FND808F5CM		508,8	416	137700	105950								
FND808F6CM		524,2	426	130200	99050								
FND8010F2CM	10	341,7	314,6	209500	163050	18	11,5	39	22	57	50		
FND8010F3CM		468,1	420,3	195500	151350								
FND8010F4CM		563	491,6	183050	141050								
FND8010F5CM		627,7	531	172100	132450								
FND8010F6CM		666,6	533,6	162750	123800								
FND8012F2CM	12	370,4	343,7	251400	195650	21,6	13,8	46,8	26,4	58	51		
FND8012F3CM		513,6	467,8	234600	181650								
FND8012F4CM		628,2	557,1	219700	169250								
FND8012F5CM		711,6	614,5	206500	158950								
FND8012F6CM		766,8	639,8	195300	148550								
FND8014F2CM	14	446,4	389,3	293300	228250	25,2	16,1	54,6	30,8	59	52		
FND8014F3CM		574,3	503,1	273700	211900								
FND8014F4CM		676,8	609,7	256300	197500								
FND8014F5CM		778,8	683,5	240900	185450								
FND8014F6CM		851,5	722,3	227850	173300								

800

Advanced
Heat Exchangers

ONDA

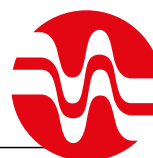
FND80_F_CL Ø 800mm

Model Modello	Fan number Numero ventilatori	Capacity ΔT , 15K ^(a) Capacità ΔT , 15K ^(a)		Air flow m ³ /h Portata aria m ³ /h		Power Consumption kW ^(b) Potenza assorbita kW ^(b)		Nominal current A ^(c) Corrente nominale A ^(c)		RPM		Lp [dB(A)] ^(d)	
		Δ	Y	Δ	Y	Δ	Y	Δ	Y	Δ	Y	Δ	Y
Electrical data 400V 3Ph 50Hz		Δ	Y	Δ	Y	Δ	Y	Δ	Y	Δ	Y	Δ	Y
FND804F2CL	4	132,2	118,2	61350	47350	3,28	1,92	8,4	4	670	490	46	40
FND804F3CL		171,2	142,8	56800	43600								
FND804F4CL		190,2	154,1	53250	40400								
FND804F5CL		198,1	161,9	49750	37700								
FND804F6CL		203,4	160,3	46650	35150								
FND806F2CL	6	198,1	172	92050	71000	4,92	2,88	12,6	6			48	42
FND806F3CL		252,5	216,8	85200	65400								
FND806F4CL		288,6	233,8	79850	60550								
FND806F5CL		300,3	243,9	74650	56550								
FND806F6CL		305,7	240,5	70000	52700								
FND808F2CL	8	268,1	236,1	122700	94650	6,56	3,84	16,8	8			49	43
FND808F3CL		342	285,2	113600	87200								
FND808F4CL		379,9	307,9	106450	80750								
FND808F5CL		395,8	324,9	99500	75350								
FND808F6CL		408,1	320,6	93300	70300								
FND8010F2CL	10	307,8	277,8	153400	118300	8,2	4,8	21	10	49	43		
FND8010F3CL		408,1	356,8	142000	109000								
FND8010F4CL		475,6	393,2	133100	100900								
FND8010F5CL		505	401,8	124350	94200								
FND8010F6CL		507,2	397,6	116600	87850								
FND8012F2CL	12	337,3	308,4	184050	141950	9,84	5,76	25,2	12	50	44		
FND8012F3CL		455,8	404,2	170400	130800								
FND8012F4CL		540,7	462	159700	121100								
FND8012F5CL		590,9	488,1	149250	113050								
FND8012F6CL		612,8	480,7	139950	105400								
FND8014F2CL	14	376	331,1	214700	165600	11,48	6,72	29,4	14	51	45		
FND8014F3CL		491,9	442,7	198800	152550								
FND8014F4CL		593,8	515,4	186300	141250								
FND8014F5CL		659,8	554	174100	131900								
FND8014F6CL		693,9	562,7	163250	122950								

FND80_F_C Ø 800mm								
Model Modello	Fan number Numero ventilatori	Surface m ² Superficie m ²	Internal Volume dm ³ Volume interno dm ³	Connection IN / OUT ^(a) Connessioni IN / OUT ^(a)			Weight kg ^(e) Peso kg ^(e)	Packaging dimension L x W x H ^{(e) (f)} Dimensioni imballo L x W x H ^{(e) (f)}
				n° IN / OUT	Ø IN / OUT			
FND804F2C	4	393,3	39	2	3"	3"	515	3750 x 1050 x 2400H
FND804F3C		589,3	56,4				555	
FND804F4C		786,7	78				595	
FND804F5C		983,4	97,5				627	
FND804F6C		1180	117				675	
FND806F2C	6	590	58,5	2	4"	4"	731	5250 x 1050 x 2400H
FND806F3C		883,9	84,6				791	
FND806F4C		1179,3	115				851	
FND806F5C		1475	146,3				899	
FND806F6C		1770	175,6				971	
FND808F2C	8	786,7	78	2	4"	4"	947	6750 x 1050 x 2400H
FND808F3C		1178,5	112,9				1027	
FND808F4C		1572,4	153,3				1107	
FND808F5C		1966,7	195,1				1171	
FND808F6C		2360	234,1				1267	
FND8010F2C	10	983,4	97,5	2	4"	4"	1163	8250 x 1050 x 2400H
FND8010F3C		1473,1	141,1				1263	
FND8010F4C		1965,4	191,6				1363	
FND8010F5C		2458,4	243,8				1443	
FND8010F6C		2950,1	292,6				1563	
FND8012F2C	12	1179,3	115	2	4"	4"	1379	9750 x 1050 x 2400H
FND8012F3C		1770	175,6				1499	
FND8012F4C		2360	234,1				1619	
FND8012F5C		2950,1	292,6				1715	
FND8012F6C		3540,1	351,1				1859	
FND8014F2C	14	1375,8	134,1	2	4"	4"	1595	11250 x 1050 x 2400H
FND8014F3C		2065	204,8				1735	
FND8014F4C		2753,4	273,1				1875	
FND8014F5C		3441,7	341,4				1987	
FND8014F6C		4130,1	409,7				2155	

Notes / Note(a) **Capacity calculation based on ENV1048** / Rese calcolate secondo ENV1048(b) **Nominal data** / Dati nominal(c) **According EN13487 / ISO 3744** / In accordo EN13487 / ISO 3744(d) **Diameter valid for CE10 version** / Diametri validi per versione CE10(e) **Dimension and weight refer to the standard execution shipped in vertical position (horizontal air flow) and don't include any option. Contact Onda for specific drawing and weight**
Dimensioni e peso sono riferiti all'esecuzione standard priva di accessori e opzioni e sono riferiti alla macchina spedita in posizione verticale (flusso aria orizzontale). Per disegni e dati specifici contattare Onda.(f) **For container shipment contact Onda** / Per spedizione in container contattare Onda

800

Advanced
Heat Exchangers

ONDA

PFND80_F_C Ø 800mm

Model Modello	Fan number Numero ventilatori	Capacity ΔT_1 15K ^(a) Capacità ΔT_1 15K ^(a)		Air flow m ³ /h Portata aria m ³ /h		Power Consumption kW ^(b) Potenza assorbita kW ^(b)		Nominal current A ^(b) Corrente nominale A ^(b)		RPM		Lp [dB(A)] ^(c)	
		Δ	Y	Δ	Y	Δ	Y	Δ	Y	Δ	Y	Δ	Y
Electrical data 400V 3Ph 50Hz		Δ	Y	Δ	Y	Δ	Y	Δ	Y	Δ	Y	Δ	Y
PFND804F2CM	4	158	138,4	82550	64100	7,2	4,6	15,6	8,8	900	700	54	47
PFND804F3CM		200,6	175,1	76450	59100								
PFND804F4CM		232,2	199,5	71200	54850								
PFND806F2CM	6	241,6	211,4	123850	96150	10,8	6,9	23,4	13,2			56	49
PFND806F3CM		306,6	262,4	114650	88650								
PFND806F4CM		349,5	299	106800	82250								
PFND808F2CM	8	315,4	276,1	165100	128150	14,4	9,2	31,2	17,6			57	50
PFND808F3CM		400,7	352,1	152850	118200								
PFND808F4CM		466,9	398,4	142400	109650								
PFND8010F2CM	10	394,3	357,6	206400	160200	18	11,5	39	22			57	50
PFND8010F3CM		518,4	442,3	191050	147750								
PFND8010F4CM		585	487,8	178000	137100								
PFND8012F2CM	12	440,6	403,9	247650	192250	21,6	13,8	46,8	26,4	58	51		
PFND8012F3CM		593,4	529,2	229250	177250								
PFND8012F4CM		701,5	597,4	213600	164500								
PFND804F2CL	4	133,8	117,3	60250	46450	3,28	1,92	8,4	4	670	490	46	40
PFND804F3CL		169,9	145,1	55550	42450								
PFND804F4CL		191,1	154,8	51700	39150								
PFND806F2CL	6	204,3	176,7	90350	69650	4,92	2,88	12,6	6			48	42
PFND806F3CL		254,7	217,4	83300	63650								
PFND806F4CL		286,4	232,1	77550	58700								
PFND808F2CL	8	266,9	236,1	120450	92850	6,56	3,84	16,8	8			49	43
PFND808F3CL		341,6	289,9	111050	84850								
PFND808F4CL		381,7	309,3	103400	78300								
PFND8010F2CL	10	345,6	297,5	150550	116050	8,2	4,8	21	10			49	43
PFND8010F3CL		424,9	354,6	138800	106100								
PFND8010F4CL		467,4	391,4	129250	97850								
PFND8012F2CL	12	394,6	354,8	180650	139250	9,84	5,76	25,2	12	50	44		
PFND8012F3CL		513,3	434,6	166550	127300								
PFND8012F4CL		572,3	463,8	155050	117400								

PFND80_F_C Ø 800mm								
Model Modello	Fan number Numero ventilatori	Surface m ² Superficie m ²	Internal Volume dm ³ Volume interno dm ³	Connection IN / OUT ^(d) Connessioni IN / OUT ^(d)			Weight kg ^(e) Peso kg ^(e)	Packaging dimension L x W x H ^{(e) (f)} Dimensioni imballo L x W x H ^{(e) (f)}
				n° IN / OUT	Ø IN / OUT			
PFND804F2C	4	486,8	49,8	2	3"	3"	551	3750 x 1050 x 2400H
PFND804F3C		730,2	74,7				623	
PFND804F4C		975	104,6				675	
PFND806F2C	6	730,2	74,7	2	4"	4"	785	5250 x 1050 x 2400H
PFND806F3C		1095,3	112				893	
PFND806F4C		1462,4	156,9				971	
PFND808F2C	8	973,6	99,6	2	4"	4"	1019	6750 x 1050 x 2400H
PFND808F3C		1460,4	149,4				1163	
PFND808F4C		1949,9	209,1				1267	
PFND8010F2C	10	1217	124,5	2	4"	4"	1253	8250 x 1050 x 2400H
PFND8010F3C		1825,5	186,7				1433	
PFND8010F4C		2437,4	261,4				1563	
PFND8012F2C	12	1460,4	149,4	2	4"	4"	1487	9750 x 1050 x 2400H
PFND8012F3C		2190,6	224,1				1703	
PFND8012F4C		2924,9	313,7				1859	

Notes / Note

(a) Capacity calculation based on ENV1048 / Rese calcolate secondo ENV1048

(b) Nominal data / Dati nominal

(c) According EN13487 / ISO 3744 / In accordo EN13487 / ISO 3744

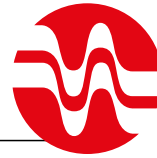
(d) Diameter valid for CE10 version / Diametri validi per versione CE10

(e) Dimension and weight refer to the standard execution shipped in vertical position (horizontal air flow) and don't include any option. Contact Onda for specific drawing and weight
Dimensioni e peso sono riferiti all'esecuzione standard priva di accessori e opzioni e sono riferiti alla macchina spedita in posizione verticale (flusso aria orizzontale). Per disegni e dati specifici contattare Onda.

(f) For container shipment contact Onda / Per spedizione in container contattare Onda

800

Advanced
Heat Exchangers

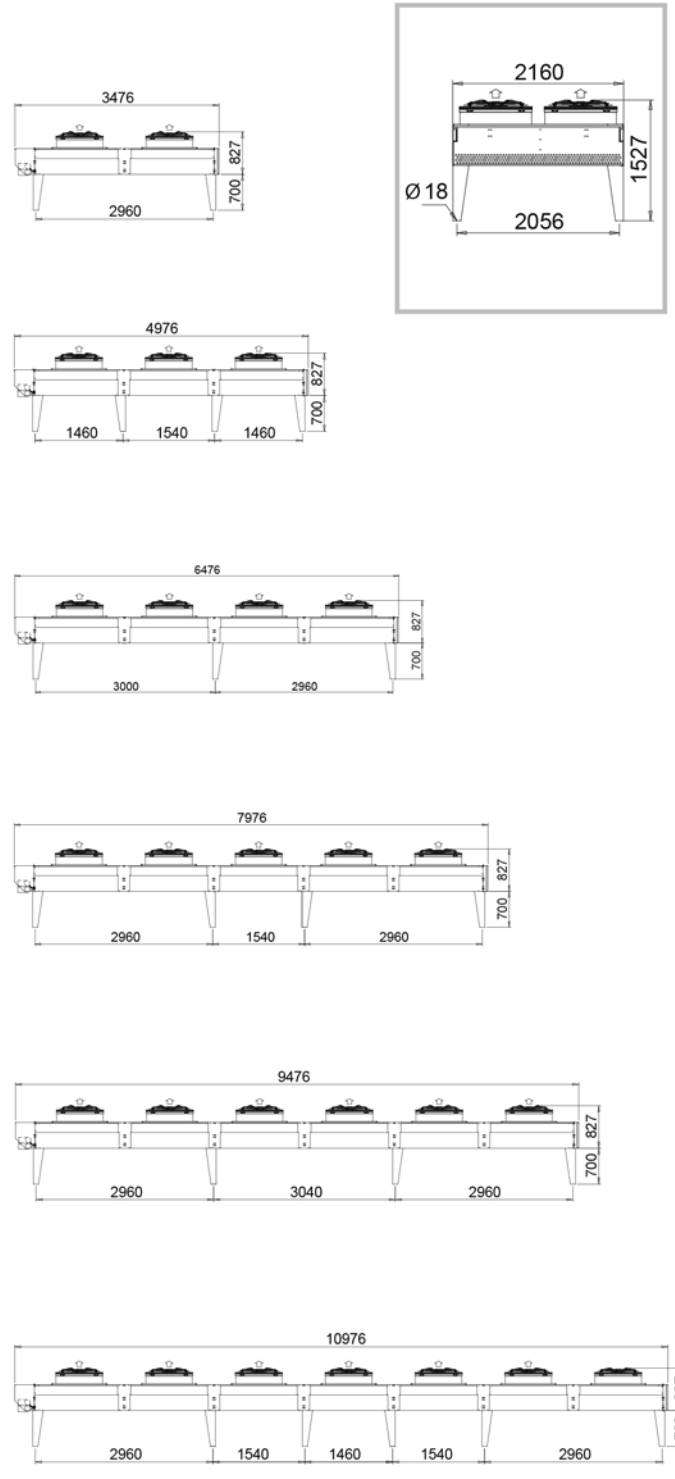
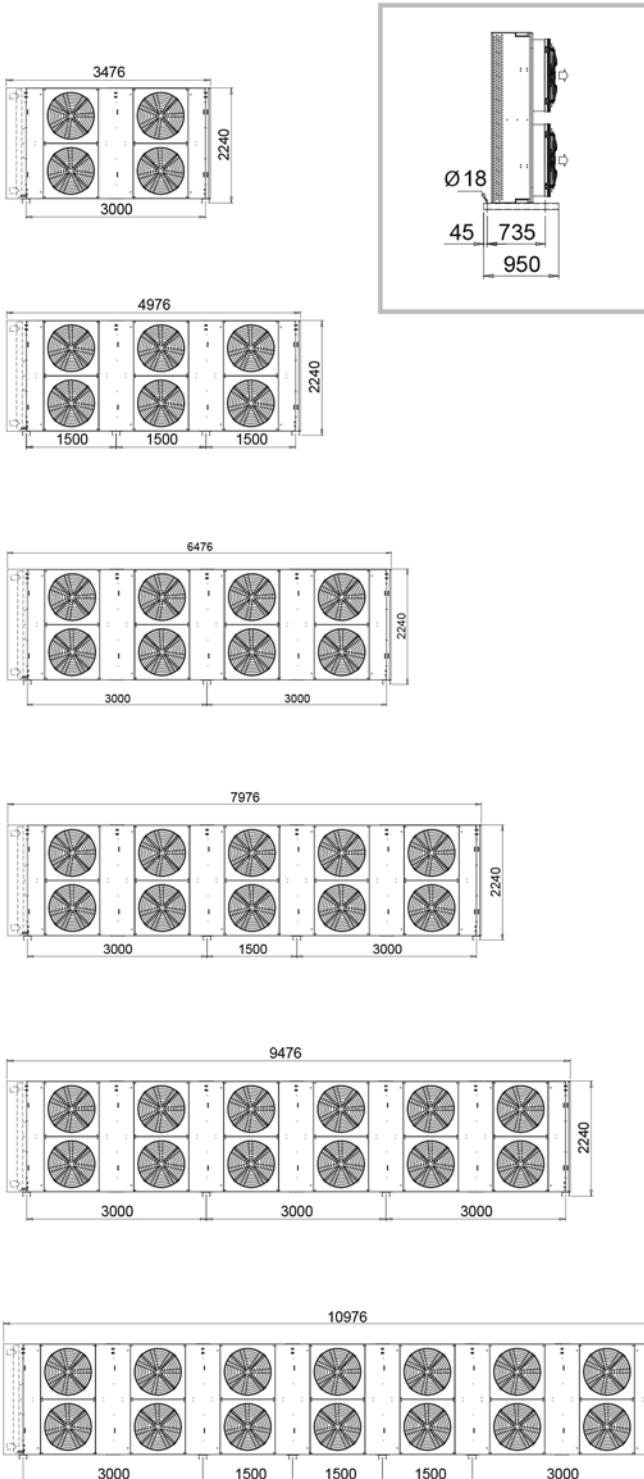


ONDA

FND_PFND 80/91/100_F_C Ø 800/910/1000 mm DIMENSIONS

H = HORIZONTAL AIR FLOW / H = FLUSSO ARIA ORIZZONTALE

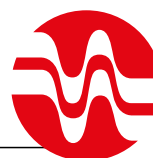
V = VERTICAL AIR FLOW / H = FLUSSO ARIA VERTICALE



Notes The dimensions of above drawing are only preliminary and must be always reconfirmed by our Tech. Dept. / Note: Le quote d'ingombro sono indicative e vanno sempre confermate dal nostro ufficio tecnico

FND80_F_DM Ø 800mm													
<i>Model</i>	<i>Fan number</i>	<i>Capacity ΔT, 15K ^(a)</i>		<i>Air flow m³/h</i>		<i>Power Consumption kW^(b)</i>		<i>Nominal current A^(c)</i>		<i>RPM</i>		<i>Lp [dB(A)] ^(d)</i>	
Modello	Numero ventilatori	Capacità ΔT, 15K ^(a)		Portata aria m³/h		Potenza assorbita kW ^(b)		Corrente nominale A ^(c)					
<i>Electrical data 400V 3Ph 50Hz</i>		Δ	Υ	Δ	Υ	Δ	Υ	Δ	Υ	Δ	Υ	Δ	Υ
FND804F2DM	4	175,3	153	86500	67700	7,2	4,6	15,6	8,8	900	700	54	47
FND804F3DM		225,4	191	82100	63650								
FND804F4DM		256,3	220,3	77750	60200								
FND804F5DM		282,3	231	73900	57000								
FND804F6DM		292,1	235	70450	54250								
FND806F2DM	6	263,8	229,4	129750	101550	10,8	6,9	23,4	13,2	900	700	56	49
FND806F3DM		337,8	286,3	123150	95450								
FND806F4DM		384,3	319,6	116650	90300								
FND806F5DM		411,5	349,1	110850	85500								
FND806F6DM		438,6	355,3	105650	81350								
FND808F2DM	8	316,9	289,4	173000	135400	14,4	9,2	31,2	17,6	900	700	57	50
FND808F3DM		429,9	381,8	164150	127300								
FND808F4DM		512,1	440,1	155500	120400								
FND808F5DM		566,2	461,7	147800	113950								
FND808F6DM		583,7	469,6	140850	108450								
FND8010F2DM	10	352,9	326,9	216250	169200	18	11,5	39	22	900	700	57	50
FND8010F3DM		488,4	440,9	205200	159100								
FND8010F4DM		593,1	521,9	194400	150500								
FND8010F5DM		668,2	571,6	184750	142450								
FND8010F6DM		716	596	176050	135600								
FND8012F2DM	12	418	364,1	259500	203050	21,6	13,8	46,8	26,4	900	700	58	51
FND8012F3DM		538,2	457,2	246250	190900								
FND8012F4DM		653,4	585,2	233250	180600								
FND8012F5DM		749,3	652,8	221700	170950								
FND8012F6DM		816,2	692,3	211250	162700								

800

Advanced
Heat Exchangers

ONDA

FND80_F_DL Ø 800mm

Model Modello	Fan number Numero ventilatori	Capacity ΔT , 15K ^(a) Capacità ΔT , 15K ^(a)		Air flow m ³ /h Portata aria m ³ /h		Power Consumption kW ^(b) Potenza assorbita kW ^(b)		Nominal current A ^(c) Corrente nominale A ^(c)		RPM		Lp [dB(A)] ^(d)			
		Δ	Y	Δ	Y	Δ	Y	Δ	Y	Δ	Y	Δ	Y		
Electrical data 400V 3Ph 50Hz		Δ	Y	Δ	Y	Δ	Y	Δ	Y	Δ	Y	Δ	Y		
FND804F2DL	4	147,5	126,2	63650	49350	3,28	1,92	8,4	4	670	490	46	40		
FND804F3DL		183,1	157,8	59800	46100										
FND804F4DL		210	170,8	56500	43300										
FND804F5DL		220,2	175,1	53750	40800										
FND804F6DL		223,1	178,6	51050	38700										
FND806F2DL	6	221,2	189,3	95450	74050	4,92	2,88	12,6	6			670	490	48	42
FND806F3DL		274,5	232,9	89700	69150										
FND806F4DL		309,8	258,6	84700	64950										
FND806F5DL		333,3	264,9	80600	61200										
FND806F6DL		337,4	268,2	76600	58050										
FND808F2DL	8	282,3	252,7	127300	98700	6,56	3,84	16,8	8	670	490	49	43		
FND808F3DL		369,8	315,3	119600	92150										
FND808F4DL		419,5	341,4	112950	86600										
FND808F5DL		440,2	349,3	107450	81600										
FND808F6DL		445,9	357,6	102100	77350										
FND8010F2DL	10	320,1	290,7	159100	123350	8,2	4,8	21	10	670	490	49	43		
FND8010F3DL		428,8	377,2	149450	115200										
FND8010F4DL		503,8	428,6	141200	108250										
FND8010F5DL		549,8	444,5	134300	102000										
FND8010F6DL		565,8	443,1	127650	96700										
FND8012F2DL	12	351,2	318,8	190900	148050	9,84	5,76	25,2	12	670	490	50	44		
FND8012F3DL		473,3	423,4	179350	138250										
FND8012F4DL		567,4	491	169400	129900										
FND8012F5DL		630,3	525,8	161150	122350										
FND8012F6DL		663,6	536,3	153150	116050										

FND80_F_D Ø 800mm								
Model Modello	Fan number Numero ventilatori	Surface m ² Superficie m ²	Internal Volume dm ³ Volume interno dm ³	Connection IN / OUT ^(a) Connessioni IN / OUT ^(a)			Weight kg ^(e) Peso kg ^(e)	Packaging dimension L x W x H ^{(e), (f)} Dimensioni imballo L x W x H ^{(e), (f)}
				n° IN / OUT	Ø IN / OUT			
FND804F2D	4	458,9	45,5	2	3"	3"	547	4250 x 1050 x 2400H
FND804F3D		687,5	65,8				601	
FND804F4D		917,8	91				655	
FND804F5D		1147,2	113,8				709	
FND804F6D		1376,7	136,6				763	
FND806F2D	6	688,3	68,3	2	4"	4"	779	6000 x 1050 x 2400H
FND806F3D		1031,2	98,8				860	
FND806F4D		1375,8	134,1				941	
FND806F5D		1720,9	170,7				1022	
FND806F6D		2065	204,8				1103	
FND808F2D	8	917,8	91	2	4"	4"	1011	7750 x 1050 x 2400H
FND808F3D		1374,9	131,7				1119	
FND808F4D		1834,4	178,8				1227	
FND808F5D		2294,5	227,6				1335	
FND808F6D		2753,4	273,1				1443	
FND8010F2D	10	1146,5	111,8	2	4"	4"	1243	9500 x 1050 x 2400H
FND8010F3D		1720,9	170,7				1378	
FND8010F4D		2294,5	227,6				1513	
FND8010F5D		2868,1	284,5				1648	
FND8010F6D		3441,7	341,4				1783	
FND8012F2D	12	1375,8	134,1	2	4"	4"	1475	11250 x 1050 x 2400H
FND8012F3D		2065	204,8				1637	
FND8012F4D		2753,4	273,1				1799	
FND8012F5D		3441,7	341,4				1961	
FND8012F6D		4130,1	409,7				2123	

Notes / Note

(a) Capacity calculation based on ENV1048 / Rese calcolate secondo ENV1048

(b) Nominal data / Dati nominal

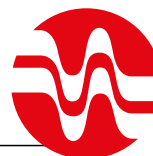
(c) According EN13487 / ISO 3744 / In accordo EN13487 / ISO 3744

(d) Diameter valid for CE10 version / Diametri validi per versione CE10

(e) Dimension and weight refer to the standard execution shipped in vertical position (horizontal air flow) and don't include any option. Contact Onda for specific drawing and weight
Dimensioni e peso sono riferiti all'esecuzione standard priva di accessori e opzioni e sono riferiti alla macchina spedita in posizione verticale (flusso aria orizzontale). Per disegni e dati specifici contattare Onda.

(f) For container shipment contact Onda / Per spedizione in container contattare Onda

800

Advanced
Heat Exchangers

ONDA

PFND80_F_D Ø 800mm

Model Modello	Fan number Numero ventilatori	Capacity ΔT_1 15K ^(a) Capacità ΔT_1 15K ^(a)		Air flow m ³ /h Portata aria m ³ /h		Power Consumption kW ^(b) Potenza assorbita kW ^(b)		Nominal current A ^(b) Corrente nominale A ^(b)		RPM		Lp [dB(A)] ^(c)	
		Δ	Y	Δ	Y	Δ	Y	Δ	Y	Δ	Y	Δ	Y
Electrical data 400V 3Ph 50Hz		Δ	Y	Δ	Y	Δ	Y	Δ	Y	Δ	Y	Δ	Y
PFND804F2DM	4	177,8	155,4	85500	66750	7,2	4,6	15,6	8,8	900	700	54	47
PFND804F3DM		225,8	192	80700	62450								
PFND804F4DM		254,9	215,6	75950	58700								
PFND806F2DM	6	259,2	235,3	128200	100100	10,8	6,9	23,4	13,2			56	49
PFND806F3DM		344,1	292,4	121050	93650								
PFND806F4DM		387,9	324,2	113950	88050								
PFND808F2DM	8	355	310,3	170950	133450	14,4	9,2	31,2	17,6			57	50
PFND808F3DM		451,1	383,6	161350	124850								
PFND808F4DM		509	432,9	151900	117400								
PFND8010F2DM	10	416,5	379,9	213650	166850	18	11,5	39	22			57	50
PFND8010F3DM		558	493	201700	156050								
PFND8010F4DM		653,8	543,9	189900	146750								
PFND8012F2DM	12	460,5	424,5	256400	200200	21,6	13,8	46,8	26,4	58	51		
PFND8012F3DM		626,7	561,1	242050	187250								
PFND8012F4DM		747,1	650,2	227850	176100								
PFND804F2DL	4	150,2	129	62900	48550	3,28	1,92	8,4	4	670	490	46	40
PFND804F3DL		184,1	157,4	58600	45150								
PFND804F4DL		207,9	171,7	55200	42150								
PFND806F2DL	6	228,9	196,4	94350	72850	4,92	2,88	12,6	6			48	42
PFND806F3DL		280,4	234,2	87900	67700								
PFND806F4DL		312,6	257,4	82800	63200								
PFND808F2DL	8	300	257,5	125750	97100	6,56	3,84	16,8	8			49	43
PFND808F3DL		367,8	307,4	117200	90250								
PFND808F4DL		417,4	343,1	110400	84250								
PFND8010F2DL	10	370,9	331	157200	121400	8,2	4,8	21	10			49	43
PFND8010F3DL		472,7	394,6	146450	112800								
PFND8010F4DL		519,6	422,1	137950	105300								
PFND8012F2DL	12	415,4	374,9	188650	145650	9,84	5,76	25,2	12	50	44		
PFND8012F3DL		544,4	474,8	175750	135400								
PFND8012F4DL		626,8	514,5	165550	126400								

PFND80_F_D Ø 800mm								
Model Modello	Fan number Numero ventilatori	Surface m ² Superficie m ²	Internal Volume dm ³ Volume interno dm ³	Connection IN / OUT ^(d) Connessioni IN / OUT ^(d)			Weight kg ^(e) Peso kg ^(e)	Packaging dimension L x W x H ^{(e) (f)} Dimensioni imballo L x W x H ^{(e) (f)}
				n° IN / OUT	Ø IN / OUT			
PFND804F2D	4	567,9	58,1	2	3"	3"	593	4250 x 1050 x 2400H
PFND804F3D		851,9	87,1				677	
PFND804F4D		1137,4	122				757	
PFND806F2D	6	851,9	87,1	2	4"	4"	848	6000 x 1050 x 2400H
PFND806F3D		1277,9	130,7				974	
PFND806F4D		1706,2	183				1094	
PFND808F2D	8	1135,9	116,2	2	4"	4"	1103	7750 x 1050 x 2400H
PFND808F3D		1703,8	174,3				1271	
PFND808F4D		2274,9	244				1431	
PFND8010F2D	10	1419,9	145,2	2	4"	4"	1358	9500 x 1050 x 2400H
PFND8010F3D		2129,8	217,9				1568	
PFND8010F4D		2843,6	305				1768	
PFND8012F2D	12	1703,8	174,3	2	4"	4"	1613	11250 x 1050 x 2400H
PFND8012F3D		2555,7	261,4				1865	
PFND8012F4D		3412,3	366				2105	

Notes / Note

(a) Capacity calculation based on ENV1048 / Rese calcolate secondo ENV1048

(b) Nominal data / Dati nominal

(c) According EN13487 / ISO 3744 / In accordo EN13487 / ISO 3744

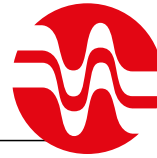
(d) Diameter valid for CE10 version / Diametri validi per versione CE10

(e) Dimension and weight refer to the standard execution shipped in vertical position (horizontal air flow) and don't include any option. Contact Onda for specific drawing and weight
Dimensioni e peso sono riferiti all'esecuzione standard priva di accessori e opzioni e sono riferiti alla macchina spedita in posizione verticale (flusso aria orizzontale). Per disegni e dati specifici contattare Onda.

(f) For container shipment contact Onda / Per spedizione in container contattare Onda

800

Advanced
Heat Exchangers

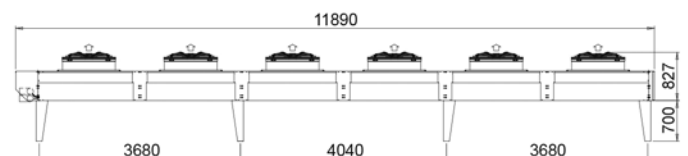
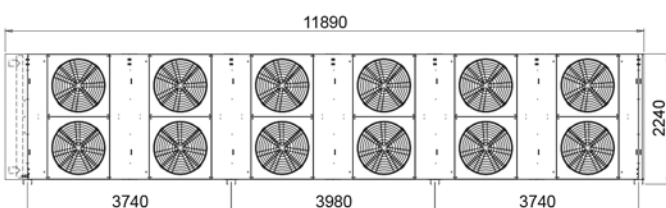
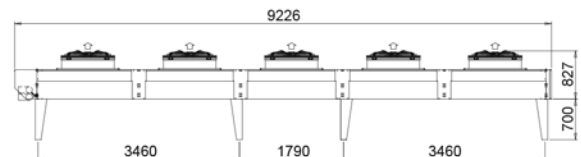
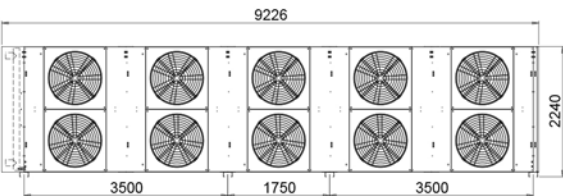
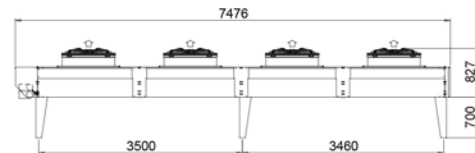
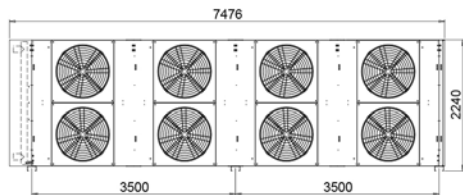
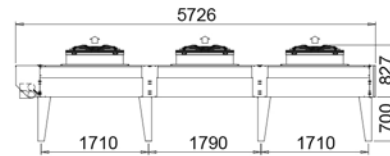
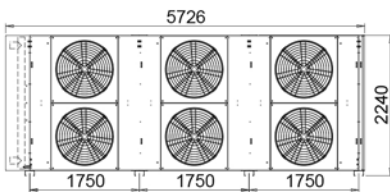
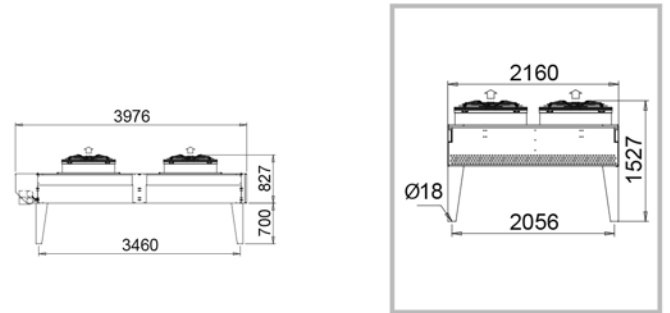
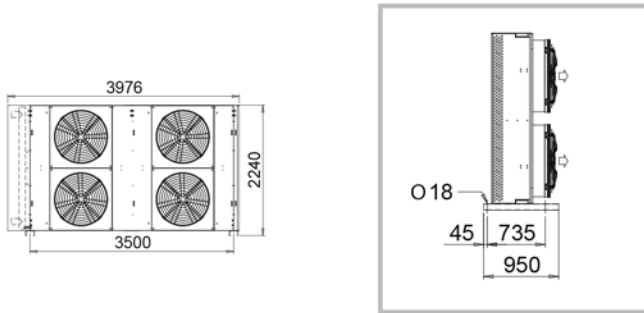


ONDA

FND_PFND 80/91/100_F_D Ø 800/910/1000 mm DIMENSIONS

H = HORIZONTAL AIR FLOW / H = FLUSSO ARIA ORIZZONTALE

V = VERTICAL AIR FLOW / H = FLUSSO ARIA VERTICALE

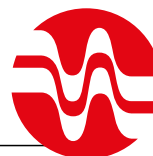


Notes The dimensions of above drawing are only preliminary and must be always reconfirmed by our Tech. Dept. / Note: Le quote d'ingombro sono indicative e vanno sempre confermate dal nostro ufficio tecnico

FND80_F_EM Ø 800mm

Model Modello	Fan number Numero ventilatori	Capacity ΔT_1 , 15K ^(a) Capacità ΔT_1 , 15K ^(a)		Air flow m ³ /h Portata aria m ³ /h		Power Consumption kW ^(b) Potenza assorbita kW ^(b)		Nominal current A ^(c) Corrente nominale A ^(c)		RPM		Lp [dB(A)] ^(d)	
		Δ	Y	Δ	Y	Δ	Y	Δ	Y	Δ	Y	Δ	Y
FND804F2EM	4	183,3	165,7	88400	69550	7,2	4,6	15,6	8,8	900	700	54	47
FND804F3EM		245,3	208	84700	66050								
FND804F4EM		279,7	231,6	81350	62950								
FND804F5EM		297,4	250,5	77800	60250								
FND804F6EM		316	254,6	74700	57650								
FND806F2EM	6	276,7	249,9	132600	104300	10,8	6,9	23,4	13,2	900	700	56	49
FND806F3EM		368,1	311,7	127050	99050								
FND806F4EM		419,5	347,3	122000	94400								
FND806F5EM		448,6	368,5	116700	90350								
FND806F6EM		463,7	384,5	112000	86450								
FND808F2EM	8	327,3	300,3	176800	139100	14,4	9,2	31,2	17,6	900	700	57	50
FND808F3EM		446,6	398,7	169400	132050								
FND808F4EM		536,5	465,1	162650	125850								
FND808F5EM		597	500,6	155600	120450								
FND808F6EM		633,7	509	149350	115250								
FND8010F2EM	10	370,6	334,9	220950	173850	18	11,5	39	22	900	700	57	50
FND8010F3EM		501,1	455,5	211700	165050								
FND8010F4EM		614,7	543,6	203300	157350								
FND8010F5EM		698	601,5	194500	150600								
FND8010F6EM		754,1	632,3	186650	144050								
FND8012F2EM	12	439,5	382,7	262550	206000	21,6	13,8	46,8	26,4	900	700	58	51
FND8012F3EM		565	490,5	250400	194750								
FND8012F4EM		662,1	595,2	238950	184950								
FND8012F5EM		762,9	668,1	227800	176050								
FND8012F6EM		835,9	711,6	218150	168000								

800

Advanced
Heat Exchangers

ONDA

FND80_F_EL Ø 800mm

Model Modello	Fan number Numero ventilatori	Capacity ΔT , 15K ^(a) Capacità ΔT , 15K ^(a)		Air flow m ³ /h Portata aria m ³ /h		Power Consumption kW ^(b) Potenza assorbita kW ^(b)		Nominal current A ^(c) Corrente nominale A ^(c)		RPM		Lp [dB(A)] ^(d)	
		Δ	Y	Δ	Y	Δ	Y	Δ	Y	Δ	Y	Δ	Y
Electrical data 400V 3Ph 50Hz		Δ	Y	Δ	Y	Δ	Y	Δ	Y	Δ	Y	Δ	Y
FND804F2EL	4	160,5	137,3	65050	50800	3,28	1,92	8,4	4	670	490	46	40
FND804F3EL		199,5	167,3	62200	48000								
FND804F4EL		223	184,6	59100	45550								
FND804F5EL		237,6	189,8	56500	43350								
FND804F6EL		241,7	189,8	54300	41300								
FND806F2EL	6	240,6	205,9	97600	76200	4,92	2,88	12,6	6	670	490	48	42
FND806F3EL		299	248,4	93250	71950								
FND806F4EL		331	275,7	88650	68300								
FND806F5EL		353	286,7	84750	65000								
FND806F6EL		365	286,2	81400	61950								
FND808F2EL	8	292,5	263,1	130100	101600	6,56	3,84	16,8	8	670	490	49	43
FND808F3EL		386,8	335,8	124350	95950								
FND808F4EL		447,5	368,9	118200	91050								
FND808F5EL		475	379,4	113000	86650								
FND808F6EL		483,1	380,5	108550	82600								
FND8010F2EL	10	327,7	299,6	162600	127000	8,2	4,8	21	10	670	490	49	43
FND8010F3EL		444	392,5	155400	119950								
FND8010F4EL		525,5	450,1	147700	113800								
FND8010F5EL		577,2	478,6	141250	108300								
FND8010F6EL		604,7	479,2	135650	103200								
FND8012F2EL	12	368,4	322,3	193150	150500	9,84	5,76	25,2	12	670	490	50	44
FND8012F3EL		479,6	430,5	183150	141250								
FND8012F4EL		577,6	502,6	173500	133550								
FND8012F5EL		644,6	541,1	165550	126350								
FND8012F6EL		684	554,9	158600	120100								

FND80_F_E Ø 800mm								
Model Modello	Fan number Numero ventilatori	Surface m ² Superficie m ²	Internal Volume dm ³ Volume interno dm ³	Connection IN / OUT ^(a) Connessioni IN / OUT ^(a)			Weight kg ^(e) Peso kg ^(e)	Packaging dimension L x W x H ^{(e) (f)} Dimensioni imballo L x W x H ^{(e) (f)}
				n° IN / OUT	Ø IN / OUT			
FND804F2E	4	524,5	52	2	3"	3"	567	4750 x 1050 x 2400H
FND804F3E		785,7	75,2				635	
FND804F4E		1048,9	104				703	
FND804F5E		1311,1	130				771	
FND804F6E		1573,4	156,1				839	
FND806F2E	6	786,7	78	2	4"	4"	809	6750 x 1050 x 2400H
FND806F3E		1178,5	112,9				911	
FND806F4E		1572,4	153,3				1013	
FND806F5E		1966,7	195,1				1115	
FND806F6E		2360	234,1				1217	
FND808F2E	8	1048,2	102,2	2	4"	4"	1051	8750 x 1050 x 2400H
FND808F3E		1573,4	156,1				1187	
FND808F4E		2097,8	208,1				1323	
FND808F5E		2622,3	260,1				1459	
FND808F6E		3146,7	312,1				1595	
FND8010F2E	10	1310,3	127,7	2	4"	4"	1293	10750 x 1050 x 2400H
FND8010F3E		1966,7	195,1				1463	
FND8010F4E		2622,3	260,1				1633	
FND8010F5E		3277,8	325,1				1803	
FND8010F6E		3933,4	390,1				1973	
FND8012F2E	12	1474,1	143,7	2	4"	4"	1535	12750 x 1050 x 2400H
FND8012F3E		2212,5	219,5				1739	
FND8012F4E		2950,1	292,6				1943	
FND8012F5E		3687,6	365,8				2147	
FND8012F6E		4425,1	438,9				2351	

Notes / Note

(a) Capacity calculation based on ENV1048 / Rese calcolate secondo ENV1048

(b) Nominal data / Dati nominal

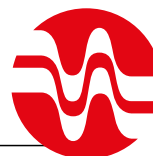
(c) According EN13487 / ISO 3744 / In accordo EN13487 / ISO 3744

(d) Diameter valid for CE10 version / Diametri validi per versione CE10

(e) Dimension and weight refer to the standard execution shipped in vertical position (horizontal air flow) and don't include any option. Contact Onda for specific drawing and weight
Dimensioni e peso sono riferiti all'esecuzione standard priva di accessori e opzioni e sono riferiti alla macchina spedita in posizione verticale (flusso aria orizzontale). Per disegni e dati specifici contattare Onda.

(f) For container shipment contact Onda / Per spedizione in container contattare Onda

800

Advanced
Heat Exchangers

ONDA

PFND80_F_E Ø 800mm

Model Modello	Fan number Numero ventilatori	Capacity ΔT_1 15K ^(a) Capacità ΔT_1 15K ^(a)		Air flow m ³ /h Portata aria m ³ /h		Power Consumption kW ^(b) Potenza assorbita kW ^(b)		Nominal current A ^(b) Corrente nominale A ^(b)		RPM		Lp [dB(A)] ^(c)	
		Δ	Y	Δ	Y	Δ	Y	Δ	Y	Δ	Y	Δ	Y
Electrical data 400V 3Ph 50Hz		Δ	Y	Δ	Y	Δ	Y	Δ	Y	Δ	Y	Δ	Y
PFND804F2EM	4	188,1	170,3	87550	68700	7,2	4,6	15,6	8,8	900	700	54	47
PFND804F3EM		247	209,7	83500	64950								
PFND804F4EM		279,1	231,7	79750	61700								
PFND806F2EM	6	279,8	246,8	131350	103050	10,8	6,9	23,4	13,2			56	49
PFND806F3EM		361,9	318,7	125250	97450								
PFND806F4EM		423,8	351,6	119600	92550								
PFND808F2EM	8	377,9	340,4	175100	137400	14,4	9,2	31,2	17,6			57	50
PFND808F3EM		493,6	419,1	167000	129900								
PFND808F4EM		557,6	462,9	159450	123400								
PFND8010F2EM	10	433,3	396,7	218850	171750	18	11,5	39	22			57	50
PFND8010F3EM		583,6	518,4	208750	162400								
PFND8010F4EM		690,7	591,3	199300	154200								
PFND8012F2EM	12	468,1	432,5	259850	203350	21,6	13,8	46,8	26,4	58	51		
PFND8012F3EM		639,3	573,9	246650	191300								
PFND8012F4EM		765,8	668,3	233800	181050								
PFND804F2EL	4	164,1	140,9	64400	50200	3,28	1,92	8,4	4	670	490	46	40
PFND804F3EL		201,2	167,5	61100	47150								
PFND804F4EL		220,8	185,1	57900	44550								
PFND806F2EL	6	240,2	214,2	96600	75300	4,92	2,88	12,6	6			48	42
PFND806F3EL		305,7	254,4	91650	70700								
PFND806F4EL		335	278,1	86850	66850								
PFND808F2EL	8	327,7	281,5	128800	100400	6,56	3,84	16,8	8			49	43
PFND808F3EL		402	334,7	122200	94250								
PFND808F4EL		441,1	371,1	115750	89100								
PFND8010F2EL	10	386,7	347	161000	125500	8,2	4,8	21	10			49	43
PFND8010F3EL		502,2	428	152700	117800								
PFND8010F4EL		563,5	458,8	144700	111400								
PFND8012F2EL	12	423,1	383	191100	148300	9,84	5,76	25,2	12	50	44		
PFND8012F3EL		557,4	486,9	179700	138500								
PFND8012F4EL		643,7	537,2	169800	130250								

PFND80_F_E Ø 800mm

Model Modello	Fan number Numero ventilatori	Surface m ² Superficie m ²	Internal Volume dm ³ Volume interno dm ³	Connection IN / OUT ^(d) Connessioni IN / OUT ^(d)			Weight kg ^(e) Peso kg ^(e)	Packaging dimension L x W x H ^{(e) (f)} Dimensioni imballo L x W x H ^{(e) (f)}
				n° IN / OUT	Ø IN / OUT			
PFND804F2E	4	649,1	66,4	2	3"	3"	635	4750 x 1050 x 2400H
PFND804F3E		973,6	99,6				731	
PFND804F4E		1299,9	139,4				839	
PFND806F2E	6	973,6	99,6	2	4"	4"	911	6750 x 1050 x 2400H
PFND806F3E		1460,4	149,4				1055	
PFND806F4E		1949,9	209,1				1217	
PFND808F2E	8	1298,2	132,8	2	4"	4"	1187	8750 x 1050 x 2400H
PFND808F3E		1947,2	199,2				1379	
PFND808F4E		2599,9	278,9				1595	
PFND8010F2E	10	1622,7	166	2	4"	4"	1463	10750 x 1050 x 2400H
PFND8010F3E		2434	249				1703	
PFND8010F4E		3249,8	348,6				1973	
PFND8012F2E	12	1825,5	186,7	2	4"	4"	1739	12750 x 1050 x 2400H
PFND8012F3E		2738,3	280,1				2027	
PFND8012F4E		3656,1	392,1				2351	

Notes / Note

(a) Capacity calculation based on ENV1048 / Rese calcolate secondo ENV1048

(b) Nominal data / Dati nominal

(c) According EN13487 / ISO 3744 / In accordo EN13487 / ISO 3744

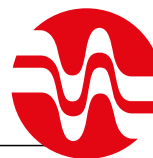
(d) Diameter valid for CE10 version / Diametri validi per versione CE10

(e) Dimension and weight refer to the standard execution shipped in vertical position (horizontal air flow) and don't include any option. Contact Onda for specific drawing and weight
Dimensioni e peso sono riferiti all'esecuzione standard priva di accessori e opzioni e sono riferiti alla macchina spedita in posizione verticale (flusso aria orizzontale). Per disegni e dati specifici contattare Onda.

(f) For container shipment contact Onda / Per spedizione in container contattare Onda

800

Advanced
Heat Exchangers

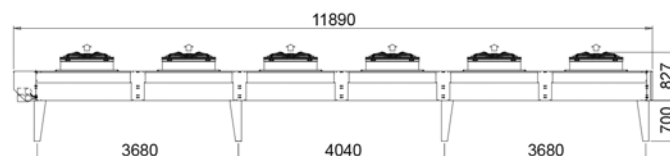
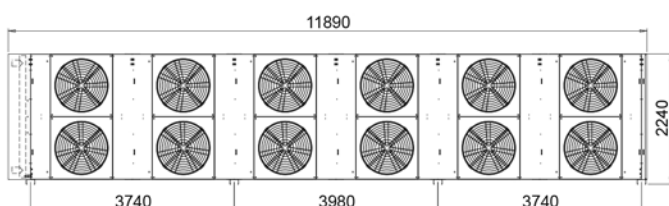
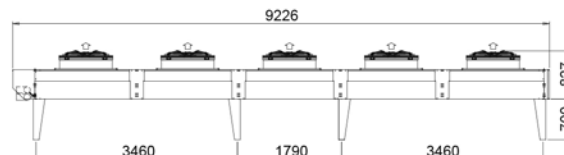
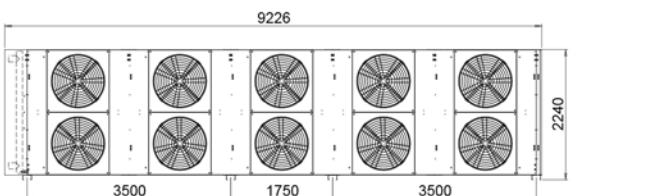
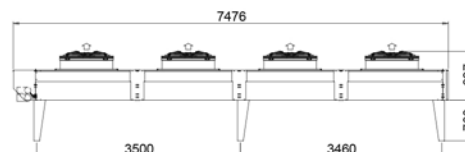
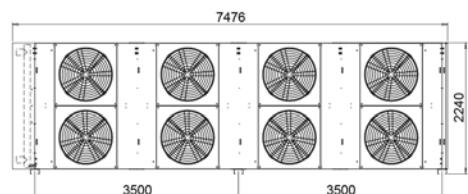
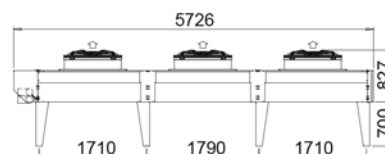
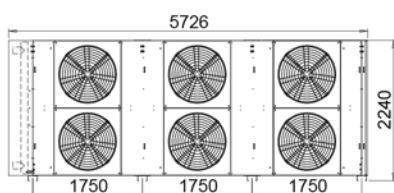
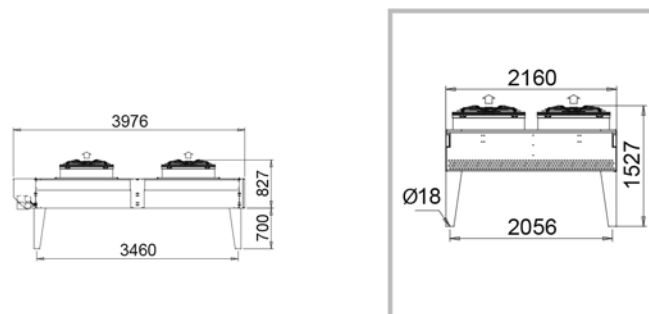
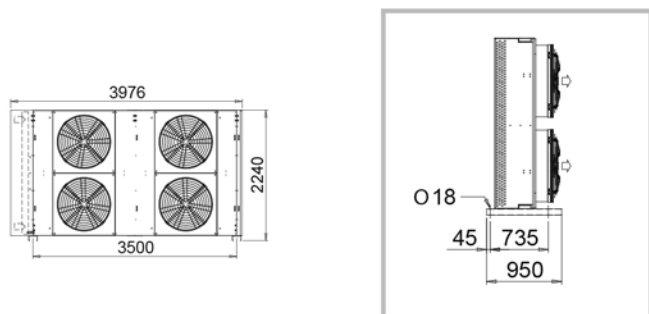


ONDA

FND_PFND 80/91/100_F_E Ø 800/910/1000 mm DIMENSIONS

H = HORIZONTAL AIR FLOW / H = FLUSSO ARIA ORIZZONTALE

V = VERTICAL AIR FLOW / H = FLUSSO ARIA VERTICALE

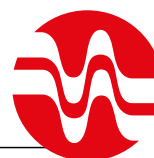


Notes The dimensions of above drawing are only preliminary and must be always reconfirmed by our Tech. Dept. / Note: Le quote d'ingombro sono indicative e vanno sempre confermate dal nostro ufficio tecnico

FND91_F_CX Ø 910mm

Model Modello	Fan number Numero ventilatori	Capacity ΔT_1 , 15K ^(a) Capacità ΔT_1 , 15K ^(a)		Air flow m ³ /h Portata aria m ³ /h		Power Consumption kW ^(b) Potenza assorbita kW ^(b)		Nominal current A ^(c) Corrente nominale A ^(c)		RPM		Lp [dB(A)] ^(c)	
		Δ	Y	Δ	Y	Δ	Y	Δ	Y	Δ	Y	Δ	Y
FND914F3CX	4	245,9	212,6	110050	85600	14,4	10	28,8	17,2	890	700	64	58
FND914F4CX		283,2	247,2	101200	77950								
FND914F5CX		314,6	263,6	93850	72100								
FND914F6CX		330,2	270,3	87550	67600								
FND916F3CX	6	368,5	318,6	165050	128350	21,6	15	43,2	25,8			65	60
FND916F4CX		424,5	358,5	151800	116900								
FND916F5CX		455,7	395,1	140750	108150								
FND916F6CX		492,2	409,8	131350	101350								
FND918F3CX	8	467,3	423,1	220050	171150	28,8	20	57,6	34,4			66	61
FND918F4CX		564,2	497	202350	155900								
FND918F5CX		632,4	526,6	187650	144200								
FND918F6CX		659,6	540	175100	135150								
FND9110F3CX	10	527,6	484,4	275050	213900	36	25	72	43	67	61		
FND9110F4CX		647,8	579,8	252950	194850								
FND9110F5CX		738,2	644,4	234550	180250								
FND9110F6CX		799,7	683,2	218900	168950								
FND9112F3CX	12	580,6	528,8	330050	256700	43,2	30	86,4	51,6	68	62		
FND9112F4CX		708,9	644,4	303550	233800								
FND9112F5CX		820,6	728,5	281450	216300								
FND9112F6CX		902,8	784,1	262650	202700								
FND9114F3CX	14	699,5	606	385050	299450	50,4	35	100,8	60,2	69	63		
FND9114F4CX		809	691,7	354100	272800								
FND9114F5CX		880,3	794,8	328350	252300								
FND9114F6CX		982,9	868,7	306450	236500								

910

Advanced
Heat Exchangers

ONDA

FND91_F_CM Ø 910mm

Model Modello	Fan number Numero ventilatori	Capacity ΔT , 15K ^(a) Capacità ΔT , 15K ^(a)		Air flow m ³ /h Portata aria m ³ /h		Power Consumption kW ^(b) Potenza assorbita kW ^(b)		Nominal current A ^(c) Corrente nominale A ^(c)		RPM		Lp [dB(A)] ^(d)	
		Δ	Y	Δ	Y	Δ	Y	Δ	Y	Δ	Y	Δ	Y
Electrical data 400V 3Ph 50Hz		Δ	Y	Δ	Y	Δ	Y	Δ	Y	Δ	Y	Δ	Y
FND914F2CM	4	176,1	154,8	104350	81400	9,92	6,28	20,6	11,6	885	685	56	50
FND914F3CM		226,8	193,1	95450	73100								
FND914F4CM		259,4	224	88250	66850								
FND916F2CM	6	264	232	156500	122100	14,88	9,42	30,9	17,4			58	52
FND916F3CM		339,8	289,4	143150	109650								
FND916F4CM		388,9	331,4	132350	100250								
FND918F2CM	8	325,5	299,2	208650	162800	19,84	12,56	41,2	23,2			59	53
FND918F3CM		442,5	394,5	190850	146150								
FND918F4CM		529,1	447,4	176500	133650								
FND9110F2CM	10	363,9	338,7	260800	203500	24,8	15,7	51,5	29			59	53
FND9110F3CM		503,5	455,7	238600	182700								
FND9110F4CM		612,6	538,1	220600	167050								
FND9112F2CM	12	414,5	366	313000	244200	29,76	18,84	61,8	34,8	60	54		
FND9112F3CM		546,4	501,9	286300	219250								
FND9112F4CM		675,9	603,7	264700	200450								
FND9114F2CM	14	499,7	439,6	365150	284900	34,72	21,98	72,1	40,6	61	55		
FND9114F3CM		645,8	551	334000	255800								
FND9114F4CM		742,1	654	308800	233850								

FND91_F_C Ø 910mm								
Model Modello	Fan number Numero ventilatori	Surface m ² Superficie m ²	Internal Volume dm ³ Volume interno dm ³	Connection IN / OUT ^(a) Connessioni IN / OUT ^(a)			Weight kg ^(e) Peso kg ^(e)	Packaging dimension L x W x H ^{(e), (f)} Dimensioni imballo L x W x H ^{(e), (f)}
				n° IN / OUT	Ø IN / OUT			
FND914F2C	4	393,3	39	2	3"	3"	611	3750 x 1050 x 2400H
FND914F3C		589,3	56,4				651	
FND914F4C		786,7	78				691	
FND914F5C		983,4	97,5				723	
FND914F6C		1180	117				771	
FND916F2C	6	590	58,5	2	4"	4"	875	5250 x 1050 x 2400H
FND916F3C		883,9	84,6				935	
FND916F4C		1179,3	115				995	
FND916F5C		1475	146,3				1043	
FND916F6C		1770	175,6				1115	
FND918F2C	8	786,7	78	2	4"	4"	1139	6750 x 1050 x 2400H
FND918F3C		1178,5	112,9				1219	
FND918F4C		1572,4	153,3				1299	
FND918F5C		1966,7	195,1				1363	
FND918F6C		2360	234,1				1459	
FND9110F2C	10	983,4	97,5	2	4"	4"	1403	8250 x 1050 x 2400H
FND9110F3C		1473,1	141,1				1503	
FND9110F4C		1965,4	191,6				1603	
FND9110F5C		2458,4	243,8				1683	
FND9110F6C		2950,1	292,6				1803	
FND9112F2C	12	1179,3	115	2	4"	4"	1667	9750 x 1050 x 2400H
FND9112F3C		1770	175,6				1787	
FND9112F4C		2360	234,1				1907	
FND9112F5C		2950,1	292,6				2003	
FND9112F6C		3540,1	351,1				2147	
FND9114F2C	14	1375,8	134,1	2	4"	4"	1931	11250 x 1050 x 2400H
FND9114F3C		2065	204,8				2071	
FND9114F4C		2753,4	273,1				2211	
FND9114F5C		3441,7	341,4				2323	
FND9114F6C		4130,1	409,7				2491	

Notes / Note

(a) Capacity calculation based on ENV1048 / Rese calcolate secondo ENV1048

(b) Nominal data / Dati nominal

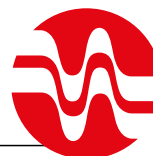
(c) According EN13487 / ISO 3744 / In accordo EN13487 / ISO 3744

(d) Diameter valid for CE10 version / Diametri validi per versione CE10

(e) Dimension and weight refer to the standard execution shipped in vertical position (horizontal air flow) and don't include any option. Contact Onda for specific drawing and weight
Dimensioni e peso sono riferiti all'esecuzione standard priva di accessori e opzioni e sono riferiti alla macchina spedita in posizione verticale (flusso aria orizzontale). Per disegni e dati specifici contattare Onda.

(f) For container shipment contact Onda / Per spedizione in container contattare Onda

910

Advanced
Heat Exchangers

ONDA

PFND91_F_C Ø 910mm

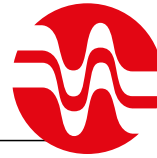
Model Modello	Fan number Numero ventilatori	Capacity $\Delta T, 15K^{(a)}$ Capacità $\Delta T, 15K^{(a)}$		Air flow m^3/h Portata aria m^3/h		Power Consumption $kW^{(b)}$ Potenza assorbita $kW^{(b)}$		Nominal current $A^{(b)}$ Corrente nominale $A^{(b)}$		RPM		Lp [dB(A)] ^(c)	
		Δ	Y	Δ	Y	Δ	Y	Δ	Y	Δ	Y	Δ	Y
Electrical data 400V 3Ph 50Hz		Δ	Y	Δ	Y	Δ	Y	Δ	Y	Δ	Y	Δ	Y
PFND914F2CX	4	187,7	167,4	117900	92700	14,4	10	28,8	17,2	890	700	64	58
PFND914F3CX		242,4	210,5	106800	83000								
PFND914F4CX		278	238,3	97800	75050								
PFND916F2CX	6	275,8	254,6	176800	139000	21,6	15	43,2	25,8			65	60
PFND916F3CX		370,7	321,8	160200	124500								
PFND916F4CX		424,5	358,8	146650	112550								
PFND918F2CX	8	374,6	334,1	235750	185350	28,8	20	57,6	34,4			66	61
PFND918F3CX		484,1	420,4	213600	165950								
PFND918F4CX		554,8	479,3	195550	150050								
PFND9110F2CX	10	442,7	410,4	294700	231700	36	25	72	43			67	61
PFND9110F3CX		601,5	543,1	267000	207450								
PFND9110F4CX		717,6	605,7	244450	187600								
PFND9112F2CX	12	488,5	456,6	353600	278000	43,2	30	86,4	51,6	68	62		
PFND9112F3CX		672,7	613,4	320400	248950								
PFND9112F4CX		813,5	720,3	293300	225100								
PFND914F2CM	4	175,7	154,9	102350	79400	9,92	6,28	20,6	11,6	885	685	56	50
PFND914F3CM		224,5	191,7	92850	70800								
PFND914F4CM		255,7	220,5	85550	64500								
PFND916F2CM	6	263,5	236,8	153500	119100	14,88	9,42	30,9	17,4			58	52
PFND916F3CM		343,1	292,9	139250	106200								
PFND916F4CM		390,3	331,8	128300	96750								
PFND918F2CM	8	350,5	309,1	204650	158800	19,84	12,56	41,2	23,2			59	53
PFND918F3CM		448,2	382,8	185650	141600								
PFND918F4CM		510,3	443,2	171050	129000								
PFND9110F2CM	10	423,9	388,8	255850	198500	24,8	15,7	51,5	29			59	53
PFND9110F3CM		569,3	495,1	232100	177000								
PFND9110F4CM		659,6	546,8	213800	161250								
PFND9112F2CM	12	470	435	307000	238150	29,76	18,84	61,8	34,8	60	54		
PFND9112F3CM		640,2	574,5	278500	212400								
PFND9112F4CM		766,8	665,8	256550	193500								

PFND91_F_C Ø 910mm								
Model Modello	Fan number Numero ventilatori	Surface m ² Superficie m ²	Internal Volume dm ³ Volume interno dm ³	Connection IN / OUT ^(d) Connessioni IN / OUT ^(d)			Weight kg ^(e) Peso kg ^(e)	Packaging dimension L x W x H ^{(e), (f)} Dimensioni imballo L x W x H ^{(e), (f)}
				n° IN / OUT	Ø IN / OUT			
PFND914F2C	4	486,8	49,8	2	3"	3"	647	3750 x 1050 x 2400H
PFND914F3C		730,2	74,7				719	
PFND914F4C		975	104,6				771	
PFND916F2C	6	730,2	74,7	2	4"	4"	929	5250 x 1050 x 2400H
PFND916F3C		1095,3	112				1037	
PFND916F4C		1462,4	156,9				1115	
PFND918F2C	8	973,6	99,6	2	4"	4"	1211	6750 x 1050 x 2400H
PFND918F3C		1460,4	149,4				1355	
PFND918F4C		1949,9	209,1				1459	
PFND9110F2C	10	1217	124,5	2	4"	4"	1493	8250 x 1050 x 2400H
PFND9110F3C		1825,5	186,7				1673	
PFND9110F4C		2437,4	261,4				1803	
PFND9112F2C	12	1460,4	149,4	2	4"	4"	1775	9750 x 1050 x 2400H
PFND9112F3C		2190,6	224,1				1991	
PFND9112F4C		2924,9	313,7				2147	

Notes / Note(a) **Capacity calculation based on ENV1048** / Rese calcolate secondo ENV1048(b) **Nominal data** / Dati nominal(c) **According EN13487 / ISO 3744** / In accordo EN13487 / ISO 3744(d) **Diameter valid for CE10 version** / Diametri validi per versione CE10(e) **Dimension and weight refer to the standard execution shipped in vertical position (horizontal air flow) and don't include any option. Contact Onda for specific drawing and weight**
Dimensioni e peso sono riferiti all'esecuzione standard priva di accessori e opzioni e sono riferiti alla macchina spedita in posizione verticale (flusso aria orizzontale). Per disegni e dati specifici contattare Onda.(f) **For container shipment contact Onda** / Per spedizione in container contattare Onda

910

Advanced
Heat Exchangers

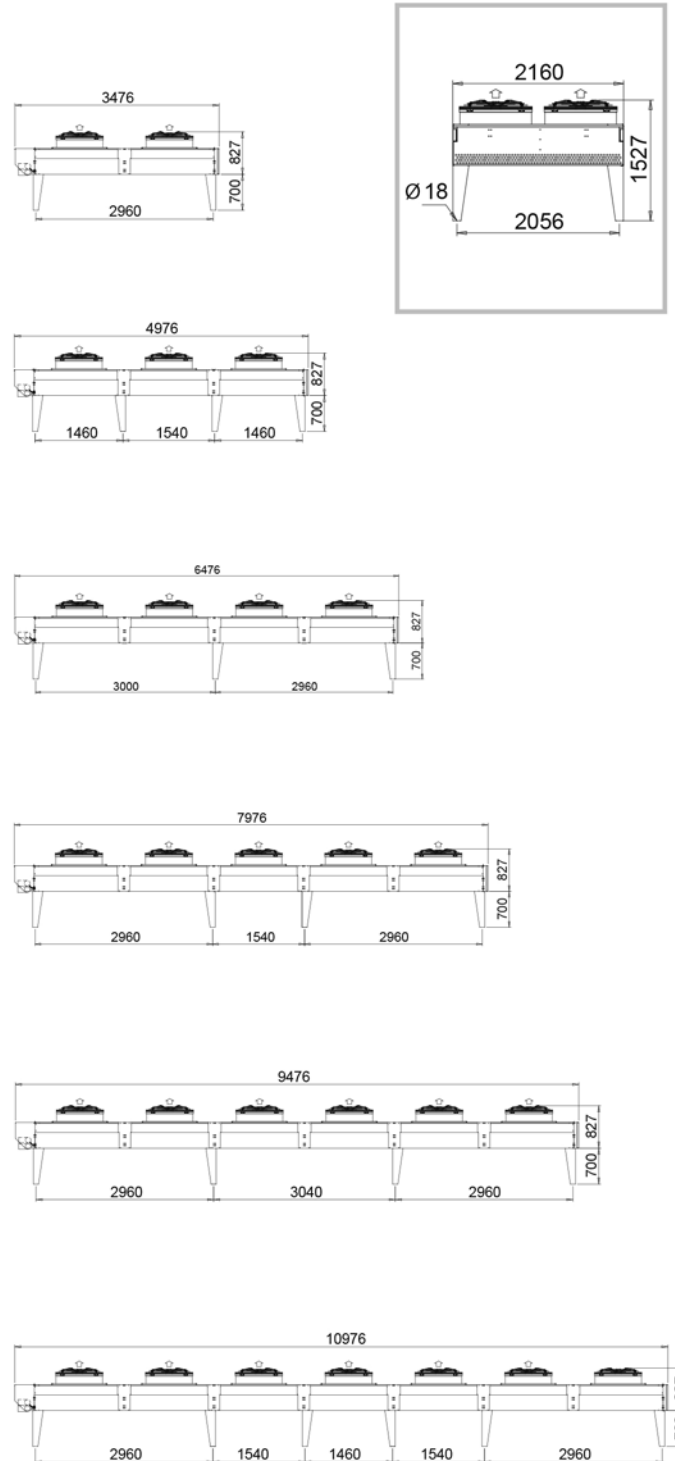
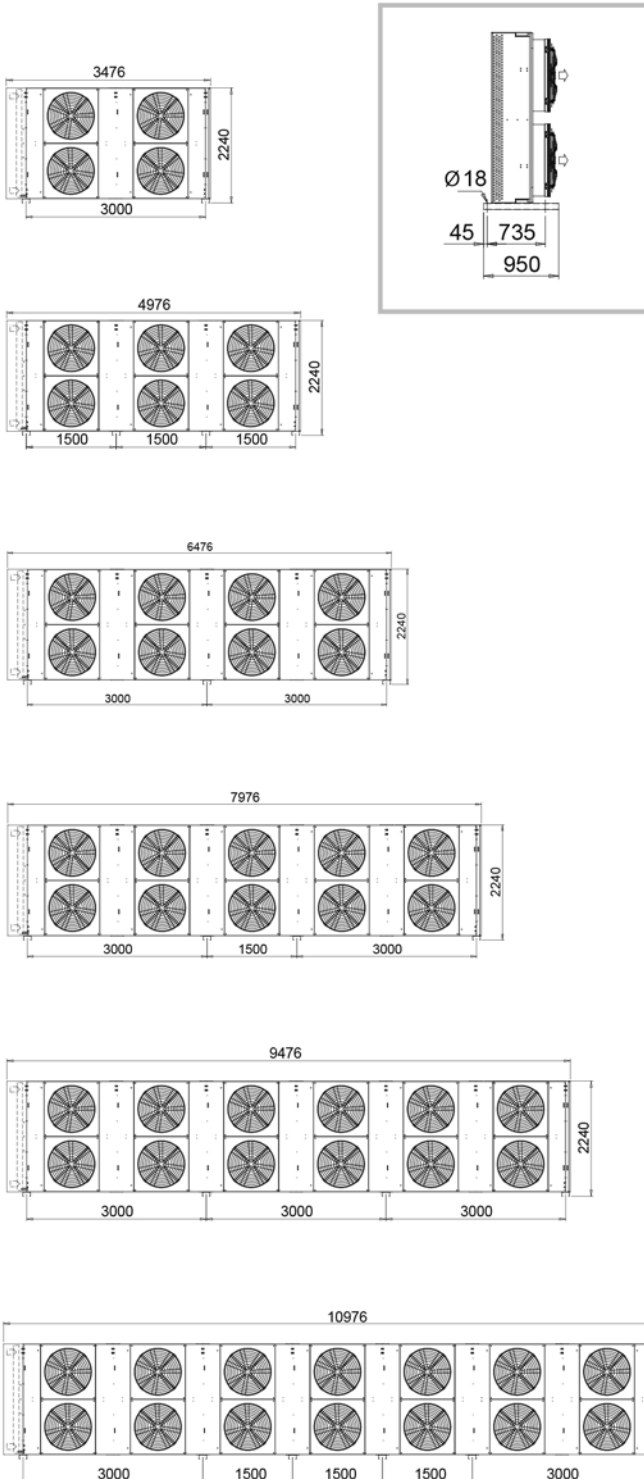


ONDA

FND_PFND 80/91/100_F_C Ø 800/910/1000 mm DIMENSIONS

H = HORIZONTAL AIR FLOW / H = FLUSSO ARIA ORIZZONTALE

V = VERTICAL AIR FLOW / H = FLUSSO ARIA VERTICALE

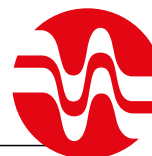


Notes The dimensions of above drawing are only preliminary and must be always reconfirmed by our Tech. Dept. / Note: Le quote d'ingombro sono indicative e vanno sempre confermate dal nostro ufficio tecnico

FND91_F_DX Ø 910mm

Model Modello	Fan number Numero ventilatori	Capacity ΔT , 15K ^(a) Capacità ΔT , 15K ^(a)		Air flow m ³ /h Portata aria m ³ /h		Power Consumption kW ^(b) Potenza assorbita kW ^(b)		Nominal current A ^(c) Corrente nominale A ^(c)		RPM		Lp [dB(A)] ^(d)					
		Δ	Y	Δ	Y	Δ	Y	Δ	Y	Δ	Y	Δ	Y				
FND914F3DX		274,5	241,6	117000	91800	14,4	10	28,8	17,2	890	700	64	58				
FND914F4DX		322	272,4	109200	84900												
FND914F5DX		348,3	293,9	102350	79000												
FND914F6DX		366	304	96450	74000												
FND916F3DX		413,2	362	175500	137650	21,6	15	43,2	25,8			890	700	65	60		
FND916F4DX		482,7	408,4	163800	127350												
FND916F5DX		522,3	432,7	153500	118500												
FND916F6DX		544	453,4	144700	111000												
FND918F3DX		493,9	450,5	233950	183550	28,8	20	57,6	34,4					890	700	66	61
FND918F4DX		602,5	535,9	218400	169800												
FND918F5DX		682	590,2	204700	157950												
FND918F6DX		735	607,5	192900	147950												
FND9110F3DX		548,3	508,1	292450	229400	36	25	72	43	890	700					67	61
FND9110F4DX		681,4	618,8	272950	212250												
FND9110F5DX		785,5	692,7	255850	197450												
FND9110F6DX		861,2	738,9	241100	184950												
FND9112F3DX		664,2	576,2	350950	275300	43,2	30	86,4	51,6			890	700			68	62
FND9112F4DX		770,5	675,3	327550	254700												
FND9112F5DX		859,5	772,9	307000	236950												
FND9112F6DX		958,5	839,3	289350	221950												

910

Advanced
Heat Exchangers

ONDA

FND91_F_DM Ø 910mm

Model Modello	Fan number Numero ventilatori	Capacity ΔT , 15K ^(a) Capacità ΔT , 15K ^(a)		Air flow m ³ /h Portata aria m ³ /h		Power Consumption kW ^(b) Potenza assorbita kW ^(b)		Nominal current A ^(c) Corrente nominale A ^(c)		RPM		Lp [dB(A)] ^(d)	
		Δ	Y	Δ	Y	Δ	Y	Δ	Y	Δ	Y	Δ	Y
Electrical data 400V 3Ph 50Hz		Δ	Y	Δ	Y	Δ	Y	Δ	Y	Δ	Y	Δ	Y
FND914F2DM	4	191,3	174,7	108900	85850	9,92	6,28	20,6	11,6	885	685	56	50
FND914F3DM		256,8	219,3	101550	78600								
FND914F4DM		293,4	245,5	94800	72500								
FND914F5DM		315,6	264,6	89200	67650								
FND914F6DM		337,1	na	84500	na								
FND916F2DM	6	288,9	262,7	163300	128800	14,88	9,42	30,9	17,4	885	685	58	52
FND916F3DM		384,9	328,6	152300	117900								
FND916F4DM		439,9	365,8	142150	108750								
FND916F5DM		473,3	384,6	133800	101450								
FND916F6DM		493,4	na	126750	na								
FND918F2DM	8	341,4	316	217750	171700	19,84	12,56	41,2	23,2	885	685	59	53
FND918F3DM		468,9	421,8	203100	157200								
FND918F4DM		565,3	493,2	189550	145000								
FND918F5DM		633,3	528,8	178400	135250								
FND918F6DM		675,4	na	169000	na								
FND9110F2DM	10	375,3	352,1	272150	214650	24,8	15,7	51,5	29	885	685	59	53
FND9110F3DM		525,3	480,5	253850	196450								
FND9110F4DM		645,7	574	236900	181250								
FND9110F5DM		736,9	635,3	222950	169100								
FND9110F6DM		800,6	na	211250	na								
FND9112F2DM	12	472,1	416,3	326600	257550	29,76	18,84	61,8	34,8	885	685	60	54
FND9112F3DM		612,1	523,8	304600	235750								
FND9112F4DM		703,3	635,4	284300	217500								
FND9112F5DM		814,7	717	267550	202900								
FND9112F6DM		900,3	na	253500	na								

FND91_F_D Ø 910mm								
Model Modello	Fan number Numero ventilatori	Surface m ² Superficie m ²	Internal Volume dm ³ Volume interno dm ³	Connection IN / OUT ^(a) Connessioni IN / OUT ^(a)			Weight kg ^(e) Peso kg ^(e)	Packaging dimension L x W x H ^{(e), (f)} Dimensioni imballo L x W x H ^{(e), (f)}
				n° IN / OUT	Ø IN / OUT			
FND914F2D	4	458,9	45,5	2	3"	3"	643	4250 x 1050 x 2400H
FND914F3D		687,5	65,8				697	
FND914F4D		917,8	91				751	
FND914F5D		1147,2	113,8				805	
FND914F6D		1376,7	136,6				859	
FND916F2D	6	688,3	68,3	2	4"	4"	923	6000 x 1050 x 2400H
FND916F3D		1031,2	98,8				1004	
FND916F4D		1375,8	134,1				1085	
FND916F5D		1720,9	170,7				1166	
FND916F6D		2065	204,8				1247	
FND918F2D	8	917,8	91	2	4"	4"	1203	7750 x 1050 x 2400H
FND918F3D		1374,9	131,7				1311	
FND918F4D		1834,4	178,8				1419	
FND918F5D		2294,5	227,6				1527	
FND918F6D		2753,4	273,1				1635	
FND9110F2D	10	1146,5	111,8	2	4"	4"	1483	9500 x 1050 x 2400H
FND9110F3D		1720,9	170,7				1618	
FND9110F4D		2294,5	227,6				1753	
FND9110F5D		2868,1	284,5				1888	
FND9110F6D		3441,7	341,4				2023	
FND9112F2D	12	1375,8	134,1	2	4"	4"	1763	11250 x 1050 x 2400H
FND9112F3D		2065	204,8				1925	
FND9112F4D		2753,4	273,1				2087	
FND9112F5D		3441,7	341,4				2249	
FND9112F6D		4130,1	409,7				2411	

Notes / Note

(a) Capacity calculation based on ENV1048 / Rese calcolate secondo ENV1048

(b) Nominal data / Dati nominal

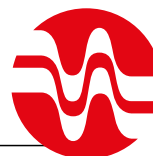
(c) According EN13487 / ISO 3744 / In accordo EN13487 / ISO 3744

(d) Diameter valid for CE10 version / Diametri validi per versione CE10

(e) Dimension and weight refer to the standard execution shipped in vertical position (horizontal air flow) and don't include any option. Contact Onda for specific drawing and weight
Dimensioni e peso sono riferiti all'esecuzione standard priva di accessori e opzioni e sono riferiti alla macchina spedita in posizione verticale (flusso aria orizzontale). Per disegni e dati specifici contattare Onda.

(f) For container shipment contact Onda / Per spedizione in container contattare Onda

910

Advanced
Heat Exchangers

ONDA

PFND91_F_D Ø 910mm

Model Modello	Fan number Numero ventilatori	Capacity ΔT_1 , 15K ^(a) Capacità ΔT_1 , 15K ^(a)		Air flow m ³ /h Portata aria m ³ /h		Power Consumption kW ^(b) Potenza assorbita kW ^(b)		Nominal current A ^(b) Corrente nominale A ^(b)		RPM		Lp [dB(A)] ^(c)	
		Δ	Y	Δ	Y	Δ	Y	Δ	Y	Δ	Y	Δ	Y
Electrical data 400V 3Ph 50Hz		Δ	Y	Δ	Y	Δ	Y	Δ	Y	Δ	Y	Δ	Y
PFND914F2DX	4	203,9	188,3	123350	97850	14,4	10	28,8	17,2	890	700	64	58
PFND914F3DX		274,9	240	114500	89300								
PFND914F4DX		317,3	269,1	106000	82250								
PFND916F2DX	6	303,4	272	185050	146750	21,6	15	43,2	25,8			65	60
PFND916F3DX		399,8	360,9	171750	133950								
PFND916F4DX		478	409,5	158950	123400								
PFND918F2DX	8	410,2	378,7	246700	195700	28,8	20	57,6	34,4			66	61
PFND918F3DX		553,1	479,5	228950	178600								
PFND918F4DX		633,5	537,3	211950	164500								
PFND9110F2DX	10	467,5	435,8	308400	244600	36	25	72	43			67	61
PFND9110F3DX		642,3	582,9	286200	223200								
PFND9110F4DX		773,3	683,7	264900	205650								
PFND9112F2DX	12	509,3	479,2	370050	293500	43,2	30	86,4	51,6	68	62		
PFND9112F3DX		709,7	651,7	343450	267850								
PFND9112F4DX		867	776,5	317900	246750								
PFND914F2DM	4	194,5	176,2	107100	84100	9,92	6,28	20,6	11,6	885	685	56	50
PFND914F3DM		255,2	218,3	99150	76400								
PFND914F4DM		290,1	241,4	92150	70200								
PFND916F2DM	6	283,4	257,7	160650	126150	14,88	9,42	30,9	17,4			58	52
PFND916F3DM		377,5	332,6	148700	114600								
PFND916F4DM		441,7	367,1	138250	105300								
PFND918F2DM	8	391,1	351,9	214200	168200	19,84	12,56	41,2	23,2			59	53
PFND918F3DM		509,9	436,2	198300	152800								
PFND918F4DM		579,3	482	184300	140400								
PFND9110F2DM	10	448,4	414,2	267750	210250	24,8	15,7	51,5	29			59	53
PFND9110F3DM		608,3	544,3	247850	190950								
PFND9110F4DM		724,2	618,8	230400	175500								
PFND9112F2DM	12	491,2	458,3	321250	252300	29,76	18,84	61,8	34,8	60	54		
PFND9112F3DM		676,7	613	297400	229150								
PFND9112F4DM		817,8	717,7	276450	210600								

PFND91_F_D Ø 910mm

Model Modello	Fan number Numero ventilatori	Surface m ² Superficie m ²	Internal Volume dm ³ Volume interno dm ³	Connection IN / OUT ^(d) Connessioni IN / OUT ^(d)			Weight kg ^(e) Peso kg ^(e)	Packaging dimension L x W x H ^{(e), (f)} Dimensioni imballo L x W x H ^{(e), (f)}
				n° IN / OUT	Ø IN / OUT			
PFND914F2D	4	458,9	45,5	2	3"	3"	643	4250 x 1050 x 2400H
PFND914F3D		687,5	65,8				697	
PFND914F4D		1376,7	136,6				859	
PFND916F2D	6	688,3	68,3	2	4"	4"	923	6000 x 1050 x 2400H
PFND916F3D		1031,2	98,8				1004	
PFND916F4D		2065	204,8				1247	
PFND918F2D	8	917,8	91	2	4"	4"	1203	7750 x 1050 x 2400H
PFND918F3D		1374,9	131,7				1311	
PFND918F4D		2753,4	273,1				1635	
PFND9110F2D	10	1146,5	111,8	2	4"	4"	1483	9500 x 1050 x 2400H
PFND9110F3D		1720,9	170,7				1618	
PFND9110F4D		3441,7	341,4				2023	
PFND9112F2D	12	1375,8	134,1	2	4"	4"	1763	11250 x 1050 x 2400H
PFND9112F3D		2065	204,8				1925	
PFND9112F4D		4130,1	409,7				2411	

Notes / Note

(a) Capacity calculation based on ENV1048 / Rese calcolate secondo ENV1048

(b) Nominal data / Dati nominal

(c) According EN13487 / ISO 3744 / In accordo EN13487 / ISO 3744

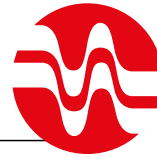
(d) Diameter valid for CE10 version / Diametri validi per versione CE10

(e) Dimension and weight refer to the standard execution shipped in vertical position (horizontal air flow) and don't include any option. Contact Onda for specific drawing and weight
Dimensioni e peso sono riferiti all'esecuzione standard priva di accessori e opzioni e sono riferiti alla macchina spedita in posizione verticale (flusso aria orizzontale). Per disegni e dati specifici contattare Onda.

(f) For container shipment contact Onda / Per spedizione in container contattare Onda

910

Advanced
Heat Exchangers

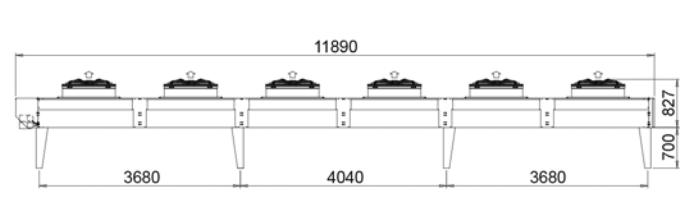
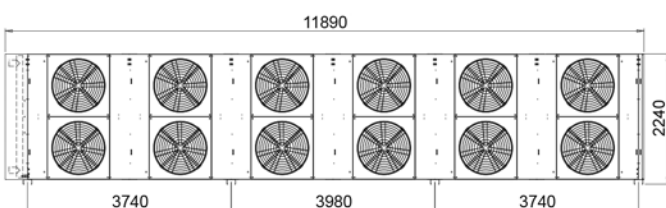
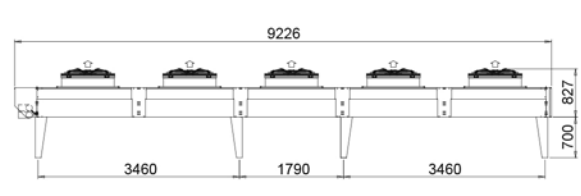
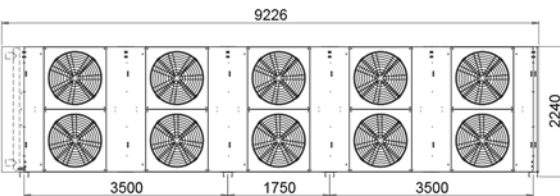
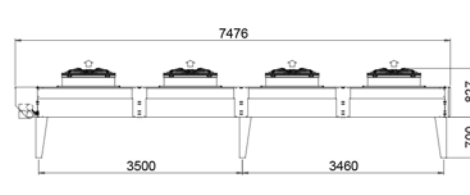
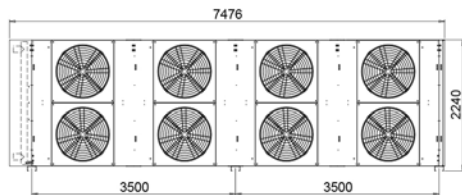
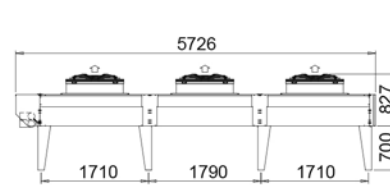
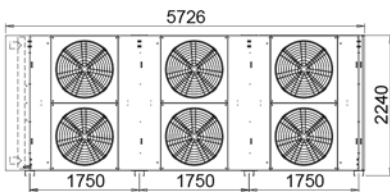
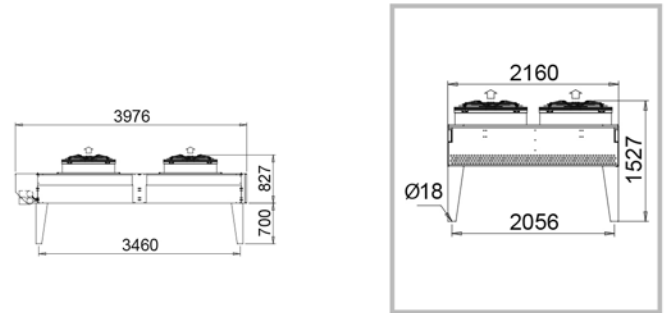
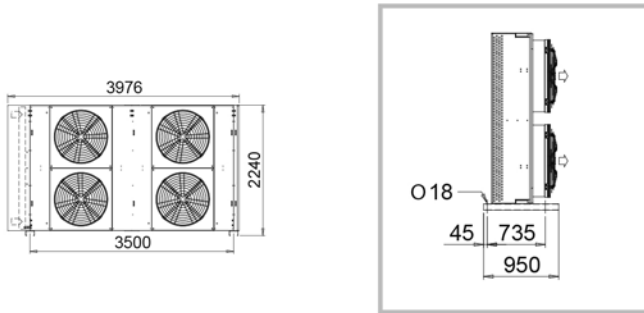


ONDA

FND_PFND 80/91/100_F_D Ø 800/910/1000 mm DIMENSIONS

H = HORIZONTAL AIR FLOW / H = FLUSSO ARIA ORIZZONTALE

V = VERTICAL AIR FLOW / H = FLUSSO ARIA VERTICALE

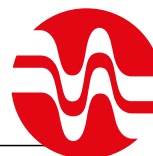


Notes The dimensions of above drawing are only preliminary and must be always reconfirmed by our Tech. Dept. / Note: Le quote d'ingombro sono indicative e vanno sempre confermate dal nostro ufficio tecnico

FND91_F_EX Ø 910mm

Model Modello	Fan number Numero ventilatori	Capacity ΔT , 15K ^(a) Capacità ΔT , 15K ^(a)		Air flow m ³ /h Portata aria m ³ /h		Power Consumption kW ^(b) Potenza assorbita kW ^(b)		Nominal current A ^(c) Corrente nominale A ^(c)		RPM		Lp [dB(A)] ^(d)	
		Δ	Y	Δ	Y	Δ	Y	Δ	Y	Δ	Y	Δ	Y
FND914F3EX	4	288,9	261,1	121900	96550	14,4	10	28,8	17,2	890	700	64	58
FND914F4EX		347,8	301,3	115550	90350								
FND914F5EX		385,6	320,1	109300	85000								
FND914F6EX		402	331,9	103700	80200								
FND916F3EX	6	434,8	392,8	182800	144800	21,6	15	43,2	25,8	890	700	65	60
FND916F4EX		524,5	451,8	173300	135500								
FND916F5EX		578,2	480	163900	127450								
FND916F6EX		602,7	485,7	155550	120300								
FND918F3EX	8	512,4	471	243750	193050	28,8	20	57,6	34,4	890	700	66	61
FND918F4EX		631,3	565,4	231100	180650								
FND918F5EX		720,6	629,3	218550	169950								
FND918F6EX		782,7	665,7	207350	160400								
FND9110F3EX	10	594,2	523,3	304700	241300	36	25	72	43	890	700	67	61
FND9110F4EX		703,1	642,4	288850	225800								
FND9110F5EX		818,7	730,4	273150	212400								
FND9110F6EX		906,5	787,8	259200	200450								
FND9112F3EX	12	701,6	610	358750	283250	43,2	30	86,4	51,6	890	700	68	62
FND9112F4EX		816	685,3	338050	263150								
FND9112F5EX		872,4	790,6	317800	246650								
FND9112F6EX		978,9	863,4	300900	231450								

910

Advanced
Heat Exchangers

ONDA

FND91_F_EM Ø 910mm

Model Modello	Fan number Numero ventilatori	Capacity ΔT , 15K ^(a) Capacità ΔT , 15K ^(a)		Air flow m ³ /h Portata aria m ³ /h		Power Consumption kW ^(b) Potenza assorbita kW ^(b)		Nominal current A ^(c) Corrente nominale A ^(c)		RPM		Lp [dB(A)] ^(d)	
		Δ	Y	Δ	Y	Δ	Y	Δ	Y	Δ	Y	Δ	Y
Electrical data 400V 3Ph 50Hz		Δ	Y	Δ	Y	Δ	Y	Δ	Y	Δ	Y	Δ	Y
FND914F2EM	4	205,4	184,2	112350	89350	9,92	6,28	20,6	11,6	885	685	56	50
FND914F3EM		272,1	242	105800	82850								
FND914F4EM		323,4	269,7	100150	77300								
FND914F5EM		347,7	284,8	94850	72550								
FND914F6EM		358,5	295,4	90300	68600								
FND916F2EM	6	303	277,9	168500	134050	14,88	9,42	30,9	17,4	885	685	58	52
FND916F3EM		409,5	362,8	158700	124250								
FND916F4EM		485,2	404,4	150250	115950								
FND916F5EM		521,3	424,9	142250	108850								
FND916F6EM		540,9	437,6	135450	102900								
FND918F2EM	8	352,6	328,4	224650	178700	19,84	12,56	41,2	23,2	885	685	59	53
FND918F3EM		487,6	442,4	211600	165650								
FND918F4EM		593,5	552,5	200300	154600								
FND918F5EM		669,4	571,6	189650	145100								
FND918F6EM		719,5	590,4	180600	137150								
FND9110F2EM	10	422,2	373	280800	223400	24,8	15,7	51,5	29	885	685	59	53
FND9110F3EM		546,5	497,2	264500	207050								
FND9110F4EM		668,7	601	250350	193250								
FND9110F5EM		769,9	671,9	237100	181350								
FND9110F6EM		843,4	713,9	225700	171450								
FND9112F2EM	12	498,6	440	332100	263100	29,76	18,84	61,8	34,8	885	685	60	54
FND9112F3EM		645,8	527,2	311400	242650								
FND9112F4EM		743	647	292800	225000								
FND9112F5EM		828,7	734,6	276400	210550								
FND9112F6EM		920,3	791,6	262550	198600								

FND91_F_E Ø 910mm

Model Modello	Fan number Numero ventilatori	Surface m ² Superficie m ²	Internal Volume dm ³ Volume interno dm ³	Connection IN / OUT ^(a) Connessioni IN / OUT ^(a)			Weight kg ^(e) Peso kg ^(e)	Packaging dimension L x W x H ^{(e) (f)} Dimensioni imballo L x W x H ^{(e) (f)}
				n° IN / OUT	Ø IN / OUT			
FND914F2E	4	524,5	52	2	3"	3"	675	4750 x 1050 x 2400H
FND914F3E		785,7	75,2				743	
FND914F4E		1048,9	104				811	
FND914F5E		1311,1	130				879	
FND914F6E		1573,4	156,1				947	
FND916F2E	6	786,7	78	2	4"	4"	971	6750 x 1050 x 2400H
FND916F3E		1178,5	112,9				1073	
FND916F4E		1572,4	153,3				1175	
FND916F5E		1966,7	195,1				1277	
FND916F6E		2360	234,1				1379	
FND918F2E	8	1048,2	102,2	2	4"	4"	1267	8750 x 1050 x 2400H
FND918F3E		1573,4	156,1				1403	
FND918F4E		2097,8	208,1				1539	
FND918F5E		2622,3	260,1				1675	
FND918F6E		3146,7	312,1				1811	
FND9110F2E	10	1310,3	127,7	2	4"	4"	1563	10750 x 1050 x 2400H
FND9110F3E		1966,7	195,1				1733	
FND9110F4E		2622,3	260,1				1903	
FND9110F5E		3277,8	325,1				2073	
FND9110F6E		3933,4	390,1				2243	
FND9112F2E	12	1474,1	143,7	2	4"	4"	1859	12750 x 1050 x 2400H
FND9112F3E		2212,5	219,5				2063	
FND9112F4E		2950,1	292,6				2267	
FND9112F5E		3687,6	365,8				2471	
FND9112F6E		4425,1	438,9				2675	

Notes / Note

(a) Capacity calculation based on ENV1048 / Rese calcolate secondo ENV1048

(b) Nominal data / Dati nominal

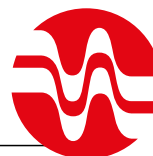
(c) According EN13487 / ISO 3744 / In accordo EN13487 / ISO 3744

(d) Diameter valid for CE10 version / Diametri validi per versione CE10

(e) Dimension and weight refer to the standard execution shipped in vertical position (horizontal air flow) and don't include any option. Contact Onda for specific drawing and weight
Dimensioni e peso sono riferiti all'esecuzione standard priva di accessori e opzioni e sono riferiti alla macchina spedita in posizione verticale (flusso aria orizzontale). Per disegni e dati specifici contattare Onda.

(f) For container shipment contact Onda / Per spedizione in container contattare Onda

910

Advanced
Heat Exchangers

ONDA

PFND91_F_E Ø 910mm

Model Modello	Fan number Numero ventilatori	Capacity ΔT_1 15K ^(a) Capacità ΔT_1 15K ^(a)		Air flow m ³ /h Portata aria m ³ /h		Power Consumption kW ^(b) Potenza assorbita kW ^(b)		Nominal current A ^(b) Corrente nominale A ^(b)		RPM		Lp [dB(A)] ^(c)	
		Δ	Y	Δ	Y	Δ	Y	Δ	Y	Δ	Y	Δ	Y
Electrical data 400V 3Ph 50Hz		Δ	Y	Δ	Y	Δ	Y	Δ	Y	Δ	Y	Δ	Y
PFND914F2EX	4	226,5	202	127550	101550	14,4	10	28,8	17,2	890	700	64	58
PFND914F3EX		293,5	262,7	119700	94500								
PFND914F4EX		349,7	298,5	112800	87800								
PFND916F2EX	6	339,3	302,6	191350	152300	21,6	15	43,2	25,8			65	60
PFND916F3EX		439,7	382,4	179500	141750								
PFND916F4EX		507,7	448,2	169200	131700								
PFND918F2EX	8	431,4	399,4	255100	203100	28,8	20	57,6	34,4			66	61
PFND918F3EX		586,5	529,9	239350	189000								
PFND918F4EX		702,1	596,4	225600	175600								
PFND9110F2EX	10	485,8	454,6	318900	253850	36	25	72	43			67	61
PFND9110F3EX		671,8	614,7	299150	236250								
PFND9110F4EX		817,4	726,6	282000	219500								
PFND9112F2EX	12	516,7	487,5	376750	299450	43,2	30	86,4	51,6	68	62		
PFND9112F3EX		723	667	351700	276050								
PFND9112F4EX		888,5	798,8	328550	255500								
PFND914F2EM	4	211,2	188,2	110750	87750	9,92	6,28	20,6	11,6	885	685	56	50
PFND914F3EM		273,9	242,2	103900	80950								
PFND914F4EM		320,9	267,5	97700	75100								
PFND916F2EM	6	316,3	280,1	166150	131650	14,88	9,42	30,9	17,4			58	52
PFND916F3EM		405,2	356,7	155800	121450								
PFND916F4EM		473,6	406,1	146550	112600								
PFND918F2EM	8	411,7	378,3	221500	175500	19,84	12,56	41,2	23,2			59	53
PFND918F3EM		552,8	484	207750	161900								
PFND918F4EM		641,1	534,3	195350	150150								
PFND9110F2EM	10	466,8	433,7	276900	219400	24,8	15,7	51,5	29			59	53
PFND9110F3EM		638	575,6	259650	202400								
PFND9110F4EM		765,7	668,4	244200	187700								
PFND9112F2EM	12	499	467,2	327100	258100	29,76	18,84	61,8	34,8	60	54		
PFND9112F3EM		690,9	628,7	305350	236450								
PFND9112F4EM		838,6	739,7	285100	218200								

PFND91_F_E Ø 910mm								
Model Modello	Fan number Numero ventilatori	Surface m ² Superficie m ²	Internal Volume dm ³ Volume interno dm ³	Connection IN / OUT ^(d) Connessioni IN / OUT ^(d)			Weight kg ^(e) Peso kg ^(e)	Packaging dimension L x W x H ^{(e) (f)} Dimensioni imballo L x W x H ^{(e) (f)}
				n° IN / OUT	Ø IN / OUT			
PFND914F2E	4	649,1	66,4	2	3"	3"	731	4750 x 1050 x 2400H
PFND914F3E		973,6	99,6				827	
PFND914F4E		1299,9	139,4				935	
PFND916F2E	6	973,6	99,6	2	4"	4"	1055	6750 x 1050 x 2400H
PFND916F3E		1460,4	149,4				1199	
PFND916F4E		1949,9	209,1				1361	
PFND918F2E	8	1298,2	132,8	2	4"	4"	1379	8750 x 1050 x 2400H
PFND918F3E		1947,2	199,2				1571	
PFND918F4E		2599,9	278,9				1787	
PFND9110F2E	10	1622,7	166	2	4"	4"	1703	10750 x 1050 x 2400H
PFND9110F3E		2434	249				1943	
PFND9110F4E		3249,8	348,6				2213	
PFND9112F2E	12	1825,5	186,7	2	4"	4"	2027	12750 x 1050 x 2400H
PFND9112F3E		2738,3	280,1				2315	
PFND9112F4E		3656,1	392,1				2639	

Notes / Note

(a) Capacity calculation based on ENV1048 / Rese calcolate secondo ENV1048

(b) Nominal data / Dati nominal

(c) According EN13487 / ISO 3744 / In accordo EN13487 / ISO 3744

(d) Diameter valid for CE10 version / Diametri validi per versione CE10

(e) Dimension and weight refer to the standard execution shipped in vertical position (horizontal air flow) and don't include any option. Contact Onda for specific drawing and weight
Dimensioni e peso sono riferiti all'esecuzione standard priva di accessori e opzioni e sono riferiti alla macchina spedita in posizione verticale (flusso aria orizzontale). Per disegni e dati specifici contattare Onda.

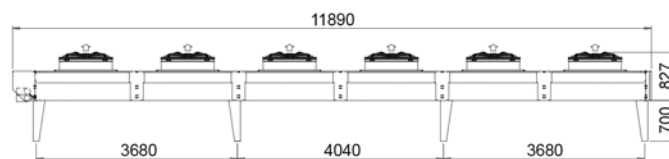
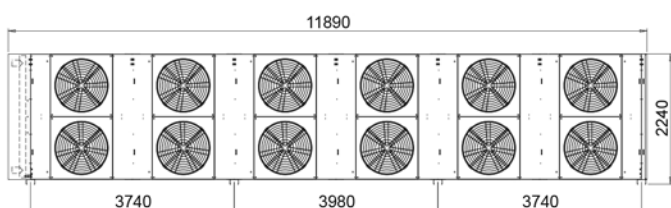
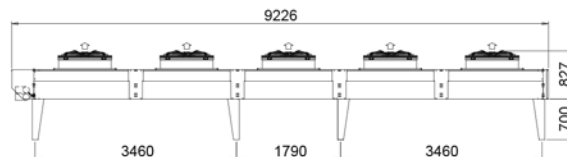
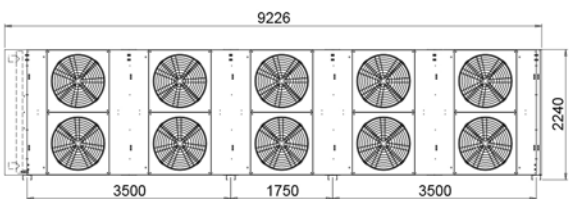
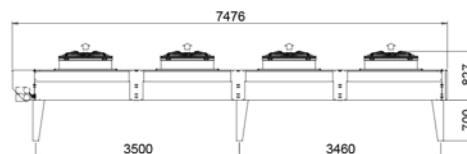
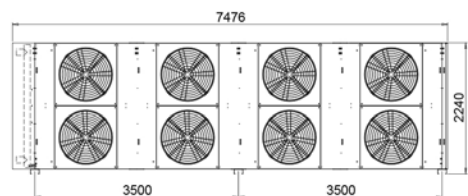
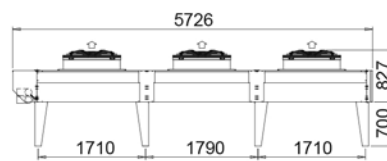
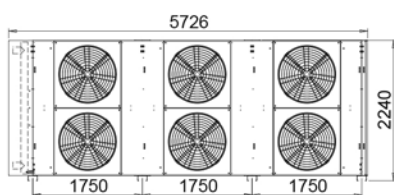
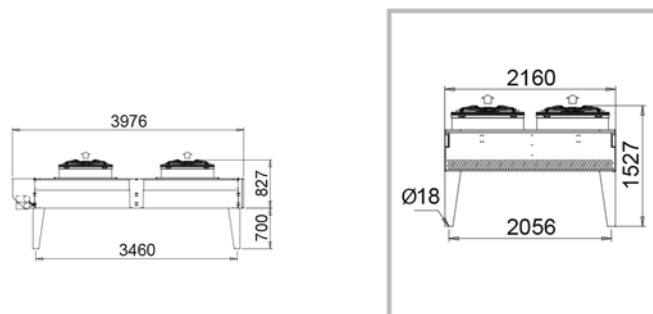
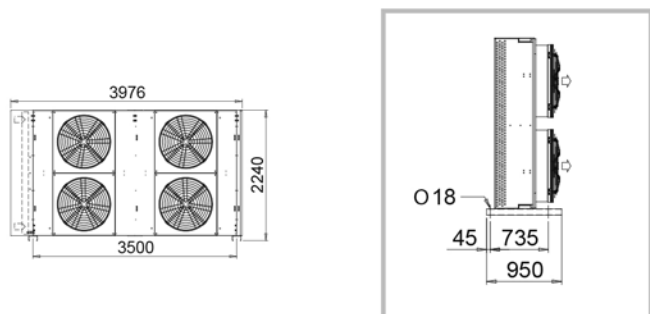
(f) For container shipment contact Onda / Per spedizione in container contattare Onda

910

FND_PFND 80/91/100_F_E Ø 800/910/1000 mm DIMENSIONS

H = HORIZONTAL AIR FLOW / H = FLUSSO ARIA ORIZZONTALE

V = VERTICAL AIR FLOW / H = FLUSSO ARIA VERTICALE

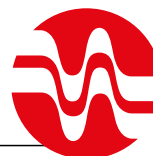


Notes The dimensions of above drawing are only preliminary and must be always reconfirmed by our Tech. Dept. / Note: Le quote d'ingombro sono indicative e vanno sempre confermate dal nostro ufficio tecnico

FND100_F_CM Ø 1000mm

Model Modello	Fan number Numero ventilatori	Capacity ΔT_1 , 15K ^(a) Capacità ΔT_1 , 15K ^(a)		Air flow m ³ /h Portata aria m ³ /h		Power Consumption kW ^(b) Potenza assorbita kW ^(b)		Nominal current A ^(c) Corrente nominale A ^(c)		RPM		Lp [dB(A)] ^(d)	
		Δ	Y	Δ	Y	Δ	Y	Δ	Y	Δ	Y	Δ	Y
Electrical data 400V 3Ph 50Hz		Δ	Y	Δ	Y	Δ	Y	Δ	Y	Δ	Y	Δ	Y
FND1004F2CM	4	185,8	162,2	116150	88950	12,4	7,8	22,4	13,6	870	660	60	53
FND1004F3CM		239,1	202,7	104650	79050								
FND1004F4CM		273,7	234,1	95900	71200								
FND1004F5CM		303,1	243,1	87600	64750								
FND1004F6CM		311,2	na	81000	na								
FND1006F2CM	6	278,4	243,1	174200	133400	18,6	11,7	33,6	20,4			62	55
FND1006F3CM		358,2	303,7	156950	118600								
FND1006F4CM		410,2	342,6	143800	106800								
FND1006F5CM		440	368,8	131400	97100								
FND1006F6CM		469,5	na	121500	na								
FND1008F2CM	8	336,4	308,7	232250	177850	24,8	15,6	44,8	27,2			63	56
FND1008F3CM		458,6	408,8	209250	158100								
FND1008F4CM		550,5	467,7	191750	142400								
FND1008F5CM		606,3	485,8	175200	129450								
FND1008F6CM		621,7	na	161950	na								
FND10010F2CM	10	374,2	347,8	290300	222300	31	19,5	56	34	63	56		
FND10010F3CM		519,2	470,1	261550	197650								
FND10010F4CM		634,1	555,4	239700	178000								
FND10010F5CM		714,1	605,4	219000	161800								
FND10010F6CM		764,6	na	202450	na								
FND10012F2CM	12	436,9	374,4	348350	266750	37,2	23,4	67,2	40,8	64	57		
FND10012F3CM		564,7	515,5	313850	237150								
FND10012F4CM		696,1	620,7	287600	213600								
FND10012F5CM		797,3	689	262800	194150								
FND10012F6CM		867,6	na	242950	na								
FND10014F2CM	14	526,7	460,5	406400	311200	43,4	27,3	78,4	47,6	65	58		
FND10014F3CM		680,3	578	366150	276650								
FND10014F4CM		782,3	669,9	335550	249200								
FND10014F5CM		859,1	757	306600	226500								
FND10014F6CM		949,6	na	283400	na								

1000

Advanced
Heat Exchangers

ONDA

FND100_F_CL Ø 1000mm

Model Modello	Fan number Numero ventilatori	Capacity ΔT , 15K ^(a) Capacità ΔT , 15K ^(a)		Air flow m ³ /h Portata aria m ³ /h		Power Consumption kW ^(b) Potenza assorbita kW ^(b)		Nominal current A ^(c) Corrente nominale A ^(c)		RPM		Lp [dB(A)] ^(d)	
		Δ	Y	Δ	Y	Δ	Y	Δ	Y	Δ	Y	Δ	Y
Electrical data 400V 3Ph 50Hz		Δ	Y	Δ	Y	Δ	Y	Δ	Y	Δ	Y	Δ	Y
FND1004F2CL	4	155,2	135,3	81850	63850	5	3,04	11,6	5,6	620	480	52	46
FND1004F3CL		196,7	169,8	73600	56100								
FND1004F4CL		223	182,5	66450	50400								
FND1004F5CL		230,9	184,6	60500	45600								
FND1004F6CL		231,6	na	55850	na								
FND1006F2CL	6	232,6	202,7	122800	95750	7,5	4,56	17,4	8,4			54	48
FND1006F3CL		290,6	244,1	110350	84150								
FND1006F4CL		330,4	277	99650	75600								
FND1006F5CL		350,2	279,9	90750	68400								
FND1006F6CL		351,1	na	83750	na								
FND1008F2CL	8	299,8	272,5	163700	127650	10	6,08	23,2	11,2			55	49
FND1008F3CL		395,8	339,1	147150	112150								
FND1008F4CL		444,4	364,7	132850	100750								
FND1008F5CL		461,3	370,7	121000	91200								
FND1008F6CL		462,8	na	111650	na								
FND10010F2CL	10	339,2	312,2	204650	159550	12,5	7,6	29	14	55	49		
FND10010F3CL		456,9	405,6	183950	140200								
FND10010F4CL		536,5	460,4	166050	125950								
FND10010F5CL		581,1	470,5	151250	113950								
FND10010F6CL		589,9	na	139600	na								
FND10012F2CL	12	366,5	341,5	245550	191450	15	9,12	34,8	16,8	56	50		
FND10012F3CL		503,1	453,4	220700	168250								
FND10012F4CL		602,1	525,1	199250	151150								
FND10012F5CL		664	558,4	181450	136750								
FND10012F6CL		695,2	na	167500	na								
FND10014F2CL	14	440,9	384,6	286500	223350	17,5	10,64	40,6	19,6	57	51		
FND10014F3CL		553,3	465,6	257500	196250								
FND10014F4CL		652,5	578,6	232450	176300								
FND10014F5CL		732,6	626,6	211700	159550								
FND10014F6CL		779,4	na	195400	na								

FND100_F_C Ø 1000mm								
Model Modello	Fan number Numero ventilatori	Surface m ² Superficie m ²	Internal Volume dm ³ Volume interno dm ³	Connection IN / OUT ^(a) Connessioni IN / OUT ^(a)			Weight kg ^(e) Peso kg ^(e)	Packaging dimension L x W x H ^{(e) (f)} Dimensioni imballo L x W x H ^{(e) (f)}
				n° IN / OUT	Ø IN / OUT			
FND1004F2C	4	393,3	39	2	3"	3"	611	3750 x 1050 x 2400H
FND1004F3C		589,3	56,4				651	
FND1004F4C		786,7	78				691	
FND1004F5C		983,4	97,5				723	
FND1004F6C		1180	117				771	
FND1006F2C	6	590	58,5	2	4"	4"	875	5250 x 1050 x 2400H
FND1006F3C		883,9	84,6				935	
FND1006F4C		1179,3	115				995	
FND1006F5C		1475	146,3				1043	
FND1006F6C		1770	175,6				1115	
FND1008F2C	8	786,7	78	2	4"	4"	1139	6750 x 1050 x 2400H
FND1008F3C		1178,5	112,9				1219	
FND1008F4C		1572,4	153,3				1299	
FND1008F5C		1966,7	195,1				1363	
FND1008F6C		2360	234,1				1459	
FND10010F2C	10	983,4	97,5	2	4"	4"	1403	8250 x 1050 x 2400H
FND10010F3C		1473,1	141,1				1503	
FND10010F4C		1965,4	191,6				1603	
FND10010F5C		2458,4	243,8				1683	
FND10010F6C		2950,1	292,6				1803	
FND10012F2C	12	1179,3	115	2	4"	4"	1667	9750 x 1050 x 2400H
FND10012F3C		1770	175,6				1787	
FND10012F4C		2360	234,1				1907	
FND10012F5C		2950,1	292,6				2003	
FND10012F6C		3540,1	351,1				2147	
FND10014F2C	14	1375,8	134,1	2	4"	4"	1931	11250 x 1050 x 2400H
FND10014F3C		2065	204,8				2071	
FND10014F4C		2753,4	273,1				2211	
FND10014F5C		3441,7	341,4				2323	
FND10014F6C		4130,1	409,7				2491	

Notes / Note

(a) Capacity calculation based on ENV1048 / Rese calcolate secondo ENV1048

(b) Nominal data / Dati nominal

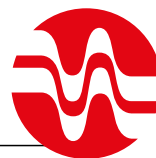
(c) According EN13487 / ISO 3744 / In accordo EN13487 / ISO 3744

(d) Diameter valid for CE10 version / Diametri validi per versione CE10

(e) Dimension and weight refer to the standard execution shipped in vertical position (horizontal air flow) and don't include any option. Contact Onda for specific drawing and weight
Dimensioni e peso sono riferiti all'esecuzione standard priva di accessori e opzioni e sono riferiti alla macchina spedita in posizione verticale (flusso aria orizzontale). Per disegni e dati specifici contattare Onda.

(f) For container shipment contact Onda / Per spedizione in container contattare Onda

1000

Advanced
Heat Exchangers

ONDA

PFND100_F_C Ø 1000mm

Model Modello	Fan number Numero ventilatori	Capacity ΔT_1 , 15K ^(a) Capacità ΔT_1 , 15K ^(a)		Air flow m ³ /h Portata aria m ³ /h		Power Consumption kW ^(b) Potenza assorbita kW ^(b)		Nominal current A ^(b) Corrente nominale A ^(b)		RPM		Lp [dB(A)] ^(c)	
		Δ	Y	Δ	Y	Δ	Y	Δ	Y	Δ	Y	Δ	Y
<i>Electrical data 400V 3Ph 50Hz</i>													
PFND1004F2CM	4	184,4	161,7	113450	86400	12,4	7,8	22,4	13,6	870	660	60	53
PFND1004F3CM		235,7	200,6	101450	76450								
PFND1004F4CM		267,8	227	92100	68150								
PFND1006F2CM	6	272,5	247,2	170150	129600	18,6	11,7	33,6	20,4			62	55
PFND1006F3CM		360,4	306,6	152150	114650								
PFND1006F4CM		409	341,6	138100	102200								
PFND1008F2CM	8	368	322,7	226850	172800	24,8	15,6	44,8	27,2			63	56
PFND1008F3CM		470,7	400,6	202900	152850								
PFND1008F4CM		527,3	456,3	184150	136250								
PFND10010F2CM	10	437,7	400,7	283550	216000	31	19,5	56	34			63	56
PFND10010F3CM		589,8	518,4	253600	191050								
PFND10010F4CM		691,2	567,6	230150	170300								
PFND10012F2CM	12	483,5	446,9	340250	259200	37,2	23,4	67,2	40,8	64	57		
PFND10012F3CM		660,9	593,4	304300	229250								
PFND10012F4CM		792,7	685,5	276200	204350								
PFND10014F2CM	14	517,9	483,2	396950	302400	43,4	27,3	78,4	47,6	65	58		
PFND10014F3CM		717,1	651,3	355000	267450								
PFND10014F4CM		871,7	763,8	322200	238400								
PFND1004F2CL	4	155,3	135,7	79800	61900	5	3,04	11,6	5,6	620	480	52	46
PFND1004F3CL		192,5	167,6	71350	54050								
PFND1004F4CL		218,8	181,2	63600	48150								
PFND1006F2CL	6	237,3	207,4	119650	92850	7,5	4,56	17,4	8,4			54	48
PFND1006F3CL		294,2	251,3	107000	81050								
PFND1006F4CL		329,2	271,6	95350	72200								
PFND1008F2CL	8	309,9	270,9	159550	123800	10	6,08	23,2	11,2			55	49
PFND1008F3CL		384,5	337	142650	108100								
PFND1008F4CL		439,7	362	127150	96250								
PFND10010F2CL	10	389,5	350,8	199400	154700	12,5	7,6	29	14			55	49
PFND10010F3CL		497,4	417,5	178300	135100								
PFND10010F4CL		541,4	444,1	158900	120300								
PFND10012F2CL	12	435,7	398,7	239300	185650	15	9,12	34,8	16,8	56	50		
PFND10012F3CL		576,4	506,4	214000	162100								
PFND10012F4CL		660,5	542,7	190700	144350								
PFND10014F2CL	14	472,3	436,2	279150	216600	17,5	10,64	40,6	19,6	57	51		
PFND10014F3CL		634,4	563,6	249650	189100								
PFND10014F4CL		738,2	633,2	222500	168400								

PFND100_F_C Ø 1000mm								
Model Modello	Fan number Numero ventilatori	Surface m ² Superficie m ²	Internal Volume dm ³ Volume interno dm ³	Connection IN / OUT ^(d) Connessioni IN / OUT ^(d)			Weight kg ^(e) Peso kg ^(e)	Packaging dimension L x W x H ^{(e), (f)} Dimensioni imballo L x W x H ^{(e), (f)}
				n° IN / OUT	Ø IN / OUT			
PFND1004F2C	4	486,8	49,8	2	3"	3"	647	3750 x 1050 x 2400H
PFND1004F3C		730,2	74,7				719	
PFND1004F4C		975	104,6				771	
PFND1006F2C	6	730,2	74,7	2	4"	4"	929	5250 x 1050 x 2400H
PFND1006F3C		1095,3	112				1037	
PFND1006F4C		1462,4	156,9				1115	
PFND1008F2C	8	973,6	99,6	2	4"	4"	1211	6750 x 1050 x 2400H
PFND1008F3C		1460,4	149,4				1355	
PFND1008F4C		1949,9	209,1				1459	
PFND10010F2C	10	1217	124,5	2	4"	4"	1493	8250 x 1050 x 2400H
PFND10010F3C		1825,5	186,7				1673	
PFND10010F4C		2437,4	261,4				1803	
PFND10012F2C	12	1460,4	149,4	2	4"	4"	1775	9750 x 1050 x 2400H
PFND10012F3C		2190,6	224,1				1991	
PFND10012F4C		2924,9	313,7				2147	
PFND10014F2C	14	1703,8	174,3	2	4"	4"	2057	11250 x 1050 x 2400H
PFND10014F3C		2555,7	261,4				2309	
PFND10014F4C		3412,3	366				2491	

Notes / Note

(a) Capacity calculation based on ENV1048 / Rese calcolate secondo ENV1048

(b) Nominal data / Dati nominal

(c) According EN13487 / ISO 3744 / In accordo EN13487 / ISO 3744

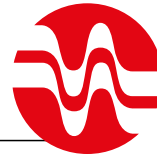
(d) Diameter valid for CE10 version / Diametri validi per versione CE10

(e) Dimension and weight refer to the standard execution shipped in vertical position (horizontal air flow) and don't include any option. Contact Onda for specific drawing and weight
Dimensioni e peso sono riferiti all'esecuzione standard priva di accessori e opzioni e sono riferiti alla macchina spedita in posizione verticale (flusso aria orizzontale). Per disegni e dati specifici contattare Onda.

(f) For container shipment contact Onda / Per spedizione in container contattare Onda

1000

Advanced
Heat Exchangers

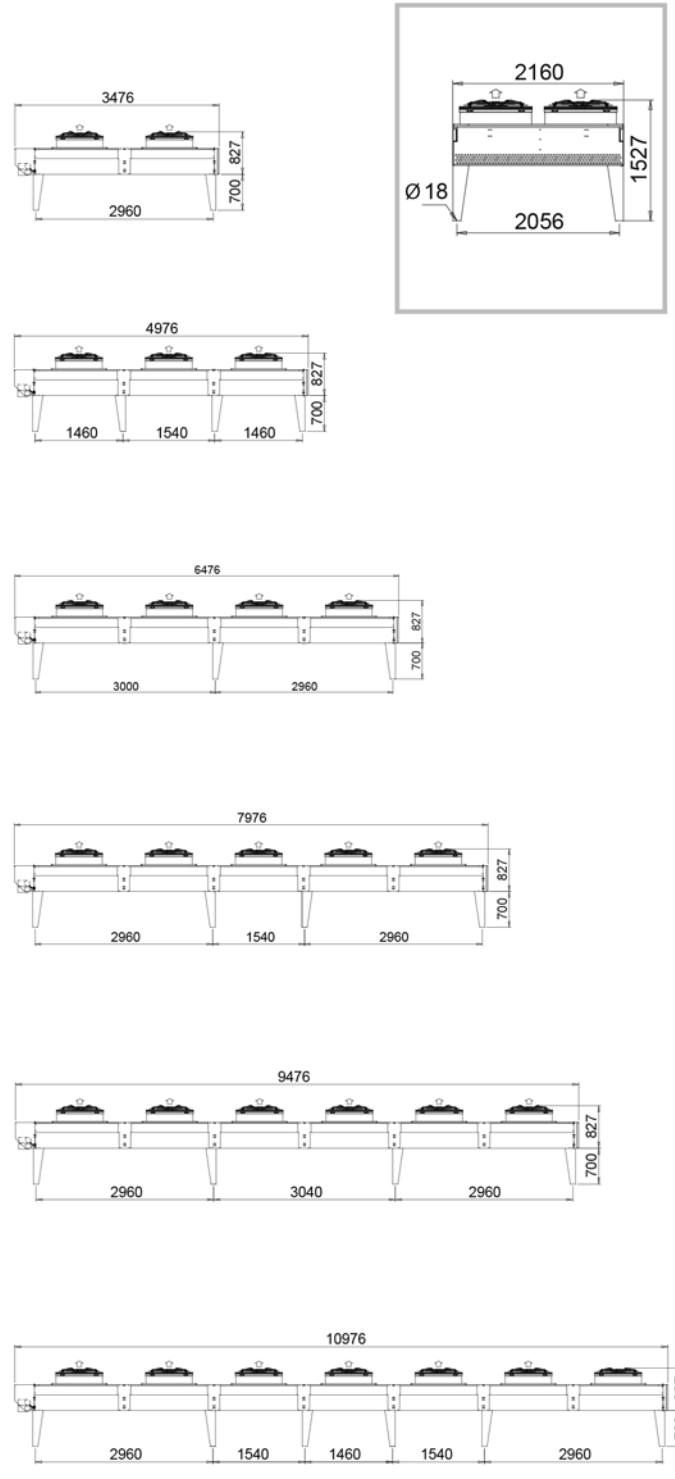
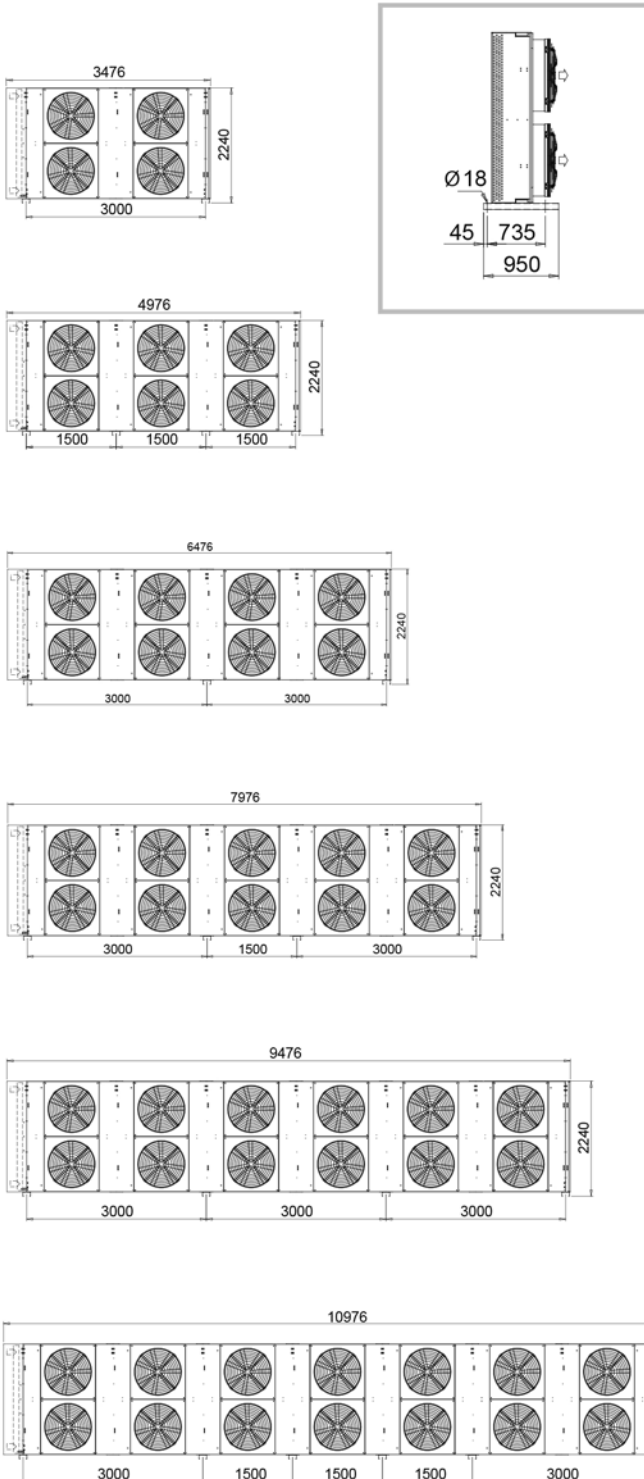


ONDA

FND_PFND 80/91/100_F_C Ø 800/910/1000 mm DIMENSIONS

H = HORIZONTAL AIR FLOW / H = FLUSSO ARIA ORIZZONTALE

V = VERTICAL AIR FLOW / H = FLUSSO ARIA VERTICALE

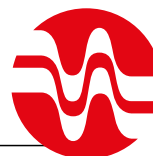


Notes The dimensions of above drawing are only preliminary and must be always reconfirmed by our Tech. Dept. / Note: Le quote d'ingombro sono indicative e vanno sempre confermate dal nostro ufficio tecnico

FND100_F_DM Ø 1000mm

Model Modello	Fan number Numero ventilatori	Capacity ΔT_1 , 15K ^(a) Capacità ΔT_1 , 15K ^(a)		Air flow m ³ /h Portata aria m ³ /h		Power Consumption kW ^(b) Potenza assorbita kW ^(b)		Nominal current A ^(c) Corrente nominale A ^(c)		RPM		Lp [dB(A)] ^(d)	
		Δ	Y	Δ	Y	Δ	Y	Δ	Y	Δ	Y	Δ	Y
FND1004F2DM	4	199	181,3	121950	94350	12,4	7,8	22,4	13,6	870	660	60	53
FND1004F3DM		269,8	231,1	112300	85450								
FND1004F4DM		311,6	257,8	103800	78400								
FND1004F5DM		335,4	278,5	97050	72300								
FND1004F6DM		352	280,3	90500	67000								
FND1006F2DM	6	300,7	273,8	182900	141500	18,6	11,7	33,6	20,4	870	660	62	55
FND1006F3DM		406,2	346,4	168450	128200								
FND1006F4DM		467,2	386,4	155700	117550								
FND1006F5DM		502,9	405,8	145550	108450								
FND1006F6DM		518,2	423,8	135750	100500								
FND1008F2DM	8	352,9	326,3	243850	188700	24,8	15,6	44,8	27,2	870	660	63	56
FND1008F3DM		486,8	437,4	224600	170900								
FND1008F4DM		589,3	514,3	207600	156750								
FND1008F5DM		663,1	556,8	194050	144600								
FND1008F6DM		706,7	560,3	180950	133950								
FND10010F2DM	10	400,6	361,6	304850	235850	31	19,5	56	34	870	660	63	56
FND10010F3DM		541,8	495,6	280700	213600								
FND10010F4DM		668,9	595,3	259500	195950								
FND10010F5DM		766,8	660,2	242550	180750								
FND10010F6DM		832,1	692,8	226200	167450								
FND10012F2DM	12	500,1	438	336850	283000	37,2	23,4	67,2	40,8	870	660	64	57
FND10012F3DM		648,9	551,8	336850	256350								
FND10012F4DM		746,1	655,4	311400	235100								
FND10012F5DM		842,5	741,4	291050	216900								
FND10012F6DM		930,7	792,6	271450	200950								

1000

Advanced
Heat Exchangers

ONDA

FND100_F_DL Ø 1000mm

Model Modello	Fan number Numero ventilatori	Capacity ΔT , 15K ^(a) Capacità ΔT , 15K ^(a)		Air flow m ³ /h Portata aria m ³ /h		Power Consumption kW ^(b) Potenza assorbita kW ^(b)		Nominal current A ^(c) Corrente nominale A ^(c)		RPM		Lp [dB(A)] ^(d)	
		Δ	Y	Δ	Y	Δ	Y	Δ	Y	Δ	Y	Δ	Y
Electrical data 400V 3Ph 50Hz		Δ	Y	Δ	Y	Δ	Y	Δ	Y	Δ	Y	Δ	Y
FND1004F2DL	4	175,3	153	86550	67700	5	3,04	11,6	5,6	620	480	52	46
FND1004F3DL		219,9	185,9	79000	61150								
FND1004F4DL		245,2	207,4	73000	55550								
FND1004F5DL		264	211,8	67450	51200								
FND1004F6DL		264,9	208,7	62550	47250								
FND1006F2DL	6	263,9	229,4	129850	101550	7,5	4,56	17,4	8,4	620	480	54	48
FND1006F3DL		329,6	278,6	118450	91700								
FND1006F4DL		367,6	306,8	109500	83350								
FND1006F5DL		389,1	320,4	101200	76800								
FND1006F6DL		400,8	315,5	93850	70900								
FND1008F2DL	8	316,9	289,4	173100	135350	10	6,08	23,2	11,2	620	480	55	49
FND1008F3DL		422,7	374,1	157950	122300								
FND1008F4DL		495	414,4	146000	111100								
FND1008F5DL		527,7	423,2	134900	102400								
FND1008F6DL		529,5	417,1	125100	94500								
FND10010F2DL	10	352,9	326,9	216400	169200	12,5	7,6	29	14	620	480	55	49
FND10010F3DL		481,4	433,2	197400	152850								
FND10010F4DL		575,9	499,1	182500	138900								
FND10010F5DL		634,3	532,2	168650	128000								
FND10010F6DL		661,3	529	156400	118150								
FND10012F2DL	12	418,2	364,1	259650	203050	15	9,12	34,8	16,8	620	480	56	50
FND10012F3DL		525,4	445,2	236900	183400								
FND10012F4DL		637,2	562,8	219000	166650								
FND10012F5DL		716	612	202350	153550								
FND10012F6DL		760,1	627,5	187650	141750								

FND100_F_D Ø 1000mm								
Model Modello	Fan number Numero ventilatori	Surface m ² Superficie m ²	Internal Volume dm ³ Volume interno dm ³	Connection IN / OUT ^(a) Connessioni IN / OUT ^(a)			Weight kg ^(e) Peso kg ^(e)	Packaging dimension L x W x H ^{(e) (f)} Dimensioni imballo L x W x H ^{(e) (f)}
				n° IN / OUT	Ø IN / OUT			
FND1004F2D	4	458,9	45,5	2	3"	3"	643	4250 x 1050 x 2400H
FND1004F3D		687,5	65,8				697	
FND1004F4D		917,8	91				751	
FND1004F5D		1147,2	113,8				805	
FND1004F6D		1376,7	136,6				859	
FND1006F2D	6	688,3	68,3	2	4"	4"	923	6000 x 1050 x 2400H
FND1006F3D		1031,2	98,8				1004	
FND1006F4D		1375,8	134,1				1085	
FND1006F5D		1720,9	170,7				1166	
FND1006F6D		2065	204,8				1247	
FND1008F2D	8	917,8	91	2	4"	4"	1203	7750 x 1050 x 2400H
FND1008F3D		1374,9	131,7				1311	
FND1008F4D		1834,4	178,8				1419	
FND1008F5D		2294,5	227,6				1527	
FND1008F6D		2753,4	273,1				1635	
FND10010F2D	10	1146,5	111,8	2	4"	4"	1483	9500 x 1050 x 2400H
FND10010F3D		1720,9	170,7				1618	
FND10010F4D		2294,5	227,6				1753	
FND10010F5D		2868,1	284,5				1888	
FND10010F6D		3441,7	341,4				2023	
FND10012F2D	12	1375,8	134,1	2	4"	4"	1763	11250 x 1050 x 2400H
FND10012F3D		2065	204,8				1925	
FND10012F4D		2753,4	273,1				2087	
FND10012F5D		3441,7	341,4				2249	
FND10012F6D		4130,1	409,7				2411	

Notes / Note

(a) Capacity calculation based on ENV1048 / Rese calcolate secondo ENV1048

(b) Nominal data / Dati nominal

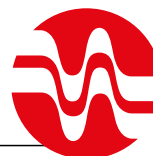
(c) According EN13487 / ISO 3744 / In accordo EN13487 / ISO 3744

(d) Diameter valid for CE10 version / Diametri validi per versione CE10

(e) Dimension and weight refer to the standard execution shipped in vertical position (horizontal air flow) and don't include any option. Contact Onda for specific drawing and weight
Dimensioni e peso sono riferiti all'esecuzione standard priva di accessori e opzioni e sono riferiti alla macchina spedita in posizione verticale (flusso aria orizzontale). Per disegni e dati specifici contattare Onda.

(f) For container shipment contact Onda / Per spedizione in container contattare Onda

1000

Advanced
Heat Exchangers

ONDA

PFND100_F_D Ø 1000mm

Model Modello	Fan number Numero ventilatori	Capacity ΔT_1 15K ^(a) Capacità ΔT_1 15K ^(a)		Air flow m ³ /h Portata aria m ³ /h		Power Consumption kW ^(b) Potenza assorbita kW ^(b)		Nominal current A ^(b) Corrente nominale A ^(b)		RPM		Lp [dB(A)] ^(c)	
		Δ	Y	Δ	Y	Δ	Y	Δ	Y	Δ	Y	Δ	Y
PFND1004F2DM	4	201,9	184,3	119650	92250	12,4	7,8	22,4	13,6	870	660	60	53
PFND1004F3DM		269,7	229,5	109250	82900								
PFND1004F4DM		307	254,4	100600	75750								
PFND1006F2DM	6	299	266,5	179500	138400	18,6	11,7	33,6	20,4	870	660	62	55
PFND1006F3DM		392,6	349	163850	124300								
PFND1006F4DM		466,2	387,1	150900	113650								
PFND1008F2DM	8	406,1	369,3	239300	184500	24,8	15,6	44,8	27,2	870	660	63	56
PFND1008F3DM		538,8	458,5	218450	165750								
PFND1008F4DM		613,1	508	201200	151500								
PFND10010F2DM	10	463,4	427,5	299150	230600	31	19,5	56	34	870	660	63	56
PFND10010F3DM		631,3	564,6	273050	207200								
PFND10010F4DM		755,2	652,5	251500	189350								
PFND10012F2DM	12	505,4	471,2	358950	276750	37,2	23,4	67,2	40,8	870	660	64	57
PFND10012F3DM		699,1	633,4	327650	248600								
PFND10012F4DM		848,9	746,1	301800	227250								
PFND1004F2DL	4	177	154,6	84750	66150	5	3,04	11,6	5,6	870	660	52	46
PFND1004F3DL		219,1	185,1	76850	59100								
PFND1004F4DL		242,5	204,1	70700	53550								
PFND1006F2DL	6	258,4	234,4	127100	99250	7,5	4,56	17,4	8,4	870	660	54	48
PFND1006F3DL		333,8	281,9	115250	88650								
PFND1006F4DL		368,9	306,9	106000	80300								
PFND1008F2DL	8	353,3	308,7	169450	132300	10	6,08	23,2	11,2	870	660	55	49
PFND1008F3DL		437,7	369,9	153650	118200								
PFND1008F4DL		484,2	409,6	141350	107050								
PFND10010F2DL	10	415,2	378,6	211800	165400	12,5	7,6	29	14	870	660	55	49
PFND10010F3DL		545,7	475,4	192050	147750								
PFND10010F4DL		621,7	507,7	176700	133800								
PFND10012F2DL	12	459,3	423,1	254150	198450	15	9,12	34,8	16,8	870	660	56	50
PFND10012F3DL		614,4	546,7	230450	177250								
PFND10012F4DL		720,2	615,2	212000	160550								

PFND100_F_D Ø 1000mm								
Model Modello	Fan number Numero ventilatori	Surface m ² Superficie m ²	Internal Volume dm ³ Volume interno dm ³	Connection IN / OUT ^(d) Connessioni IN / OUT ^(d)			Weight kg ^(e) Peso kg ^(e)	Packaging dimension L x W x H ^(e) Dimensioni imballo L x W x H ^(e)
				n° IN / OUT	Ø IN / OUT			
PFND1004F2D	4	567,9	58,1	2	3"	3"	689	4250 x 1050 x 2400H
PFND1004F3D		851,9	87,1				773	
PFND1004F4D		1137,4	122				853	
PFND1006F2D	6	851,9	87,1	2	4"	4"	992	6000 x 1050 x 2400H
PFND1006F3D		1277,9	130,7				1118	
PFND1006F4D		1706,2	183				1238	
PFND1008F2D	8	1135,9	116,2	2	4"	4"	1295	7750 x 1050 x 2400H
PFND1008F3D		1703,8	174,3				1463	
PFND1008F4D		2274,9	244				1623	
PFND10010F2D	10	1419,9	145,2	2	4"	4"	1598	9500 x 1050 x 2400H
PFND10010F3D		2129,8	217,9				1808	
PFND10010F4D		2843,6	305				2008	
PFND10012F2D	12	1703,8	174,3	2	4"	4"	1901	11250 x 1050 x 2400H
PFND10012F3D		2555,7	261,4				2153	
PFND10012F4D		3412,3	366				2393	

Notes / Note

(a) Capacity calculation based on ENV1048 / Rese calcolate secondo ENV1048

(b) Nominal data / Dati nominal

(c) According EN13487 / ISO 3744 / In accordo EN13487 / ISO 3744

(d) Diameter valid for CE10 version / Diametri validi per versione CE10

(e) Dimension and weight refer to the standard execution shipped in vertical position (horizontal air flow) and don't include any option. Contact Onda for specific drawing and weight
Dimensioni e peso sono riferiti all'esecuzione standard priva di accessori e opzioni e sono riferiti alla macchina spedita in posizione verticale (flusso aria orizzontale). Per disegni e dati specifici contattare Onda.

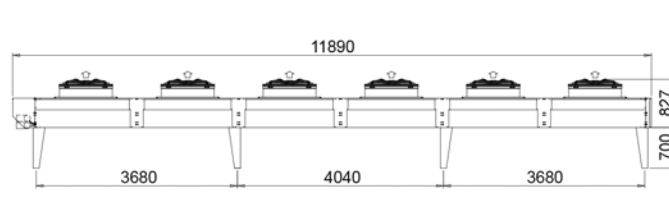
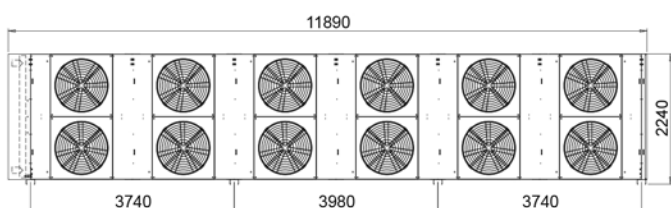
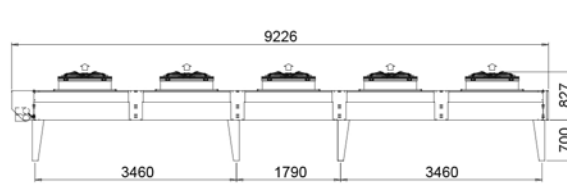
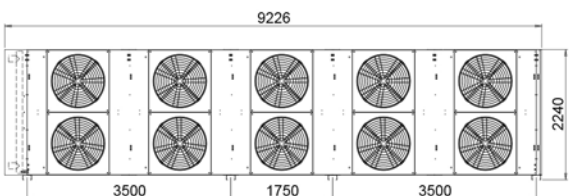
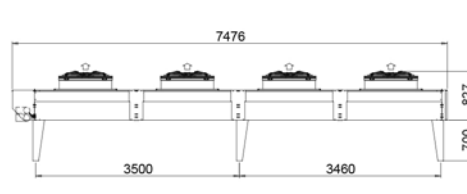
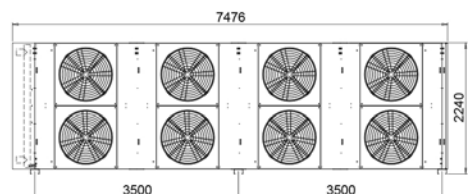
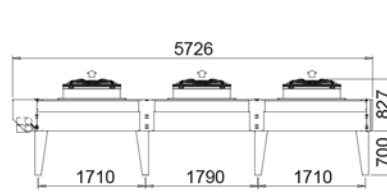
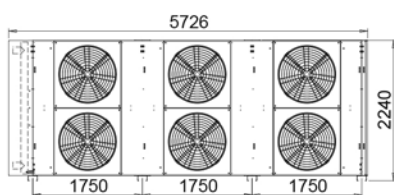
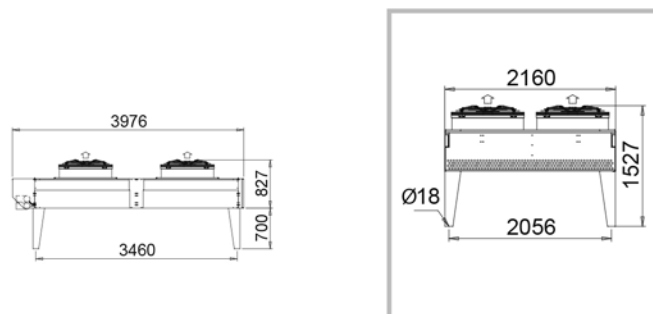
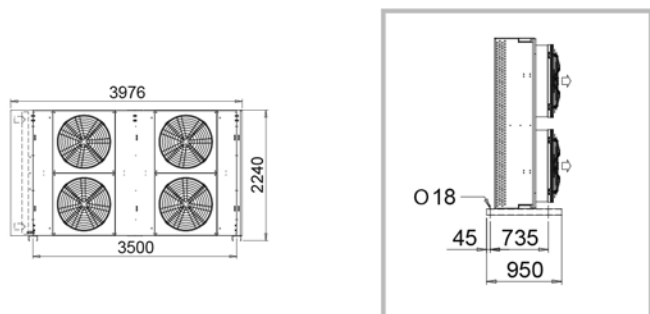
(f) For container shipment contact Onda / Per spedizione in container contattare Onda

1000

FND_PFND 80/91/100_F_D Ø 800/910/1000 mm DIMENSIONS

H = HORIZONTAL AIR FLOW / H = FLUSSO ARIA ORIZZONTALE

V = VERTICAL AIR FLOW / H = FLUSSO ARIA VERTICALE

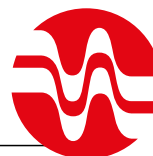


Notes The dimensions of above drawing are only preliminary and must be always reconfirmed by our Tech. Dept. / Note: Le quote d'ingombro sono indicative e vanno sempre confermate dal nostro ufficio tecnico

FND100_F_EM Ø 1000mm

Model Modello	Fan number Numero ventilatori	Capacity ΔT_1 , 15K ^(a) Capacità ΔT_1 , 15K ^(a)		Air flow m ³ /h Portata aria m ³ /h		Power Consumption kW ^(b) Potenza assorbita kW ^(b)		Nominal current A ^(c) Corrente nominale A ^(c)		RPM		Lp [dB(A)] ^(d)	
		Δ	Υ	Δ	Υ	Δ	Υ	Δ	Υ	Δ	Υ	Δ	Υ
FND1004F2EM	4	218,5	191,3	126450	98550	12,4	7,8	22,4	13,6	870	660	60	53
FND1004F3EM		285,1	253,6	118000	90750								
FND1004F4EM		340,2	286,1	110500	83950								
FND1004F5EM		371,7	301,1	103900	78450								
FND1004F6EM		385,9	312,8	98350	73600								
FND1006F2EM	6	315,5	288,7	189650	147850	18,6	11,7	33,6	20,4	870	660	62	55
FND1006F3EM		429,1	381,5	177000	136100								
FND1006F4EM		512,9	429	165750	125900								
FND1006F5EM		557,5	451,5	155850	117650								
FND1006F6EM		578,5	459,2	147550	110400								
FND1008F2EM	8	364,4	339	252850	197100	24,8	15,6	44,8	27,2	870	660	63	56
FND1008F3EM		506,8	459,6	236000	181500								
FND1008F4EM		619,6	545,3	221000	167900								
FND1008F5EM		702,5	600	207750	156900								
FND1008F6EM		758,6	626,2	196700	147200								
FND10010F2EM	10	449	393,6	316095	246400	31	19,5	56	34	870	660	63	56
FND10010F3EM		583,1	513	294950	226850								
FND10010F4EM		692,6	623,2	276250	209850								
FND10010F5EM		801,6	701	259700	196100								
FND10010F6EM		882,6	747,3	245850	184000								
FND10012F2EM	12	526,7	463,9	372900	289700	37,2	23,4	67,2	40,8	870	660	64	57
FND10012F3EM		687,4	585	346300	264750								
FND10012F4EM		790,5	667	321850	243800								
FND10012F5EM		856,6	761,9	301750	227150								
FND10012F6EM		955,9	820,5	285000	211100								

1000

Advanced
Heat Exchangers

ONDA

FND100_F_EL Ø 1000mm

Model Modello	Fan number Numero ventilatori	Capacity ΔT , 15K ^(a) Capacità ΔT , 15K ^(a)		Air flow m ³ /h Portata aria m ³ /h		Power Consumption kW ^(b) Potenza assorbita kW ^(b)		Nominal current A ^(c) Corrente nominale A ^(c)		RPM		Lp [dB(A)] ^(d)	
		Δ	Y	Δ	Y	Δ	Y	Δ	Y	Δ	Y	Δ	Y
Electrical data 400V 3Ph 50Hz		Δ	Y	Δ	Y	Δ	Y	Δ	Y	Δ	Y	Δ	Y
FND1004F2EL	4	184,8	167	90250	70800	5	3,04	11,6	5,6	620	480	52	46
FND1004F3EL		243	205,8	83400	65050								
FND1004F4EL		270,7	223,2	77700	59950								
FND1004F5EL		286,1	234,5	73050	55600								
FND1004F6EL		295,6	233,2	68650	52100								
FND1006F2EL	6	279	251,8	135400	106150	7,5	4,56	17,4	8,4	620	480	54	48
FND1006F3EL		364,3	308,5	125050	97600								
FND1006F4EL		405,9	334,6	116550	89900								
FND1006F5EL		427,2	349,1	109600	83400								
FND1006F6EL		437,9	352,1	103000	78150								
FND1008F2EL	8	329,5	302,3	180500	141550	10	6,08	23,2	11,2	620	480	55	49
FND1008F3EL		443,7	395,7	166750	130100								
FND1008F4EL		523,9	451,5	155400	119900								
FND1008F5EL		574,1	468,7	146100	111200								
FND1008F6EL		590,9	466,1	137300	104200								
FND10010F2EL	10	375	336,7	225600	176900	12,5	7,6	29	14	620	480	55	49
FND10010F3EL		498,3	452,7	208400	162600								
FND10010F4EL		602,4	529,6	194250	149850								
FND10010F5EL		674,5	571,2	182650	139000								
FND10010F6EL		714,3	586,1	171600	130200								
FND10012F2EL	12	442,3	384,8	265550	207900	15	9,12	34,8	16,8	620	480	56	50
FND10012F3EL		555,7	486,2	243900	190000								
FND10012F4EL		648,5	577,5	226350	173450								
FND10012F5EL		737	632,8	211950	160500								
FND10012F6EL		787,6	655,3	196950	149300								

FND100_F_E Ø 1000mm

Model Modello	Fan number Numero ventilatori	Surface m ² Superficie m ²	Internal Volume dm ³ Volume interno dm ³	Connection IN / OUT ^(a) Connessioni IN / OUT ^(a)			Weight kg ^(e) Peso kg ^(e)	Packaging dimension L x W x H ^{(e), (f)} Dimensioni imballo L x W x H ^{(e), (f)}
				n° IN / OUT	Ø IN / OUT			
FND1004F2E	4	524,5	52	2	3"	3"	675	4750 x 1050 x 2400H
FND1004F3E		785,7	75,2				743	
FND1004F4E		1048,9	104				811	
FND1004F5E		1311,1	130				879	
FND1004F6E		1573,4	156,1				947	
FND1006F2E	6	786,7	78	2	4"	4"	971	6750 x 1050 x 2400H
FND1006F3E		1178,5	112,9				1073	
FND1006F4E		1572,4	153,3				1175	
FND1006F5E		1966,7	195,1				1277	
FND1006F6E		2360	234,1				1379	
FND1008F2E	8	1048,2	102,2	2	4"	4"	1267	8750 x 1050 x 2400H
FND1008F3E		1573,4	156,1				1403	
FND1008F4E		2097,8	208,1				1539	
FND1008F5E		2622,3	260,1				1675	
FND1008F6E		3146,7	312,1				1811	
FND10010F2E	10	1310,3	127,7	2	4"	4"	1563	10750 x 1050 x 2400H
FND10010F3E		1966,7	195,1				1733	
FND10010F4E		2622,3	260,1				1903	
FND10010F5E		3277,8	325,1				2073	
FND10010F6E		3933,4	390,1				2243	
FND10012F2E	12	1474,1	143,7	2	4"	4"	1859	12750 x 1050 x 2400H
FND10012F3E		2212,5	219,5				2063	
FND10012F4E		2950,1	292,6				2267	
FND10012F5E		3687,6	365,8				2471	
FND10012F6E		4425,1	438,9				2675	

Notes / Note

(a) Capacity calculation based on ENV1048 / Rese calcolate secondo ENV1048

(b) Nominal data / Dati nominal

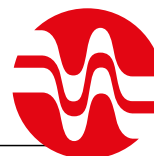
(c) According EN13487 / ISO 3744 / In accordo EN13487 / ISO 3744

(d) Diameter valid for CE10 version / Diametri validi per versione CE10

(e) Dimension and weight refer to the standard execution shipped in vertical position (horizontal air flow) and don't include any option. Contact Onda for specific drawing and weight
Dimensioni e peso sono riferiti all'esecuzione standard priva di accessori e opzioni e sono riferiti alla macchina spedita in posizione verticale (flusso aria orizzontale). Per disegni e dati specifici contattare Onda.

(f) For container shipment contact Onda / Per spedizione in container contattare Onda

1000

Advanced
Heat Exchangers

ONDA

PFND100_F_E Ø 1000mm

Model Modello	Fan number Numero ventilatori	Capacity ΔT_1 15K ^(a) Capacità ΔT_1 15K ^(a)		Air flow m ³ /h Portata aria m ³ /h		Power Consumption kW ^(b) Potenza assorbita kW ^(b)		Nominal current A ^(b) Corrente nominale A ^(b)		RPM		Lp [dB(A)] ^(c)	
		Δ	Y	Δ	Y	Δ	Y	Δ	Y	Δ	Y	Δ	Y
PFND1004F2EM	4	223,7	196,8	124400	96650	12,4	7,8	22,4	13,6	870	660	60	53
PFND1004F3EM		287,7	254,7	115550	88350								
PFND1004F4EM		341,3	283,1	107400	81350								
PFND1006F2EM	6	335,2	294,9	186600	144950	18,6	11,7	33,6	20,4	870	660	62	55
PFND1006F3EM		431	371,2	173300	132500								
PFND1006F4EM		496,1	429,8	161100	122050								
PFND1008F2EM	8	429,9	392,3	248750	193250	24,8	15,6	44,8	27,2	870	660	63	56
PFND1008F3EM		578,2	511,3	231050	176650								
PFND1008F4EM		682,5	565,6	214800	162700								
PFND10010F2EM	10	482,4	447,6	310950	241550	31	19,5	56	34	870	660	63	56
PFND10010F3EM		663,5	597,8	288800	220800								
PFND10010F4EM		799,9	698,3	268500	203350								
PFND10012F2EM	12	513,4	480,2	366500	283650	37,2	23,4	67,2	40,8	870	660	64	57
PFND10012F3EM		714	649,6	337800	257150								
PFND10012F4EM		871	769,2	312400	235950								
PFND1004F2EL	4	188,9	171	88600	69350	5	3,04	11,6	5,6	620	480	52	46
PFND1004F3EL		243	206,3	81400	63400								
PFND1004F4EL		268,6	220,8	75550	57900								
PFND1006F2EL	6	281,6	247,7	132850	104050	7,5	4,56	17,4	8,4	620	480	54	48
PFND1006F3EL		357,5	313,5	122050	95100								
PFND1006F4EL		407,9	335	113300	86850								
PFND1008F2EL	8	379,6	342,2	177150	138700	10	6,08	23,2	11,2	620	480	55	49
PFND1008F3EL		485,6	412,3	162750	126800								
PFND1008F4EL		536,6	441,2	151050	115750								
PFND10010F2EL	10	435	398,2	221400	173400	12,5	7,6	29	14	620	480	55	49
PFND10010F3EL		576,9	512	203400	158500								
PFND10010F4EL		670,6	563,5	188800	144700								
PFND10012F2EL	12	468,3	432,6	260250	203500	15	9,12	34,8	16,8	620	480	56	50
PFND10012F3EL		629,9	563,7	237550	184050								
PFND10012F4EL		742,3	637,9	219700	167300								

PFND100_F_E Ø 1000mm								
Model Modello	Fan number Numero ventilatori	Surface m ² Superficie m ²	Internal Volume dm ³ Volume interno dm ³	Connection IN / OUT ^(d) Connessioni IN / OUT ^(d)			Weight kg ^(e) Peso kg ^(e)	Packaging dimension L x W x H ^{(e) (f)} Dimensioni imballo L x W x H ^{(e) (f)}
				n° IN / OUT	Ø IN / OUT			
PFND1004F2E	4	649,1	66,4	2	3"	3"	731	4750 x 1050 x 2400H
PFND1004F3E		973,6	99,6				827	
PFND1004F4E		1299,9	139,4				935	
PFND1006F2E	6	973,6	99,6	2	4"	4"	1055	6750 x 1050 x 2400H
PFND1006F3E		1460,4	149,4				1199	
PFND1006F4E		1949,9	209,1				1361	
PFND1008F2E	8	1298,2	132,8	2	4"	4"	1379	8750 x 1050 x 2400H
PFND1008F3E		1947,2	199,2				1571	
PFND1008F4E		2599,9	278,9				1787	
PFND10010F2E	10	1622,7	166	2	4"	4"	1703	10750 x 1050 x 2400H
PFND10010F3E		2434	249				1943	
PFND10010F4E		3249,8	348,6				2213	
PFND10012F2E	12	1825,5	186,7	2	4"	4"	2027	12750 x 1050 x 2400H
PFND10012F3E		2738,3	280,1				2315	
PFND10012F4E		3656,1	392,1				2639	

Notes / Note

(a) Capacity calculation based on ENV1048 / Rese calcolate secondo ENV1048

(b) Nominal data / Dati nominal

(c) According EN13487 / ISO 3744 / In accordo EN13487 / ISO 3744

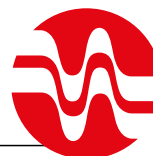
(d) Diameter valid for CE10 version / Diametri validi per versione CE10

(e) Dimension and weight refer to the standard execution shipped in vertical position (horizontal air flow) and don't include any option. Contact Onda for specific drawing and weight
Dimensioni e peso sono riferiti all'esecuzione standard priva di accessori e opzioni e sono riferiti alla macchina spedita in posizione verticale (flusso aria orizzontale). Per disegni e dati specifici contattare Onda.

(f) For container shipment contact Onda / Per spedizione in container contattare Onda

1000

Advanced
Heat Exchangers

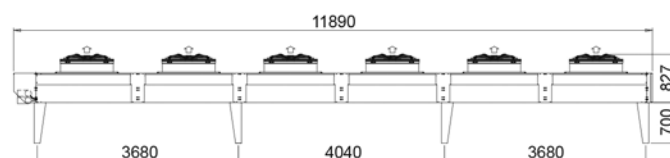
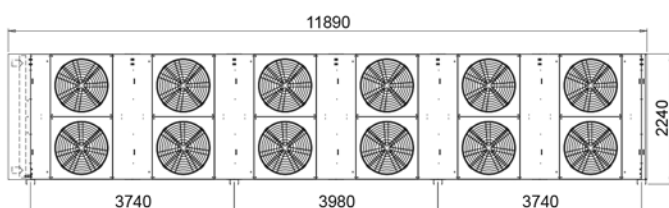
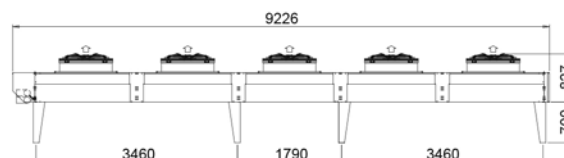
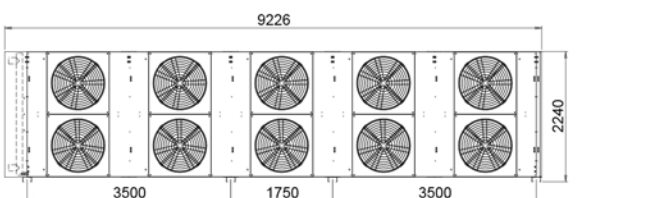
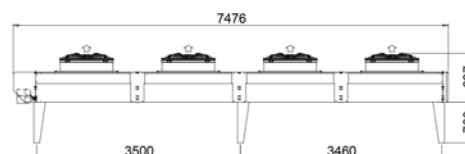
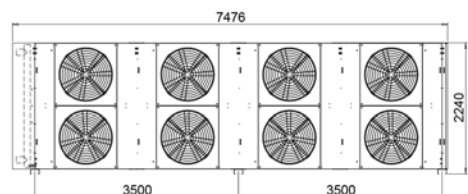
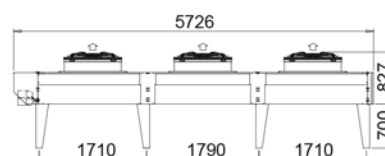
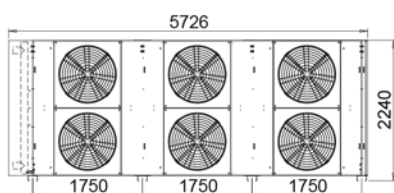
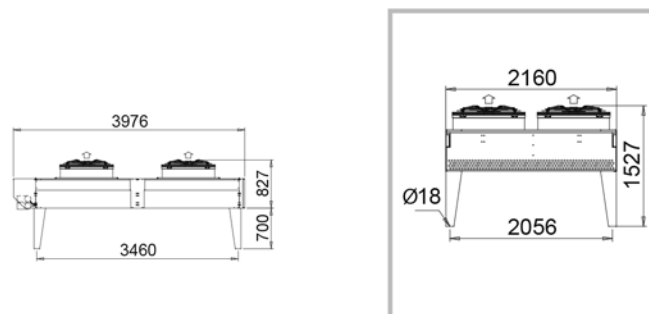
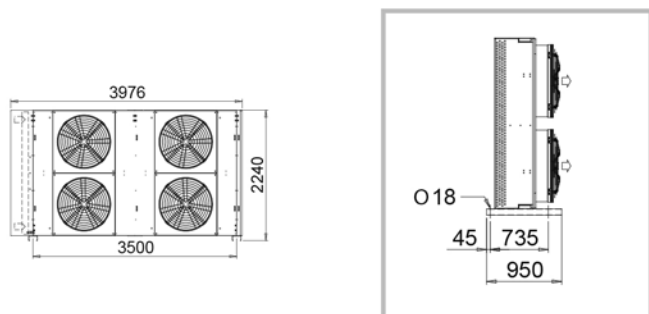


ONDA

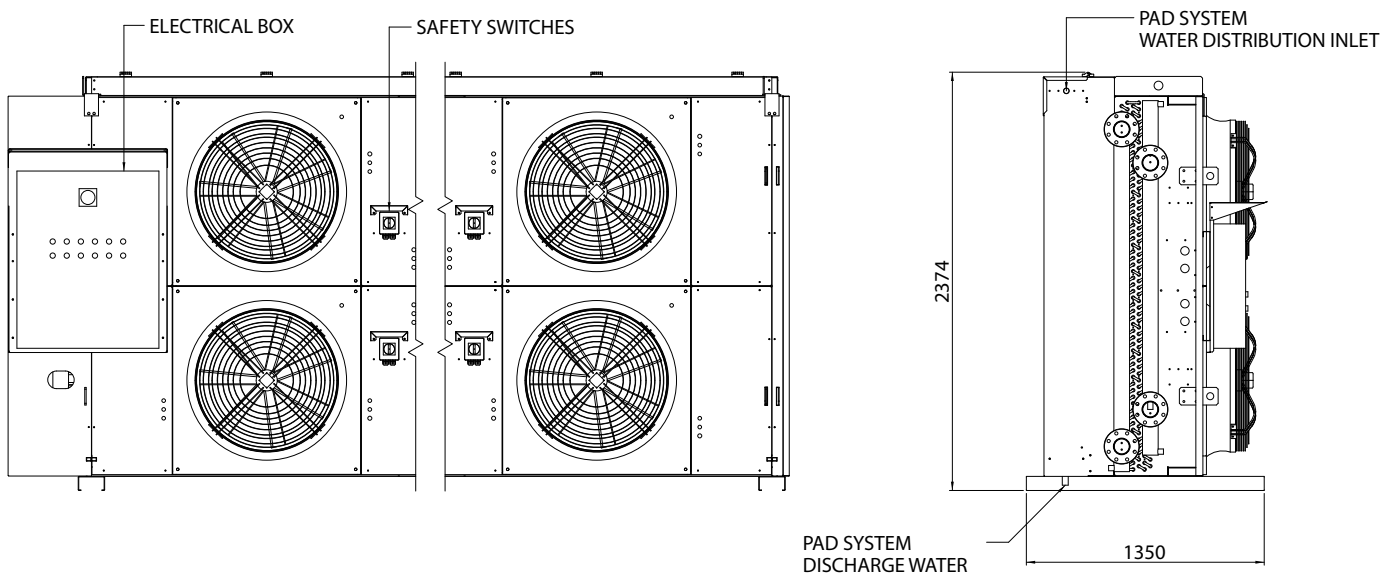
FND_PFND 80/91/100_F_E Ø 800/910/1000 mm DIMENSIONS

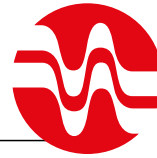
H = HORIZONTAL AIR FLOW / H = FLUSSO ARIA ORIZZONTALE

V = VERTICAL AIR FLOW / H = FLUSSO ARIA VERTICALE

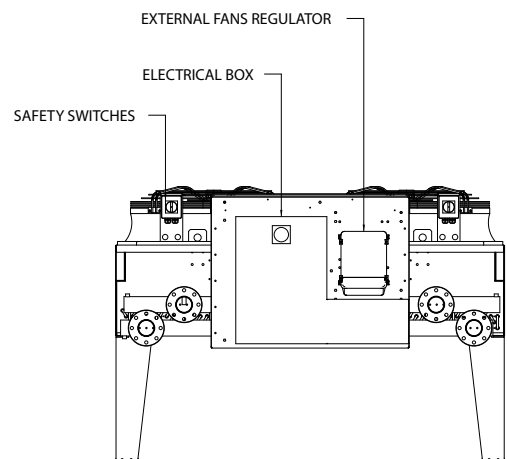
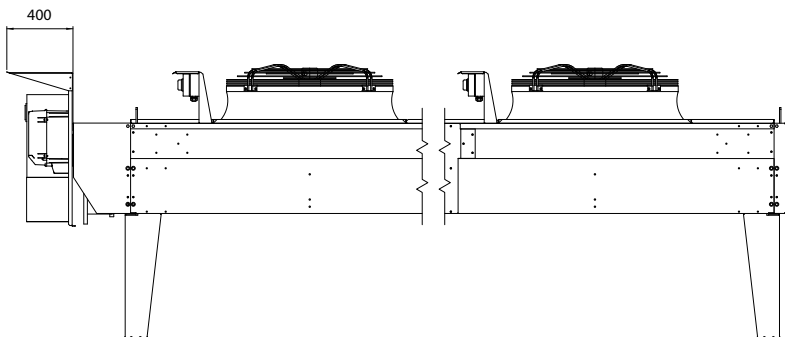
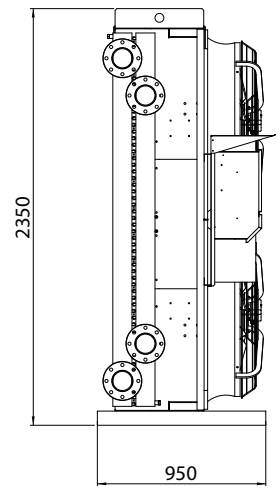
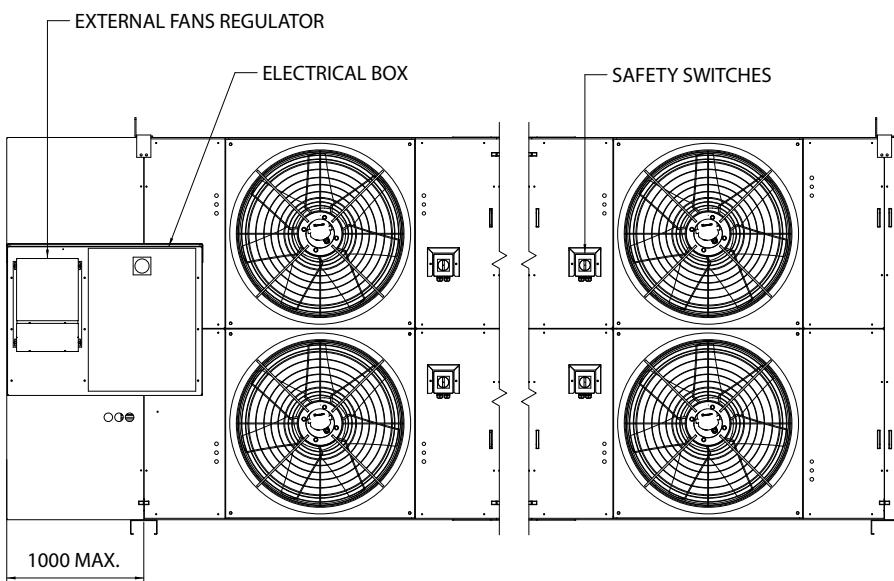


Notes The dimensions of above drawing are only preliminary and must be always reconfirmed by our Tech. Dept. / Note: Le quote d'ingombro sono indicative e vanno sempre confermate dal nostro ufficio tecnico

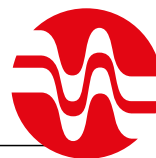
FND_PFND PAD VERSION DIMENSIONS



FND_PFND OPTIONS STANDARD POSITIONING



NOTES / NOTE



GARANZIA

A - Onda S.p.A. garantisce l'assenza di vizi e difetti nella lavorazione e nei materiali nei Prodotti per 18 mesi dalla data della consegna.

Pertanto ove, durante il periodo di garanzia, i contestati difetti dei Prodotti risultino oggettivamente fondati e siano riconosciuti per iscritto da Onda S.p.A., quest'ultima provvederà gratuitamente alla riparazione o, a sua discrezione, alla sostituzione dei Prodotti difettosi, con consegna effettuata franco fabbrica (Ex Works – Incoterms 2000) Stabilimento di Onda S.p.A. in Via Lord Baden Powell, 11 – 36045 Lonigo (VI).

B - Pena di decadenza dalla garanzia, il Cliente dovrà denunciare per iscritto, a mezzo raccomandata con ricevuta di ritorno, i vizi o i difetti riscontrati entro e non oltre 10 (dieci) giorni dal ricevimento dei Prodotti o evidenziati dalla messa in funzione dell'impianto, oppure, trattandosi di vizi e/o difetti occulti, entro e non oltre 10 (dieci) giorni dalla scoperta degli stessi. In questo caso, l'onere della prova della data della scoperta graverà sul Cliente.

C - Onda S.p.A. garantisce inoltre che i Prodotti sono fabbricati in conformità alle leggi italiane e alle normative comunitarie vigenti alla data di conferma da parte di Onda S.p.A. del relativo ordine del Cliente.

Salvo diverso accordo scritto tra le parti, tutte le altre spese accessorie agli interventi di sostituzione e/o di riparazione, saranno a carico e a rischio del Cliente.

D - La garanzia è esclusa qualora i vizi o difetti dei Prodotti siano stati determinati dalle seguenti cause:

- Naturale usura e deterioramento.
- Riparazioni, manomissioni o modifiche non autorizzate.
- Uso e applicazione impropri.
- Eccessiva sollecitazione termica, anche occasionale.
- Eccessiva sollecitazione elettrica o meccanica.
- Mancato rispetto dei parametri funzionali e ambientali indicati da Onda S.p.A. per il corretto impiego e funzionamento dei Prodotti.
- Installazione dei Prodotti difforme da quella indicate nelle specifiche tecniche fornite da Onda S.p.A.
- Mancata messa a terra dello scambiatore.
- Qualsiasi altra causa imputabile a negligenza del Cliente.

E - La garanzia è inoltre esclusa in caso di:

- Eventuale non conformità dei Prodotti a normative italiane e/o comunitarie entrate in vigore dopo la data della trasmissione della conferma d'ordine di Onda S.p.A.;
- Eventuale non conformità dei Prodotti a leggi e/o normative in vigore nel luogo in cui i Prodotti sono installati e/o assemblati dal Cliente e/o nel luogo di finale utilizzazione dei Prodotti, qualora il Cliente non abbia espressamente richiesto la conformità dei Prodotti a tali leggi e/o normative e non abbia regolarmente informato ONDA S.p.A. del loro contenuto prima della data di trasmissione della conferma d'ordine di quest'ultima. Resta inteso che la presente limitazione si intende efficace anche con riferimento a specifiche normative vigenti in Stati dell'Unione Europea ed applicabili in via autonoma rispetto alle normative comunitarie.

F - Il Cliente non dovrà vendere o commercializzare Prodotti non conformi alle leggi e/o normative indicate nella precedente lettera E. In caso contrario, il Cliente manleverà ONDA S.p.A. da ogni danno e/o perdita dalla stessa sofferto in seguito a contestazioni, sollevate in via giudiziale o stragiudiziale, da qualsiasi soggetto terzo o da pubblica autorità in conseguenza della fabbricazione da parte di ONDA S.p.A. di prodotti non conformi alle summenzionate leggi e/o normative.

G - Ferma restando l'applicazione del DPR 224/1988, in materia di responsabilità per danno da prodotti difettosi, e la responsabilità di Onda S.p.A. in caso di dolo o colpa grave, quest'ultima non sarà in alcun caso responsabile per i danni diretti, indiretti o incidentali che dovessero in qualsiasi modo derivare dalla difettosità dei Prodotti.

WARRANTY

A - Onda S.p.A. warrants that the Products shall be free from defects in material and workmanship for a period of 18 months from the date of the delivery.

Therefore, should Onda S.p.A., within the warranty period, acknowledge and recognise in writing the existence of the defects in the products and said defects be materially grounded, Onda S.p.A. shall, at its discretion, repair the defective Products at no costs for the Client or replace them by delivering the substitutive products Ex works (Incoterms 2000) at Onda S.p.A.'s premises (Via Lord Baden Powell, 11 – 36045 Lonigo (VI) – Italy).

B - Subject to loss of the warranty, notice of any defect shall be given by the Client in writing with return receipt registered letter within, and not later than, 10 (ten) days from the date of receipt of the products or from the start up of the plant. Subject to loss of the warranty, notice of any latent defect of the Products by the Client shall be given in writing, by return receipt registered letter, within and not later than 10 (ten) days from the date of the relevant discovery. It is hereby understood that the burden of the proof of the date of the discovery shall be borne by the Client.

C - Onda S.p.A. also warrants that the Products are manufactured in compliance with the Italian and European Laws and Regulations in force on the date of the confirmation by Onda S.p.A. of the relevant Client's order. Unless otherwise expressly agreed in writings by the parties, Client shall bear any other additional expenses related to the operations of repairing or replacing of the defective products.

D - This warranty shall not apply should the defects of the Products be caused by:

- Natural wear and tear.
- Unauthorised repairs, interventions or modifications.
- Unsuitable use or application.
- Thermal overexposure, also when occasional.
- Electrical or mechanical over-stress.
- Failure of respecting the functional and environmental parameters suggested by Onda S.p.A. for the correct use and exploitation of the products.
- Installation of the products not in compliance with the technical specifications provided by Onda S.p.A.
- Missing earth grounding.
- Any other cause due to the Client's negligence.

E - This warranty shall also not apply in case of:

- Non compliance of the Products with Italian and European Laws and/or Regulations entered in force after the date of transmission of the order confirmation by Onda S.p.A..
- Non compliance of the Products with Laws and/or Regulations in force in the place where the Products are installed and/or assembled by the Client and/or in the place of their final use, should the Client not expressly require the conformity of the Products to said Laws and Regulations and not duly inform Onda S.p.A. of their content before the date of transmission of the latter's order confirmation. This limitation of the warranty is also applicable with reference to peculiar Laws and Regulations valid and binding in States of the European Union independently of the European Laws and Regulations.

F - The Client shall not sell or market Products not in compliance with the Laws and Regulations mentioned under letter E above. In the negative, the Client shall keep ONDA S.p.A. harmless of any damage or loss suffered by the latter, due to any third party's and/or authority's claim raised as a consequence of the manufacture by ONDA S.p.A. of Products not in compliance with the above mentioned Laws and Regulations.

G - Without prejudice to the application of DPR 224/1988 on product liability and liability for gross negligence or wilful misconduct, Onda S.p.A. shall never be liable for direct, indirect or occasional damages which in any manner derived from defective products.



ONDA S.p.A.

onda@onda-it.com
www.onda-it.com

PLANT 1 Headquarters

Via Dante Alighieri, 27B
36065 Mussolente (VI)
Italy
t. +39 0424 87633
f. +39 0424 578667

PLANT 2

Via L. Baden Powell, 11
36045 Lonigo (VI)
Italy
t. +39 0444 720720
f. +39 0444 720721

PLANT 3

Via Vittoria, 158A
36065 Mussolente (VI)
Italy
t. +39 0424 87506
f. +39 0424 87744

Onda France S.A.R.L.

320, Avenue Berthelot
69008 Lyon France
t. +33 472784606
m. +33 608341000
www.onda-fr.com
onda@onda-fr.com

Onda USA L.L.C.

600 London Rd
Delaware, OH 43015
t. +1 614 321 3342
f. +1 614 279 3668
www.onda-us.com
onda@onda-us.com

Onda RU

Mayakovskogo Street, 18a,
Khimki,
Moscow Region,
Russia 141400
t. +7 495 971 88 53
m. +7 916 676 16 54
www.onda-it.com
info@onda-ru.com

ONDA (Nanjing)

Heat Exchanger Trading Co., Ltd
Nanjing Yuhuatai
District Yulan Rd. N. 99
Mingfa Commercial Plaza
Bld. 1 Office
2498 P.R.China
t. +8617712884246
onda@onda-cn.com