



**CRW**

**ADVANCED HEAT EXCHANGERS**

SHELL & TUBE CONDENSERS

## INFORMAZIONI TECNICHE

La nuova linea di condensatori a fascio tubiero "CRW" di ONDA è stata progettata per applicazioni di aria condizionata e raffreddamento di processo che utilizzano refrigeranti HFC ed HFO come fluido primario e solitamente acqua come fluido secondario. Altri refrigeranti possono essere utilizzati purché compatibili con i materiali di costruzione e le condizioni di progetto PS e TS.

Grazie al suo tubo ad alta performance il condensatore CRW ha un design compatto che permette di ridurre la carica specifica di refrigerante di ca -28% rispetto a condensatori che utilizzano tubi con alettatura tradizionale.

A condizioni operative standard EU la serie CRW copre un range di potenze da 5 a 350 kW.

I dati dimensionali contenuti in questo catalogo sono puramente indicativi, in quanto soggetti alle tolleranze di fabbricazione.

ONDA S.p.A. si riserva il diritto di apportare a tali dimensioni tutte le modifiche ritenute, in qualsiasi momento, utili e convenienti.

## MATERIALI

I materiali impiegati per la costruzione dei condensatori ONDA della serie "CRW" sono conformi ai requisiti delle normative europee che sovrintendono alla costruzione dei recipienti a pressione.

La costruzione standard prevede l'utilizzo dei seguenti materiali:

- Testate in ghisa o in acciaio al carbonio
- Tubi scambiatori in rame
- Piastre tubiere, mantello, setti di supporto e connessioni refrigerante in acciaio al carbonio
- Guarnizioni in gomma o fustellate esente amianto
- Bulloneria in acciaio legato

## TECHNICAL NOTES

The new ONDA shell and tube "CRW" condenser line has been designed for air conditioning and process cooling applications using HFC and HFO refrigerants as primary fluid, the secondary fluid is

usually water. Other refrigerants are suitable, provided they are compatible with the materials used for construction and the PS and TS design conditions

Thanks to its high thermal performance tube the CRW condenser has a compact design which allows to reduce the specific refrigerant charge of about -28% [kg/kW] vs condensers using traditional finned tubes

In standard European conditions "CRW" shell & tube condensers have an heat capacity between 5 and 350 kW.

The dimensional data present in this catalogue have to be taken as purely indicative, since they are subjected to manufacturing tolerances.

At any time, ONDA S.p.A. reserves the right to make all changes deemed useful and convenient.

## MATERIALS

The materials adopted for ONDA "CRW" series condensers are compliant with the requirements of the European pressure vessels codes.

The standard construction of these condensers consists of the following materials:

- Cast iron or carbon steel for headers
- Copper for exchanger tubes
- Carbon steel for tube-sheets, shell, support baffles and refrigerant connections
- Rubber or asbestos free gaskets
- Alloys steel bolts and nuts

Designazione Designation	Mantello Shell	Piastra tubiera Tubes-sheet	Tubi Tubes	Testata Header	Note Notes
A	Fe	Fe	Cu	Gh/Fe	Standard

Legenda		
<b>Fe</b>	Acciaio al C	Carbon steel
<b>Cu</b>	Rame	Copper
<b>CuNi</b>	Cupro-nickel	Copper-Nickel
<b>Gh</b>	Ghisa	Cast iron

Note:

In caso di configurazione standard, la lettera "A" è omessa  
Non tutte le configurazioni sono disponibili per la serie

Notes:

In case of standard configuration, letter "A" is omitted in the designation  
Not all configurations are available for the present series

**DESIGNAZIONE**

I condensatori della serie CRW sono designati con una sigla "parlante", che permette una rapida identificazione da parte del cliente di diametro, lunghezza tubi, numero di passaggi lato tubi, e così via..

Nella tabella sottostante è illustrato il significato delle sigle che compaiono nella designazione.

**DESIGNATION**

The CRW condensers are designated by an alphanumeric string, which allows the customer to easily recognize the diameter, the tubes length and number of passes, and so on.

In the following table the meaning of the different alphanumeric characters is reported.

<b>CRW</b>	<b>DD.</b>	<b>3RR.</b>	<b>LLLL</b>	<b>NP</b>	<b>A</b>	<b>CE/ASME00</b>
Identificazione della serie <i>Series ID</i>	Diametro mantello <i>Shell diameter</i>	Identificazione piastra tubiera <i>Tubes-sheet ID</i>	Lunghezza tubi (mm) <i>Tubes length (mm)</i>	Passaggi lato tubi <i>Tubes side passes</i>	Configurazione materiali <i>Materials configuration</i>	Approvazione <i>Approval</i>
	14 (139,7 mm / 5")	301, 302, 303,...	500, 800, 1200, 1600		A	CE30 (CE, 30 bar)
	17 (168,3 mm / 6")			2P (2 passi / 2 passes)		
	19 (193,7 mm / 7")			4P (4 passi / 4 passes)		
	22 (219,1 mm / 8")			8P (8 passi / 8 passes)		
	27 (273 mm / 10")					

**Esempio di designazione**
**CRW 17.301.800 4/8P CE30**

**17** Diametro mantello 168 mm  
**301** Codice piastra tubiera  
**800** Lunghezza tubi pari a 800 mm  
**4/8P** 4,8 passi lato tubi  
**CE30** Approvazione CE, 30 bar

**Designation example**
**CRW 17.301.800 4/8P CE30**

**17** Shell diameter 168 mm  
**301** Tubes-sheet code  
**800** Tubes length 800 mm  
**4/8P** 4,8 passes, tubes side  
**CE30** CE approval, 30 bar

## NORMATIVE, LIMITI D'IMPIEGO, COLLAUDI

I condensatori della serie CRW sono forniti in accordo alla Direttiva PED (CE) con pressione di progetto pari a 30 barg.

In fase di produzione vengono effettuati, da personale qualificato, i controlli non distruttivi previsti dalle differenti certificazioni (liquidi penetranti, radiografie, ultrasuoni, etc.)

Tutte le unità sono poi sottoposte a prove di pressione e tenuta (a pressione differenziale nel caso di multi circuiti sul lato refrigerante).

I limiti d'impiego di temperatura e pressione per sono riassunti nella tabella seguente.

## TESTS, VESSEL CODES, WORKING LIMITS

All "CRW" condensers are delivered in accordance with the PED directive (CE mark) with a design pressure of 30 barg

The required non-destructive examinations, as liquid penetrant, X ray, ultrasonic examination and so on, are carried out during the operational phases by qualified personnel.

All units are subjected to final test, (at differential pressure in case of multi-circuit refrigerant side).

Temperature and pressure working limits are reported in the table below.

Condensatori CRW / CRW condensers			
Approvazione / Approval	Temperatura di progetto (°C) / Design temperature (°C)	Pressione di progetto (bar) / Design pressure (bar)	
		Mantello / Shell side	Tubi / Tubes side
CE-30	-10 / +120	30,0	10,0

**Nota:** le lunghezze tubo delle versioni ASME possono variare rispetto alle versioni CE. Verificare le disponibilità nel software di selezione Onda.

**Note:** the tubes lengths of ASME versions may vary compared to the CE ones. Please, check the availabilities on Onda selection software.

## SUGGERIMENTI PER UNA CORRETTA SELEZIONE

Il fattore di sporcamento (f.f.) è un elemento fondamentale per il dimensionamento di un condensatore.

Si suggerisce quindi una scelta corretta del suo valore in base ai seguenti parametri:

acqua di pozzo	f.f. = 0,000043 m <sup>2</sup> *K/W
acqua di torre	f.f. = 0,000086 m <sup>2</sup> *K/W
acqua di mare	f.f. = 0,000043 m <sup>2</sup> *K/W
acqua di fiume	f.f. = 0,000086 m <sup>2</sup> *K/W
acqua con glicole < 40%	f.f. = 0,000086 m <sup>2</sup> *K/W
acqua con glicole ≥ 40%	f.f. = 0,000172 m <sup>2</sup> *K/W

Si consiglia di mantenere la velocità dell'acqua interno tubi tra 1,0 e 2,9 m/s (ottimale 2,6 m/s).

In caso di acqua di mare, con tubi in CuNi, si raccomanda di non superare la velocità di 2,3 m/s (ottimale 1,6 m/s).

Allo scopo di evitare danni allo scambiatore in caso di basse temperature, si evidenziano i punti di congelamento delle soluzioni glicolate nelle varie percentuali. In caso di temperature di lavoro vicine a detti punti, aumentare opportunamente le percentuali di glicole indicate.

## SUGGESTIONS FOR A PROPER SELECTION

The fouling factor (f.f.) is fundamental for a correct selection of a condenser, therefore some useful values are given below:

tap/city water	f.f. = 0,000043 m <sup>2</sup> *K/W
tower water	f.f. = 0,000086 m <sup>2</sup> *K/W
sea water	f.f. = 0,000043 m <sup>2</sup> *K/W
river water	f.f. = 0,000086 m <sup>2</sup> *K/W
glycol solutions < 40%	f.f. = 0,000086 m <sup>2</sup> *K/W
glycol solutions ≥ 40%	f.f. = 0,000172 m <sup>2</sup> *K/W

It's suggested to keep the inner tubes velocity of water between 1,2 and 2,8 m/s (2,6 m/s as optimal).

In case of sea water, with CuNi tubes, it's recommended of not exceeding the velocity of 2,3 m/s (1,6 m/s as optimal).

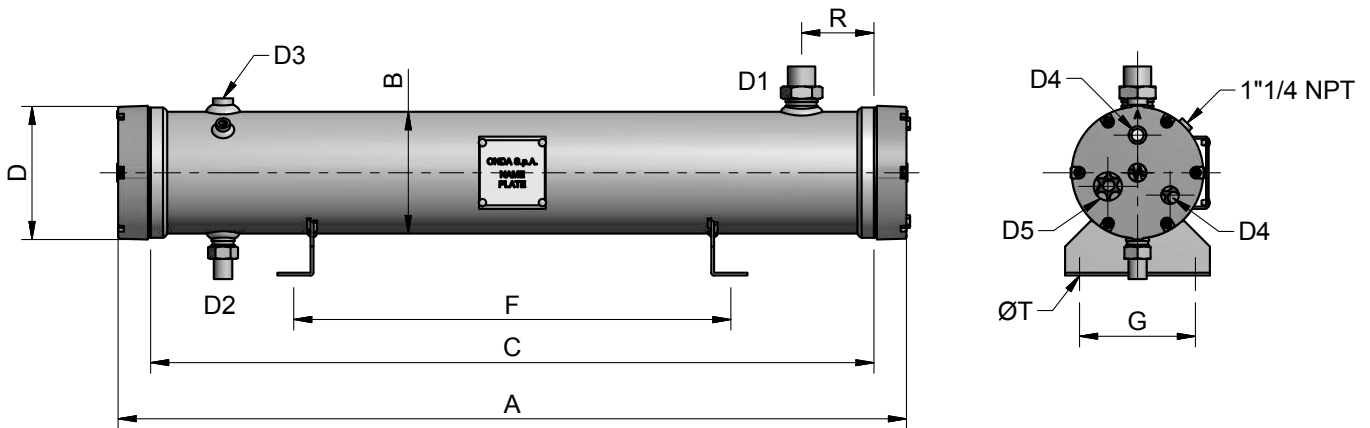
In order to avoid any damage to the heat exchanger when working at low temperature, the freezing points of the glycol mixtures (of primary brands), are shown.

In case of temperatures close to the reported freezing points, the percentage of glycol shall be increased.

Punto di congelamento (°C) Freezing Point (°C)	Glicole Etilenico (% peso) Ethylene Glycol (% weight)	Glicole Propilenico (% peso) Propylene Glycol (% weight)
-5	14,0	15,2
-10	23,6	25,0
-15	30,5	33,0
-20	36,2	39,0
-25	41,1	44,0
-30	45,4	48,0
-35	49,3	51,0
-40	52,8	54,0

## LEGENDA / NOMENCLATURE

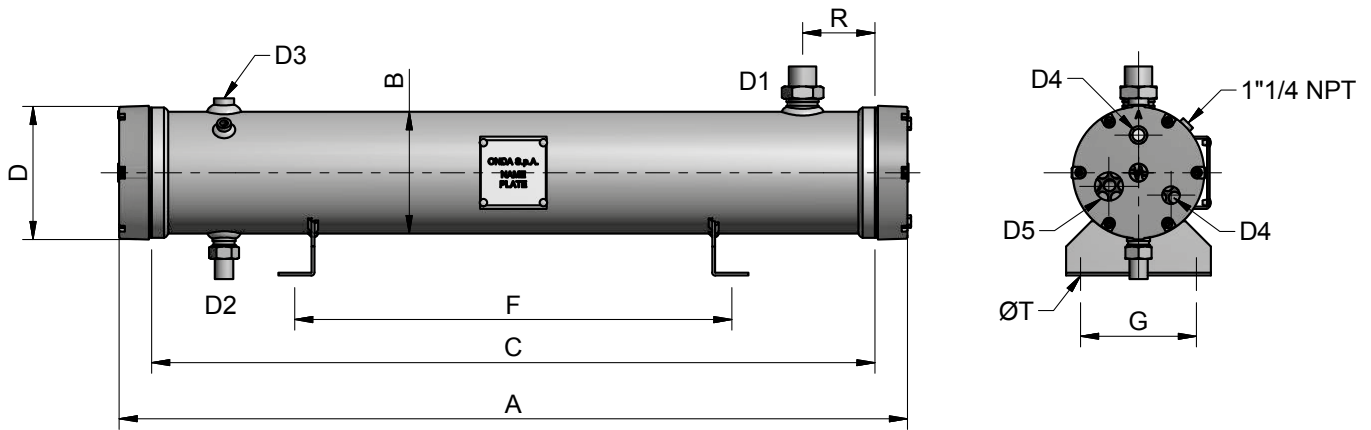
<b>OD</b>	Diametro esterno / Outer diameter
<b>ID</b>	Diametro interno / Inner diameter
<b>ODS</b>	Diametro esterno a brasare / Soldering outer diameter
<b>FL</b>	Connessione a flangia / Flange connection
<b>RTLK</b>	Connessione tipo "rotalock" / "Rotalock" connection
<b>NPT</b>	Filettatura americana conica per tubi / American national pipe thread taper
<b>G</b>	Filettatura ISO 228/1 di tubazioni per accoppiamento non a tenuta sul filetto / ISO 228/1 pipe threads without pressure-tight joint on the thread



MODELLO / MODEL	CRW	14.301.500 4/8P	14.302.500 4/8P	14.303.500 4/8P	14.304.500 4/8P	17.301.500 4/8P	17.302.500 4/8P	
<b>DATI PRESTAZIONAL / PERFORMANCE DATA</b>								
Potenza / Capacity (R449A)	kW	5,7	8,5	11,3	14,1	16,9	22,5	
Portata / Flow rate	m <sup>3</sup> / h	1	1,5	1,9	2,4	2,9	3,9	
Perdita di carico / Pressure drop	kPa	9	9	9	9	9	9	
Portata massima / Flow rate max	m <sup>3</sup> / h	2,4	3,5	4,9	6,1	7,3	9,8	
Passi / Passes	Np	4	4	4	4	4	4	
<b>Dati dimensionali / Dimensional data</b>								
Volume lato mantello / Shell side volume	l	6,6	6,2	5,8	5,4			
Volume lato tubi / Tubes side volume		1,9	2,2	2,5	2,9			
Peso / Weight	kg	27	28	29	30			
	A	mm				588		588
	B	mm				141		168
	C	mm				500		500
	D	mm				180		180
	F	mm				250		250
	G	mm				160		160
	R	mm				100		100
	S	mm				56		56
	T	mm				12		12
Conn. Refrigerante lato mantello Refrigerant shell side connections	d1	RTLK 22				RTLK 28		
	d2	RTLK 16				RTLK 22		
	d3	1/2"				1/2"		
Conn. acqua lato tubi Water tubes side connections	d4	3/4"				3/4"		
	d5	1 1/4"				1 1/4"		

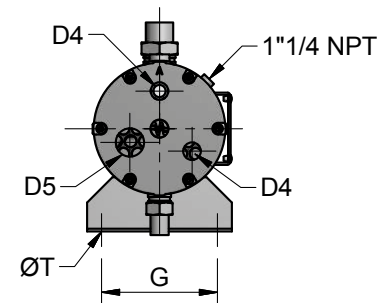
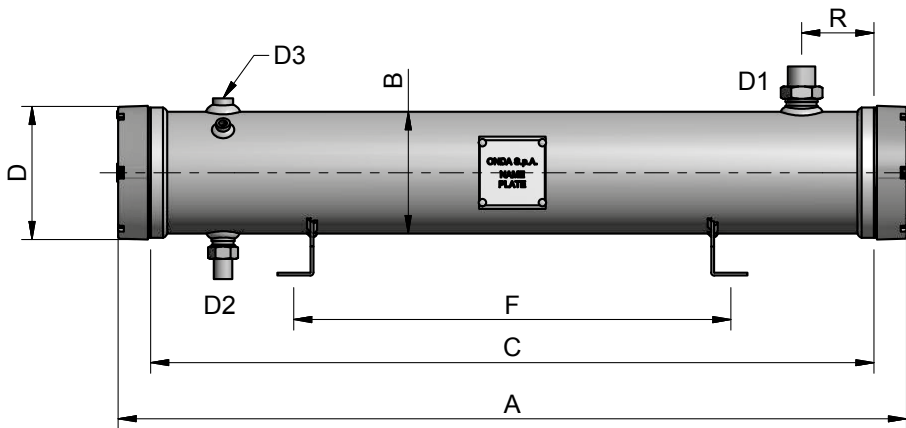
Condizioni di lavoro nominali Nominal working conditions	<b>R449A</b>	Temp acqua / Water temp	30 - 35	[°C]
		Temp cond dew	43	[°C]
		Sottoraffreddamento / Subcooling	3	[K]
		Fattore sporramento / Fouling factor	0,000043	[m <sup>2</sup> k /W]

# CRW SHELL & TUBE CONDENSERS



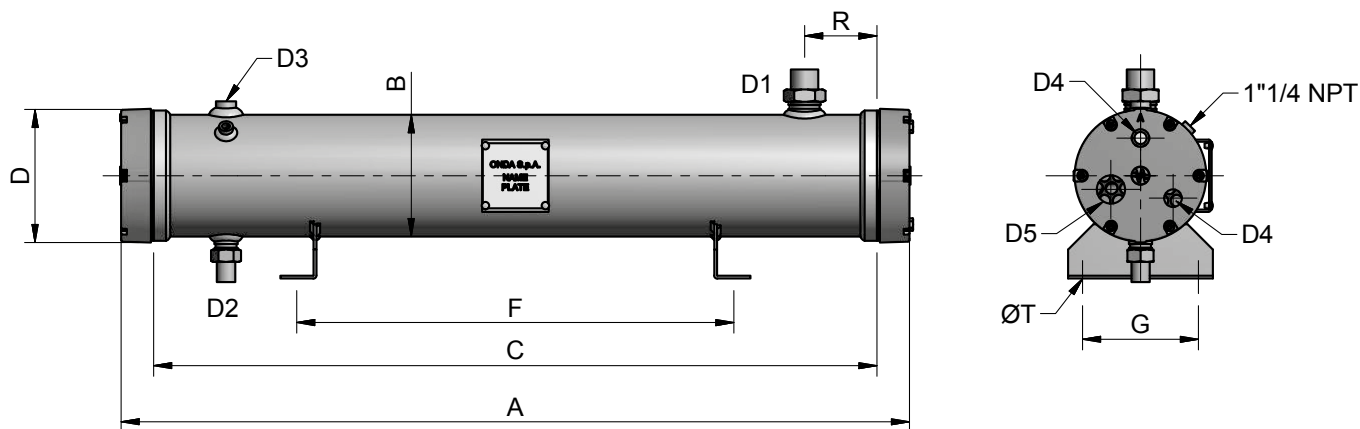
MODELLO / MODEL	CRW	14.301.800 4/8P	14.302.800 4/8P	14.303.800 4/8P	14.304.800 4/8P	17.301.800 4/8P	17.302.800 4/8P	19.301.800 4/8P	19.302.800 4/8P	19.303.800 4/8P
<b>DATI PRESTAZIONAL / PERFORMANCE DATA</b>										
Potenza / Capacity (R449A)	KW	11,2	16,7	22,2	27,6	33,1	44,1	54,9	65,4	76,1
Portata / Flow rate	m <sup>3</sup> / h	1,9	2,9	3,8	4,7	5,7	7,6	9,4	11,3	13,1
Perdita di carico / Pressure drop	kPa	40	40	40	40	40	41	42	43	44
Portata massima / Flow rate max	m <sup>3</sup> / h	2,4	3,5	4,9	6,1	7,3	9,8	12,1	14,5	16,8
Passi / Passes	Np	4	4	4	4	4	4	4	4	4
<b>Dati dimensionali / Dimensional data</b>										
Volume lato mantello / Shell side volume	l	10,5	9,9	9,3	8,6	13,2	11,8	16,3	15,1	13,8
Volume lato tubi / Tubes side volume		2,3	2,8	3,3	3,9	4,4	5,5	7,3	8,4	9,5
Peso / Weight	kg	33	34	36	37	41	44	52	55	58
A	mm	888		888		888				
B	mm	141		168		194				
C	mm	800		800		800				
D	mm	180		180		220				
F	mm	400		400		400				
G	mm	160		160		220				
R	mm	100		100		100				
S	mm	56		56		66				
T	mm	12		12		12				
Conn. Refrigerante lato mantello Refrigerant shell side connections	d1	RTLK 22		RTLK 28		RTLK 35				
	d2	RTLK 16		RTLK 22		RTLK 22				
	d3	1/2"		1/2"		1/2"				
Conn. acqua lato tubi Water tubes side connections	d4	3/4"		3/4"		1"1/4				
	d5	1"1/4		1"1/4		1"1/2				

Condizioni di lavoro nominali Nominal working conditions	<b>R449A</b>	Temp acqua / Water temp	30 - 35	[°C]
		Temp cond dew	43	[°C]
		Sottoraffreddamento / Subcooling	3	[K]
		Fattore sporramento / Fouling factor	0,000043	[m <sup>2</sup> k /W]



MODELLO / MODEL	CRW	27.301.800 2/4P	27.302.800 2/4P	27.303.800 2/4P	27.304.800 2/4P	27.305.800 2/4P
<b>DATI PRESTAZIONALI / PERFORMANCE DATA</b>						
Potenza / Capacity (R449A)	kW	97,6	113,2	129,1	144,7	157,2
Portata / Flow rate	m <sup>3</sup> / h	16,8	19,5	19,5	24,9	27
Perdita di carico / Pressure drop	kPa	38	38	38	38	38
Portata massima / Flow rate max	m <sup>3</sup> / h	21,6	25	28,5	32	34,8
Passi / Passes	Np	4	4	4	4	4
<b>Dati dimensionali / Dimensional data</b>						
Volume lato mantello / Shell side volume	l	33,2	31,3	29,4	27,5	25,9
Volume lato tubi / Tubes side volume		14,9	16,5	18,1	19,7	21
Peso / Weight	kg	111	115	119	124	127
A	mm	888				
B	mm	273				
C	mm	800				
D	mm	335				
F	mm	400				
G	mm	280				
R	mm	100				
S	mm	88				
T	mm	14				
Conn. Refrigerante lato mantello Refrigerant shell side connections	d1	ODS 54				
	d2	ODS 42				
	d3	1"				
Conn. acqua lato tubi Water tubes side connections	d4	2"1/2				
	d5	3"				

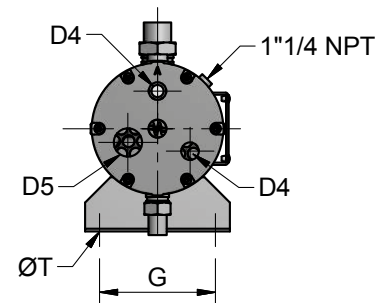
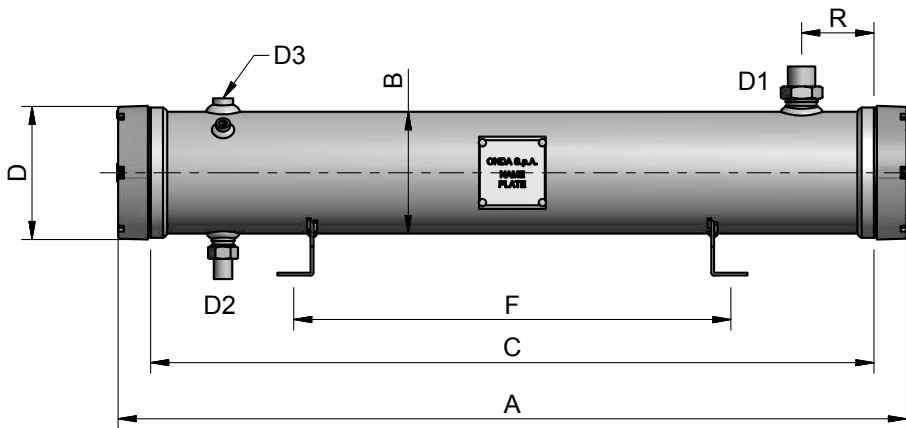
# CRW SHELL & TUBE CONDENSERS



MODELLO / MODEL	CRW	14.301.1200 2/4P	14.302.1200 2/4P	14.303.1200 2/4P	14.304.1200 2/4P	17.301.1200 2/4P	17.302.1200 2/4P	19.301.1200 2/4P	19.302.1200 2/4P	19.303.1200 2/4P
<b>DATI PRESTAZIONAL / PERFORMANCE DATA</b>										
Potenza / Capacity (R134A)	kW	23,3	34,8	46,1	57,2	68,8	91,3	113,9	135,8	157,5
Portata / Flow rate	m <sup>3</sup> / h	4	6	7,8	9,8	11,8	15,7	19,6	23,4	27,1
Perdita di carico / Pressure drop	kPa	31	31	31	32	35	39			
Portata massima / Flow rate max	m <sup>3</sup> / h	2,4	3,5	4,9	6,1	7,3	9,8	12,1	14,5	16,8
Passi / Passes	Np	2	2	2	2	2	2	2	2	2
<b>Dati dimensionali / Dimensional data</b>										
Volume lato mantello / Shell side volume	l	15,8	14,8	13,9	12,9	19,6	17,7	24,5	22,6	20,7
Volume lato tubi / Tubes side volume		2,8	3,6	4,4	5,2	6	7,6	10	11,6	13,2
Peso / Weight	kg	40	42	45	47	52	57	68	72	76
A	mm	1288				1288		1288		
B	mm	141				168		194		
C	mm	1200				1200		1200		
D	mm	180				180		220		
F	mm	800				800		800		
G	mm	160				160		220		
R	mm	100				100		100		
S	mm	56				56		66		
T	mm	12				12		12		
Conn. Refrigerante lato mantello Refrigerant shell side connections	d1	RTLK 22				RTLK 28		RTLK 35		
	d2	RTLK 16				RTLK 22		RTLK 22		
	d3	1/2"				1/2"		1/2"		
Conn. acqua lato tubi Water tubes side connections	d4	1"				1"		1 1/2"		
	d5	1 1/2"				1 1/2"		2 1/2"		

Condizioni di lavoro nominali Nominal working conditions	<b>R134A</b>	Temp acqua / Water temp	30 - 35	[°C]
		Temp cond dew	40	[°C]
		Sottoraffreddamento / Subcooling	3	[K]
		Fattore sporramento / Fouling factor	0,000043	[m <sup>2</sup> k /W]

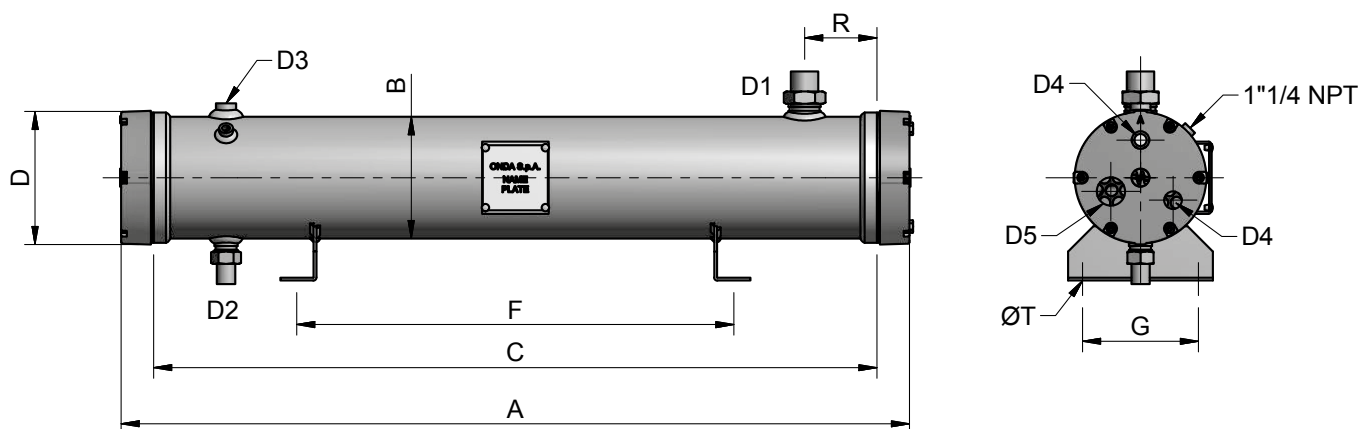




MODELLO / MODEL	CRW	27.301.1200 2/4P	27.302.1200 2/4P	27.303.1200 2/4P	27.304.1200 2/4P	27.305.1200 2/4P
<b>DATI PRESTAZIONALI / PERFORMANCE DATA</b>						
Potenza / Capacity (R134A)	kW	201,2	234	266,1	300	327,2
Portata / Flow rate	m <sup>3</sup> / h	34,6	40,2	45,8	51,6	56,3
Perdita di carico / Pressure drop	kPa	29	30	31	32	32
Portata massima / Flow rate max	m <sup>3</sup> / h	21,6	25	28,5	32	34,8
Passi / Passes	Np	2	2	2	2	2
<b>Dati dimensionali / Dimensional data</b>						
Volume lato mantello / Shell side volume	l	49,8	46,9	44,1	41,2	38,9
Volume lato tubi / Tubes side volume		19,7	22,1	24,5	26,9	29
Peso / Weight	kg	143	149	155	162	167
A	mm	1288				
B	mm	273				
C	mm	1200				
D	mm	335				
F	mm	800				
G	mm	280				
R	mm	100				
S	mm	88				
T	mm	14				
Conn. Refrigerante lato mantello Refrigerant shell side connections	d1	ODS 54				
	d2	ODS 42				
	d3	1"				
Conn. acqua lato tubi Water tubes side connections	d4	2"1/2				
	d5	3"				

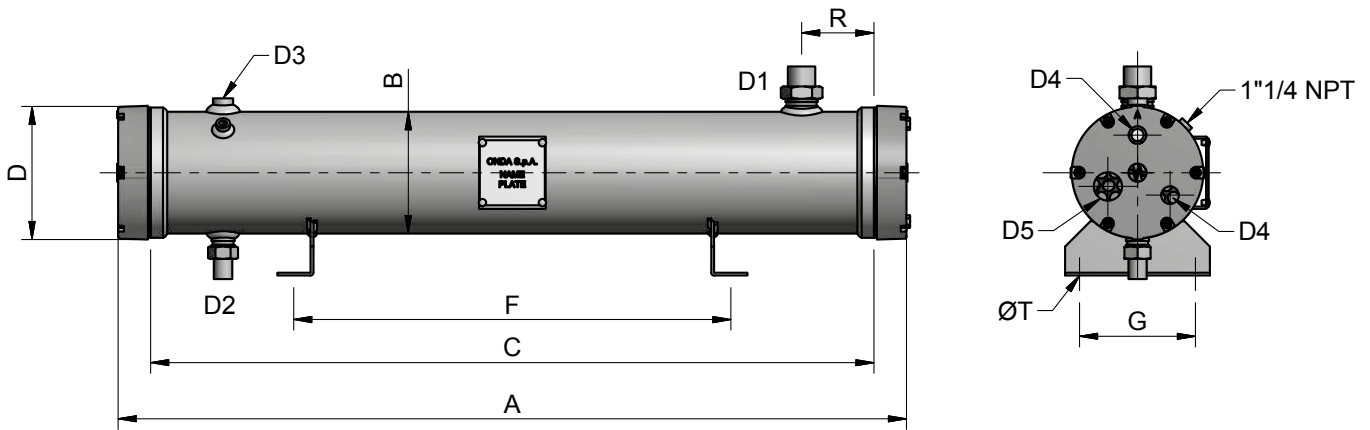
Condizioni di lavoro nominali Nominal working conditions	<b>R134A</b>	Temp acqua / Water temp	30 - 35	[°C]
		Temp cond dew	40	[°C]
		Sottoraffreddamento / Subcooling	3	[K]
		Fattore sporramento / Fouling factor	0,000043	[m <sup>2</sup> k /W]

# CRW SHELL & TUBE CONDENSERS



MODELLO / MODEL	CRW	17.301.1600 2/4P	17.302.1600 2/4P	19.301.1600 2/4P	19.302.1600 2/4P	19.303.1600 2/4P
<b>DATI PRESTAZIONAL / PERFORMANCE DATA</b>						
Potenza / Capacity (R449A)	kW	71	95	118	141	156
Portata / Flow rate	m <sup>3</sup> / h	12	16	20	24	27
Perdita di carico / Pressure drop	kPa	46	50	40	40	40
Portata massima / Flow rate max	m <sup>3</sup> / h	7,3	9,8	12,1	14,5	16,8
Passi / Passes	Np	2	2	2	2	2
<b>Dati dimensionali / Dimensional data</b>						
Volume lato mantello / Shell side volume	l	26,2	23,6	32,7	30,1	27,6
Volume lato tubi / Tubes side volume		7,6	9,8	12,7	14,8	17
Peso / Weight	kg	64	70	83	89	85
A	mm	1688		1688		
B	mm	168		194		
C	mm	1600		1600		
D	mm	180		220		
F	mm	1000		1000		
G	mm	160		220		
R	mm	100		100		
S	mm	56		66		
T	mm	12		12		
Conn. Refrigerante lato mantello Refrigerant shell side connections	d1	ODS 35		ODS 42		
	d2	ODS 22		ODS 35		
	d3	1/2"		1/2"		
Conn. acqua lato tubi Water tubes side connections	d4	1"		1 1/2"		
	d5	1 1/2"		2 1/2"		

Condizioni di lavoro nominali Nominal working conditions	<b>R449A</b>	Temp acqua / Water temp	30 - 35	[°C]
		Temp cond dew	43	[°C]
		Sottoraffreddamento / Subcooling	3	[K]
		Fattore sporramento / Fouling factor	0,000043	[m <sup>2</sup> k /W]



MODELLO / MODEL	CRW	27.301.1600 2/4P	27.302.1600 2/4P	27.303.1600 2/4P	27.304.1600 2/4P	27.305.1600 2/4P
<b>DATI PRESTAZIONAL / PERFORMANCE DATA</b>						
Potenza / Capacity (R449A)	kW	210	244	278	312	341
Portata / Flow rate	m <sup>3</sup> / h	36	42	47	53	58
Perdita di carico / Pressure drop	kPa	40	40	40	40	40
Portata massima / Flow rate max	m <sup>3</sup> / h	21,6	25	28,5	32	34,8
Passi / Passes	Np	2	2	2	2	2
<b>Dati dimensionali / Dimensional data</b>						
Volume lato mantello / Shell side volume	l	66,4	62,6	58,8	55	51,8
Volume lato tubi / Tubes side volume		24,5	27,8	31	34,2	36,9
Peso / Weight	kg	174	183	191	200	207
A	mm	1688				
B	mm	273				
C	mm	1600				
D	mm	335				
F	mm	1000				
G	mm	280				
R	mm	100				
S	mm	88				
T	mm	14				
Conn. Refrigerante lato mantello Refrigerant shell side connections	d1	ODS 54				
	d2	ODS 42				
	d3	1"				
Conn. acqua lato tubi Water tubes side connections	d4	2"1/2				
	d5	3"				

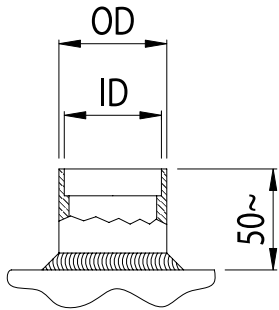
Condizioni di lavoro nominali Nominal working conditions	<b>R449A</b>	Temp acqua / Water temp	30 - 35	[°C]
		Temp cond dew	43	[°C]
		Sottoraffreddamento / Subcooling	3	[K]
		Fattore sporramento / Fouling factor	0,000043	[m <sup>2</sup> k / W]

# CRW SHELL & TUBE CONDENSERS

CR	4/8P	2/4P
14	<p>CR14 - 4 - 8</p>	<p>CR14 - 2 - 4</p>
17	<p>CR17 - 4 - 8</p>	<p>CR17 - 2 - 4</p>
19	<p>CR19 - 4 - 8</p>	<p>CR19 - 2 - 4</p>
27		<p>CR27 - 2 - 4</p>

	HEADER 2/4		HEADER 4/8	
	2P WATER	4P WATER	4P WATER	8P WATER
<b>A</b>	IN	CLOSED	IN	CLOSED
<b>B</b>	OUT	IN	OUT	IN
<b>C</b>	OUT	OUT	OUT	OUT

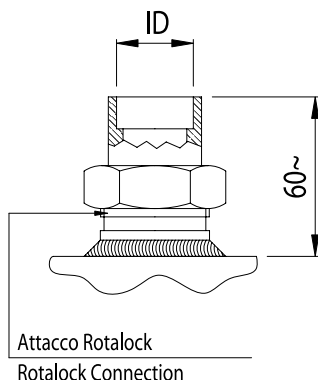
## CONNESSIONI DISPONIBILI REFRIGERANTE / AVAILABLE REFRIGERANT CONNECTION



ODS		ID	OD	
mm	inch	mm	mm	inch
14	-	14,2	17,3	3/8"
18	-	18,2	21,3	1/2"
22	-	22,3	26,9	3/4"
28	-	28,3	33,7	1"
35	1" 3/8	35,3	42,4	1" 1/4
42	-	42,3	48,3	1" 1/2
54	2" 1/8	54,3	60,3	2"

Note / Notes

(\*) Versione standard Onda / Onda standard version

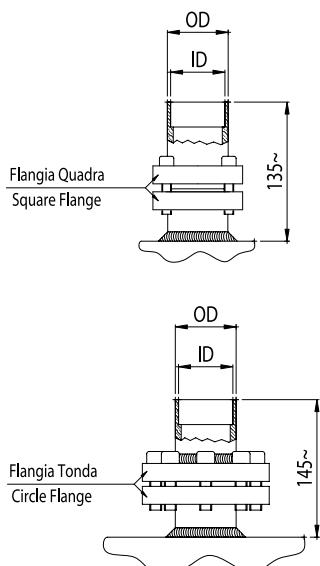


Connessione RTLK RTLK Connection	ODS		ID
	mm	inch	mm
RTLK 1"	14	-	14,2
RTLK 1" (*)	16	5/8"	16,2
RTLK 1" 1/4	18	-	18,2
RTLK 1" 1/4 (*)	22	7/8"	22,5
RTLK 1" 1/4	28	-	28,2
RTLK 1" 3/4	28	-	28,2
RTLK 1" 3/4 (*)	35	1" 3/8	35,3

Note / Notes

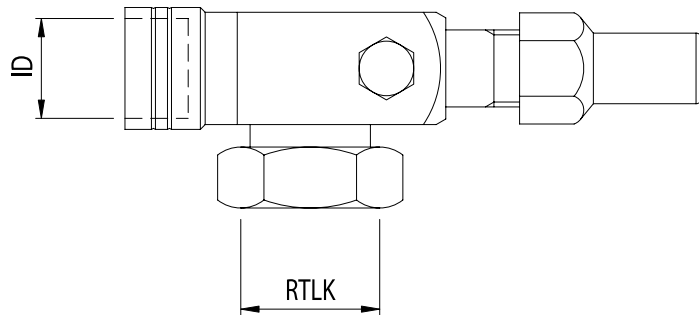
(\*) Versione standard Onda / Onda standard version

## ACCESSORI SU RICHIESTA ACCESSORIES ON REQUEST

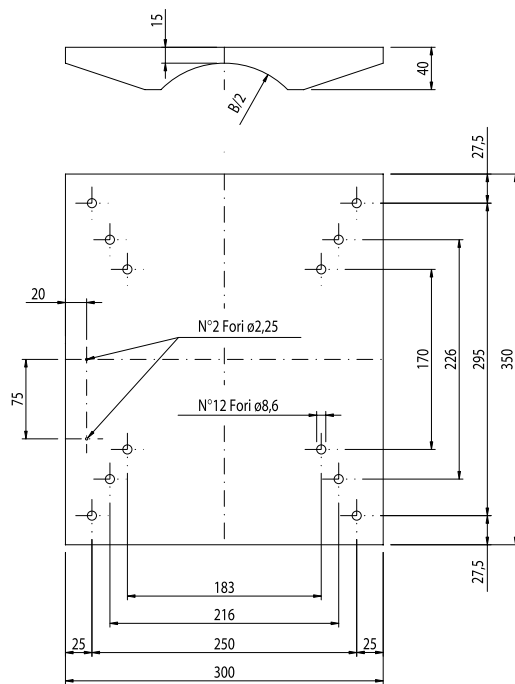


Flangia / Flange mm	ODS		ID	OD	
	mm	inch	mm	mm	inch
70 x 70	22	7/8"	22,5	27	3/4"
	28	1" 1/8	28,9	34	1"
	35	1" 3/8	35,3	42	1" 1/4
75 x 75	28	1" 1/8	28,9	34	1"
	35	1" 3/8	35,3	42,5	1" 1/4
	42	-	42,3	48	1" 1/2
90 x 90	42	1" 5/8	41,7	48	1" 1/2
	28	1" 1/8	28,9	34	1"
	35	1" 3/8	35,3	42,5	1" 1/4
	42	-	42,3	48	1" 1/2
	54	2" 1/8	54,5	61	2"

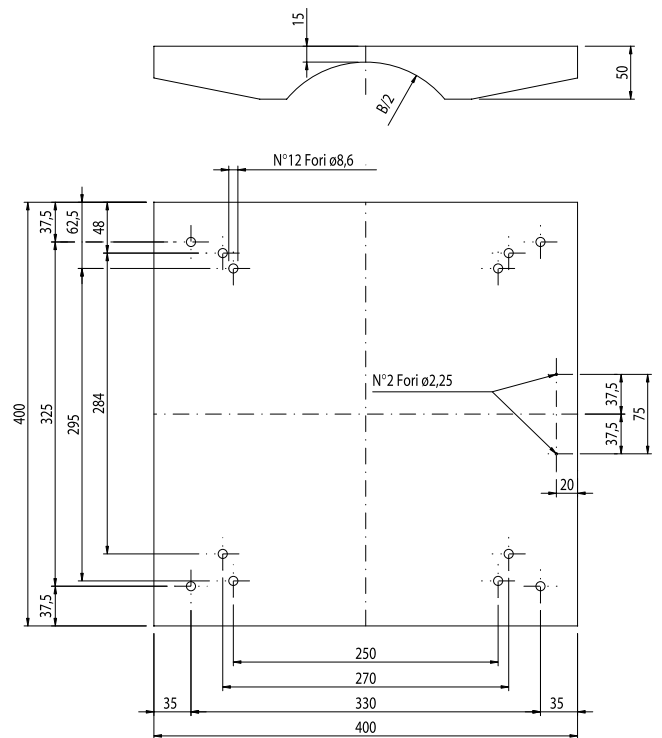
# ACCESSORI SU RICHIESTA ACCESSORIES ON REQUEST



RUBINETTI ROTALOCK / ROTALOCK VALVES		
Tipo / Type	ID mm	codice / code
RTLK 1" UNS	16,2	M4100012
RTLK 1" UNS	18,2	M4100013
RTLK 1" ¼ UNF	22,2	M4100021
RTLK 1" ¼ UNF	28,2	M4100022
RTLK 1" ¼ UN	28,2	M4100030
RTLK 1" ¼ UN	35,2	M4100031
RTLK 1" ¼ UN	42,2	M4100032



B 141-168 mm



B 194 mm

PIATTAFORMA SUPPORTO COMPRESSORE / COMPRESSOR MOUNTING PLATFORM	
Diametro mantello / shell diameter B mm	codice / code
141	S2500741
168	S2500701
194	S2500711

## **GARANZIA**

**A** - Onda S.p.A. garantisce l'assenza di vizi e difetti nella lavorazione e nei materiali nei Prodotti per 18 mesi dalla data della consegna.

Pertanto ove, durante il periodo di garanzia, i contestati difetti dei Prodotti risultino oggettivamente fondati e siano riconosciuti per iscritto da Onda S.p.A., quest'ultima provvederà gratuitamente alla riparazione o, a sua discrezione, alla sostituzione dei Prodotti difettosi, con consegna effettuata franco fabbrica (Ex Works – Incoterms 2000) Stabilimento di Onda S.p.A. in Via Lord Baden Powell, 11 – 36045 Lonigo (VI).

**B** - Pena di decadenza dalla garanzia, il Cliente dovrà denunciare per iscritto, a mezzo raccomandata con ricevuta di ritorno, i vizi o i difetti riscontrati entro e non oltre 10 (dieci) giorni dal ricevimento dei Prodotti o evidenziati dalla messa in funzione dell'impianto, oppure, trattandosi di vizi e/o difetti occulti, entro e non oltre 10 (dieci) giorni dalla scoperta degli stessi. In questo caso, l'onere della prova della data della scoperta graverà sul Cliente.

**C** - Onda S.p.A. garantisce inoltre che i Prodotti sono fabbricati in conformità alle leggi italiane e alle normative comunitarie vigenti alla data di conferma da parte di Onda S.p.A. del relativo ordine del Cliente.

Salvo diverso accordo scritto tra le parti, tutte le altre spese accessorie agli interventi di sostituzione e/o di riparazione, saranno a carico e a rischio del Cliente.

**D** - La garanzia è esclusa qualora i vizi o difetti dei Prodotti siano stati determinati dalle seguenti cause:

- Naturale usura e deterioramento.
- Riparazioni, manomissioni o modifiche non autorizzate.
- Uso e applicazione impropri.
- Eccessiva sollecitazione termica, anche occasionale.
- Eccessiva sollecitazione elettrica o meccanica.
- Mancato rispetto dei parametri funzionali e ambientali indicati da Onda S.p.A. per il corretto impiego e funzionamento dei Prodotti.
- Installazione dei Prodotti difforme da quella indicate nelle specifiche tecniche fornite da Onda S.p.A.
- Mancata messa a terra dello scambiatore.
- Qualsiasi altra causa imputabile a negligenza del Cliente.

**E** - La garanzia è inoltre esclusa in caso di:

- Eventuale non conformità dei Prodotti a normative italiane e/o comunitarie entrate in vigore dopo la data della trasmissione della conferma d'ordine di Onda S.p.A.;
- Eventuale non conformità dei Prodotti a leggi e/o normative in vigore nel luogo in cui i Prodotti sono installati e/o assemblati dal Cliente e/o nel luogo di finale utilizzazione dei Prodotti, qualora il Cliente non abbia espressamente richiesto la conformità dei Prodotti a tali leggi e/o normative e non abbia regolarmente informato ONDA S.p.A. del loro contenuto prima della data di trasmissione della conferma d'ordine di quest'ultima. Resta inteso che la presente limitazione si intende efficace anche con riferimento a specifiche normative vigenti in Stati dell'Unione Europea ed applicabili in via autonoma rispetto alle normative comunitarie.

**F** - Il Cliente non dovrà vendere o commercializzare Prodotti non conformi alle leggi e/o normative indicate nella precedente lettera E. In caso contrario, il Cliente manleverà ONDA S.p.A. da ogni danno e/o perdita dalla stessa sofferto in seguito a contestazioni, sollevate in via giudiziale o stragiudiziale, da qualsiasi soggetto terzo o da pubblica autorità in conseguenza della fabbricazione da parte di ONDA S.p.A. di prodotti non conformi alle summenzionate leggi e/o normative.

**G** - Ferma restando l'applicazione del DPR 224/1988, in materia di responsabilità per danno da prodotti difettosi, e la responsabilità di Onda S.p.A. in caso di dolo o colpa grave, quest'ultima non sarà in alcun caso responsabile per i danni diretti, indiretti o incidentali che dovessero in qualsiasi modo derivare dalla difettosità dei Prodotti.

## **WARRANTY**

**A** - Onda S.p.A. warrants that the Products shall be free from defects in material and workmanship for a period of 18 months from the date of the delivery.

Therefore, should Onda S.p.A., within the warranty period, acknowledge and recognise in writing the existence of the defects in the products and said defects be materially grounded, Onda S.p.A. shall, at its discretion, repair the defective Products at no costs for the Client or replace them by delivering the substitutive products Ex works (Incoterms 2000) at Onda S.p.A.'s premises (Via Lord Baden Powell, 11 – 36045 Lonigo (VI) – Italy).

**B** - Subject to loss of the warranty, notice of any defect shall be given by the Client in writing with return receipt registered letter within, and not later than, 10 (ten) days from the date of receipt of the products or from the start up of the plant. Subject to loss of the warranty, notice of any latent defect of the Products by the Client shall be given in writing, by return receipt registered letter, within and not later than 10 (ten) days from the date of the relevant discovery. It is hereby understood that the burden of the proof of the date of the discovery shall be borne by the Client.

**C** - Onda S.p.A. also warrants that the Products are manufactured in compliance with the Italian and European Laws and Regulations in force on the date of the confirmation by Onda S.p.A. of the relevant Client's order. Unless otherwise expressly agreed in writings by the parties, Client shall bear any other additional expenses related to the operations of repairing or replacing of the defective products.

**D** - This warranty shall not apply should the defects of the Products be caused by:

- Natural wear and tear.
- Unauthorised repairs, interventions or modifications.
- Unsuitable use or application.
- Thermal overexposure, also when occasional.
- Electrical or mechanical over-stress.
- Failure of respecting the functional and environmental parameters suggested by Onda S.p.A. for the correct use and exploitation of the products.
- Installation of the products not in compliance with the technical specifications provided by Onda S.p.A.
- Missing earth grounding.
- Any other cause due to the Client's negligence.

**E** - This warranty shall also not apply in case of:

- Non compliance of the Products with Italian and European Laws and/or Regulations entered in force after the date of transmission of the order confirmation by Onda S.p.A..
- Non compliance of the Products with Laws and/or Regulations in force in the place where the Products are installed and/or assembled by the Client and/or in the place of their final use, should the Client not expressly require the conformity of the Products to said Laws and Regulations and not duly inform Onda S.p.A. of their content before the date of transmission of the latter's order confirmation. This limitation of the warranty is also applicable with reference to peculiar Laws and Regulations valid and binding in States of the European Union independently of the European Laws and Regulations.

**F** - The Client shall not sell or market Products not in compliance with the Laws and Regulations mentioned under letter E above. In the negative, the Client shall keep ONDA S.p.A. harmless of any damage or loss suffered by the latter, due to any third party's and/or authority's claim raised as a consequence of the manufacture by ONDA S.p.A. of Products not in compliance with the above mentioned Laws and Regulations.

**G** - Without prejudice to the application of DPR 224/1988 on product liability and liability for gross negligence or wilful misconduct, Onda S.p.A. shall never be liable for direct, indirect or occasional damages which in any manner derived from defective products.



## **ONDA** S.p.A.

[onda@onda-it.com](mailto:onda@onda-it.com)  
[www.onda-it.com](http://www.onda-it.com)

### **PLANT 1 Headquarters**

Via Dante Alighieri, 27B  
36065 Mussolente (VI)  
Italy  
t. +39 0424 87633

### **PLANT 2**

Via L. Baden Powell, 11  
36045 Lonigo (VI)  
Italy  
t. +39 0444 720720

### **PLANT 3**

Via Vittoria, 158A  
36065 Mussolente (VI)  
Italy  
t. +39 0424 87506

### **PLANT 4**

**Onda USA L.L.C.**  
600 London Rd  
Delaware, OH 43015  
t. +1 614 321 3342

### **Onda France S.A.R.L.**

320, Avenue Berthelot  
69008 Lyon France  
t. +33 472784606  
m. +33 608341000  
[www.onda-fr.com](http://www.onda-fr.com)  
[onda@onda-fr.com](mailto:onda@onda-fr.com)

### **Onda USA L.L.C.**

600 London Rd  
Delaware, OH 43015  
t. +1 614 321 3342  
[www.onda-us.com](http://www.onda-us.com)  
[onda@onda-us.com](mailto:onda@onda-us.com)

### **Onda RU**

Mayakovskogo Street, 18a, Khimki,  
Moscow Region, Russia 141400  
t. +7 495 971 88 53  
m. +7 916 676 16 54  
[www.onda-it.com](http://www.onda-it.com)  
[info@onda-ru.com](mailto:info@onda-ru.com)

### **Onda Nordic OY**

Lentolantie 22  
36220 Kangasala Tampere, Finland  
t. +35 8331437300  
m. +35 8409012999  
[www.wttgroup.fi](http://www.wttgroup.fi)  
[pasi.makinen@wttgroup.fi](mailto:pasi.makinen@wttgroup.fi)

### **Onda Shanghai**

Heat Exchanger Co., Ltd.  
函蕙哒（上海）热交换有限公司  
Shanghai, Changning District,  
Anhua Road 492, Building 1 Tower A, Room 126  
上海市长宁区安化路492号1幢（A座）126室A092  
t. +86 021 6056 4838 (ext.1000)  
m. +33 6 08 34 10 00