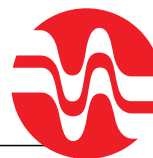




CND

ADVANCED HEAT EXCHANGERS

REMOTE CONDENSERS



Heat Exchange Finned Coils

- _All finned coils of remote condensers are produced with copper pipes and aluminium fins with high efficiency pyramidal corrugation
- _The frame of finned coils is produced in galvanized steel with thickness suitable to weight of heat exchanger.
- _All pipes are expanded on aluminium counter-endplates to avoid any contact between copper pipes and steel frame and therefore any possible pipe damage.
- _Endplate holes corresponding to header nipples are larger to avoid that vibrations and dilatations can damage pipes.

External Frame

- _Condensers are produced with galvanized steel frame, epoxy painted RAL9016.
- _Fan cowls are high type to get max. performances and min. noise.

Fan Motors

- _All Standard fans are 400V - 3F - 50Hz
- _On request: fans 60 Hz available for all diameters
- _Fans have external rotor, protection IP54, very high efficiency.
- _Motors and fans are statically and dynamically balanced.

Declared Capacities

- _Declared capacities are calculated and tested in our test lab according to ENV327.
- _Ambient temperature +25°C
- _Condensation temperature +40°C
- _Refrigerant R404a

Test

- _All coils are tested with dry air and are properly degreased.
- _Standard design pressure is 30 bar. The version with max. design pressure 45 bar is available for all models.

Batterie di scambio termico

- _Tutte le batterie a pacco alettato dei condensatori remoti sono realizzate con tubi in rame ed alette in alluminio con corrugazione piramidale ad alta efficienza
- _Il telaio delle batterie è realizzato in FeZn di spessore adeguato al peso dello scambiatore
- _Per eliminare problemi di rotture dei tubi tutte le mandrinature vengono eseguite su contropalle in alluminio affinché non ci sia contatto diretto tra i tubi di rame ed il telaio in ferro
- _I fori in corrispondenza dei nipli di alimentazione dei collettori vengono scaricati per permettere dilatazioni e vibrazioni senza che queste causino rotture dei tubi

Carenatura

- _I condensatori sono eseguiti con carenatura in FeZn verniciato a polvere epossidica RAL9016
- _I bocchigli dei ventilatori sono del tipo a collare alto realizzati per ottenere le massime prestazioni e la minima rumorosità

Elettroventilatori

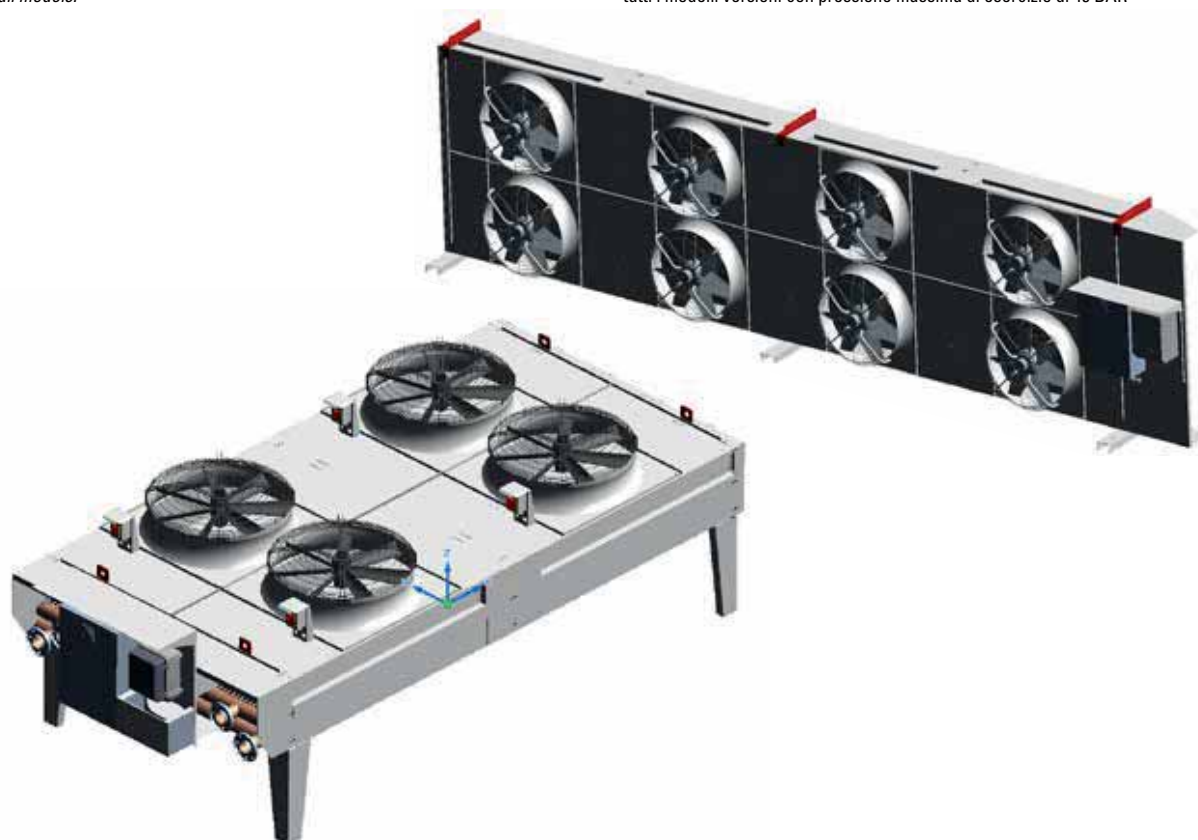
- _Tutti i motori standard sono 400V - 3F - 50Hz
- _A richiesta sono disponibili per tutti i diametri le versioni a 60 Hz
- _I motori sono del tipo a rotore esterno protezione IP54 ad altissima efficienza
- _Motori e ventole bilanciati staticamente e dinamicamente

Potenze dichiarate

- _Le rese dichiarate sono calcolate e testate nella nostra sala prove in accordo con la norma ENV327
- _Temperatura ambiente +25°C
- _Temperatura di condensazione +40°C
- _Refrigerante R404a

Collaudo

- _Tutte le batterie sono collaudate con aria secca ed adeguatamente sgrassate
- _Per le versioni standard la pressione massima di esercizio è di 30 bar, sono disponibili per tutti i modelli versioni con pressione massima di esercizio di 45 BAR



Quick Selection / Selezione rapida

Condensers can be selected if you know type of compressor, cooling capacity and working conditions according to following scheme and parameters.

La selezione del condensatore può essere effettuata conoscendo la tipologia di compressore, la potenza frigorifera e le condizioni di lavoro secondo lo schema e i parametri indicati di seguito.

Compressor Type / Tipo di compressore

K1 Hermetic / Ermetico: 1,06 Semi-hermetic / Semiermetico: 1 Open / Aperto: 0,94

Air Temperature Difference / Differenza di temperatura aria $T_{\text{ambient}} - T_{\text{condensation}}$ / $T_{\text{ambiente}} - T_{\text{condensazione}}$

K2	Dt K	9	10	11	12	13	14	15	16	17	18	19
	K2	1,66	1,5	1,36	1,25	1,15	1,07	1	0,93	0,88	0,83	0,79

Air Temperature Ambient / Temperatura aria ambiente

K3	T amb. °C	10	15	20	25	30	35	40	45	50
	K3	0,96	0,97	0,99	1	1,01	1,03	1,04	1,05	1,06

Refrigerant / Refrigerante

K4	R404A	R507A	R134A	R22
	1	1	0,96	0,98

Altitude / Altitudine

K5	Altitudine / Altitudine m	0	600	800	1000	1200	1400	1600	1800	2000
	K5	1,00	1,04	1,06	1,08	1,09	1,10	1,12	1,14	1,16

Sound pressure level / Livello di pressione sonora

	Distanza / Distanza m	2	3	5	10	15	20	30	40	50
	dB(A)	+14	+10	+6	0	-4	-6	-10	-12	-14

Compressor power consumption coefficient / coefficiente potenza assorbita compressore

KC	Tc °C	Te °C									
		-40	-35	-30	-25	-20	-15	-10	-5	0	5
30	1,72	1,65	1,50	1,44	1,40	1,35	1,31	1,27	1,24	1,20	
35	1,80	1,72	1,57	1,50	1,45	1,40	1,36	1,32	1,28	1,24	
40	1,89	1,80	1,65	1,57	1,51	1,45	1,41	1,36	1,32	1,28	
45	1,99	1,90	1,74	1,65	1,58	1,52	1,47	1,42	1,37	1,33	
50	2,10	2,01	1,86	1,75	1,67	1,60	1,55	1,49	1,44	1,39	
55	2,24	2,14	2,01	1,88	1,78	1,70	1,64	1,58	1,52	1,47	

Pc = Condensers Capacity / Potenza condensatore = CF x Kc x K1 x K2 x K3 x 1:K4 x K5

CF Compressor cooling capacity / resa frigorifera compressore

Kc K compressor absorbed power / K potenza assorbita compressore

K1 K compressor type / K tipo di compressore

K2 K Dt ambient-condensation / K Dt ambiente-condensazione

K3 K air temperature / K temperatura aria

K4 K refrigerant gas / K gas refrigerante

K5 K altitude / K altitudine

Selection example / Esempio di selezione

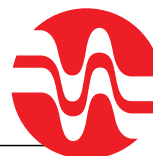
CF = 100 kW ; Tcond. +40°C ; Tevap. 0°C ; T amb. +30°C

GAS R22; hermetic compressor / compressore semiermetico

Altitude / Altitudine 1200m

Sound pressure level 10m 52dB(A) / Pressione sonora a 10m

	CF	Kc	K1	K2	K3	K4	K5								
Pc =	100	x	1,32	x	1,06	x	1,5	x	1,01	x	1:0,98	x	1,09	=	235 kW
Model / Modello =	CND914F4CM Y - 241,3 kW - 50 dB(A)														



Option / Opzioni

PLEASE CHECK PAGE 8 TO KNOW THE AVAILABILITY OF THE OPTIONS

CODE
CODICE

CONSULTARE PAGINA 8 PER CONOSCERE LA DISPONIBILITÀ DELLE OPZIONI

Fan Motors Wiring

Fans with wiring in terminal box

CB

Cablaggio elettroventilatori

Ventilatori cablati in una scatola morsettieria posta a bordo macchina

Electrical Panel AC

Fans with wiring in electrical box including switches and thermal protection for each fan and general switch.

QA

Quadro elettrico

Ventilatori cablati ed allacciati al quadro elettrico comprendente gli interruttori e le protezioni termiche per singola ventola e l'interruttore generale.

Speed Regulator "by step"

Fans with wiring in electrical box including speed regulator "by step". This system lets you keep steady condensation pressure stopping not necessary fans of the condensers. You can set the speed regulator thanks to the simple control display. The system counts on a pressure sensor at gas suction. Available only combined with QA option.

GR

Inseritore a gradini

Ventilatori cablati ed allacciati al quadro elettrico comprendente il sistema di regolazione a gradini. Questo sistema consente di mantenere la pressione di condensazione costante fermando i ventilatori del condensatore non necessari. All'interno del quadro è possibile programmare il regolatore grazie al semplice display di controllo. Il sistema è completato dalla sonda di pressione posta sulla mandata del gas. Opzione disponibile solo in abbinamento all'opzione QA.

Speed Regulator "cut of phase"

Fans with wiring in electrical box including speed regulator "cut of phase". The system works on fans voltage to regulate number of rounds to keep steady condensation pressure. These regulators are very precise and allow you remarkably reduce electrical consumption and noise level of condensing units. The regulator can be completely set by control display and counts on a pressure sensor at gas suction. Available only combined with QA option.

RG

Regolatore di giri a taglio di fase

Ventilatori cablati ed allacciati al quadro elettrico comprendente il regolatore di giri a taglio di fase. Il sistema agisce sulla tensione di alimentazione dei ventilatori per regolarne il numero di giri al fine di mantenere la pressione di condensazione costante. Questi regolatori sono estremamente precisi e consentono di ridurre sensibilmente i consumi elettrici e la rumorosità delle unità. Il regolatore è totalmente programmabile tramite il display di controllo e viene completato dalla sonda di pressione posta sull'aspirazione del gas. Opzione disponibile solo in abbinamento all'opzione QA.

INVERTER

Fans with wiring in electrical box including the inverter. The system works on fans frequency to control number of rounds in order to keep steady condensation pressure. This system lets you have optimal results at the level of consumption reduction of fans. This system includes sinusoidal filters to avoid possible problems of electromagnetic motor noise. You can set the speed regulator thanks to the simple control display. The system counts on a pressure sensor at gas suction. Available only combined with QA option.

IN

INVERTER

Ventilatori cablati ed allacciati al quadro elettrico comprendente l'inverter. Il sistema agisce sulla modulazione della frequenza di alimentazione dei ventilatori per regolarne il numero di giri al fine di mantenere la pressione di condensazione costante. Questo sistema consente di ottenere i massimi risultati in termini di riduzione dei consumi dei ventilatori. Il sistema viene fornito completo di filtri sinusoidali necessari per eliminare possibili problemi di risonanza elettromagnetica dei ventilatori. L'inverter è completamente programmabile tramite il display di controllo e viene completato dalla sonda di pressione posta sull'aspirazione del gas. Opzione disponibile solo in abbinamento all'opzione QA.

EC Fans

Brushless fans with integrated electronics.

EC Fans, with integrated electronics, allow a high simplification of regulation system of axial condensers. EC fans include thermal and overvoltage protections both for electronics and for motor. On request we can supply control module to program motor fans. This new technology allows to reduce remarkably electrical consumption of condensers thanks to high efficiency during use with regulation.

EC

Ventilatori EC

Ventilatori brushless con elettronica integrata.

I ventilatori EC, ad elettronica integrata, consentono una grossa semplificazione del sistema di regolazione dei condensatori. I ventilatori EC sono equipaggiati di protezioni termiche e di sovratensione sia per l'elettronica di regolazione che per il motore. A richiesta può essere inoltre fornito il modulo di controllo per la programmazione dei ventilatori. Con questa nuova tecnologia è possibile ridurre sensibilmente i consumi elettrici dei condensatori grazie alla particolare efficienza di questi motori nel funzionamento sotto regolazione.

Electrical panel EC

Fans with wiring in electrical box including protection fuses for single fan. The EC fan control module (code RE) is supplied separately, in this configuration the fans can be controlled with one external 0-10V signal.

QE

Quadro elettrico EC

Ventilatori cablati ed allacciati al quadro elettrico comprendente i fusibili di protezioni per singola ventola. Il modulo di controllo dei ventilatori EC è fornito separatamente (codice RE), in questa configurazione i ventilatori possono essere comandati da un segnale 0-10V esterno.

EC control system

Ec fan control module full programmable with the external LCD monitor. Available only combined with QE option.

RE

Sistema di controllo ventilatori EC

Modulo di controllo per ventilatori EC completamente programmabile tramite il display LCD esterno. Opzione disponibile solo in abbinamento all'opzione QE.

Safety Switches

Safety switches on/off on fan cowls for each single fan. This option is supplied only combined with CB/QA/QE option.

SW

Interruttori di sicurezza

Interruttori di sicurezza applicati sui convogliatori delle ventole per ogni singola ventola. L'opzione viene fornita solo in abbinamento al cablaggio ventilatori opzione CB/QA/QE.

Pressure sensor

Additional pressure sensor for double circuit regulation (only combined with RE option)

MB

Sonda di pressione

Sonda di pressione aggiuntiva per regolazione doppio circuito (solo in abbinamento con l'opzione RE).

Option / Opzioni

PLEASE CHECK PAGE ___ TO KNOW THE AVAILABILITY OF THE OPTIONS

CODE
CODICE

CONSULTARE PAGINA ___ PER CONOSCERE LA DISPONIBILITÀ DELLE OPZIONI

Kit supports for vertical air flow

The unit are standard always shipped and packed in vertical configuration with horizontal air flow. In case of vertical air flow is necessary to add the option "SV" kit supports for vertical air flow. Is always necessary specify in the order the unit with correct air flow direction (V = vertical air flow ; H = horizontal air flow) because the circuitation of the units is realized to be drainable in the specific configuration. The Height of standard feet is 700mm from coil to the ground.

SV

Kit supporti per flusso aria verticale

Le unità sono sempre spedite in configurazione standard in posizione verticale con flusso aria orizzontale. Nel caso debbano funzionare con flusso aria verticale è necessario aggiungere l'opzione "SV" kit supporti per flusso aria verticale. E' sempre necessario specificare la corretta direzione dell'aria (V = flusso aria verticale ; H = flusso aria orizzontale) perchè la circuitazione delle unità è realizzata per essere drenabile nella specifica configurazioni di impiego. L'altezza del kit supporti standard è di 700mm tra batteria e piano d'appoggio.

Kit supports for vertical air flow H = 1000mm

Like SV option but with height 1000mm

SH

Kit supporti per flusso aria verticale H = 1000mm

Come opzione SV ma con altezza 1000mm

Antidumping supports

Bell anti damping supports supplied as kit

SA

Supporti antivibranti

Supporti antivibranti a campana forniti a corredo

Anti hail protection of the finned block

Galvanized steel anti hail protection grill

GP

Griglia di protezione antigrandine del pacco alettato

Griglia di protezione antigrandine del pacco alettato in FeZn

Inclined and drainable coil

Unit with inclined and drainable finned coil. Remark : the unit dimensions are different in comparison with the standard. The units are shipped in horizontal position with vertical air flow and kit supports for vertical air flow installed.

DR

Batteria inclinata drenabile

Unità con batteria inclinata e velocemente drenabile. Attenzione : questa opzione è disponibile solo per unità con flusso aria verticale, le dimensioni differiscono dallo standard. Le unità vengono spedite in posizione di funzionamento con il kit supporti per flusso aria verticale montato.

Blowing fan version

Liquid coolers with blowing fans for hightemperature fluid applications. The unit is produced with bigger frame to allow the correct air distribution on the whole finned surface. When installed with vertical air flow, it is necessar to use higher supports (SH) and we suggest to use the anti hailing grill (GP).

BF

Versione con ventilatori prementi

Raffreddatori di liquid con ventilatori prementi per applicazioni con alta temperatura del fluido da raffreddare. Le unità sono prodotte con un plenum maggiorato per poter garantire la corretta distribuzione dell'aria su tutta la superficie della batteria. Quando l'installazione è con flusso aria verticale è necessario utilizzare i supporti maggiorati (SH) ed è consigliato utilizzare la griglia di protezione del pacco (GP).

Special frame colour

Customized frame colour. Please check with our technical dpt the real feasibility of required RAL

RA

Colore carpenteria speciale

Colorazione della carpenteria di colore diverso dallo standard RAL9016, è necessario verificare con il nostro ufficio tecnico la reale fattibilità

Copper fins

Coil with copper fins and tubes

CU

Alette in rame

Batteria con alette e tubi in rame

Hydrophilic aluminium fins

Coil with Hydrophilic aluminium fins and copper tubes

HY

Alette in alluminio idrofilico

Batteria con alette in alluminio idrofilico e tubi in rame

Prepainted aluminium fins

Prepainted aluminium fins and copper tubes

PV

Alette in alluminio preverniciato

Batteria con alette in alluminio preverniciato e tubi in rame

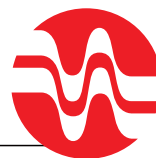
Wooden crate

The unit are standard shipped on pallet in order to save space and resource. Complete crate are available on request.

GA

Imballo in gabbia

Le unità sono spedite standard su bancale al fine di risparmiare spazio e materia prima. Le gabbie complete sono disponibili a richiesta.



Adiabatic system / Sistemi adiabatici

Basic spray system: assembled for V-shaped units and disassembled for FLAT vertical / horizontal units (FN / FND – CN / CND)

Nozzle dimension and quantity are selected to get the correct water flow and the best distribution on the finned block.

Minimum required water pressure is 2,5 bar.

In case of installation on a unit with vertical air flow (FN/FND and CN/CND units), the kit for vertical air flow is required with special oversized height (SH).

The three way electrical valve is managed by fan control (if you buy one of proposed electrical box including some kind of regulation). When reaching the settled limit temperature / pressure, a signal from regulator switch the three way valve, so that the plant gets pressurized.

The going down piping position grants the complete plant emptying.

- Piping and nozzles in AISI
- Here way electrical valve for charge and discharge.
- Standard working pressure 2,5 BAR
- Automatic emptying at each working cycle

The quantity of working hours and the water quality directly influence the life of the unit.

We suggest to use hydrophilic fins (HY) to limit the corrosion.

Please check selection about water quality suggestion.

Please check the compatibility with local installation rules

Kit spray system including pump group assembled and connected to the unit.

Nozzle dimension and quantity are selected to get the correct water flow and the best distribution on the finned block.

The pump group provides a maximum pressure of 10 BAR to get the best water nebulization and it increases therefore the system efficiency.

The nozzles are spraying against air flow. In case of installation on a unit with vertical air flow (FN/FND and CN/CND units), the kit for vertical air flow is required with special oversized height (SH).

The charge and discharge electrical valves are checked by a specific settable tool which manages the opening and the emptying of the 2 circuits to get the best optimization of water consumption.

When water temperature or pressure come back under the settled limit value, the spray system will empty.

The going down piping position grants the complete plant emptying.

- Pump group IP54 including pump 10 BAR, pump power electrical box, flow regulating valve, pressure reducer and water filter.
- Inverter for continuous water flow regulation for lowest water consumption.
- Nozzles and piping in AISI
- Standard working pressure 10 BAR
- Minimum water pressure required 1,5 BAR
- Automatic emptying after each working cycle

The quantity of working hours and the water quality directly influence the life of the unit.

We suggest to use hydrophilic fins (HY) to limit the corrosion. The PH value has to be checked and kept between 6,5 and 8,2. In case of more than 200 working hours per year, we suggest to soften water, which must have a hardness value not bigger than 10°F.

In case of high relative humidity or in case of temperature much lower than design temperature, the system efficiency could decrease and the quantity of loosing water could increase.

Check the compatibility with local installation rules.

Kit spray system base fornito montato sulle macchine a V e in kit di montaggio per le macchine con flusso aria verticale o orizzontale.

Dimensione e numero di ugelli sono ottimizzati e calcolati per ottenere la corretta portata d'acqua e la miglior distribuzione possibile sul pacco alettato. La pressione minima dell'acqua richiesta è di 2,5 bar.

Nel caso di installazione con flusso aria verticale (nelle macchine tipo FN/FND e CN/CND) è necessario selezionare i supporti per flusso aria verticale con altezza maggiorata (SH).

Le elettrovalvole di carico e scarico vengono gestite dal controllo dei ventilatori (nel caso venga selezionato uno dei quadri elettrici + regolazione disponibili), alla temperatura/pressione limite impostata il segnale dal regolatore l'elettrovalvola a tre vie per far sì che l'impianto possa andare in pressione. Quando la temperatura dell'acqua o la pressione torneranno al di sotto del valore limite impostato avverrà l'inverso per permettere all'impianto spray system di svuotarsi.

BS

Il posizionamento delle tubazioni in discesa garantisce il totale svuotamento dell'impianto.

- Tubazioni e ugelli in AISI
- Elettrovalvola a tre vie di carico e scarico
- Pressione di funzionamento standard 2,5BAR
- Svuotamento automatico ad ogni ciclo di lavoro

Le ore di funzionamento e la qualità dell'acqua influiscono direttamente sulla vita della macchina.

È consigliato l'utilizzo delle alette idrofiliche (HY) per limitare i fenomeni corrosivi.

Il valore di PH deve essere controllato e mantenuto tra 6,5 e 8,2. Per funzionamento maggiore di 200 ore anno è necessario addolcire l'acqua che in ogni caso non deve avere durezza superiore a 10°F.

Verificare la compatibilità del sistema con le normative del luogo di installazione.

Kit spray system completo di gruppo di pompaggio fornito montato e collegato alla macchina.

Dimensione e numero di ugelli sono ottimizzati e calcolati per ottenere la corretta portata d'acqua e la miglior distribuzione possibile sul pacco alettato.

Il gruppo di pompaggio fornisce una pressione massima di 10 bar per ottenere una finissima nebulizzazione dell'acqua e quindi incrementando l'efficienza del sistema.

Nel caso di installazione con flusso aria verticale (nelle macchine tipo FN/FND e CN/CND) è necessario selezionare i supporti per flusso aria verticale con altezza maggiorata (SH).

Le elettrovalvole di carico e scarico vengono controllate da un apposito strumento programmabile che gestisce l'apertura e lo svuotamento dei due circuiti previsti per la massima ottimizzazione dei consumi idrici.

Quando la temperatura dell'acqua o la pressione torneranno al di sotto del valore limite impostato avverrà l'inverso per permettere all'impianto spray system di svuotarsi.

Il posizionamento delle tubazioni in discesa garantisce il totale svuotamento dell'impianto.

- Gruppo di pompaggio IP54 completo di pompa a 10 bar, quadro elettrico di potenza della pompa, valvola di regolazione portata, riduttore di pressione e filtro acqua.
- Inverter di regolazione portata acqua in continuo per il minor consumo acqua possibile
- Tubazioni e ugelli in AISI
- Elettrovalvole di carico e scarico
- Pressione di funzionamento nominale standard 10 bar
- Pressione di alimentazione minima richiesta 1.5 bar
- Svuotamento automatico ad ogni ciclo di lavoro

OS

Le ore di funzionamento e la qualità dell'acqua influiscono direttamente sulla vita della macchina.

È consigliato l'utilizzo delle alette idrofiliche (HY) per limitare i fenomeni corrosivi. Il valore di PH deve essere controllato e mantenuto tra 6,5 e 8,2. Per funzionamento maggiore di 200 ore anno è necessario addolcire l'acqua che in ogni caso non deve avere durezza superiore a 10°F.

In condizioni di umidità relativa molto elevata o di temperature sensibilmente più basse del dato di progetto si verificherà un riduzione dell'efficienza del sistema con conseguente aumento della quantità di acqua che cadrà al suolo.

Verificare la compatibilità con le normative del luogo di installazione

The adiabatic system PD is supplied completely assembled and ready to be used.

The structure PD is integrated in the unit and constituted by a water distribution system completely openable, the plastic panels and the trays for water collection and discharge.

The water distribution system is designed to drain completely the circuit after each working cycle. It is calculated to get the max. efficiency using the min. possible water flow.

The PD system can be managed by one of proposed regulations combined with electrical box.

The charge and discharge electrical valves are managed by the fan controller (in case you choose one of available electrical boxes and regulations). When the settled temperature / pressure limit is reached, the regulator sends a signal to the 3-way valve in order the system to be under pressure. When the temperature / pressure become again under settled limit, the system will be discharged.

The fins are not moisted directly by water, so there isn't any corrosion risk for the finned block.

The shape of adiabatic panels grants the correct performance even in case of windy weather.

The exceeding and discharged water drop directly onto the floor, without recovering, like rain-water.

All bolting and water distribution piping are in AISI, the distribution and recovering trays are in Aluminium.

- Piping in AISI
- Electrical 3-way valve for charge and discharge
- Standard working pressure 2,5 BAR
- Automatic emptying after each working cycle

The quantity of working hours and the water quality influence directly the life of the unit.

The PH value needs to be checked and kept between 6,5 and 8,2. In case of more than 200 working hours per year, it is necessary to soften the water. Anyway, the water cannot have hardness higher than 25°F.

Check the compatibility with local installation rules.

Disinfection system UV for water sanitization including display to control working data and life cycle of the lamp.

It is provided combined with adiabatic system OS and PD if including electrical panel and regulation.

Il sistema adiabatico PD viene fornito completamente montato e pronto all'uso.

La struttura PD è integrata nella macchina ed è composta da un sistema di distribuzione dell'acqua completamente ispezionabile, dai pannelli in materiale plastico, dalle vasche di raccolta e scarico acqua.

Il sistema di distribuzione dell'acqua è progettato per scaricare completamente il circuito ad ogni ciclo di lavoro, viene dimensionato per ottenere la massima efficienza in termini di resa utilizzando la minor portata di acqua possibile.

La gestione del sistema PD viene effettuata da uno dei sistemi di controllo selezionabili in abbinamento al quadro elettrico.

Le elettrovalvole di carico e scarico vengono gestite dal controllo dei ventilatori (nel caso venga selezionato uno dei quadri elettrici + regolazione disponibili), alla temperatura/pressione limite impostata il regolatore invierà all'elettrovalvola a tre vie un segnale per far sì che l'impianto possa andare in pressione. Quando la temperatura dell'acqua o la pressione torneranno al di sotto del valore limite impostato avverrà l'inverso per permettere all'impianto PD di svuotarsi.

Le alette della batteria non vengono investite direttamente dall'acqua, questo rende il sistema privo di rischi di corrosione del pacco alettato.

La conformazione dei pannelli inoltre garantisce il corretto funzionamento della macchina anche in presenza di vento.

L'acqua in eccesso e l'acqua scaricata vengono smaltite al suolo, senza recupero, come l'acqua piovana.

Tutta la viteria e le tubazioni di distribuzione dell'acqua sono in AISI, la vasca di distribuzione e le vasche di recupero sono invece in alluminio.

- Tubazioni in AISI
- Elettrovalvola a tre vie di carico e scarico
- Pressione di funzionamento standard 2,5BAR
- Svuotamento automatico ad ogni ciclo di lavoro

Le ore di funzionamento e la qualità dell'acqua influiscono direttamente sulla vita della macchina.

Il valore di PH deve essere controllato e mantenuto tra 6,5 e 8,2. Per funzionamento maggiore di 200 ore anno è necessario addolcire l'acqua che in ogni caso non deve avere durezza superiore a 25°F.

Verificare la compatibilità del sistema con le normative del luogo di installazione.

Sistema di disinfezione UV per la sanificazione dell'acqua completo di display di controllo e verifica ciclo di vita delle lampade UV.

Viene fornito in abbinamento a sistemi adiabatici OS e in abbinamento ai sistemi PD se previsti di quadro elettrico e regolazione.

PD

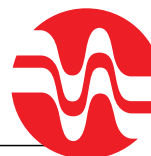
UV

Option code Codice Opzione	CND50_E_A	CND80_F_C CND80_F_D CND80_F_E	CND91_F_C CND91_F_D CND91_F_E	CND100_F_C CND100_F_D CND100_F_E
CB	*	*	*	*
QA	*	*	*	*
GR	*	*	*	*
RG	N.A.	*	*	*
IN	N.A.	*	*	*
EC	*	*	*	*
QE	*	*	*	*
RE	*	*	*	*
SW	*	*	*	*
TF	*	*	*	*
SV	*	*	*	*
SH	*	*	*	*
SA	*	*	*	*
GP	*	*	*	*
DR	*	*	*	*
BF	*	* Available on C-D modules only	* Available on C-D modules only	* Available on C-D modules only
DC	*	N.A.	N.A.	N.A.
RA	*	*	*	*
CU	*	*	*	*
HY	*	*	*	*
PV	*	*	*	*
GA	*	*	*	*
BS	*	*	*	*
OS	*	*	*	*
PD	N.A.	* Available on E module only	* Available on E module only	* Available on E module only
UV	*	*	*	*

*AVAILABLE OPTIONS - N.A. = NOT AVAILABLE

ORDER CODE
CODICI DI ORDINAZIONE

Advanced
Heat Exchangers



ONDA

CND 50 4 E 2 A X D V

Air flow direction / Direzione flusso aria
V = Vertical / Verticale
H = Horizontal / Orizzontale

Fans connection / Collegamento ventilatori
D = Δ
Y = \blacktriangle

Number of poles / Numero di poli
X = 4 (Ø 500mm)
X = 6S (Ø 910mm)
M = 6
L = 8

Coil type / tipo batteria

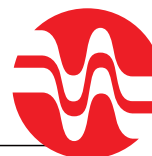
Number of fans / Numero di ventole (4÷14)

Diameter of fans / Diametro ventilatori
50 = Ø 500mm
80 = Ø 800mm
91 = Ø 910mm
100 = Ø 1000mm

Type / Esecuzione
CND = Double row fans / Doppia fila di ventole

CND50_E_AX Ø 500mm													
<i>Model</i> Modello	<i>Fan number</i> Numero ventilatori	<i>Capacity T15K^(a)</i> Capacità T15K ^(a)		<i>Air flow m³/h</i> Portata aria m ³ /h		<i>Power Consumption kW^(b)</i> Potenza assorbita kW ^(b)		<i>Nominal current A^(b)</i> Corrente nominale A ^(b)		<i>RPM</i>		<i>Lp [dB(A)]^(c)</i>	
<i>Electrical data 400V 3Ph 50Hz</i>		Δ	Υ	Δ	Υ	Δ	Υ	Δ	Υ	Δ	Υ	Δ	Υ
CND504E2AX	4	80,8	70,3	33750	26100	3,08	1,92	5,6	3,2	1340	940	51	46
CND504E3AX		103,2	86,7	32600	24900								
CND504E4AX		114,2	93,9	31500	23750								
CND504E5AX		123,1	95,1	30350	22700								
CND504E6AX		124,2	97,9	29250	21800								
CND506E2AX	6	121,6	105,7	50600	39100	4,62	2,88	8,4	4,8	1340	940	53	48
CND506E3AX		155,2	130,3	48900	37350								
CND506E4AX		175,6	139,2	47200	35600								
CND506E5AX		185,2	147,5	45500	34050								
CND506E6AX		186,9	140,7	43850	32700								
CND508E2AX	8	162,4	141,1	67450	52150	6,16	3,84	11,2	6,4	1340	940	54	49
CND508E3AX		207,2	171,1	65200	49800								
CND508E4AX		229,9	188,7	62950	47450								
CND508E5AX		245,7	191,3	60650	45400								
CND508E6AX		253	188	58450	43600								

500

Advanced
Heat Exchangers

ONDA

CND50_E_AM Ø 500mm

Model Modello	Fan number Numero ventilatori	Capacity T15K ^(a) Capacità T15K ^(a)		Air flow m ³ /h Portata aria m ³ /h		Power Consumption kW ^(b) Potenza assorbita kW ^(b)		Nominal current A ^(c) Corrente nominale A ^(c)		RPM		Lp [dB(A)] ^(d)	
		Δ	Y	Δ	Y	Δ	Y	Δ	Y	Δ	Y	Δ	Y
Electrical data 400V 3Ph 50Hz		Δ	Y	Δ	Y	Δ	Y	Δ	Y	Δ	Y	Δ	Y
CND504E2AM	4	63,6	49,2	22000	14950	1,16	0,6	2,96	1,44	880	590	41	37
CND504E3AM		77,3	56,9	21100	14200								
CND504E4AM		83,5	57,2	20300	13400								
CND506E2AM	6	95,5	73,1	32950	22400	1,74	0,9	4,44	2,16			43	39
CND506E3AM		116,1	85,6	31650	21300								
CND506E4AM		124,1	86,2	30400	20100								
CND508E2AM	8	127,5	99	43950	29850	2,32	1,2	5,92	2,88			44	40
CND508E3AM		153,4	115,2	42200	28400								
CND508E4AM		167,7	115,1	40550	26800								

CND50_E_A Ø 500mm								
<i>Model</i> Modello	<i>Fan number</i> Numero ventilatori	<i>Surface m²</i> Superficie m ²	<i>Internal Volume dm³</i> Volume interno dm ³	<i>Connection IN / OUT^(d)</i> Connessioni IN / OUT ^(d)			<i>Weight kg^(e)</i> Peso kg ^(e)	<i>Packaging dimension L x W x H^{(e), (f)}</i> Dimensioni imballo L x W x H ^{(e), (f)}
				n° IN / OUT	Ø IN / OUT			
CND504E2A	4	202,3	20,1	2	35	22	228	2500 x 2050 x 2400H
CND504E3A		303,4	30,1				254	
CND504E4A		404,6	40,1				280	
CND504E5A		505,7	50,2				306	
CND504E6A		606,9	60,2				332	
CND506E2A	6	303,4	30,1	2	42	28	320	3400 x 2050 x 2400H
CND506E3A		455,2	45,1				359	
CND506E4A		606,9	60,2				398	
CND506E5A		758,6	75,2				437	
CND506E6A		910,3	90,3				476	
CND508E2A	8	404,6	40,1	2	54	35	412	4300 x 2050 x 2400H
CND508E3A		606,9	60,2				464	
CND508E4A		809,2	80,3				516	
CND508E5A		1011,4	100,3				568	
CND508E6A		1213,7	120,4				620	

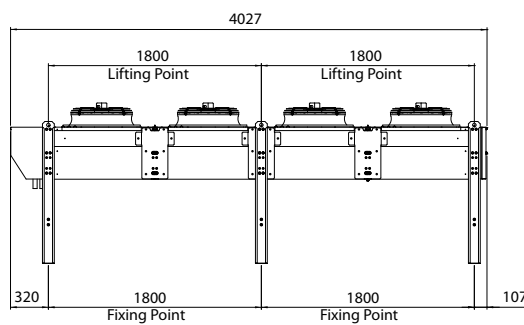
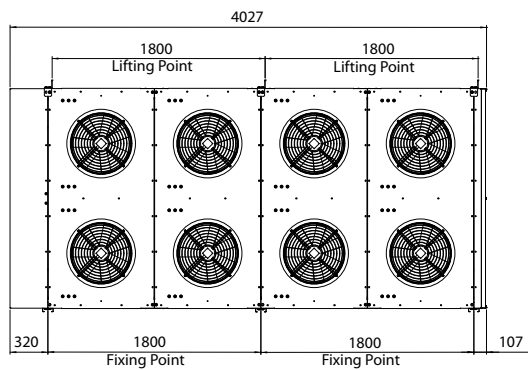
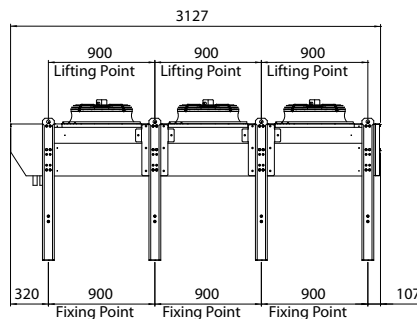
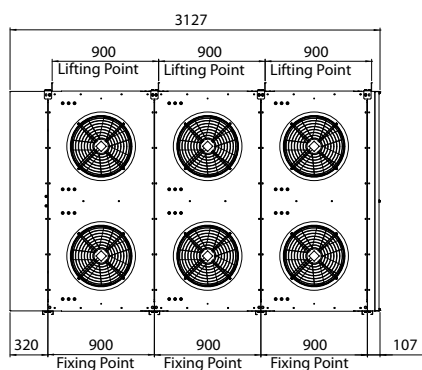
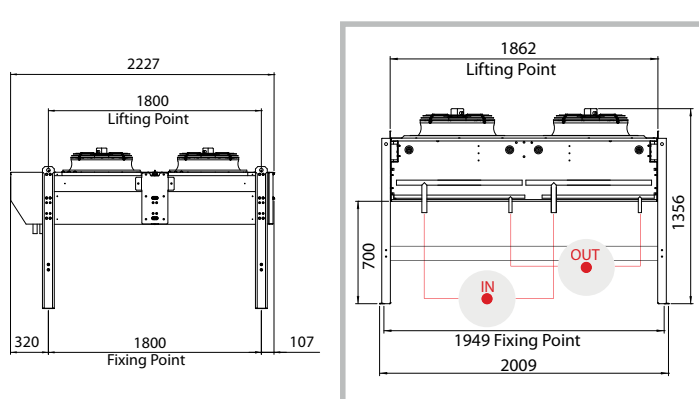
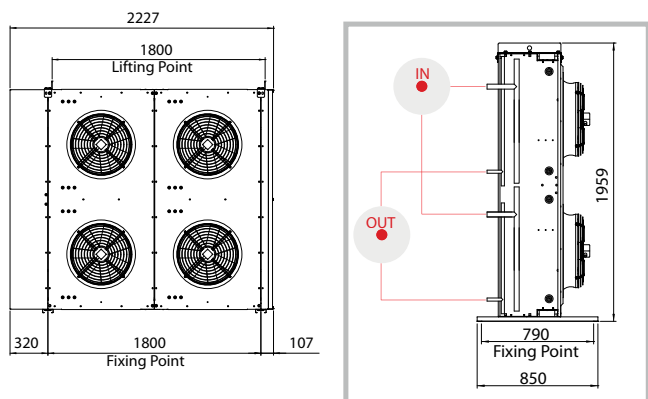
Notes / Note**(a) Capacity calculation based on ENV327 /** Rese calcolate secondo ENV327**(b) Nominal data /** Dati nominal**(c) According EN13487 / ISO 3744 /** In accordo EN13487 / ISO 3744**(d) Diameter valid for CE30 version, for CE45 version please contact our technical office /** Diametri validi per versione CE30, per versioni CE45 contattare il nostro ufficio tecnico**(e) Dimension and weight refer to the standard execution shipped in vertical position (horizontal air flow) and don't include any option. Contact Onda for specific drawing and weight**
Dimensioni e peso sono riferiti all'esecuzione standard priva di accessori e opzioni e sono riferiti alla macchina spedita in posizione verticale (flusso aria orizzontale). Per disegni e dati specifici contattare Onda.**(f) For container shipment contact Onda /** Per spedizione in container contattare Onda

500

CND50_E_A Ø 500mm DIMENSIONS

H = HORIZONTAL AIR FLOW / H = FLUSSO ARIA ORIZZONTALE

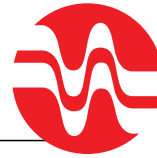
V = VERTICAL AIR FLOW / H = FLUSSO ARIA VERTICALE



Notes The dimensions of above drawing are only preliminary and must be always reconfirmed by our Tech. Dept. / Note: Le quote d'ingombro sono indicative e vanno sempre confermate dal nostro ufficio tecnico

CND80_F_CM Ø 800mm													
<i>Model</i>	<i>Fan number</i>	<i>Capacity ΔT15K^(a)</i>		<i>Air flow m³/h</i>		<i>Power Consumption kW^(b)</i>		<i>Nominal current A^(b)</i>		<i>RPM</i>		<i>Lp [dB(A)]^(c)</i>	
Modello	Numero ventilatori	Capacità ΔT15K ^(a)		Portata aria m ³ /h		Potenza assorbita kW ^(b)		Corrente nominale A ^(b)					
<i>Electrical data 400V 3Ph 50Hz</i>		Δ	Υ	Δ	Υ	Δ	Υ	Δ	Υ	Δ	Υ	Δ	Υ
CND804F2CM	4	177,9	156,3	83800	65250	7,2	4,6	15,6	8,8	900	700	54	47
CND804F3CM		226,4	194,8	78200	60550								
CND804F4CM		256,4	209,5	73250	56450								
CND804F5CM		265,1	219,3	68850	53000								
CND804F6CM		271,9	214,1	65100	49550								
CND806F2CM	6	268,8	235,9	125700	97850	10,8	6,9	23,4	13,2				
CND806F3CM		342,4	289,4	117300	90850								
CND806F4CM		377,3	316,7	109850	84650								
CND806F5CM		403,4	332	103250	79500								
CND806F6CM		413,3	321,9	97650	74300								
CND808F2CM	8	358,2	313,2	167600	130450	14,4	9,2	31,2	17,6				
CND808F3CM		454,5	390,8	156400	121100								
CND808F4CM		514,3	430,2	146450	112850								
CND808F5CM		544	445,5	137700	105950								
CND808F6CM		554,4	429,7	130200	99050								
CND8010F2CM	10	441,3	393,3	209500	163050	18	11,5	39	22				
CND8010F3CM		571,5	490,1	195500	151350								
CND8010F4CM		644,5	527,8	183050	141050								
CND8010F5CM		665,8	550,2	172100	132450								
CND8010F6CM		682,8	548,9	162750	123800								
CND8012F2CM	12	538,5	472,3	251400	195650	21,6	13,8	46,8	26,4				
CND8012F3CM		685,6	580,3	234600	181650								
CND8012F4CM		761,9	640,7	219700	169250								
CND8012F5CM		808,5	665,1	206500	158950								
CND8012F6CM		827,9	645,3	195300	148550								
CND8014F2CM	14	628,2	553,3	293300	228250	25,2	16,1	54,6	30,8				
CND8014F3CM		802,9	686,8	273700	211900								
CND8014F4CM		904,5	753,5	256300	197500								
CND8014F5CM		953,7	764,8	240900	185450								
CND8014F6CM		950,5	765,8	227850	173300								

800

Advanced
Heat Exchangers

ONDA

CND80_F_CL Ø 800mm

Model Modello	Fan number Numero ventilatori	Capacity $\Delta T15K^{(a)}$ Capacità $\Delta T15K^{(a)}$		Air flow m^3/h Portata aria m^3/h		Power Consumption $kW^{(b)}$ Potenza assorbita $kW^{(b)}$		Nominal current $A^{(c)}$ Corrente nominale $A^{(c)}$		RPM		Lp [dB(A)] ^(d)	
		Δ	γ	Δ	γ	Δ	γ	Δ	γ	Δ	γ	Δ	γ
Electrical data 400V 3Ph 50Hz		Δ	γ	Δ	γ	Δ	γ	Δ	γ	Δ	γ	Δ	γ
CND804F2CL	4	151,2	131,3	61350	47350	3,28	1,92	8,4	4	670	490	46	40
CND804F3CL		187,2	154	56800	43600								
CND804F4CL		201,4	165	53250	40400								
CND806F2CL	6	228,1	196,2	92050	71000	4,92	2,88	12,6	6			48	42
CND806F3CL		278,4	234,8	85200	65400								
CND806F4CL		303,8	242,3	79850	60550								
CND808F2CL	8	303,5	263,3	122700	94650	6,56	3,84	16,8	8			49	43
CND808F3CL		375,5	315	113600	87200								
CND808F4CL		412,5	324,3	106450	80750								
CND8010F2CL	10	380,9	329,6	153400	118300	8,2	4,8	21	10			49	43
CND8010F3CL		470,6	387,7	142000	109000								
CND8010F4CL		507,1	414,7	133100	100900								
CND8012F2CL	12	456,7	390,6	184050	141950	9,84	5,76	25,2	12	50	44		
CND8012F3CL		558,2	470,4	170400	130800								
CND8012F4CL		614,9	486	159700	121100								
CND8014F2CL	14	535,5	462,2	214700	165600	11,48	6,72	29,4	14	51	45		
CND8014F3CL		659	539,3	198800	152550								
CND8014F4CL		704,3	577,5	186300	141250								

CND80_F_C Ø 800mm								
Model Modello	Fan number Numero ventilatori	Surface m ² Superficie m ²	Internal Volume dm ³ Volume interno dm ³	Connection IN / OUT ^(d) Connessioni IN / OUT ^(d)			Weight kg ^(e) Peso kg ^(e)	Packaging dimension L x W x H ^{(e), (f)} Dimensioni imballo L x W x H ^{(e), (f)}
				n° IN / OUT	Ø IN / OUT			
CND804F2C	4	393,3	39	2	54	48	515	3750 x 1050 x 2400H
CND804F3C		589,3	56,4				555	
CND804F4C		786,7	78				595	
CND804F5C		983,4	97,5				627	
CND804F6C		1180	117				675	
CND806F2C	6	590	58,5	2	76	54	731	5250 x 1050 x 2400H
CND806F3C		883,9	84,6				791	
CND806F4C		1179,3	115				851	
CND806F5C		1475	146,3				899	
CND806F6C		1770	175,6				971	
CND808F2C	8	786,7	78	2	76	54	947	6750 x 1050 x 2400H
CND808F3C		1178,5	112,9				1027	
CND808F4C		1572,4	153,3				1107	
CND808F5C		1966,7	195,1				1171	
CND808F6C		2360	234,1				1267	
CND8010F2C	10	983,4	97,5	2	76	54	1163	8250 x 1050 x 2400H
CND8010F3C		1473,1	141,1				1263	
CND8010F4C		1965,4	191,6				1363	
CND8010F5C		2458,4	243,8				1443	
CND8010F6C		2950,1	292,6				1563	
CND8012F2C	12	1179,3	115	2	76	54	1379	9750 x 1050 x 2400H
CND8012F3C		1770	175,6				1499	
CND8012F4C		2360	234,1				1619	
CND8012F5C		2950,1	292,6				1715	
CND8012F6C		3540,1	351,1				1859	
CND8014F2C	14	1375,8	134,1	2	76	54	1595	11250 x 1050 x 2400H
CND8014F3C		2065	204,8				1735	
CND8014F4C		2753,4	273,1				1875	
CND8014F5C		3441,7	341,4				1987	
CND8014F6C		4130,1	409,7				2155	

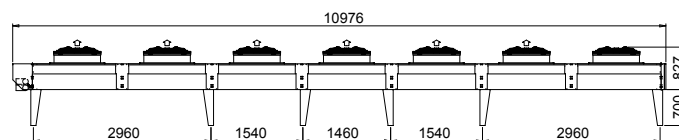
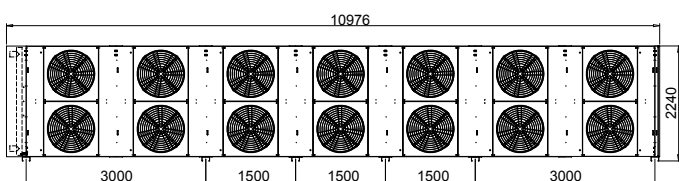
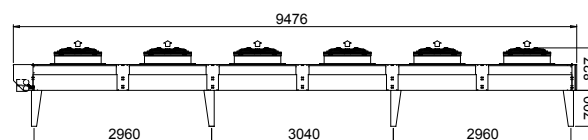
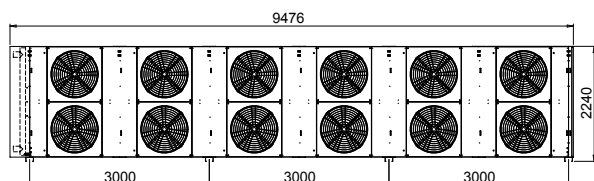
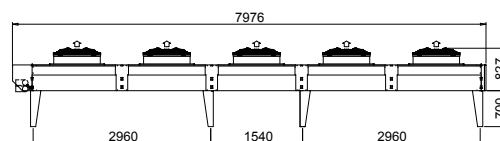
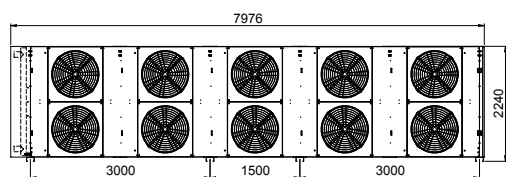
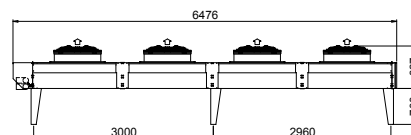
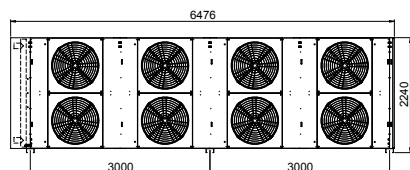
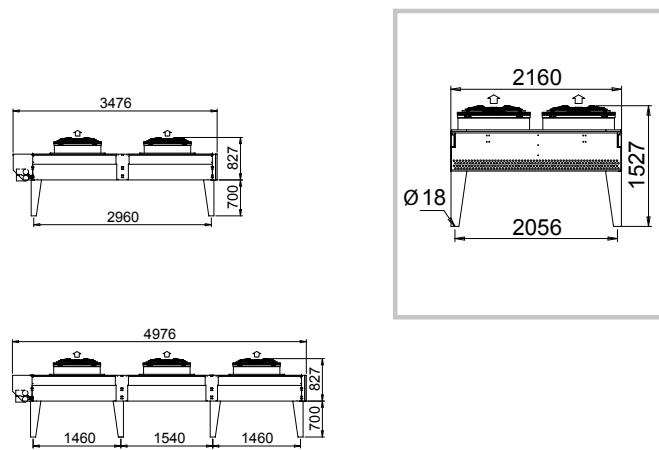
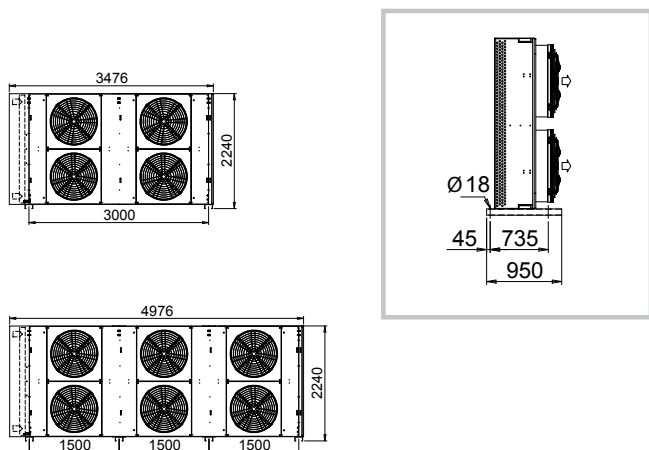
Notes / Note(a) **Capacity calculation based on ENV327** / Rese calcolate secondo ENV327(b) **Nominal data** / Dati nominal(c) **According EN13487 / ISO 3744** / In accordo EN13487 / ISO 3744(d) **Diameter valid for CE30 version, for CE45 version please contact our technical office** / Diametri validi per versione CE30, per versioni CE45 contattare il nostro ufficio tecnico(e) **Dimension and weight refer to the standard execution shipped in vertical position (horizontal air flow) and don't include any option. Contact Onda for specific drawing and weight**
Dimensioni e peso sono riferiti all'esecuzione standard priva di accessori e opzioni e sono riferiti alla macchina spedita in posizione verticale (flusso aria orizzontale). Per disegni e dati specifici contattare Onda.(f) **For container shipment contact Onda** / Per spedizione in container contattare Onda

800

CND80/91/100_F_C Ø 800/910/1000 mm DIMENSIONS

H = HORIZONTAL AIR FLOW / H = FLUSSO ARIA ORIZZONTALE

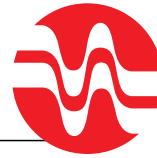
V = VERTICAL AIR FLOW / H = FLUSSO ARIA VERTICALE



Notes The dimensions of above drawing are only preliminary and must be always reconfirmed by our Tech. Dept. / Note: Le quote d'ingombro sono indicative e vanno sempre confermate dal nostro ufficio tecnico

CND80_F_DM Ø 800mm													
<i>Model</i>	<i>Fan number</i>	<i>Capacity ΔT15K^(a)</i>		<i>Air flow m³/h</i>		<i>Power Consumption kW^(b)</i>		<i>Nominal current A^(c)</i>		<i>RPM</i>		<i>Lp [dB(A)]^(d)</i>	
Modello	Numero ventilatori	Capacità ΔT15K ^(a)		Portata aria m ³ /h		Potenza assorbita kW ^(b)		Corrente nominale A ^(c)					
<i>Electrical data 400V 3Ph 50Hz</i>		Δ	Υ	Δ	Υ	Δ	Υ	Δ	Υ	Δ	Υ	Δ	Υ
CND804F2DM	4	195,1	171,7	86500	67700	7,2	4,6	15,6	8,8	900	700	54	47
CND804F3DM		250,6	209,9	82100	63650								
CND804F4DM		276,9	232,7	77750	60200								
CND804F5DM		294,7	235,5	73900	57000								
CND804F6DM		293,8	239,2	70450	54250								
CND806F2DM	6	295,2	259,3	129750	101550	10,8	6,9	23,4	13,2	900	700	56	49
CND806F3DM		376,5	320,6	123150	95450								
CND806F4DM		423,6	343,6	116650	90300								
CND806F5DM		434,4	358,9	110850	85500								
CND806F6DM		447,7	362,9	105650	81350								
CND808F2DM	8	393,3	345,6	173000	135400	14,4	9,2	31,2	17,6	900	700	57	50
CND808F3DM		502,3	421,2	164150	127300								
CND808F4DM		555,6	466,6	155500	120400								
CND808F5DM		590,8	484,8	147800	113950								
CND808F6DM		604,7	487,8	140850	108450								
CND8010F2DM	10	490,9	429,3	216250	169200	18	11,5	39	22	900	700	57	50
CND8010F3DM		623,7	530,8	205200	159100								
CND8010F4DM		699,3	585,8	194400	150500								
CND8010F5DM		741,7	591	184750	142450								
CND8010F6DM		734,6	598,7	176050	135600								
CND8012F2DM	12	591,4	519,4	259500	203050	21,6	13,8	46,8	26,4	900	700	58	51
CND8012F3DM		754	641,8	246250	190900								
CND8012F4DM		848,1	689,4	233250	180600								
CND8012F5DM		870,9	718,9	221700	170950								
CND8012F6DM		897	695,6	211250	162700								

800

Advanced
Heat Exchangers

ONDA

CND80_F_DL Ø 800mm

Model Modello	Fan number Numero ventilatori	Capacity $\Delta T15K^{(a)}$ Capacità $\Delta T15K^{(a)}$		Air flow m^3/h Portata aria m^3/h		Power Consumption $kW^{(b)}$ Potenza assorbita $kW^{(b)}$		Nominal current $A^{(c)}$ Corrente nominale $A^{(c)}$		RPM		Lp [dB(A)] ^(d)	
		Δ	Y	Δ	Y	Δ	Y	Δ	Y	Δ	Y	Δ	Y
Electrical data 400V 3Ph 50Hz		Δ	Y	Δ	Y	Δ	Y	Δ	Y	Δ	Y	Δ	Y
CND804F2DL	4	165,9	143,1	63650	49350	3,28	1,92	8,4	4	670	490	46	40
CND804F3DL		201,9	170	59800	46100								
CND804F4DL		222,3	177,3	56500	43300								
CND806F2DL	6	250,6	215,8	95450	74050	4,92	2,88	12,6	6			48	42
CND806F3DL		307,5	252,1	89700	69150								
CND806F4DL		328,4	269,3	84700	64950								
CND808F2DL	8	333,9	284,2	127300	98700	6,56	3,84	16,8	8			49	43
CND808F3DL		405,1	340,8	119600	92150								
CND808F4DL		445,6	364,2	112950	86600								
CND8010F2DL	10	414,4	357,4	159100	123350	8,2	4,8	21	10			49	43
CND8010F3DL		510,1	427,9	149450	115200								
CND8010F4DL		559	446,1	141200	108250								
CND8012F2DL	12	501,8	432	190900	148050	9,84	5,76	25,2	12	50	44		
CND8012F3DL		615,7	505,3	179350	138250								
CND8012F4DL		659,3	541,7	169400	129900								

CND80_F_D Ø 800mm								
Model Modello	Fan number Numero ventilatori	Surface m ² Superficie m ²	Internal Volume dm ³ Volume interno dm ³	Connection IN / OUT ^(d) Connessioni IN / OUT ^(d)			Weight kg ^(e) Peso kg ^(e)	Packaging dimension L x W x H ^{(e), (f)} Dimensioni imballo L x W x H ^{(e), (f)}
				n° IN / OUT	Ø IN / OUT			
CND804F2D	4	458,9	45,5	2	54	48	547	4250 x 1050 x 2400H
CND804F3D		687,5	65,8				601	
CND804F4D		917,8	91				655	
CND804F5D		1147,2	113,8				709	
CND804F6D		1376,7	136,6				763	
CND806F2D	6	688,3	68,3	2	76	54	779	6000 x 1050 x 2400H
CND806F3D		1031,2	98,8				860	
CND806F4D		1375,8	134,1				941	
CND806F5D		1720,9	170,7				1022	
CND806F6D		2065	204,8				1103	
CND808F2D	8	917,8	91	2	76	54	1011	7750 x 1050 x 2400H
CND808F3D		1374,9	131,7				1119	
CND808F4D		1834,4	178,8				1227	
CND808F5D		2294,5	227,6				1335	
CND808F6D		2753,4	273,1				1443	
CND8010F2D	10	1146,5	111,8	2	76	54	1243	9500 x 1050 x 2400H
CND8010F3D		1720,9	170,7				1378	
CND8010F4D		2294,5	227,6				1513	
CND8010F5D		2868,1	284,5				1648	
CND8010F6D		3441,7	341,4				1783	
CND8012F2D	12	1375,8	134,1	2	76	54	1475	11250 x 1050 x 2400H
CND8012F3D		2065	204,8				1637	
CND8012F4D		2753,4	273,1				1799	
CND8012F5D		3441,7	341,4				1961	
CND8012F6D		4130,1	409,7				2123	

Notes / Note

(a) Capacity calculation based on ENV327 / Rese calcolate secondo ENV327

(b) Nominal data / Dati nominal

(c) According EN13487 / ISO 3744 / In accordo EN13487 / ISO 3744

(d) Diameter valid for CE30 version, for CE45 version please contact our technical office / Diametri validi per versione CE30, per versioni CE45 contattare il nostro ufficio tecnico

(e) Dimension and weight refer to the standard execution shipped in vertical position (horizontal air flow) and don't include any option. Contact Onda for specific drawing and weight
Dimensioni e peso sono riferiti all'esecuzione standard priva di accessori e opzioni e sono riferiti alla macchina spedita in posizione verticale (flusso aria orizzontale). Per disegni e dati specifici contattare Onda.

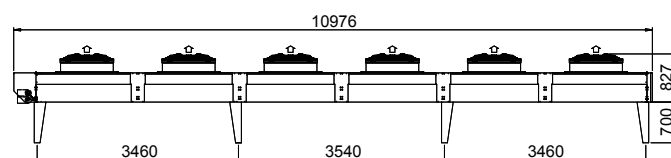
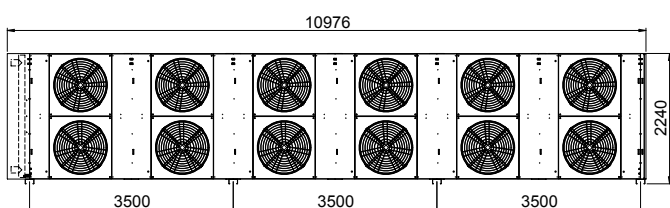
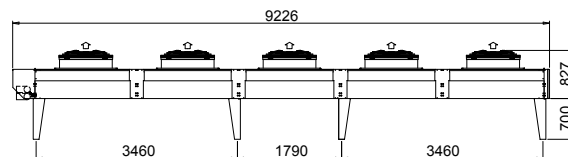
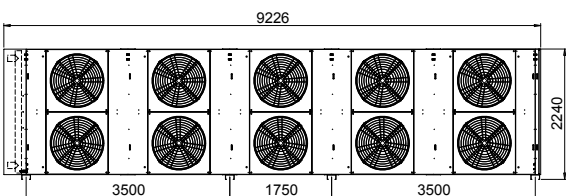
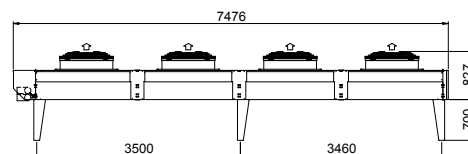
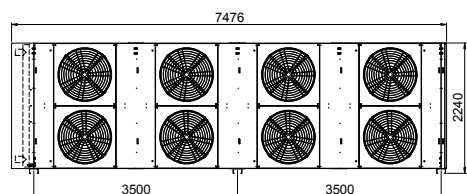
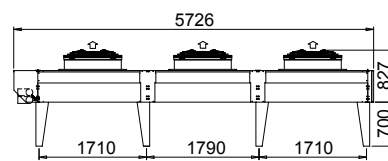
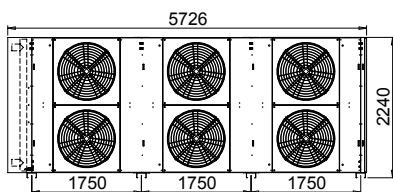
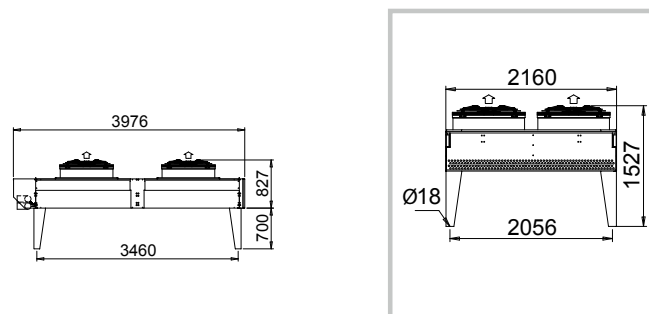
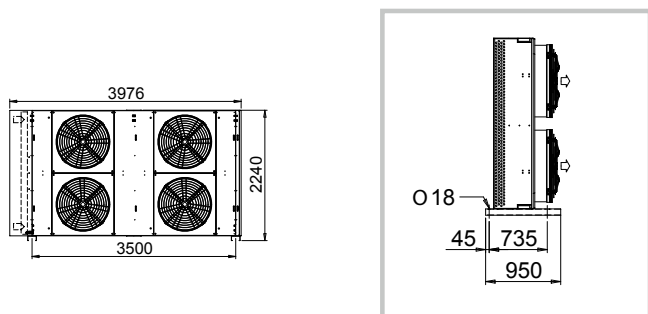
(f) For container shipment contact Onda / Per spedizione in container contattare Onda

800

CND80/91/100_F_D Ø 800/910/1000 mm DIMENSIONS

H = HORIZONTAL AIR FLOW / H = FLUSSO ARIA ORIZZONTALE

V = VERTICAL AIR FLOW / H = FLUSSO ARIA VERTICALE

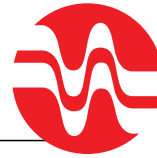


Notes The dimensions of above drawing are only preliminary and must be always reconfirmed by our Tech. Dept. / Note: Le quote d'ingombro sono indicative e vanno sempre confermate dal nostro ufficio tecnico

CND80_F_EM Ø 800mm

Model Modello	Fan number Numero ventilatori	Capacity $\Delta T15K^{(a)}$ Capacità $\Delta T15K^{(a)}$		Air flow m^3/h Portata aria m^3/h		Power Consumption $kW^{(b)}$ Potenza assorbita $kW^{(b)}$		Nominal current $A^{(c)}$ Corrente nominale $A^{(c)}$		RPM		Lp [dB(A)] ^(d)	
		Δ	γ	Δ	γ	Δ	γ	Δ	γ	Δ	γ	Δ	γ
CND804F2EM	4	209,3	184	88400	69550	7,2	4,6	15,6	8,8	900	700	54	47
CND804F3EM		267,9	228,7	84700	66050								
CND804F4EM		297,5	245,7	81350	62950								
CND804F5EM		311,7	257,1	77800	60250								
CND804F6EM		320,7	253,2	74700	57650								
CND806F2EM	6	317,1	278,2	132600	104300	10,8	6,9	23,4	13,2	900	700	56	49
CND806F3EM		402,4	343,5	127050	99050								
CND806F4EM		454,6	362,7	122000	94400								
CND806F5EM		480,3	378,9	116700	90350								
CND806F6EM		472,8	384,9	112000	86450								
CND808F2EM	8	419	370,6	176800	139100	14,4	9,2	31,2	17,6	900	700	57	50
CND808F3EM		537	458,2	169400	132050								
CND808F4EM		605,7	492,7	162650	125850								
CND808F5EM		625,2	515,2	155600	120450								
CND808F6EM		642,8	520	149350	115250								
CND8010F2EM	10	531,7	465,4	220950	173850	18	11,5	39	22	900	700	57	50
CND8010F3EM		673,6	571,8	211700	165050								
CND8010F4EM		740,6	620,6	203300	157350								
CND8010F5EM		787,5	647,1	194500	150600								
CND8010F6EM		809,6	631,8	186650	144050								
CND8012F2EM	12	613,4	539,4	262550	206000	21,6	13,8	46,8	26,4	900	700	58	51
CND8012F3EM		781,6	666,1	250400	194750								
CND8012F4EM		881,1	731,7	238950	184950								
CND8012F5EM		930,3	740,6	227800	176050								
CND8012F6EM		924,9	750,3	218150	168000								

800

Advanced
Heat Exchangers

ONDA

CND80_F_EL Ø 800mm

Model Modello	Fan number Numero ventilatori	Capacity $\Delta T15K^{(a)}$ Capacità $\Delta T15K^{(a)}$		Air flow m^3/h Portata aria m^3/h		Power Consumption $kW^{(b)}$ Potenza assorbita $kW^{(b)}$		Nominal current $A^{(c)}$ Corrente nominale $A^{(c)}$		RPM		Lp [dB(A)] ^(d)	
		Δ	γ	Δ	γ	Δ	γ	Δ	γ	Δ	γ	Δ	γ
Electrical data 400V 3Ph 50Hz		Δ	γ	Δ	γ	Δ	γ	Δ	γ	Δ	γ	Δ	γ
CND804F2EL	4	177,3	153,3	65050	50800	3,28	1,92	8,4	4	670	490	46	40
CND804F3EL		219,7	179,7	62200	48000								
CND804F4EL		234,8	192,9	59100	45550								
CND806F2EL	6	267,9	231,3	97600	76200	4,92	2,88	12,6	6			48	42
CND806F3EL		329,9	274,7	93250	71950								
CND806F4EL		347	285,8	88650	68300								
CND808F2EL	8	357	308,3	130100	101600	6,56	3,84	16,8	8			49	43
CND808F3EL		440	360,2	124350	95950								
CND808F4EL		470,9	386,4	118200	91050								
CND8010F2EL	10	447,5	384,5	162600	127000	8,2	4,8	21	10			49	43
CND8010F3EL		540,4	453,8	155400	119950								
CND8010F4EL		592,6	468,1	147700	113800								
CND8012F2EL	12	520,2	448,7	193150	150500	9,84	5,76	25,2	12	50	44		
CND8012F3EL		639,3	518,9	183150	141250								
CND8012F4EL		676,8	558,2	173500	133550								

CND80_F_E Ø 800mm								
Model Modello	Fan number Numero ventilatori	Surface m ² Superficie m ²	Internal Volume dm ³ Volume interno dm ³	Connection IN / OUT ^(d) Connessioni IN / OUT ^(d)			Weight kg ^(e) Peso kg ^(e)	Packaging dimension L x W x H ^{(e), (f)} Dimensioni imballo L x W x H ^{(e), (f)}
				n° IN / OUT	Ø IN / OUT			
CND804F2E	4	524,5	52	2	54	48	567	4750 x 1050 x 2400H
CND804F3E		785,7	75,2				635	
CND804F4E		1048,9	104				703	
CND804F5E		1311,1	130				771	
CND804F6E		1573,4	156,1				839	
CND806F2E	6	786,7	78	2	76	54	809	6750 x 1050 x 2400H
CND806F3E		1178,5	112,9				911	
CND806F4E		1572,4	153,3				1013	
CND806F5E		1966,7	195,1				1115	
CND806F6E		2360	234,1				1217	
CND808F2E	8	1048,2	102,2	2	76	54	1051	8750 x 1050 x 2400H
CND808F3E		1573,4	156,1				1187	
CND808F4E		2097,8	208,1				1323	
CND808F5E		2622,3	260,1				1459	
CND808F6E		3146,7	312,1				1595	
CND8010F2E	10	1310,3	127,7	2	76	54	1293	10750 x 1050 x 2400H
CND8010F3E		1966,7	195,1				1463	
CND8010F4E		2622,3	260,1				1633	
CND8010F5E		3277,8	325,1				1803	
CND8010F6E		3933,4	390,1				1973	
CND8012F2E	12	1474,1	143,7	2	76	54	1535	12750 x 1050 x 2400H
CND8012F3E		2212,5	219,5				1739	
CND8012F4E		2950,1	292,6				1943	
CND8012F5E		3687,6	365,8				2147	
CND8012F6E		4425,1	438,9				2351	

Notes / Note

(a) Capacity calculation based on ENV327 / Rese calcolate secondo ENV327

(b) Nominal data / Dati nominal

(c) According EN13487 / ISO 3744 / In accordo EN13487 / ISO 3744

(d) Diameter valid for CE30 version, for CE45 version please contact our technical office / Diametri validi per versione CE30, per versioni CE45 contattare il nostro ufficio tecnico

(e) Dimension and weight refer to the standard execution shipped in vertical position (horizontal air flow) and don't include any option. Contact Onda for specific drawing and weight
Dimensioni e peso sono riferiti all'esecuzione standard priva di accessori e opzioni e sono riferiti alla macchina spedita in posizione verticale (flusso aria orizzontale). Per disegni e dati specifici contattare Onda.

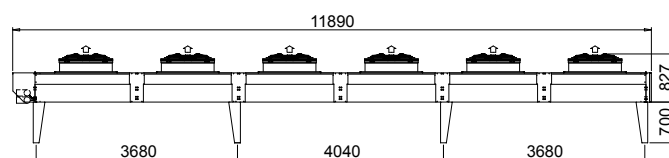
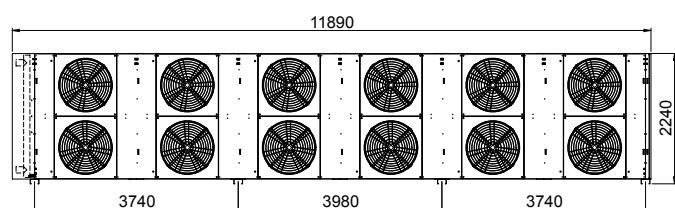
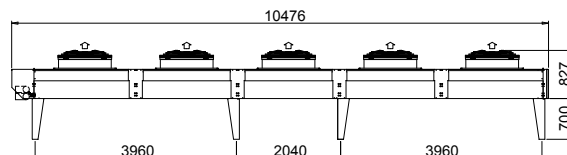
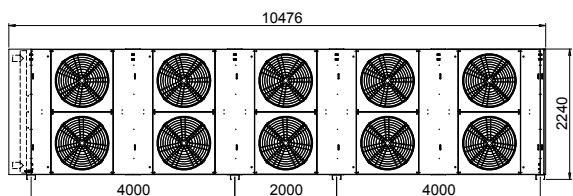
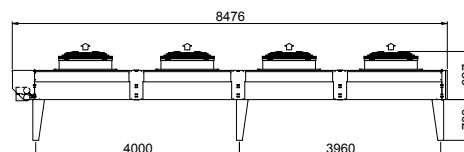
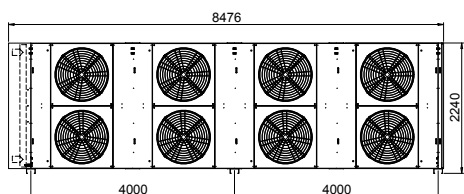
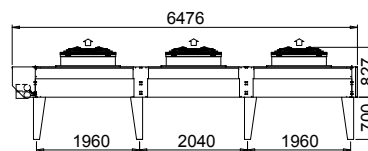
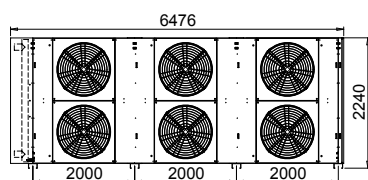
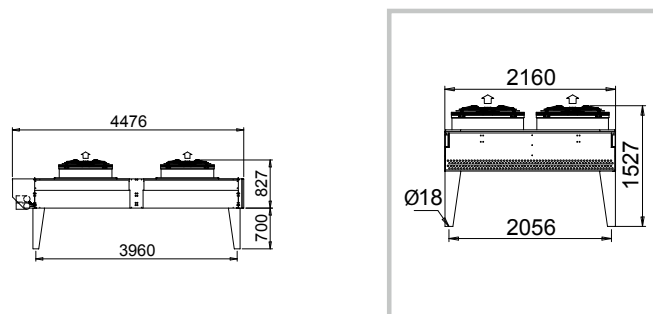
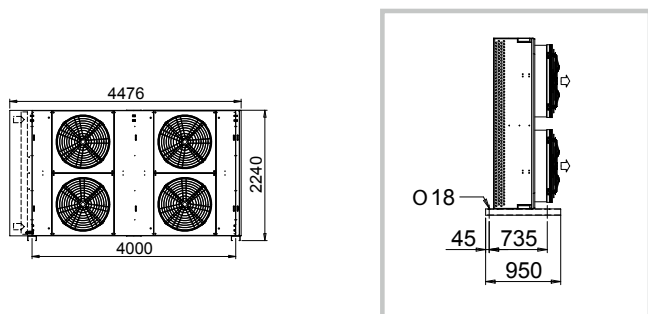
(f) For container shipment contact Onda / Per spedizione in container contattare Onda

800

CND80/91/100_F_E Ø 800/910/1000 mm DIMENSIONS

H = HORIZONTAL AIR FLOW / H = FLUSSO ARIA ORIZZONTALE

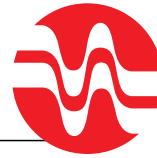
V = VERTICAL AIR FLOW / H = FLUSSO ARIA VERTICALE



Notes The dimensions of above drawing are only preliminary and must be always reconfirmed by our Tech. Dept. / Note: Le quote d'ingombro sono indicative e vanno sempre confermate dal nostro ufficio tecnico

CND91_F_CX Ø 910mm													
<i>Model</i>	<i>Fan number</i>	<i>Capacity ΔT15K^(a)</i>		<i>Air flow m³/h</i>		<i>Power Consumption kW^(b)</i>		<i>Nominal current A^(b)</i>		<i>RPM</i>		<i>Lp [dB(A)]^(c)</i>	
Modello	Numero ventilatori	Capacità ΔT15K ^(a)		Portata aria m³/h		Potenza assorbita kW ^(b)		Corrente nominale A ^(b)		RPM		Lp [dB(A)] ^(c)	
<i>Electrical data 400V 3Ph 50Hz</i>		Δ	Y	Δ	Y	Δ	Y	Δ	Y	Δ	Y	Δ	Y
CND914F2CX	4	210,3	189,1	120200	95050	14,4	10	28,8	17,2	890	700	64	58
CND914F3CX		276,1	240,4	110050	85600								
CND914F4CX		305,4	266,9	101200	77950								
CND914F5CX		336,3	280,6	93850	72100								
CND914F6CX		337,4	279,8	87550	67600								
CND916F2CX	6	318,3	285,9	180300	142600	21,6	15	43,2	25,8	890	700	65	60
CND916F3CX		414,9	361	165050	128350								
CND916F4CX		474,8	392,5	151800	116900								
CND916F5CX		507,2	416,8	140750	108150								
CND916F6CX		515,4	425,4	131350	101350								
CND918F2CX	8	424,1	381	240400	190100	28,8	20	57,6	34,4	890	700	66	61
CND918F3CX		553,6	481,6	220050	171150								
CND918F4CX		627,3	535,4	202350	155900								
CND918F5CX		674,7	562,6	187650	144200								
CND918F6CX		695,3	571	175100	135150								
CND9110F2CX	10	525,4	470,1	300500	237650	36	25	72	43	890	700	67	61
CND9110F3CX		682,4	601,2	275050	213900								
CND9110F4CX		788,6	671,3	252950	194850								
CND9110F5CX		845,9	687,3	234550	180250								
CND9110F6CX		871,8	702,4	218900	168950								
CND9112F2CX	12	637,9	572,8	360600	285150	43,2	30	86,4	51,6	890	700	68	62
CND9112F3CX		831,1	722,9	330050	256700								
CND9112F4CX		950,8	803,8	303550	233800								
CND9112F5CX		1015,4	835,4	281450	216300								
CND9112F6CX		1033,2	852,3	262650	202700								
CND9114F3CX	14	967,3	845,3	385050	299450	50,4	35	100,8	60,2	890	700	69	63
CND9114F4CX		1111	942,9	354100	272800								
CND9114F5CX		1189,7	987,1	328350	252300								
CND9114F6CX		1221,7	977,4	306450	236500								

910

Advanced
Heat Exchangers

ONDA

CND91_F_CM Ø 910mm

Model Modello	Fan number Numero ventilatori	Capacity $\Delta T15K^{(a)}$ Capacità $\Delta T15K^{(a)}$		Air flow m^3/h Portata aria m^3/h		Power Consumption $kW^{(b)}$ Potenza assorbita $kW^{(b)}$		Nominal current $A^{(c)}$ Corrente nominale $A^{(c)}$		RPM		Lp [dB(A)] ^(d)	
		Δ	γ	Δ	γ	Δ	γ	Δ	γ	Δ	γ	Δ	γ
Electrical data 400V 3Ph 50Hz		Δ	γ	Δ	γ	Δ	γ	Δ	γ	Δ	γ	Δ	γ
CND914F2CM	4	197,5	175,4	104350	81400	9,92	6,28	20,6	11,6	885	685	56	50
CND914F3CM		255,7	217,9	95450	73100								
CND914F4CM		288,2	241,3	88250	66850								
CND916F2CM	6	298,7	265	156500	122100	14,88	9,42	30,9	17,4			58	52
CND916F3CM		384,1	328,7	143150	109650								
CND916F4CM		423,3	355,4	132350	100250								
CND918F2CM	8	398	353,1	208650	162800	19,84	12,56	41,2	23,2			59	53
CND918F3CM		512,5	437,3	190850	146150								
CND918F4CM		578,5	483,9	176500	133650								
CND9110F2CM	10	491,8	434,7	260800	203500	24,8	15,7	51,5	29			59	53
CND9110F3CM		637,6	549,5	238600	182700								
CND9110F4CM		726,2	605,9	220600	167050								
CND9112F2CM	12	598,4	530,7	313000	244200	29,76	18,84	61,8	34,8	60	54		
CND9112F3CM		769,3	658,1	286300	219250								
CND9112F4CM		872,1	718,3	264700	200450								
CND9114F3CM	14	897,7	771,4	334000	255800	34,72	21,98	72,1	40,6	61	55		
CND9114F4CM		1021,4	849,6	308800	233850								

CND91_F_C Ø 910mm								
Model Modello	Fan number Numero ventilatori	Surface m ² Superficie m ²	Internal Volume dm ³ Volume interno dm ³	Connection IN / OUT ^(a) Connessioni IN / OUT ^(a)			Weight kg ^(e) Peso kg ^(e)	Packaging dimension L x W x H ^{(e) (f)} Dimensioni imballo L x W x H ^{(e) (f)}
				n° IN / OUT	Ø IN / OUT			
CND914F2C	4	393,3	39	2	54	48	611	3750 x 1050 x 2400H
CND914F3C		589,3	56,4				651	
CND914F4C		786,7	78				691	
CND914F5C		983,4	97,5				723	
CND914F6C		1180	117				771	
CND916F2C	6	590	58,5	2	76	54	875	5250 x 1050 x 2400H
CND916F3C		883,9	84,6				935	
CND916F4C		1179,3	115				995	
CND916F5C		1475	146,3				1043	
CND916F6C		1770	175,6				1115	
CND918F2C	8	786,7	78	2	76	54	1139	6750 x 1050 x 2400H
CND918F3C		1178,5	112,9				1219	
CND918F4C		1572,4	153,3				1299	
CND918F5C		1966,7	195,1				1363	
CND918F6C		2360	234,1				1459	
CND9110F2C	10	983,4	97,5	2	76	54	1403	8250 x 1050 x 2400H
CND9110F3C		1473,1	141,1				1503	
CND9110F4C		1965,4	191,6				1603	
CND9110F5C		2458,4	243,8				1683	
CND9110F6C		2950,1	292,6				1803	
CND9112F2C	12	1179,3	115	2	76	54	1667	9750 x 1050 x 2400H
CND9112F3C		1770	175,6				1787	
CND9112F4C		2360	234,1				1907	
CND9112F5C		2950,1	292,6				2003	
CND9112F6C		3540,1	351,1				2147	
CND9114F2C	14	1375,8	134,1	2	76	54	1931	11250 x 1050 x 2400H
CND9114F3C		2065	204,8				2071	
CND9114F4C		2753,4	273,1				2211	
CND9114F5C		3441,7	341,4				2323	
CND9114F6C		4130,1	409,7				2491	

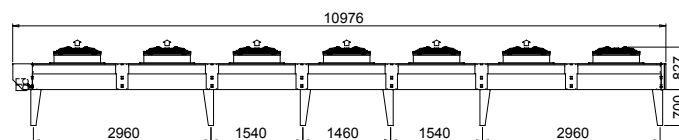
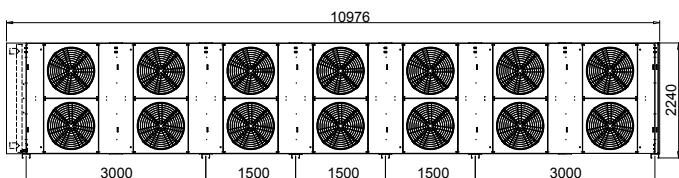
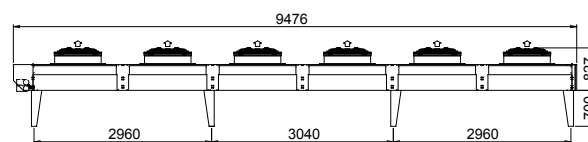
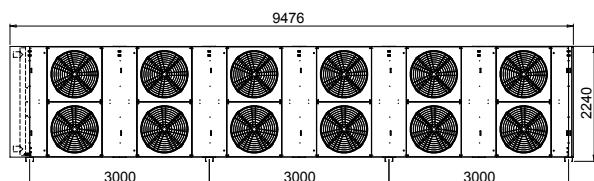
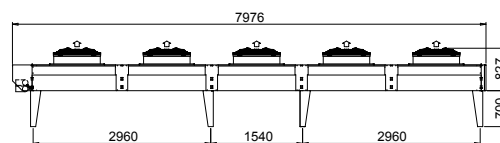
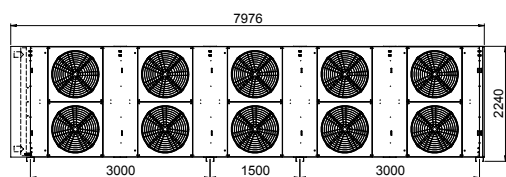
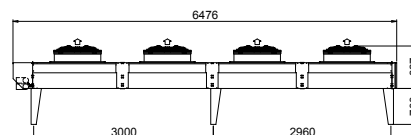
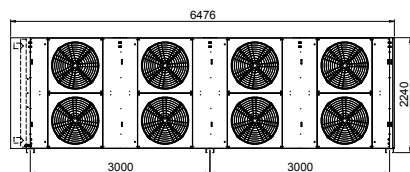
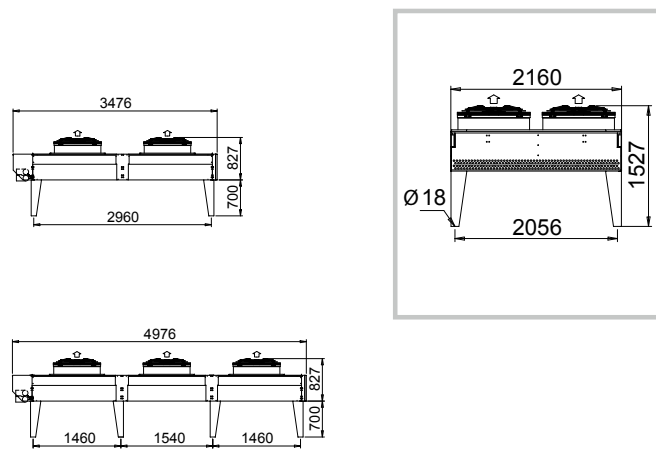
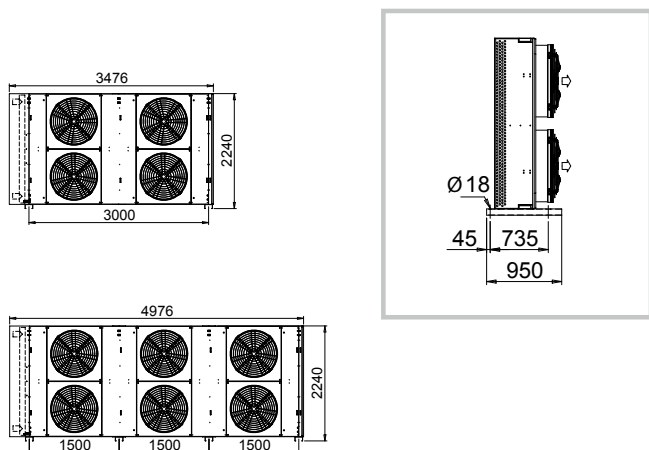
Notes / Note(a) **Capacity calculation based on ENV327** / Rese calcolate secondo ENV327(b) **Nominal data** / Dati nominal(c) **According EN13487 / ISO 3744** / In accordo EN13487 / ISO 3744(d) **Diameter valid for CE30 version, for CE45 version please contact our technical office** / Diametri validi per versione CE30, per versioni CE45 contattare il nostro ufficio tecnico(e) **Dimension and weight refer to the standard execution shipped in vertical position (horizontal air flow) and don't include any option. Contact Onda for specific drawing and weight**
Dimensioni e peso sono riferiti all'esecuzione standard priva di accessori e opzioni e sono riferiti alla macchina spedita in posizione verticale (flusso aria orizzontale). Per disegni e dati specifici contattare Onda.(f) **For container shipment contact Onda** / Per spedizione in container contattare Onda

910

CND80/91/100_F_C Ø 800/910/1000 mm DIMENSIONS

H = HORIZONTAL AIR FLOW / H = FLUSSO ARIA ORIZZONTALE

V = VERTICAL AIR FLOW / H = FLUSSO ARIA VERTICALE

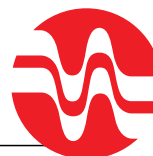


Notes The dimensions of above drawing are only preliminary and must be always reconfirmed by our Tech. Dept. / Note: Le quote d'ingombro sono indicative e vanno sempre confermate dal nostro ufficio tecnico

CND91_F_DX Ø 910mm

Model Modello	Fan number Numero ventilatori	Capacity $\Delta T15K^{(a)}$ Capacità $\Delta T15K^{(a)}$		Air flow m^3/h Portata aria m^3/h		Power Consumption $kW^{(b)}$ Potenza assorbita $kW^{(b)}$		Nominal current $A^{(c)}$ Corrente nominale $A^{(c)}$		RPM		Lp [dB(A)] ^(d)	
		Δ	Y	Δ	Y	Δ	Y	Δ	Y	Δ	Y	Δ	Y
CND914F2DX	4	230,2	209	125400	99650	14,4	10	28,8	17,2	890	700	64	58
CND914F3DX		306,1	267,7	117000	91800								
CND914F4DX		343,7	292,3	109200	84900								
CND914F5DX		377,1	309,1	102350	79000								
CND914F6DX		382,5	304,8	96450	74000								
CND916F2DX	6	350,4	316,3	188100	149450	21,6	15	43,2	25,8				
CND916F3DX		460	402,2	175500	137650								
CND916F4DX		529	449,8	163800	127350								
CND916F5DX		567,3	470,5	153500	118500								
CND916F6DX		584,5	464,9	144700	111000								
CND918F2DX	8	461	421,5	250750	199300	28,8	20	57,6	34,4				
CND918F3DX		613,9	536,6	233950	183550								
CND918F4DX		704,9	599,5	218400	169800								
CND918F5DX		755,6	619,9	204700	157950								
CND918F6DX		767,3	628,8	192900	147950								
CND9110F2DX	10	589,4	527,8	313450	249100	36	25	72	43				
CND9110F3DX		767,6	667,6	292450	229400								
CND9110F4DX		878,9	740,5	272950	212250								
CND9110F5DX		931,2	778,7	255850	197450								
CND9110F6DX		966,6	762,1	241100	184950								
CND9112F3DX	12	921,8	805,6	350950	275300	43,2	30	86,4	51,6				
CND9112F4DX		1059,6	900,7	327550	254700								
CND9112F5DX		1136	941,9	307000	236950								
CND9112F6DX		1170	931,6	289350	221950								

910

Advanced
Heat Exchangers

ONDA

CND91_F_DM Ø 910mm

Model Modello	Fan number Numero ventilatori	Capacity $\Delta T15K^{(a)}$ Capacità $\Delta T15K^{(a)}$		Air flow m^3/h Portata aria m^3/h		Power Consumption $kW^{(b)}$ Potenza assorbita $kW^{(b)}$		Nominal current $A^{(c)}$ Corrente nominale $A^{(c)}$		RPM		Lp [dB(A)] ^(d)	
		Δ	γ	Δ	γ	Δ	γ	Δ	γ	Δ	γ	Δ	γ
Electrical data 400V 3Ph 50Hz		Δ	γ	Δ	γ	Δ	γ	Δ	γ	Δ	γ	Δ	γ
CND914F2DM	4	215	194,4	108900	85850	9,92	6,28	20,6	11,6	885	685	56	50
CND914F3DM		283,5	244,1	101550	78600								
CND914F4DM		314,2	264,5	94800	72500								
CND914F5DM		336,3	276	89200	67650								
CND914F6DM		347,3	na	84500	na								
CND916F2DM	6	329,7	294	163300	128800	14,88	9,42	30,9	17,4			58	52
CND916F3DM		426	366,6	152300	117900								
CND916F4DM		483,7	389,6	142150	108750								
CND916F5DM		514,6	407,8	133800	101450								
CND916F6DM		513,2	na	126750	na								
CND918F2DM	8	439,3	391,8	217750	171700	19,84	12,56	41,2	23,2			59	53
CND918F3DM		568,5	489,2	203100	157200								
CND918F4DM		644,6	530,5	189550	145000								
CND918F5DM		674,7	553,3	178400	135250								
CND918F6DM		696,3	na	169000	na								
CND9110F2DM	10	551,3	489	272150	214650	24,8	15,7	51,5	29	59	53		
CND9110F3DM		708,6	603	253850	196450								
CND9110F4DM		793,2	667,3	236900	181250								
CND9110F5DM		848,6	694	222950	169100								
CND9110F6DM		875,8	na	211250	na								
CND9112F2DM	12	660,9	589,1	326600	257550	29,76	18,84	61,8	34,8	60	54		
CND9112F3DM		853,5	734,3	304600	235750								
CND9112F4DM		968,7	807,5	284300	217500								
CND9112F5DM		1030,3	817,4	267550	202900								
CND9112F6DM		1028,8	na	253500	na								

CND91_F_D Ø 910mm								
Model Modello	Fan number Numero ventilatori	Surface m ² Superficie m ²	Internal Volume dm ³ Volume interno dm ³	Connection IN / OUT ^(a) Connessioni IN / OUT ^(a)			Weight kg ^(e) Peso kg ^(e)	Packaging dimension L x W x H ^{(e), (f)} Dimensioni imballo L x W x H ^{(e), (f)}
				n° IN / OUT	Ø IN / OUT			
CND914F2D	4	458,9	45,5	2	54	48	643	4250 x 1050 x 2400H
CND914F3D		687,5	65,8				697	
CND914F4D		917,8	91				751	
CND914F5D		1147,2	113,8				805	
CND914F6D		1376,7	136,6				859	
CND916F2D	6	688,3	68,3	2	76	54	923	6000 x 1050 x 2400H
CND916F3D		1031,2	98,8				1004	
CND916F4D		1375,8	134,1				1085	
CND916F5D		1720,9	170,7				1166	
CND916F6D		2065	204,8				1247	
CND918F2D	8	917,8	91	2	76	54	1203	7750 x 1050 x 2400H
CND918F3D		1374,9	131,7				1311	
CND918F4D		1834,4	178,8				1419	
CND918F5D		2294,5	227,6				1527	
CND918F6D		2753,4	273,1				1635	
CND9110F2D	10	1146,5	111,8	2	76	54	1483	9500 x 1050 x 2400H
CND9110F3D		1720,9	170,7				1618	
CND9110F4D		2294,5	227,6				1753	
CND9110F5D		2868,1	284,5				1888	
CND9110F6D		3441,7	341,4				2023	
CND9112F2D	12	1375,8	134,1	2	76	54	1763	11250 x 1050 x 2400H
CND9112F3D		2065	204,8				1925	
CND9112F4D		2753,4	273,1				2087	
CND9112F5D		3441,7	341,4				2249	
CND9112F6D		4130,1	409,7				2411	

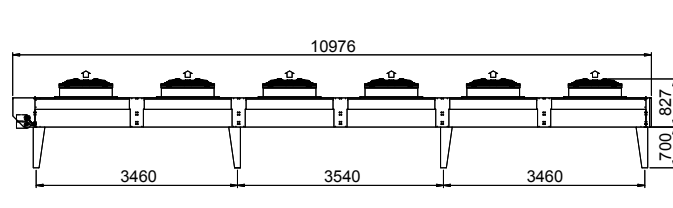
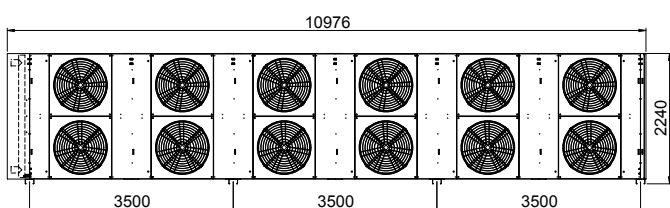
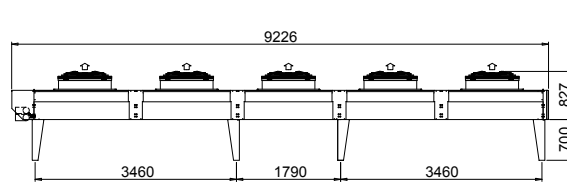
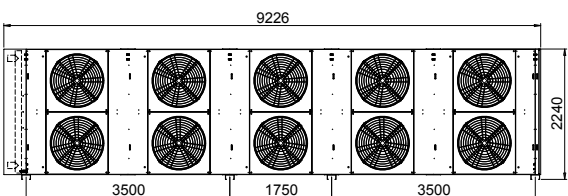
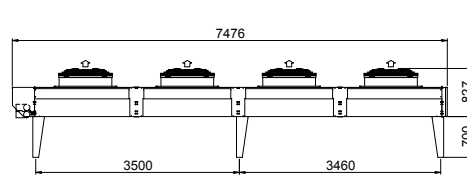
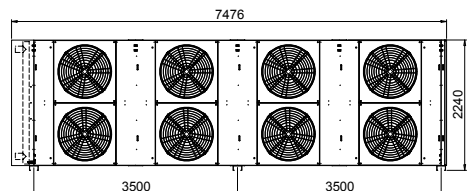
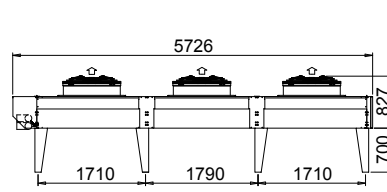
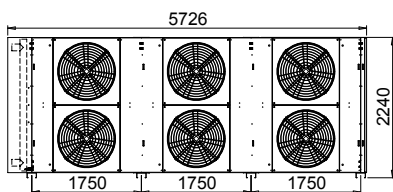
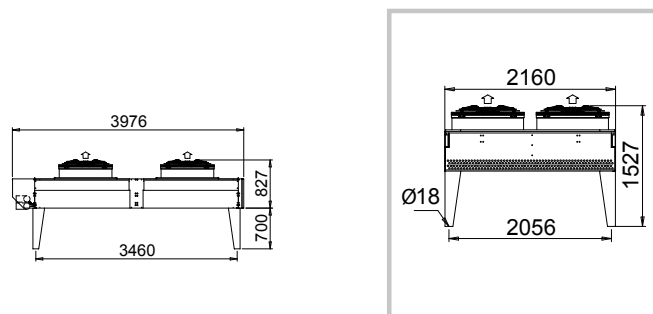
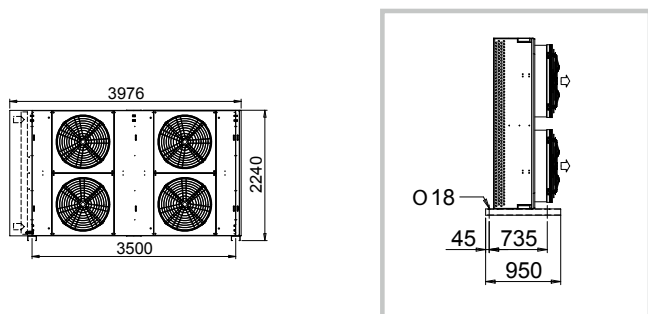
Notes / Note(a) **Capacity calculation based on ENV327** / Rese calcolate secondo ENV327(b) **Nominal data** / Dati nominal(c) **According EN13487 / ISO 3744** / In accordo EN13487 / ISO 3744(d) **Diameter valid for CE30 version, for CE45 version please contact our technical office** / Diametri validi per versione CE30, per versioni CE45 contattare il nostro ufficio tecnico(e) **Dimension and weight refer to the standard execution shipped in vertical position (horizontal air flow) and don't include any option. Contact Onda for specific drawing and weight**
Dimensioni e peso sono riferiti all'esecuzione standard priva di accessori e opzioni e sono riferiti alla macchina spedita in posizione verticale (flusso aria orizzontale). Per disegni e dati specifici contattare Onda.(f) **For container shipment contact Onda** / Per spedizione in container contattare Onda

910

CND80/91/100_F_D Ø 800/910/1000 mm DIMENSIONS

H = HORIZONTAL AIR FLOW / H = FLUSSO ARIA ORIZZONTALE

V = VERTICAL AIR FLOW / H = FLUSSO ARIA VERTICALE

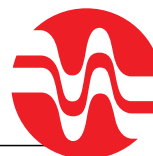


Notes The dimensions of above drawing are only preliminary and must be always reconfirmed by our Tech. Dept. / Note: Le quote d'ingombro sono indicative e vanno sempre confermate dal nostro ufficio tecnico

CND91_F_EX Ø 910mm

Model Modello	Fan number Numero ventilatori	Capacity $\Delta T15K^{(a)}$ Capacità $\Delta T15K^{(a)}$		Air flow m^3/h Portata aria m^3/h		Power Consumption $kW^{(b)}$ Potenza assorbita $kW^{(b)}$		Nominal current $A^{(c)}$ Corrente nominale $A^{(c)}$		RPM		Lp [dB(A)] ^(d)	
		Δ	γ	Δ	γ	Δ	γ	Δ	γ	Δ	γ	Δ	γ
CND914F2EX	4	254,7	227,3	129350	103100	14,4	10	28,8	17,2	890	700	64	58
CND914F3EX		330,2	289,5	121900	96550								
CND914F4EX		374,9	319,7	115550	90350								
CND914F5EX		409,2	341,6	109300	85000								
CND914F6EX		423,9	339	103700	80200								
CND916F2EX	6	384,6	344	194000	154650	21,6	15	43,2	25,8				
CND916F3EX		500,2	434,9	182800	144800								
CND916F4EX		572,1	488,4	173300	135500								
CND916F5EX		615,9	513,7	163900	127450								
CND916F6EX		636,5	498,9	155550	120300								
CND918F2EX	8	510,2	455,1	258650	206200	28,8	20	57,6	34,4				
CND918F3EX		661,2	580,4	243750	193050								
CND918F4EX		762,3	650,8	231100	180650								
CND918F5EX		820,2	665,7	218550	169950								
CND918F6EX		849,2	679,7	207350	160400								
CND9110F2EX	10	642,4	575,8	323300	257750	36	25	72	43				
CND9110F3EX		836,1	730,4	304700	241300								
CND9110F4EX		961,7	815,9	288850	225800								
CND9110F5EX		1030,6	839,4	273150	212400								
CND9110F6EX		1039,6	856,7	259200	200450								
CND9112F3EX	12	958,7	841,1	358750	283250	43,2	30	86,4	51,6				
CND9112F4EX		1106,4	941,3	338050	263150								
CND9112F5EX		1187,2	988,3	317800	246650								
CND9112F6EX		1225,5	967,6	300900	231450								

910

Advanced
Heat Exchangers

ONDA

CND91_F_EM Ø 910mm

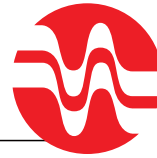
Model Modello	Fan number Numero ventilatori	Capacity $\Delta T15K^{(a)}$ Capacità $\Delta T15K^{(a)}$		Air flow m^3/h Portata aria m^3/h		Power Consumption $kW^{(b)}$ Potenza assorbita $kW^{(b)}$		Nominal current $A^{(c)}$ Corrente nominale $A^{(c)}$		RPM		Lp [dB(A)] ^(d)	
		Δ	Y	Δ	Y	Δ	Y	Δ	Y	Δ	Y	Δ	Y
Electrical data 400V 3Ph 50Hz		Δ	Y	Δ	Y	Δ	Y	Δ	Y	Δ	Y	Δ	Y
CND914F2EM	4	237,5	210,6	112350	89350	9,92	6,28	20,6	11,6	885	685	56	50
CND914F3EM		304,9	264,3	105800	82850								
CND914F4EM		342,4	287,1	100150	77300								
CND914F5EM		370,3	296,2	94850	72550								
CND914F6EM		370,7	290,3	90300	68600								
CND916F2EM	6	359,2	319	168500	134050	14,88	9,42	30,9	17,4			58	52
CND916F3EM		458,2	397	158700	124250								
CND916F4EM		522,9	438,6	150250	115950								
CND916F5EM		557,1	454,9	142250	108850								
CND916F6EM		571,9	442,8	135450	102900								
CND918F2EM	8	475,7	421,5	224650	178700	19,84	12,56	41,2	23,2			59	53
CND918F3EM		611,5	529,8	211600	165650								
CND918F4EM		696,7	584,5	200300	154600								
CND918F5EM		741,9	594	189650	145100								
CND918F6EM		743,5	600,6	180600	137150								
CND9110F2EM	10	600,8	534,8	280800	223400	24,8	15,7	51,5	29	59	53		
CND9110F3EM		771,3	664,1	264500	207050								
CND9110F4EM		875,6	716,1	250350	193250								
CND9110F5EM		906,4	747,6	237100	181350								
CND9110F6EM		938,7	755,6	225700	171450								
CND9112F3EM	12	887,7	766,8	311400	242650	29,76	18,84	61,8	34,8	60	54		
CND9112F4EM		1010,2	844,5	292800	225000								
CND9112F5EM		1075	845,8	276400	210550								
CND9112F6EM		1102,7	859,4	262550	198600								

CND91_F_E Ø 910mm								
Model Modello	Fan number Numero ventilatori	Surface m ² Superficie m ²	Internal Volume dm ³ Volume interno dm ³	Connection IN / OUT ^(d) Connessioni IN / OUT ^(d)			Weight kg ^(e) Peso kg ^(e)	Packaging dimension L x W x H ^{(e), (f)} Dimensioni imballo L x W x H ^{(e), (f)}
				n° IN / OUT	Ø IN / OUT			
CND914F2E	4	524,5	52	2	54	48	675	4750 x 1050 x 2400H
CND914F3E		785,7	75,2				743	
CND914F4E		1048,9	104				811	
CND914F5E		1311,1	130				879	
CND914F6E		1573,4	156,1				947	
CND916F2E	6	786,7	78	2	76	54	971	6750 x 1050 x 2400H
CND916F3E		1178,5	112,9				1073	
CND916F4E		1572,4	153,3				1175	
CND916F5E		1966,7	195,1				1277	
CND916F6E		2360	234,1				1379	
CND918F2E	8	1048,2	102,2	2	76	54	1267	8750 x 1050 x 2400H
CND918F3E		1573,4	156,1				1403	
CND918F4E		2097,8	208,1				1539	
CND918F5E		2622,3	260,1				1675	
CND918F6E		3146,7	312,1				1811	
CND9110F2E	10	1310,3	127,7	2	76	54	1563	10750 x 1050 x 2400H
CND9110F3E		1966,7	195,1				1733	
CND9110F4E		2622,3	260,1				1903	
CND9110F5E		3277,8	325,1				2073	
CND9110F6E		3933,4	390,1				2243	
CND9112F2E	12	1474,1	143,7	2	76	54	1859	12750 x 1050 x 2400H
CND9112F3E		2212,5	219,5				2063	
CND9112F4E		2950,1	292,6				2267	
CND9112F5E		3687,6	365,8				2471	
CND9112F6E		4425,1	438,9				2675	

Notes / Note(a) **Capacity calculation based on ENV327** / Rese calcolate secondo ENV327(b) **Nominal data** / Dati nominal(c) **According EN13487 / ISO 3744** / In accordo EN13487 / ISO 3744(d) **Diameter valid for CE30 version, for CE45 version please contact our technical office** / Diametri validi per versione CE30, per versioni CE45 contattare il nostro ufficio tecnico(e) **Dimension and weight refer to the standard execution shipped in vertical position (horizontal air flow) and don't include any option. Contact Onda for specific drawing and weight**
Dimensioni e peso sono riferiti all'esecuzione standard priva di accessori e opzioni e sono riferiti alla macchina spedita in posizione verticale (flusso aria orizzontale). Per disegni e dati specifici contattare Onda.(f) **For container shipment contact Onda** / Per spedizione in container contattare Onda

910

Advanced
Heat Exchangers

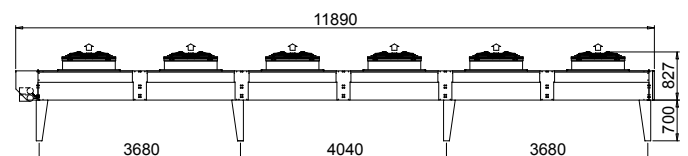
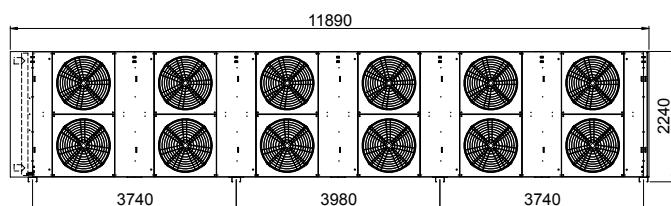
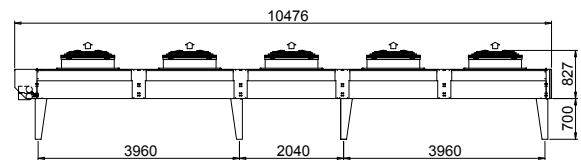
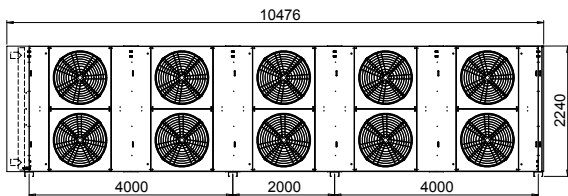
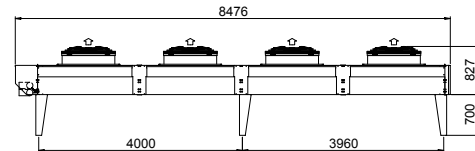
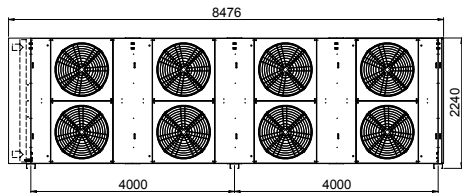
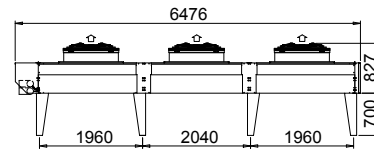
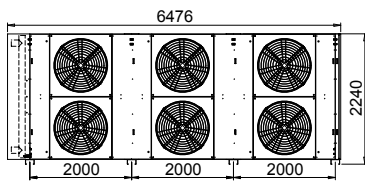
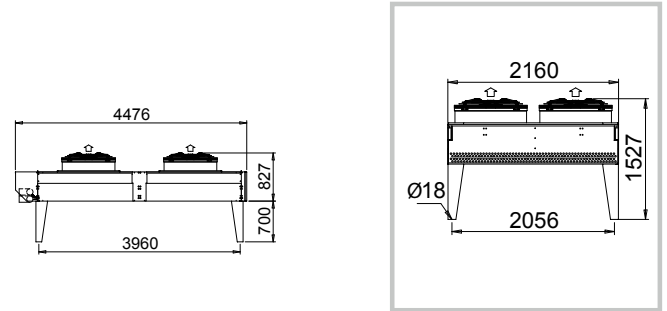
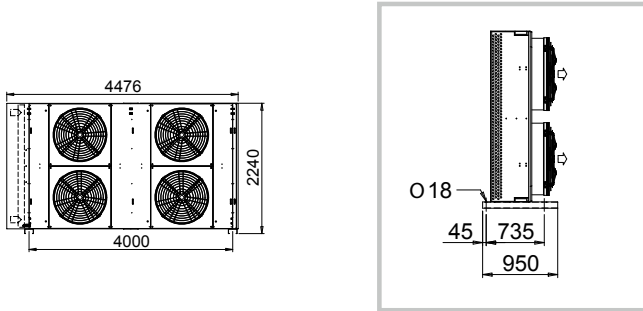


ONDA

CND80/91/100_F_E Ø 800/910/1000 mm DIMENSIONS

H = HORIZONTAL AIR FLOW / H = FLUSSO ARIA ORIZZONTALE

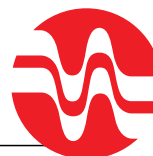
V = VERTICAL AIR FLOW / H = FLUSSO ARIA VERTICALE



Notes The dimensions of above drawing are only preliminary and must be always reconfirmed by our Tech. Dept. / Note: Le quote d'ingombro sono indicative e vanno sempre confermate dal nostro ufficio tecnico

CND100_F_CM Ø 1000mm													
<i>Model</i>	<i>Fan number</i>	<i>Capacity ΔT15K^(a)</i>		<i>Air flow m³/h</i>		<i>Power Consumption kW^(b)</i>		<i>Nominal current A^(b)</i>		<i>RPM</i>		<i>Lp [dB(A)]^(c)</i>	
Modello	Numero ventilatori	Capacità ΔT15K ^(a)		Portata aria m ³ /h		Potenza assorbita kW ^(b)		Corrente nominale A ^(b)					
<i>Electrical data 400V 3Ph 50Hz</i>		Δ	Υ	Δ	Υ	Δ	Υ	Δ	Υ	Δ	Υ	Δ	Υ
CND1004F2CM	4	207,1	183,2	116150	88950	12,4	7,8	22,4	13,6	870	660	60	53
CND1004F3CM		268,9	227,7	104650	79050								
CND1004F4CM		302,8	251,7	95900	71200								
CND1004F5CM		321,3	253,9	87600	64750								
CND1004F6CM		319,5	na	81000	na								
CND1006F2CM	6	313,5	276,8	174200	133400	18,6	11,7	33,6	20,4				
CND1006F3CM		403,9	344,6	156950	118600								
CND1006F4CM		459,2	370,5	143800	106800								
CND1006F5CM		475,3	385,9	131400	97100								
CND1006F6CM		487,3	na	121500	na								
CND1008F2CM	8	417,7	368,9	232250	177850	24,8	15,6	44,8	27,2				
CND1008F3CM		539	457,2	209250	158100								
CND1008F4CM		607,9	504,9	191750	142400								
CND1008F5CM		644,6	519,7	175200	129450								
CND1008F6CM		656,3	na	161950	na								
CND10010F2CM	10	517,2	454,7	290300	222300	31	19,5	56	34				
CND10010F3CM		663,9	575	261550	197650								
CND10010F4CM		763,8	632,5	239700	178000								
CND10010F5CM		807,6	637,6	219000	161800								
CND10010F6CM		802	na	202450	na								
CND10012F2CM	12	628,2	554,6	348350	266750	37,2	23,4	67,2	40,8				
CND10012F3CM		809,1	690	313850	237150								
CND10012F4CM		919,4	748,5	287600	213600								
CND10012F5CM		953,2	773,3	262800	194150								
CND10012F6CM		976,7	na	242950	na								
CND10014F3CM	14	942,6	807,9	366150	276650	43,4	27,3	78,4	47,6				
CND10014F4CM		1075,3	887,5	335550	249200								
CND10014F5CM		1134,9	884,2	306600	226500								
CND10014F6CM		1151,8	na	283400	na								

1000

Advanced
Heat Exchangers

ONDA

CND100_F_CL Ø 1000mm

Model Modello	Fan number Numero ventilatori	Capacity $\Delta T15K^{(a)}$ Capacità $\Delta T15K^{(a)}$		Air flow m^3/h Portata aria m^3/h		Power Consumption $kW^{(b)}$ Potenza assorbita $kW^{(b)}$		Nominal current $A^{(c)}$ Corrente nominale $A^{(c)}$		RPM		Lp [dB(A)] ^(d)	
		Δ	Y	Δ	Y	Δ	Y	Δ	Y	Δ	Y	Δ	Y
Electrical data 400V 3Ph 50Hz		Δ	Y	Δ	Y	Δ	Y	Δ	Y	Δ	Y	Δ	Y
CND1004F2CL	4	175,9	154,5	81850	63850	5	3,04	11,6	5,6	620	480	52	46
CND1004F3CL		218,7	185,7	73600	56100								
CND1004F4CL		240,4	193,8	66450	50400								
CND1004F5CL		241,9	195,2	60500	45600								
CND1004F6CL		234,9	na	55850	na								
CND1006F2CL	6	265,7	233,1	122800	95750	7,5	4,56	17,4	8,4			54	48
CND1006F3CL		330	276,2	110350	84150								
CND1006F4CL		354	292	99650	75600								
CND1006F5CL		367,2	286,4	90750	68400								
CND1006F6CL		353,3	na	83750	na								
CND1008F2CL	8	354,1	309,8	163700	127650	10	6,08	23,2	11,2			55	49
CND1008F3CL		439	372,4	147150	112150								
CND1008F4CL		482	396,1	132850	100750								
CND1008F5CL		493,8	381,5	121000	91200								
CND1008F6CL		471,8	na	111650	na								
CND10010F2CL	10	436	388,9	204650	159550	12,5	7,6	29	14	55	49		
CND10010F3CL		551,7	466,8	183950	140200								
CND10010F4CL		603,4	487,9	166050	125950								
CND10010F5CL		607,3	489,4	151250	113950								
CND10010F6CL		605,4	na	139600	na								
CND10012F2CL	12	532,2	466,8	245550	191450	15	9,12	34,8	16,8	56	50		
CND10012F3CL		660,8	553,8	220700	168250								
CND10012F4CL		715,5	591,1	199250	151150								
CND10012F5CL		735,7	574,3	181450	136750								
CND10012F6CL		708,6	na	167500	na								
CND10014F2CL	14	621,1	547	286500	223350	17,5	10,64	40,6	19,6	57	51		
CND10014F3CL		774,5	653,6	257500	196250								
CND10014F4CL		846,2	678	232450	176300								
CND10014F5CL		842,9	681,4	211700	159550								
CND10014F6CL		843,8	na	195400	na								

CND100_F_C Ø 1000mm								
Model Modello	Fan number Numero ventilatori	Surface m ² Superficie m ²	Internal Volume dm ³ Volume interno dm ³	Connection IN / OUT ^(d) Connessioni IN / OUT ^(d)			Weight kg ^(e) Peso kg ^(e)	Packaging dimension L x W x H ^{(e) (f)} Dimensioni imballo L x W x H ^{(e) (f)}
				n° IN / OUT	Ø IN / OUT			
CND1004F2C	4	393,3	39	2	54	48	611	3750 x 1050 x 2400H
CND1004F3C		589,3	56,4				651	
CND1004F4C		786,7	78				691	
CND1004F5C		983,4	97,5				723	
CND1004F6C		1180	117				771	
CND1006F2C	6	590	58,5	2	76	54	875	5250 x 1050 x 2400H
CND1006F3C		883,9	84,6				935	
CND1006F4C		1179,3	115				995	
CND1006F5C		1475	146,3				1043	
CND1006F6C		1770	175,6				1115	
CND1008F2C	8	786,7	78	2	76	54	1139	6750 x 1050 x 2400H
CND1008F3C		1178,5	112,9				1219	
CND1008F4C		1572,4	153,3				1299	
CND1008F5C		1966,7	195,1				1363	
CND1008F6C		2360	234,1				1459	
CND10010F2C	10	983,4	97,5	2	76	54	1403	8250 x 1050 x 2400H
CND10010F3C		1473,1	141,1				1503	
CND10010F4C		1965,4	191,6				1603	
CND10010F5C		2458,4	243,8				1683	
CND10010F6C		2950,1	292,6				1803	
CND10012F2C	12	1179,3	115	2	76	54	1667	9750 x 1050 x 2400H
CND10012F3C		1770	175,6				1787	
CND10012F4C		2360	234,1				1907	
CND10012F5C		2950,1	292,6				2003	
CND10012F6C		3540,1	351,1				2147	
CND10014F2C	14	1375,8	134,1	2	76	54	1931	11250 x 1050 x 2400H
CND10014F3C		2065	204,8				2071	
CND10014F4C		2753,4	273,1				2211	
CND10014F5C		3441,7	341,4				2323	
CND10014F6C		4130,1	409,7				2491	

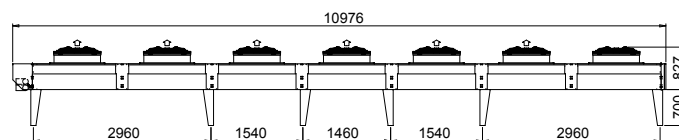
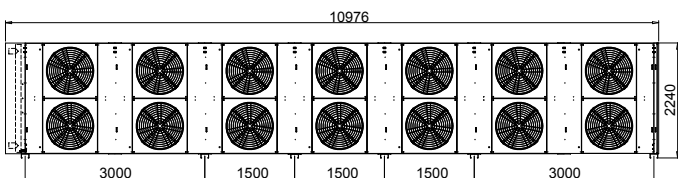
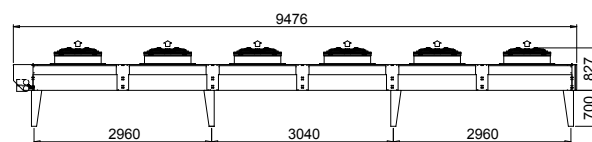
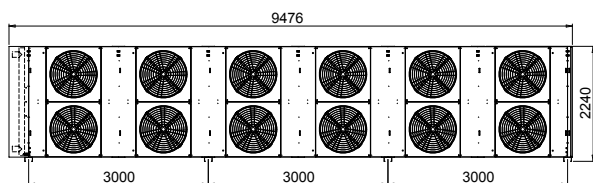
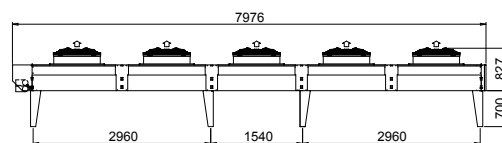
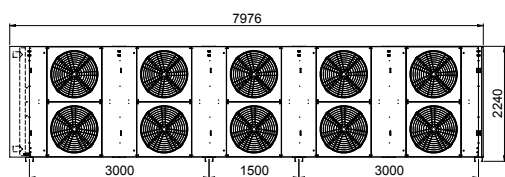
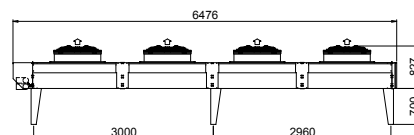
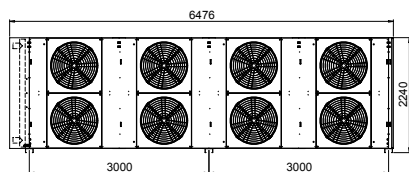
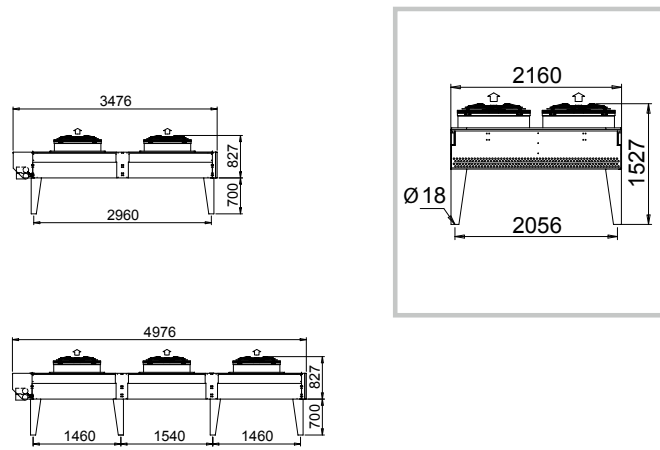
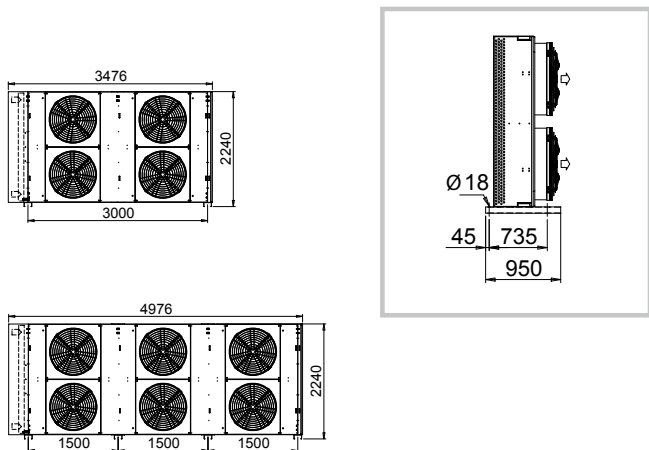
Notes / Note(a) **Capacity calculation based on ENV327** / Rese calcolate secondo ENV327(b) **Nominal data** / Dati nominal(c) **According EN13487 / ISO 3744** / In accordo EN13487 / ISO 3744(d) **Diameter valid for CE30 version, for CE45 version please contact our technical office** / Diametri validi per versione CE30, per versioni CE45 contattare il nostro ufficio tecnico(e) **Dimension and weight refer to the standard execution shipped in vertical position (horizontal air flow) and don't include any option. Contact Onda for specific drawing and weight**
Dimensioni e peso sono riferiti all'esecuzione standard priva di accessori e opzioni e sono riferiti alla macchina spedita in posizione verticale (flusso aria orizzontale). Per disegni e dati specifici contattare Onda.(f) **For container shipment contact Onda** / Per spedizione in container contattare Onda

1000

CND80/91/100_F_C Ø 800/910/1000 mm DIMENSIONS

H = HORIZONTAL AIR FLOW / H = FLUSSO ARIA ORIZZONTALE

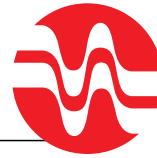
V = VERTICAL AIR FLOW / H = FLUSSO ARIA VERTICALE



Notes The dimensions of above drawing are only preliminary and must be always reconfirmed by our Tech. Dept. / Note: Le quote d'ingombro sono indicative e vanno sempre confermate dal nostro ufficio tecnico

CND100_F_DM Ø 1000mm													
<i>Model</i>	<i>Fan number</i>	<i>Capacity ΔT15K^(a)</i>		<i>Air flow m³/h</i>		<i>Power Consumption kW^(b)</i>		<i>Nominal current A^(b)</i>		<i>RPM</i>		<i>Lp [dB(A)]^(c)</i>	
Modello	Numero ventilatori	Capacità ΔT15K ^(a)		Portata aria m ³ /h		Potenza assorbita kW ^(b)		Corrente nominale A ^(b)		RPM		Lp [dB(A)] ^(c)	
<i>Electrical data 400V 3Ph 50Hz</i>		Δ	Υ	Δ	Υ	Δ	Υ	Δ	Υ	Δ	Υ	Δ	Υ
CND1004F2DM	4	227,2	203,6	121950	94350	12,4	7,8	22,4	13,6	870	660	60	53
CND1004F3DM		299,5	256,7	112300	85450								
CND1004F4DM		333	278,3	103800	78400								
CND1004F5DM		363,3	290	97050	72300								
CND1004F6DM		365,3	282,8	90500	67000								
CND1006F2DM	6	345,8	308,1	182900	141500	18,6	11,7	33,6	20,4			62	55
CND1006F3DM		450,1	385,7	168450	128200								
CND1006F4DM		512,6	426	155700	117550								
CND1006F5DM		546,5	427,8	145550	108450								
CND1006F6DM		556,6	430,6	135750	100500								
CND1008F2DM	8	454,9	410,5	243850	188700	24,8	15,6	44,8	27,2			63	56
CND1008F3DM		600,7	514,6	224600	170900								
CND1008F4DM		683,1	558,4	207600	156750								
CND1008F5DM		713,9	581,5	194050	144600								
CND1008F6DM		732,6	581	180950	133950								
CND10010F2DM	10	581,8	513,4	304850	235850	31	19,5	56	34	63	56		
CND10010F3DM		750,3	639,3	280700	213600								
CND10010F4DM		850,9	703	259500	195950								
CND10010F5DM		898,7	729,8	242550	180750								
CND10010F6DM		922,1	707,3	226200	167450								
CND10012F3DM	12	901,9	772,5	336850	256350	37,2	23,4	67,2	40,8	64	57		
CND10012F4DM		1026,8	852,8	311400	235100								
CND10012F5DM		1094,3	857,6	291050	216900								
CND10012F6DM		1080,5	862,6	271450	200950								

1000

Advanced
Heat Exchangers

ONDA

CND100_F_DL Ø 1000mm

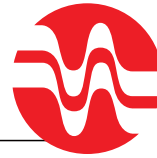
Model Modello	Fan number Numero ventilatori	Capacity $\Delta T15K^{(a)}$ Capacità $\Delta T15K^{(a)}$		Air flow m^3/h Portata aria m^3/h		Power Consumption $kW^{(b)}$ Potenza assorbita $kW^{(b)}$		Nominal current $A^{(c)}$ Corrente nominale $A^{(c)}$		RPM		Lp [dB(A)] ^(d)	
		Δ	γ	Δ	γ	Δ	γ	Δ	γ	Δ	γ	Δ	γ
Electrical data 400V 3Ph 50Hz		Δ	γ	Δ	γ	Δ	γ	Δ	γ	Δ	γ	Δ	γ
CND1004F2DL	4	195,2	171,7	86550	67700	5	3,04	11,6	5,6	620	480	52	46
CND1004F3DL		244,8	204,8	79000	61150								
CND1004F4DL		265,7	219,7	73000	55550								
CND1004F5DL		275,5	217,1	67450	51200								
CND1004F6DL		268,2	207,1	62550	47250								
CND1006F2DL	6	295,2	259,3	129850	101550	7,5	4,56	17,4	8,4	620	480	54	48
CND1006F3DL		367,7	312,2	118450	91700								
CND1006F4DL		391,4	324,6	109500	83350								
CND1006F5DL		407	330	101200	76800								
CND1006F6DL		407,8	311,3	93850	70900								
CND1008F2DL	8	393,4	345,6	173100	135350	10	6,08	23,2	11,2	620	480	55	49
CND1008F3DL		490,7	410,8	157950	122300								
CND1008F4DL		533	440,3	146000	111100								
CND1008F5DL		552,2	444,8	134900	102400								
CND1008F6DL		549,5	415,5	125100	94500								
CND10010F2DL	10	491,1	429,3	216400	169200	12,5	7,6	29	14	620	480	55	49
CND10010F3DL		608,8	517,4	197400	152850								
CND10010F4DL		670,4	552,3	182500	138900								
CND10010F5DL		692,6	544,6	168650	128000								
CND10010F6DL		670,9	534	156400	118150								
CND10012F2DL	12	591,5	519,4	259650	203050	15	9,12	34,8	16,8	620	480	56	50
CND10012F3DL		736,5	624,9	236900	183400								
CND10012F4DL		811,5	651,7	219000	166650								
CND10012F5DL		815,8	661,1	202350	153550								
CND10012F6DL		816,9	623,9	187650	141750								

CND100_F_D Ø 1000mm								
Model Modello	Fan number Numero ventilatori	Surface m ² Superficie m ²	Internal Volume dm ³ Volume interno dm ³	Connection IN / OUT ^(d) Connessioni IN / OUT ^(d)			Weight kg ^(e) Peso kg ^(e)	Packaging dimension L x W x H ^{(e), (f)} Dimensioni imballo L x W x H ^{(e), (f)}
				n° IN / OUT	Ø IN / OUT			
CND1004F2D	4	458,9	45,5	2	54	48	643	4250 x 1050 x 2400H
CND1004F3D		687,5	65,8				697	
CND1004F4D		917,8	91				751	
CND1004F5D		1147,2	113,8				805	
CND1004F6D		1376,7	136,6				859	
CND1006F2D	6	688,3	68,3	2	76	54	923	6000 x 1050 x 2400H
CND1006F3D		1031,2	98,8				1004	
CND1006F4D		1375,8	134,1				1085	
CND1006F5D		1720,9	170,7				1166	
CND1006F6D		2065	204,8				1247	
CND1008F2D	8	917,8	91	2	76	54	1203	7750 x 1050 x 2400H
CND1008F3D		1374,9	131,7				1311	
CND1008F4D		1834,4	178,8				1419	
CND1008F5D		2294,5	227,6				1527	
CND1008F6D		2753,4	273,1				1635	
CND10010F2D	10	1146,5	111,8	2	76	54	1483	9500 x 1050 x 2400H
CND10010F3D		1720,9	170,7				1618	
CND10010F4D		2294,5	227,6				1753	
CND10010F5D		2868,1	284,5				1888	
CND10010F6D		3441,7	341,4				2023	
CND10012F2D	12	1375,8	134,1	2	76	54	1763	11250 x 1050 x 2400H
CND10012F3D		2065	204,8				1925	
CND10012F4D		2753,4	273,1				2087	
CND10012F5D		3441,7	341,4				2249	
CND10012F6D		4130,1	409,7				2411	

Notes / Note(a) **Capacity calculation based on ENV327** / Rese calcolate secondo ENV327(b) **Nominal data** / Dati nominal(c) **According EN13487 / ISO 3744** / In accordo EN13487 / ISO 3744(d) **Diameter valid for CE30 version, for CE45 version please contact our technical office** / Diametri validi per versione CE30, per versioni CE45 contattare il nostro ufficio tecnico(e) **Dimension and weight refer to the standard execution shipped in vertical position (horizontal air flow) and don't include any option. Contact Onda for specific drawing and weight**
Dimensioni e peso sono riferiti all'esecuzione standard priva di accessori e opzioni e sono riferiti alla macchina spedita in posizione verticale (flusso aria orizzontale). Per disegni e dati specifici contattare Onda.(f) **For container shipment contact Onda** / Per spedizione in container contattare Onda

1000

Advanced
Heat Exchangers

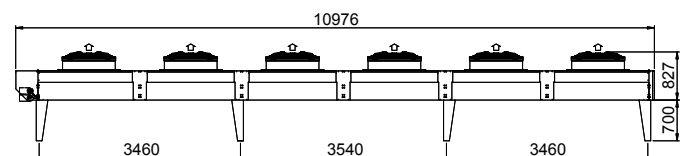
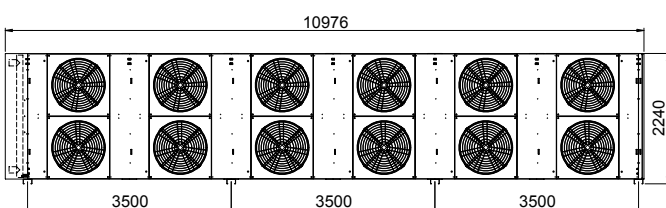
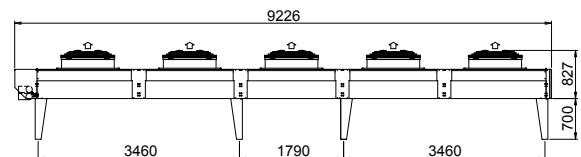
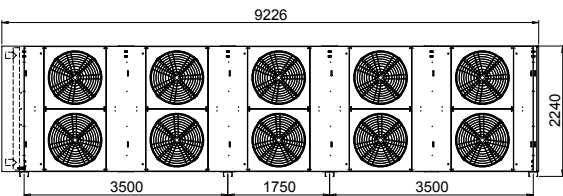
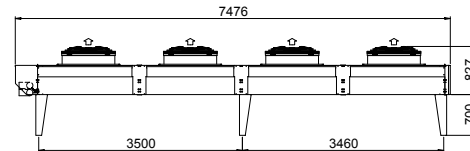
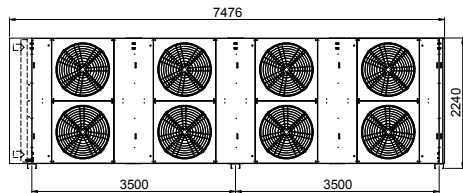
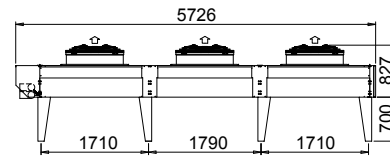
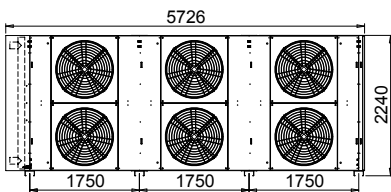
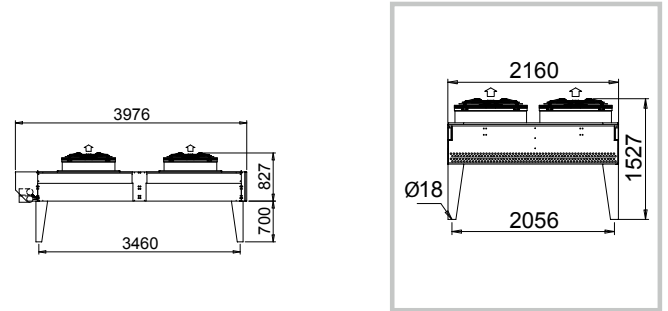
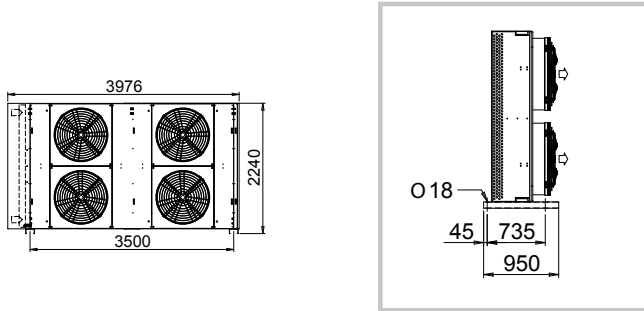


ONDA

CND80/91/100_F_D Ø 800/910/1000 mm DIMENSIONS

H = HORIZONTAL AIR FLOW / H = FLUSSO ARIA ORIZZONTALE

V = VERTICAL AIR FLOW / H = FLUSSO ARIA VERTICALE

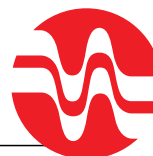


Notes The dimensions of above drawing are only preliminary and must be always reconfirmed by our Tech. Dept. / Note: Le quote d'ingombro sono indicative e vanno sempre confermate dal nostro ufficio tecnico

CND100_F_EM Ø 1000mm

Model Modello	Fan number Numero ventilatori	Capacity $\Delta T15K^{(a)}$ Capacità $\Delta T15K^{(a)}$		Air flow m^3/h Portata aria m^3/h		Power Consumption $kW^{(b)}$ Potenza assorbita $kW^{(b)}$		Nominal current $A^{(c)}$ Corrente nominale $A^{(c)}$		RPM		Lp [dB(A)] ^(d)	
		Δ	γ	Δ	γ	Δ	γ	Δ	γ	Δ	γ	Δ	γ
CND1004F2EM	4	251,9	221,9	126450	98550	12,4	7,8	22,4	13,6	870	660	60	53
CND1004F3EM		324,1	279,2	118000	90750								
CND1004F4EM		364,7	304,1	110500	83950								
CND1004F5EM		395,1	313,6	103900	78450								
CND1004F6EM		394,4	317,1	98350	73600								
CND1006F2EM	6	380,5	336	189650	147850	18,6	11,7	33,6	20,4			62	55
CND1006F3EM		491,1	419,5	177000	136100								
CND1006F4EM		556,6	464,7	165750	125900								
CND1006F5EM		594,6	483,4	155850	117650								
CND1006F6EM		611,3	467,6	147550	110400								
CND1008F2EM	8	504,6	444,4	252850	197100	24,8	15,6	44,8	27,2			63	56
CND1008F3EM		648,9	559,8	236000	181500								
CND1008F4EM		741,6	619,2	221000	167900								
CND1008F5EM		791,8	628,9	207750	156900								
CND1008F6EM		791,4	635,5	196700	147200								
CND10010F2EM	10	635,7	562,8	316095	246400	31	19,5	56	34	63	56		
CND10010F3EM		821,1	703,3	294950	226850								
CND10010F4EM		934,3	775,1	276250	209850								
CND10010F5EM		993,8	792,3	259700	196100								
CND10010F6EM		1000,4	800,2	245850	184000								
CND10012F3EM	12	940,9	808,3	346300	264750	37,2	23,4	67,2	40,8	64	57		
CND10012F4EM		1073,1	893,4	321850	243800								
CND10012F5EM		1144,8	928,3	301750	227150								
CND10012F6EM		1175,6	901,7	285000	211100								

1000

Advanced
Heat Exchangers

ONDA

CND100_F_EL Ø 1000mm

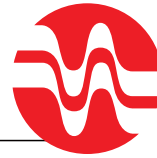
Model Modello	Fan number Numero ventilatori	Capacity $\Delta T15K^{(a)}$ Capacità $\Delta T15K^{(a)}$		Air flow m^3/h Portata aria m^3/h		Power Consumption $kW^{(b)}$ Potenza assorbita $kW^{(b)}$		Nominal current $A^{(c)}$ Corrente nominale $A^{(c)}$		RPM		Lp $[dB(A)]^{(d)}$	
		Δ	Υ	Δ	Υ	Δ	Υ	Δ	Υ	Δ	Υ	Δ	Υ
Electrical data 400V 3Ph 50Hz		Δ	Υ	Δ	Υ	Δ	Υ	Δ	Υ	Δ	Υ	Δ	Υ
CND1004F2EL	4	211,7	185,7	90250	70800	5	3,04	11,6	5,6	620	480	52	46
CND1004F3EL		265,3	226,5	83400	65050								
CND1004F4EL		288,1	237,3	77700	59950								
CND1004F5EL		297,7	232,9	73050	55600								
CND1004F6EL		290,5	233,1	68650	52100								
CND1006F2EL	6	320,7	280,9	135400	106150	7,5	4,56	17,4	8,4	620	480	54	48
CND1006F3EL		398,6	340,1	125050	97600								
CND1006F4EL		440,3	350,6	116550	89900								
CND1006F5EL		457,4	356,3	109600	83400								
CND1006F6EL		443,1	353,7	103000	78150								
CND1008F2EL	8	423,8	374,2	180500	141550	10	6,08	23,2	11,2	620	480	55	49
CND1008F3EL		531,9	453,7	166750	130100								
CND1008F4EL		586,7	475,8	155400	119900								
CND1008F5EL		597,1	483,4	146100	111200								
CND1008F6EL		601,1	476,9	137300	104200								
CND10010F2EL	10	537,6	470,1	225600	176900	12,5	7,6	29	14	620	480	55	49
CND10010F3EL		666,9	556,2	208400	162600								
CND10010F4EL		718,7	598,9	194250	149850								
CND10010F5EL		751,5	584,5	182650	139000								
CND10010F6EL		756,2	581,8	171600	130200								
CND10012F2EL	12	616,9	542,1	265550	207900	15	9,12	34,8	16,8	620	480	56	50
CND10012F3EL		769,2	655,3	243900	190000								
CND10012F4EL		848,1	676,6	226350	173450								
CND10012F5EL		849,8	689,1	211950	160500								
CND10012F6EL		853,8	649,9	196950	149300								

CND100_F_E Ø 1000mm								
Model Modello	Fan number Numero ventilatori	Surface m ² Superficie m ²	Internal Volume dm ³ Volume interno dm ³	Connection IN / OUT ^(d) Connessioni IN / OUT ^(d)			Weight kg ^(e) Peso kg ^(e)	Packaging dimension L x W x H ^{(e), (f)} Dimensioni imballo L x W x H ^{(e), (f)}
				n° IN / OUT	Ø IN / OUT			
CND1004F2E	4	524,5	52	2	54	48	675	4750 x 1050 x 2400H
CND1004F3E		785,7	75,2				743	
CND1004F4E		1048,9	104				811	
CND1004F5E		1311,1	130				879	
CND1004F6E		1573,4	156,1				947	
CND1006F2E	6	786,7	78	2	76	54	971	6750 x 1050 x 2400H
CND1006F3E		1178,5	112,9				1073	
CND1006F4E		1572,4	153,3				1175	
CND1006F5E		1966,7	195,1				1277	
CND1006F6E		2360	234,1				1379	
CND1008F2E	8	1048,2	102,2	2	76	54	1267	8750 x 1050 x 2400H
CND1008F3E		1573,4	156,1				1403	
CND1008F4E		2097,8	208,1				1539	
CND1008F5E		2622,3	260,1				1675	
CND1008F6E		3146,7	312,1				1811	
CND10010F2E	10	1310,3	127,7	2	76	54	1563	10750 x 1050 x 2400H
CND10010F3E		1966,7	195,1				1733	
CND10010F4E		2622,3	260,1				1903	
CND10010F5E		3277,8	325,1				2073	
CND10010F6E		3933,4	390,1				2243	
CND10012F2E	12	1474,1	143,7	2	76	54	1859	12750 x 1050 x 2400H
CND10012F3E		2212,5	219,5				2063	
CND10012F4E		2950,1	292,6				2267	
CND10012F5E		3687,6	365,8				2471	
CND10012F6E		4425,1	438,9				2675	

Notes / Note(a) **Capacity calculation based on ENV327** / Rese calcolate secondo ENV327(b) **Nominal data** / Dati nominal(c) **According EN13487 / ISO 3744** / In accordo EN13487 / ISO 3744(d) **Diameter valid for CE30 version, for CE45 version please contact our technical office** / Diametri validi per versione CE30, per versioni CE45 contattare il nostro ufficio tecnico(e) **Dimension and weight refer to the standard execution shipped in vertical position (horizontal air flow) and don't include any option. Contact Onda for specific drawing and weight**
Dimensioni e peso sono riferiti all'esecuzione standard priva di accessori e opzioni e sono riferiti alla macchina spedita in posizione verticale (flusso aria orizzontale). Per disegni e dati specifici contattare Onda.(f) **For container shipment contact Onda** / Per spedizione in container contattare Onda

1000

Advanced
Heat Exchangers

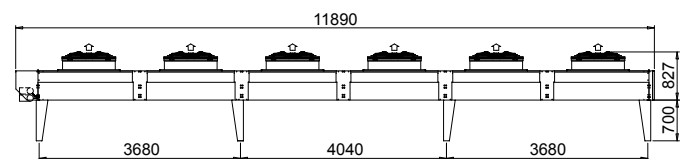
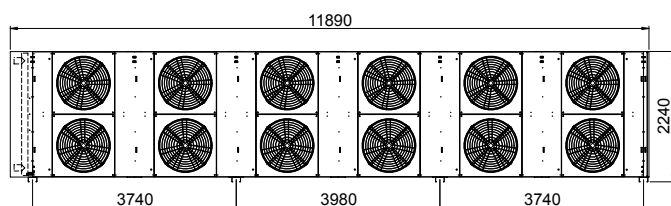
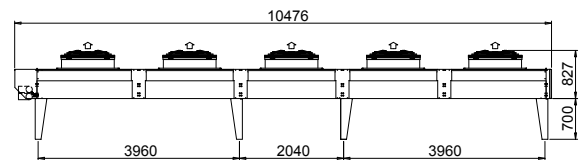
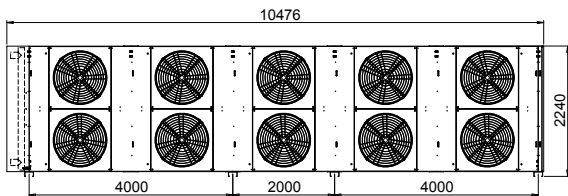
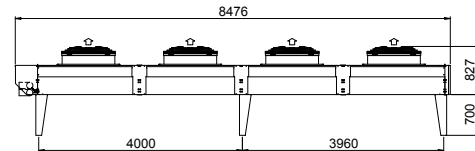
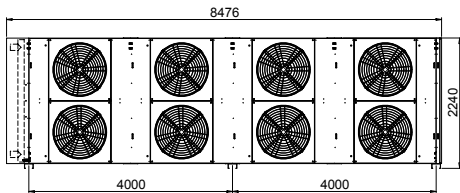
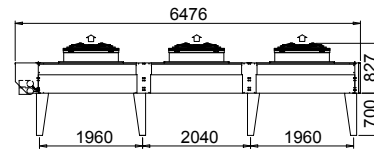
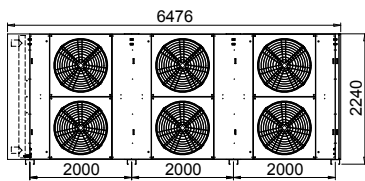
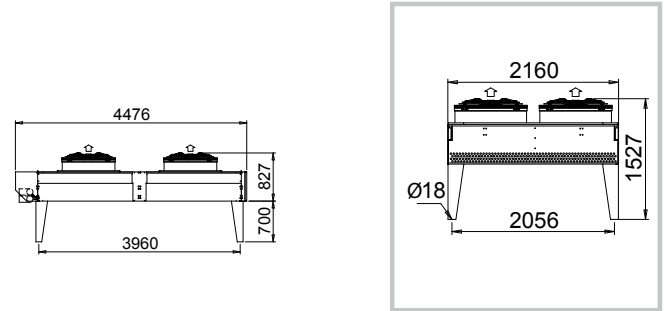
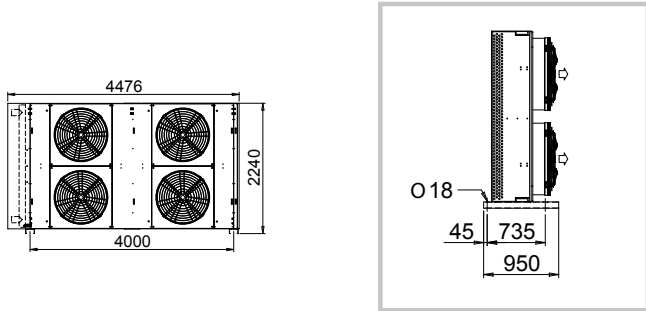


ONDA

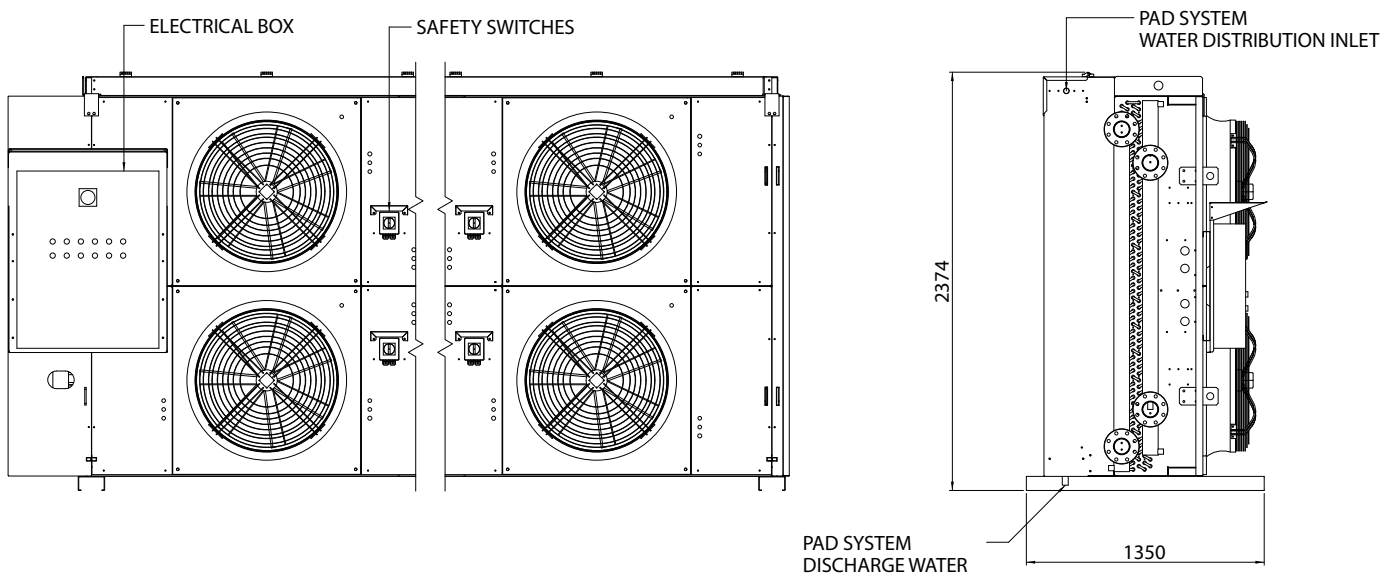
CND80/91/100_F_E Ø 800/910/1000 mm DIMENSIONS

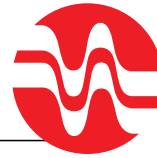
H = HORIZONTAL AIR FLOW / H = FLUSSO ARIA ORIZZONTALE

V = VERTICAL AIR FLOW / H = FLUSSO ARIA VERTICALE

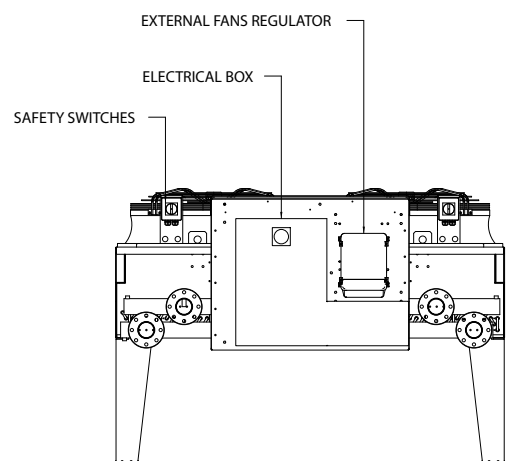
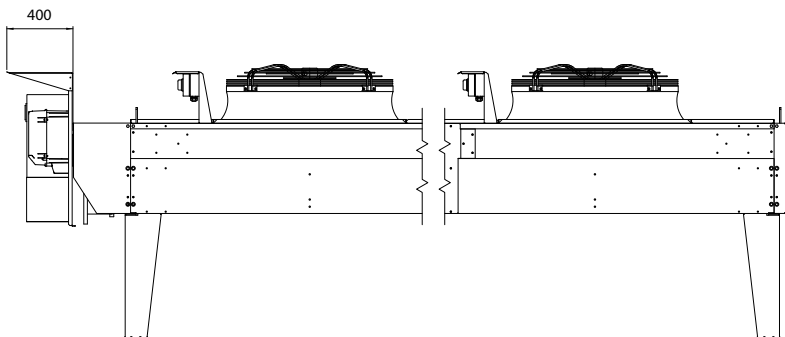
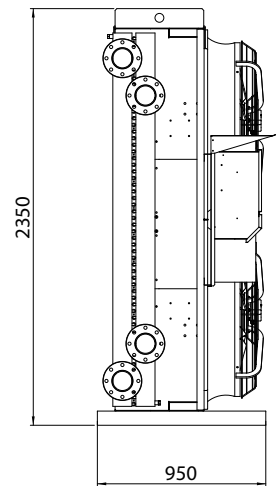
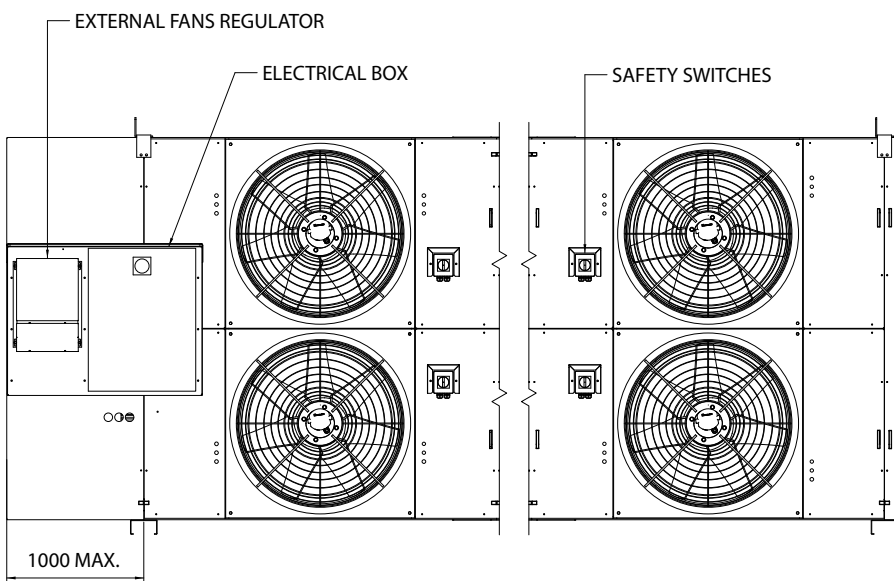


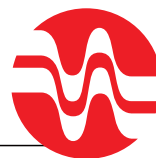
Notes The dimensions of above drawing are only preliminary and must be always reconfirmed by our Tech. Dept. / Note: Le quote d'ingombro sono indicative e vanno sempre confermate dal nostro ufficio tecnico

CNDPAD VERSION DIMENSIONS



CND OPTIONS STANDARD POSITIONING



**GARANZIA**

A - Onda S.p.A. garantisce l'assenza di vizi e difetti nella lavorazione e nei materiali nei Prodotti per 18 mesi dalla data della consegna.

Pertanto ove, durante il periodo di garanzia, i contestati difetti dei Prodotti risultino oggettivamente fondati e siano riconosciuti per iscritto da Onda S.p.A., quest'ultima provvederà gratuitamente alla riparazione o, a sua discrezione, alla sostituzione dei Prodotti difettosi, con consegna effettuata franco fabbrica (Ex Works – Incoterms 2000) Stabilimento di Onda S.p.A. in Via Lord Baden Powell, 11 – 36045 Lonigo (VI).

B - Pena di decadenza dalla garanzia, il Cliente dovrà denunciare per iscritto, a mezzo raccomandata con ricevuta di ritorno, i vizi o i difetti riscontrati entro e non oltre 10 (dieci) giorni dal ricevimento dei Prodotti o evidenziati dalla messa in funzione dell'impianto, oppure, trattandosi di vizi e/o difetti occulti, entro e non oltre 10 (dieci) giorni dalla scoperta degli stessi. In questo caso, l'onere della prova della data della scoperta graverà sul Cliente.

C - Onda S.p.A. garantisce inoltre che i Prodotti sono fabbricati in conformità alle leggi italiane e alle normative comunitarie vigenti alla data di conferma da parte di Onda S.p.A. del relativo ordine del Cliente.

Salvo diverso accordo scritto tra le parti, tutte le altre spese accessorie agli interventi di sostituzione e/o di riparazione, saranno a carico e a rischio del Cliente.

D - La garanzia è esclusa qualora i vizi o difetti dei Prodotti siano stati determinati dalle seguenti cause:

- Naturale usura e deterioramento.
- Riparazioni, manomissioni o modifiche non autorizzate.
- Uso e applicazione impropri.
- Eccessiva sollecitazione termica, anche occasionale.
- Eccessiva sollecitazione elettrica o meccanica.
- Mancato rispetto dei parametri funzionali e ambientali indicati da Onda S.p.A. per il corretto impiego e funzionamento dei Prodotti.
- Installazione dei Prodotti difforme da quella indicate nelle specifiche tecniche fornite da Onda S.p.A.
- Mancata messa a terra dello scambiatore.
- Qualsiasi altra causa imputabile a negligenza del Cliente.

E - La garanzia è inoltre esclusa in caso di:

- Eventuale non conformità dei Prodotti a normative italiane e/o comunitarie entrate in vigore dopo la data della trasmissione della conferma d'ordine di Onda S.p.A.;
- Eventuale non conformità dei Prodotti a leggi e/o normative in vigore nel luogo in cui i Prodotti sono installati e/o assemblati dal Cliente e/o nel luogo di finale utilizzazione dei Prodotti, qualora il Cliente non abbia espressamente richiesto la conformità dei Prodotti a tali leggi e/o normative e non abbia regolarmente informato ONDA S.p.A. del loro contenuto prima della data di trasmissione della conferma d'ordine di quest'ultima. Resta inteso che la presente limitazione si intende efficace anche con riferimento a specifiche normative vigenti in Stati dell'Unione Europea ed applicabili in via autonoma rispetto alle normative comunitarie.

F - Il Cliente non dovrà vendere o commercializzare Prodotti non conformi alle leggi e/o normative indicate nella precedente lettera E. In caso contrario, il Cliente manleverà ONDA S.p.A. da ogni danno e/o perdita dalla stessa sofferto in seguito a contestazioni, sollevate in via giudiziale o stragiudiziale, da qualsiasi soggetto terzo o da pubblica autorità in conseguenza della fabbricazione da parte di ONDA S.p.A. di prodotti non conformi alle summenzionate leggi e/o normative.

G - Ferma restando l'applicazione del DPR 224/1988, in materia di responsabilità per danno da prodotti difettosi, e la responsabilità di Onda S.p.A. in caso di dolo o colpa grave, quest'ultima non sarà in alcun caso responsabile per i danni diretti, indiretti o incidentali che dovessero in qualsiasi modo derivare dalla difettosità dei Prodotti.

WARRANTY

A - Onda S.p.A. warrants that the Products shall be free from defects in material and workmanship for a period of 18 months from the date of the delivery.

Therefore, should Onda S.p.A., within the warranty period, acknowledge and recognise in writing the existence of the defects in the products and said defects be materially grounded, Onda S.p.A. shall, at its discretion, repair the defective Products at no costs for the Client or replace them by delivering the substitutive products Ex works (Incoterms 2000) at Onda S.p.A.'s premises (Via Lord Baden Powell, 11 – 36045 Lonigo (VI) – Italy).

B - Subject to loss of the warranty, notice of any defect shall be given by the Client in writing with return receipt registered letter within, and not later than, 10 (ten) days from the date of receipt of the products or from the start up of the plant. Subject to loss of the warranty, notice of any latent defect of the Products by the Client shall be given in writing, by return receipt registered letter, within and not later than 10 (ten) days from the date of the relevant discovery. It is hereby understood that the burden of the proof of the date of the discovery shall be borne by the Client.

C - Onda S.p.A. also warrants that the Products are manufactured in compliance with the Italian and European Laws and Regulations in force on the date of the confirmation by Onda S.p.A. of the relevant Client's order. Unless otherwise expressly agreed in writings by the parties, Client shall bear any other additional expenses related to the operations of repairing or replacing of the defective products.

D - This warranty shall not apply should the defects of the Products be caused by:

- Natural wear and tear.
- Unauthorised repairs, interventions or modifications.
- Unsuitable use or application.
- Thermal overexposure, also when occasional.
- Electrical or mechanical over-stress.
- Failure of respecting the functional and environmental parameters suggested by Onda S.p.A. for the correct use and exploitation of the products.
- Installation of the products not in compliance with the technical specifications provided by Onda S.p.A.
- Missing earth grounding.
- Any other cause due to the Client's negligence.

E - This warranty shall also not apply in case of:

- Non compliance of the Products with Italian and European Laws and/or Regulations entered in force after the date of transmission of the order confirmation by Onda S.p.A..
- Non compliance of the Products with Laws and/or Regulations in force in the place where the Products are installed and/or assembled by the Client and/or in the place of their final use, should the Client not expressly require the conformity of the Products to said Laws and Regulations and not duly inform Onda S.p.A. of their content before the date of transmission of the latter's order confirmation. This limitation of the warranty is also applicable with reference to peculiar Laws and Regulations valid and binding in States of the European Union independently of the European Laws and Regulations.

F - The Client shall not sell or market Products not in compliance with the Laws and Regulations mentioned under letter E above. In the negative, the Client shall keep ONDA S.p.A. harmless of any damage or loss suffered by the latter, due to any third party's and/or authority's claim raised as a consequence of the manufacture by ONDA S.p.A. of Products not in compliance with the above mentioned Laws and Regulations.

G - Without prejudice to the application of DPR 224/1988 on product liability and liability for gross negligence or wilful misconduct, Onda S.p.A. shall never be liable for direct, indirect or occasional damages which in any manner derived from defective products.



ONDA s.p.A.

onda@onda-it.com
www.onda-it.com

PLANT 1 Headquarters

Via Dante Alighieri, 27B
36065 Mussolente (VI)
Italy
t. +39 0424 87633

PLANT 2

Via L. Baden Powell, 11
36045 Lonigo (VI)
Italy
t. +39 0444 720720

PLANT 3

Via Vittoria, 158A
36065 Mussolente (VI)
Italy
t. +39 0424 87506

PLANT 4

Onda USA L.L.C.
600 London Rd
Delaware, OH 43015
t. +1 614 321 3342

Onda France S.A.R.L.

320, Avenue Berthelot
69008 Lyon France
t. +33 472784606
m. +33 608341000
www.onda-fr.com
onda@onda-fr.com

Onda USA L.L.C.

600 London Rd
Delaware, OH 43015
t. +1 614 321 3342
www.onda-us.com
onda@onda-us.com

Onda RU

Mayakovskogo Street, 18a,
Khimki,
Moscow Region,
Russia 141400
t. +7 495 971 88 53
m. +7 916 676 16 54
www.onda-it.com
info@onda-ru.com

Onda Shanghai

Heat Exchanger Co., Ltd.
瓯蒨哒 (上海) 热交换有限公司
Shanghai, Changning District,
Anhua Road 492,
Building 1 Tower A, Room 126
上海市长宁区安化路492号1幢
(A座) 126室A092
t. +86 021 6056 4838 (ext.1000)
m. +33 6 08 34 10 00