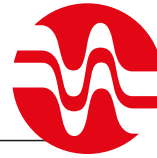




GLV_PGLV

ADVANCED HEAT EXCHANGERS

LIQUID COOLERS



Heat Exchange Finned Coils

- _ All finned coils of liquid coolers are produced with copper pipes and aluminium fins with high efficiency pyramidal corrugation
- _ The frame of finned coils is produced in galvanized steel with thickness suitable to weight of heat exchanger.
- _ All pipes are expanded on aluminium counter-endplates to avoid any contact between copper pipes and steel frame and therefore any possible pipe damage.

External Frame

- _ Liquid coolers are produced with galvanized steel frame, epoxy painted RAL9016.
- _ Fan cowls are high type to get max. performances and min. noise.

Fan Motors

- _ All Standard fans are 400V - 3F - 50Hz
- _ On request: fans 60 Hz available for all diameters
- _ Fans have external rotor, protection IP54, very high efficiency.
- _ Motors and fans are statically and dynamically balanced.

Declared Capacities

- _ Declared capacities are calculated and tested in our test lab according to ENV1048
- _ Ambient temperature +25°C
- _ Fluid temperature 40°C / 35°C
- _ Fluid water/ethylene glycol 35%

Test

- _ All coils are tested with dry air and are properly degreased.
- _ Standard design pressure is 10bar.

Batterie di scambio termico

- _ Tutte le batterie a pacco alettato dei Raffreddatori di liquido sono realizzate con tubi in rame ed alette in alluminio con corrugazione piramidale ad alta efficienza
- _ Il telaio delle batterie è realizzato in FeZn di spessore adeguato al peso dello scambiatore
- _ Per eliminare problemi di rotture dei tubi tutte le mandrinature vengono eseguite su contropalle in alluminio affinché non ci sia contatto diretto tra i tubi di rame ed il telaio in ferro

Carenatura

- _ I raffreddatori di liquido sono eseguiti con carenatura in FeZn verniciato a polvere epossidica RAL9016
- _ I bocchigli dei ventilatori sono del tipo a collare alto realizzati per ottenere le massime prestazioni e la minima rumorosità

Elettroventilatori

- _ Tutti i motori standard sono 400V - 3F - 50Hz
- _ A richiesta sono disponibili per tutti i diametri le versioni a 60 Hz
- _ I motori sono del tipo a rotore esterno protezione IP54 ad altissima efficienza
- _ Motori e ventole bilanciati staticamente e dinamicamente

Potenze dichiarate

- _ Le rese dichiarate sono calcolate e testate nella nostra sala prove in accordo con la norma ENV1048
- _ Temperatura ambiente +25°C
- _ Temperatura fluido 40°C / 35°C
- _ Fluido acqua/glicole etilenico 35%

Collaudo

- _ Tutte le batterie sono collaudate con aria secca ed adeguatamente sgrassate
- _ Per le versioni standard la pressione massima di esercizio è di 10 bar.



Quick Selection / Selezione rapida

Liquid cooler can be selected if you know cooling capacity and working conditions according to following scheme and parameters.

La selezione del raffreddatore di liquido può essere effettuata conoscendo la potenza da smaltire richiesta e le condizioni di lavoro secondo lo schema e i parametri indicati di seguito.

Ambient temperature coefficient K1 / Coefficiente temperatura ambiente K1

Tambient / T ambiente	10	25	40
Fluid temperature / temperatura fluido	25 / 20	40 / 35	55 / 50
K1 0% ethylene glycol / K1 0% glicole etilenico	0,93	0,95	0,97
K1 35% ethylene glycol / K1 35% glicole etilenico	1	1	1,01

Coefficient Δt K2 / Coefficiente Δt K2

Δt fluido / Δt_1	0,15	0,20	0,25	0,30	0,33	0,35	0,40	0,45	0,50
K2	0,90	0,92	0,94	0,97	1,00	1,01	1,05	1,10	1,15

Δt liquido = temperatura ingresso liquido - temperatura uscita liquido

Δt liquid = liquid inlet temperature - liquid outlet temperature

Δt_1 = temperatura ingresso liquido - temperatura aria

Δt_1 = liquid inlet temperature - air temperature

Altitude / Altitudine

Altitudine / Altitudine m	0	600	800	1000	1200	1400	1600	1800	2000
K3	1,00	1,04	1,06	1,08	1,09	1,10	1,12	1,14	1,16

Sound pressure level / Livello di pressione sonora

Distanza / Distanza m	2	3	5	10	15	20	30	40	50
dB(A)	+14	+10	+6	0	-4	-6	-10	-12	-14

Pr = Capacity liquid cooler / Potenza raffreddatore = $CT \times 15/\Delta t \times K1 \times K2 \times K3$

CT Heat load / Carico termico

K1 Ambient temperature coefficient / Coefficiente temperatura ambiente

K2 Δt coefficient / Coefficiente Δt

K3 Altitude coefficient / Coefficiente altitudine

Selection example / Esempio di selezione

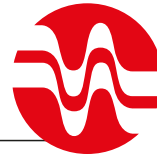
Heat load / Carico termico = 100 kW - air/aria 10°C - Fluid/fluido 20/15°C

Ethylene glycol / Glicole etilenico 35%

Altitude / Altitudine 1200m

Sound pressure level 10m / Pressione sonora a 10m 42dB(A)

	CT	15/ Δt	K1	K2	K3
PR =	100 x	1,5 x	1 x	1,15 x	1,09 = 188
Model / Modello =	GLV803D2DM D - 196,1 kW - 53 dB(A)				



Option / Opzioni

PLEASE CHECK PAGE 8 TO KNOW THE AVAILABILITY OF THE OPTIONS

CODE
CODICE

CONSULTARE PAGINA 8 PER CONOSCERE LA DISPONIBILITÀ DELLE OPZIONI

Fan Motors Wiring

Fans with wiring in terminal box

CB

Cablaggio elettroventilatori

Ventilatori cablati in una scatola morsetteria posta a bordo macchina

Electrical Panel AC

Fans with wiring in electrical box including switches and thermal protection for each fan and general switch.

QA

Quadro elettrico AC

Ventilatori cablati ed allacciati al quadro elettrico comprendente gli interruttori e le protezioni termiche per singola ventola e l'interruttore generale.

Speed Regulator "by step"

Fans with wiring in electrical box including speed regulator "by step". This system lets you keep steady condensation pressure stopping not necessary fans of the condenser. You can set the speed regulator thanks to the simple control display. The system counts on a pressure a temperature sensor at glycol inlet. Available only combined with QA option.

GR

Inseritore a gradini

Ventilatori cablati ed allacciati al quadro elettrico comprendente il sistema di regolazione a gradini. Questo sistema consente di mantenere la pressione di condensazione costante fermando i ventilatori del condensatore non necessari. All'interno del quadro è possibile programmare il regolatore grazie al semplice display di controllo. Il sistema è completato dalla sonda di temperatura posta sull'ingresso glicole. Opzione disponibile solo in abbinamento all'opzione QA.

Speed Regulator "cut of phase"

Fans with wiring in electrical box including speed regulator "cut of phase". The system works on fans voltage to regulate number of rounds to keep steady condensation pressure. These regulators are very precise and allow you remarkably reduce electrical consumption and noise level of condensing units. The regulator can be completely set by control display and counts on a pressure a temperature sensor at glycol inlet. Available only combined with QA option.

RG

Regolatore di giri a taglio di fase

Ventilatori cablati ed allacciati al quadro elettrico comprendente il regolatore di giri a taglio di fase. Il sistema agisce sulla tensione di alimentazione dei ventilatori per regolarne il numero di giri al fine di mantenere la pressione di condensazione costante. Questo sistema consente di ottenere i massimi risultati in termini di riduzione dei consumi dei ventilatori. Il sistema viene fornito completo di filtri sinusoidali necessari per eliminare possibili problemi di risonanza elettromagnetica dei ventilatori. L'inverter è completamente programmabile tramite il display di controllo e viene completato dalla sonda di temperatura posta sull'ingresso glicole. Opzione disponibile solo in abbinamento all'opzione QA.

INVERTER

Fans with wiring in electrical box including the inverter. The system works on fans frequency to control number of rounds in order to keep steady condensation pressure. This system lets you have optimal results at the level of consumption reduction of fans. This system includes sinusoidal filters to avoid possible problems of electromagnetic motor noise. You can set the speed regulator thanks to the simple control display. The system counts on a pressure a temperature sensor at glycol inlet. Available only combined with QA option.

IN

INVERTER

Ventilatori cablati ed allacciati al quadro elettrico comprendente l'inverter. Il sistema agisce sulla modulazione della frequenza di alimentazione dei ventilatori per regolarne il numero di giri al fine di mantenere la pressione di condensazione costante. Questo sistema consente di ottenere i massimi risultati in termini di riduzione dei consumi dei ventilatori. Il sistema viene fornito completo di filtri sinusoidali necessari per eliminare possibili problemi di risonanza elettromagnetica dei ventilatori. L'inverter è completamente programmabile tramite il display di controllo e viene completato dalla sonda di temperatura posta sull'ingresso glicole. Opzione disponibile solo in abbinamento all'opzione QA.

EC Fans

Brushless fans with integrated electronics.

EC Fans, with integrated electronics, allow a high simplification of regulation system of axial condensers. EC fans include thermal and overvoltage protections both for electronics and for motor. On request we can supply control module to program motor fans. This new technology allows to reduce remarkably electrical consumption of condensers thanks to high efficiency during use with regulation.

EC

Ventilatori EC

Ventilatori brushless con elettronica integrata.

I ventilatori EC, ad elettronica integrata, consentono una grossa semplificazione del sistema di regolazione dei condensatori. I ventilatori EC sono equipaggiati di protezioni termiche e di sovratensione sia per l'elettronica di regolazione che per il motore. A richiesta può essere inoltre fornito il modulo di controllo per la programmazione dei ventilatori. Con questa nuova tecnologia è possibile ridurre sensibilmente i consumi elettrici dei condensatori grazie alla particolare efficienza di questi motori nel funzionamento sotto regolazione.

Electrical panel EC

Fans with wiring in electrical box including protection fuses for single fan. The EC fan control module (code RE) is supplied separately, in this configuration the fans can be controlled with one external 0-10V signal.

QE

Quadro elettrico EC

Ventilatori cablati ed allacciati al quadro elettrico comprendente i fusibili di protezioni per singola ventola. Il modulo di controllo dei ventilatori EC è fornito separatamente (codice RE), in questa configurazione i ventilatori possono essere comandati da un segnale 0-10V esterno.

EC control system

Ec fan control module full programmable with the external LCD monitor. Available only combined with QE option.

RE

Sistema di controllo ventilatori EC

Modulo di controllo per ventilatori EC completamente programmabile tramite il display LCD esterno. Opzione disponibile solo in abbinamento all'opzione QE.

Safety Switches

Safety switches on/off on fan cowls for each single fan. This option is supplied only combined with CB/QA/QE option.

SW

Interruttori di sicurezza

Interruttori di sicurezza applicati sui convogliatori delle ventole per ogni singola ventola. L'opzione viene fornita solo in abbinamento al cablaggio ventilatori opzione CB/QA/QE.

Temperature probe

Additional temperature probe for double circuit regulation (only combined with RE option)

TF

Sonda di temperatura

Sonda di temperatura aggiuntiva per regolazione doppio circuito (solo in abbinamento con l'opzione RE).

Option / Opzioni

PLEASE CHECK PAGE ___ TO KNOW THE AVAILABILITY OF THE OPTIONS

CODE
CODICE

CONSULTARE PAGINA ___ PER CONOSCERE LA DISPONIBILITÀ DELLE OPZIONI

Kit supports for vertical air flow

The unit are standard always shipped and packed in vertical configuration with horizontal air flow. In case of vertical air flow is necessary to add the option "SV" kit supports for vertical air flow. Is always necessary specify in the order the unit with correct air flow direction (V = vertical air flow ; H = horizontal air flow) because the circuitation of the units is realized to be drainable in the specific configuration. The Height of standard feet is 700mm from coil to the ground.

SV

Kit supporti per flusso aria verticale

Le unità sono sempre spedite in configurazione standard in posizione verticale con flusso aria orizzontale. Nel caso debbano funzionare con flusso aria verticale è necessario aggiungere l'opzione "SV" kit supporti per flusso aria verticale. E' sempre necessario specificare la corretta direzione dell'aria (V = flusso aria verticale ; H = flusso aria orizzontale) perchè la circuitazione delle unità è realizzata per essere drenabile nella specifica configurazioni di impiego. L'altezza del kit supporti standard è di 700mm tra batteria e piano d'appoggio.

Kit supports for vertical air flow H = 1000mm

Like SV option but with height 1000mm

SH

Kit supporti per flusso aria verticale H = 1000mm

Come opzione SV ma con altezza 1000mm

Antidumping supports

Bell anti damping supports supplied as kit

SA

Supporti antivibranti

Supporti antivibranti a campana forniti a corredo

Anti hail protection of the finned block

Galvanized steel anti hail protection grill

GP

Griglia di protezione antigrandine del pacco alettato

Griglia di protezione antigrandine del pacco alettato in FeZn

Inclined and drainable coil

Unit with inclined and drainable finned coil. Remark : the unit dimensions are different in comparison with the standard. The units are shipped in horizontal position with vertical air flow and kit supports for vertical air flow installed.

DR

Batteria inclinata drenabile

Unità con batteria inclinata e velocemente drenabile. Attenzione : questa opzione è disponibile solo per unità con flusso aria verticale, le dimensioni differiscono dallo standard. Le unità vengono spedite in posizione di funzionamento con il kit supporti per flusso aria verticale montato.

Blowing fan version

Liquid coolers with blowing fans for hightemperature fluid applications. The unit is produced with bigger frame to allow the correct air distribution on the whole finned surface. When installed with vertical air flow, it is necessar to use higher supports (SH) and we suggest to use the anti hailing grill (GP).

BF

Versione con ventilatori prementi

Raffreddatori di liquid con ventilatori prementi per applicazioni con alta temperatura del fluido da raffreddare. Le unità sono prodotte con un plenum maggiorato per poter garantire la corretta distribuzione dell'aria su tutta la superficie della batteria. Quando l'installazione è con flusso aria verticale è necessario utilizzare i supporti maggiorati (SH) ed è consigliato utilizzare la griglia di protezione del pacco (GP).

Special frame colour

Customized frame colour. Please check with our technical dpt the real feasibility of required RAL

RA

Colore carpenteria speciale

Colorazione della carpenteria di colore diverso dallo standard RAL9016, è necessario verificare con il nostro ufficio tecnico la reale fattibilità

Copper fins

Coil with copper fins and tubes

CU

Alette in rame

Batteria con alette e tubi in rame

Hydrophilic aluminium fins

Coil with Hydrophilic aluminium fins and copper tubes

HY

Alette in alluminio idrofilico

Batteria con alette in alluminio idrofilico e tubi in rame

Prepainted aluminium fins

Prepainted aluminium fins and copper tubes

PV

Alette in alluminio preverniciato

Batteria con alette in alluminio preverniciato e tubi in rame

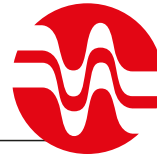
Wooden crate

The unit are standard shipped on pallet in order to save space and resource. Complete crate are available on request.

GA

Imballo in gabbia

Le unità sono spedite standard su bancale al fine di risparmiare spazio e materia prima. Le gabbie complete sono disponibili a richiesta.



Adiabatic system / Sistemi adiabatici

Nozzle dimension and quantity are selected to get the correct water flow and the best distribution on the finned block.

Minimum required water pressure is 2,5 bar.

The three way electrical valve is managed by fan control (if you buy one of proposed electrical box including some kind of regulation). When reaching the settled limit temperature / pressure, a signal from regulator switch the three way valve, so that the plant gets pressurized.

The going down piping position grants the complete plant emptying.

- Piping and nozzles in AISI
- Here way electrical valve for charge and discharge.
- Standard working pressure 2,5 BAR
- Automatic emptying at each working cycle

The quantity of working hours and the water quality directly influence the life of the unit.

We suggest to use hydrophilic fins (HY) to limit the corrosion.

Please check selection about water quality suggestion.

Please check the compatibility with local installation rules

Kit spray system including pump group assembled and connected to the unit.

Nozzle dimension and quantity are selected to get the correct water flow and the best distribution on the finned block.

The pump group provides a maximum pressure of 10 BAR to get the best water nebulization and it increases therefore the system efficiency.

The charge and discharge electrical valves are checked by a specific settable tool which manages the opening and the emptying of the 2 circuits to get the best optimization of water consumption.

When water temperature or pressure come back under the settled limit value, the spray system will empty.

The going down piping position grants the complete plant emptying.

- Pump group IP54 including pump 10 BAR, pump power electrical box, flow regulating valve, pressure reducer and water filter.
- Inverter for continuous water flow regulation for lowest water consumption.
- Nozzles and piping in AISI
- Standard working pressure 10 BAR
- Minimum water pressure required 1,5 BAR
- Automatic emptying after each working cycle

The quantity of working hours and the water quality directly influence the life of the unit.

We suggest to use hydrophilic fins (HY) to limit the corrosion. The PH value has to be checked and kept between 6,5 and 8,2. In case of more than 200 working hours per year, we suggest to soften water, which must have a hardness value not bigger than 10°F.

In case of high relative humidity or in case of temperature much lower than design temperature, the system efficiency could decrease and the quantity of losing water could increase.

Check the compatibility with local installation rules.

Dimensione e numero di ugelli sono ottimizzati e calcolati per ottenere la corretta portata d'acqua e la miglior distribuzione possibile sul pacco alettato. La pressione minima dell'acqua richiesta è di 2,5 bar.

Le elettrovalvole di carico e scarico vengono gestite dal controllo dei ventilatori (nel caso venga selezionato uno dei quadri elettrici + regolazione disponibili), alla temperatura/pressione limite impostata il segnale dal regolatore l'elettrovalvola a tre vie per far sì che l'impianto possa andare in pressione. Quando la temperatura dell'acqua o la pressione torneranno al di sotto del valore limite impostato avverrà l'inverso per permettere all'impianto spray system di svuotarsi.

Il posizionamento delle tubazioni in discesa garantisce il totale svuotamento dell'impianto.

- Tubazioni e ugelli in AISI
- Elettrovalvola a tre vie di carico e scarico
- Pressione di funzionamento standard 2,5BAR
- Svuotamento automatico ad ogni ciclo di lavoro

Le ore di funzionamento e la qualità dell'acqua influiscono direttamente sulla vita della macchina.

È consigliato l'utilizzo delle alette idrofiliche (HY) per limitare i fenomeni corrosivi.

Il valore di PH deve essere controllato e mantenuto tra 6,5 e 8,2. Per funzionamento maggiore di 200 ore anno è necessario addolcire l'acqua che in ogni caso non deve avere durezza superiore a 10°F.

Verificare la compatibilità del sistema con le normative del luogo di installazione.

BS

Kit spray system completo di gruppo di pompaggio fornito montato e collegato alla macchina.

Dimensione e numero di ugelli sono ottimizzati e calcolati per ottenere la corretta portata d'acqua e la miglior distribuzione possibile sul pacco alettato.

Il gruppo di pompaggio fornisce una pressione massima di 10 bar per ottenere una finissima nebulizzazione dell'acqua e quindi incrementando l'efficienza del sistema.

Le elettrovalvole di carico e scarico vengono controllate da un apposito strumento programmabile che gestisce l'apertura e lo svuotamento dei due circuiti previsti per la massima ottimizzazione dei consumi idrici.

Quando la temperatura dell'acqua o la pressione torneranno al di sotto del valore limite impostato avverrà l'inverso per permettere all'impianto spray system di svuotarsi.

Il posizionamento delle tubazioni in discesa garantisce il totale svuotamento dell'impianto.

- Gruppo di pompaggio IP54 completo di pompa a 10 bar, quadro elettrico di potenza della pompa, valvola di regolazione portata, riduttore di pressione e filtro acqua.
- Inverter di regolazione portata acqua in continuo per il minor consumo acqua possibile
- Tubazioni e ugelli in AISI
- Elettrovalvole di carico e scarico
- Pressione di funzionamento nominale standard 10 bar
- Pressione di alimentazione minima richiesta 1.5 bar
- Svuotamento automatico ad ogni ciclo di lavoro

Le ore di funzionamento e la qualità dell'acqua influiscono direttamente sulla vita della macchina.

È consigliato l'utilizzo delle alette idrofiliche (HY) per limitare i fenomeni corrosivi. Il valore di PH deve essere controllato e mantenuto tra 6,5 e 8,2. Per funzionamento maggiore di 200 ore anno è necessario addolcire l'acqua che in ogni caso non deve avere durezza superiore a 10°F.

In condizioni di umidità relativa molto elevata o di temperature sensibilmente più basse del dato di progetto si verificherà una riduzione dell'efficienza del sistema con conseguente aumento della quantità di acqua che cadrà al suolo.

Verificare la compatibilità con le normative del luogo di installazione

OS

The adiabatic system PD is supplied completely assembled and ready to be used.

The structure PD is integrated in the unit and constituted by a water distribution system completely openable, the plastic panels and the trays for water collection and discharge.

The water distribution system is designed to drain completely the circuit after each working cycle. It is calculated to get the max. efficiency using the min. possible water flow.

The PD system can be managed by one of proposed regulations combined with electrical box.

The charge and discharge electrical valves are managed by the fan controller (in case you choose one of available electrical boxes and regulations). When the settled temperature / pressure limit is reached, the regulator sends a signal to the 3-way valve in order the system to be under pressure. When the temperature / pressure become again under settled limit, the system will be discharged.

The fins are not moisted directly by water, so there isn't any corrosion risk for the finned block.

The shape of adiabatic panels grants the correct performance even in case of windy weather.

The exceeding and discharged water drop directly onto the floor, without recovering, like rain-water.

All bolting and water distribution piping are in AISI, the distribution and recovering trays are in Aluminium.

- Piping in AISI
- Electrical 3-way valve for charge and discharge
- Standard working pressure 2,5 BAR
- Automatic emptying after each working cycle

The quantity of working hours and the water quality influence directly the life of the unit.

The PH value needs to be checked and kept between 6,5 and 8,2. In case of more than 200 working hours per year, it is necessary to soften the water. Anyway, the water cannot have hardness higher than 25°F. Check the compatibility with local installation rules.

Disinfection system UV for water sanitization including display to control working data and life cycle of the lamp.

It is provided combined with adiabatic system OS and PD if including electrical panel and regulation.

Il sistema adiabatico PD viene fornito completamente montato e pronto all'uso.

La struttura PD è integrata nella macchina ed è composta da un sistema di distribuzione dell'acqua completamente ispezionabile, dai pannelli in materiale plastico, dalle vasche di raccolta e scarico acqua.

Il sistema di distribuzione dell'acqua è progettato per scaricare completamente il circuito ad ogni ciclo di lavoro, viene dimensionato per ottenere la massima efficienza in termini di resa utilizzando la minor portata di acqua possibile.

La gestione del sistema PD viene effettuata da uno dei sistemi di controllo selezionabili in abbinamento al quadro elettrico.

Le elettrovalvole di carico e scarico vengono gestite dal controllo dei ventilatori (nel caso venga selezionato uno dei quadri elettrici + regolazione disponibili), alla temperatura/pressione limite impostata il regolatore invierà all'elettrovalvola a tre vie un segnale per far sì che l'impianto possa andare in pressione. Quando la temperatura dell'acqua o la pressione torneranno al di sotto del valore limite impostato avverrà l'inverso per permettere all'impianto PD di svuotarsi.

Le alette della batteria non vengono investite direttamente dall'acqua, questo rende il sistema privo di rischi di corrosione del pacco alettato.

PD

La conformazione dei pannelli inoltre garantisce il corretto funzionamento della macchina anche in presenza di vento.

L'acqua in eccesso e l'acqua scaricata vengono smaltite al suolo, senza recupero, come l'acqua piovana.

Tutta la viteria e le tubazioni di distribuzione dell'acqua sono in AISI, la vasca di distribuzione e le vasche di recupero sono invece in alluminio.

- Tubazioni in AISI
- Elettrovalvola a tre vie di carico e scarico
- Pressione di funzionamento standard 2,5BAR
- Svuotamento automatico ad ogni ciclo di lavoro

Le ore di funzionamento e la qualità dell'acqua influiscono direttamente sulla vita della macchina.

Il valore di PH deve essere controllato e mantenuto tra 6,5 e 8,2. Per funzionamento maggiore di 200 ore anno è necessario addolcire l'acqua che in ogni caso non deve avere durezza superiore a 25°F.

Verificare la compatibilità del sistema con le normative del luogo di installazione.

UV

Sistema di disinfezione UV per la sanificazione dell'acqua completo di display di controllo e verifica ciclo di vita delle lampade UV.

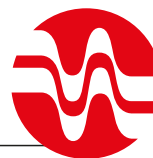
Viene fornito in abbinamento a sistemi adiabatici OS e in abbinamento ai sistemi PD se previsti di quadro elettrico e regolazione.

Option code Codice Opzione	GLV80_D_D	PGLV80_D_D	GLV91_D_D	PGLV91_D_D	GLV100_D_D	PGLV100_D_D
CB	*	*	*	*	*	*
QA	*	*	*	*	*	*
GR	*	*	*	*	*	*
RG	*	*	*	*	*	*
IN	*	*	*	*	*	*
EC	*	*	*	*	*	*
QE	*	*	*	*	*	*
RE	*	*	*	*	*	*
SW	*	*	*	*	*	*
TF	*	*	*	*	*	*
SV	N.A.	N.A.	N.A.	N.A.	N.A.	N.A.
SH	N.A.	N.A.	N.A.	N.A.	N.A.	N.A.
SA	*	*	*	*	*	*
GP	*	*	*	*	*	*
DR	N.A.	N.A.	N.A.	N.A.	N.A.	N.A.
BF	N.A.	N.A.	N.A.	N.A.	N.A.	N.A.
DC	N.A.	N.A.	N.A.	N.A.	N.A.	N.A.
RA	*	*	*	*	*	*
CU	*	*	*	*	*	*
HY	*	*	*	*	*	*
PV	*	*	*	*	*	*
GA	N.A.	N.A.	N.A.	N.A.	N.A.	N.A.
BS	*	*	*	*	*	*
OS	*	*	*	*	*	*
PD	*	*	*	*	*	*
UV	*	*	*	*	*	*

*AVAILABLE OPTIONS - N.A. = NOT AVAILABLE

ORDER CODE
CODICI DI ORDINAZIONE

Advanced
Heat Exchangers



ONDA

GLV 80 1 D 2 D M D

Fans connection / Collegamento ventilatori

D = Δ

Y = 

Number of poles / Numero di poli

X = 6S

M = 6

L = 8

Coil type / tipo batteria

Number of fans / Numero di ventole (1÷10)

Diameter of fans / Diametro ventilatori

80 = \emptyset 800mm

91 = \emptyset 910mm

100 = \emptyset 1000mm

Type / Esecuzione

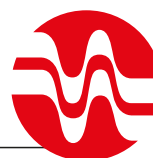
GLV = V shape Single row fans - tubes \emptyset 12mm
Esecuzione a V Singola fila di ventole - tubi \emptyset 12mm

PGLV = V shape Single row fans - tubes \emptyset 16mm
Esecuzione a V Singola fila di ventole - tubi \emptyset 16mm

GLV80_D_DM Ø 800mm

Model Modello	Fan number Numero ventilatori	Capacity ΔT_1 , 15K ^(a) Capacità ΔT_1 , 15K ^(a)		Air flow m ³ /h Portata aria m ³ /h		Power Consumption kW ^(b) Potenza assorbita kW ^(b)		Nominal current A ^(c) Corrente nominale A ^(c)		RPM		Lp [dB(A)] ^(d)	
		Δ	Y	Δ	Y	Δ	Y	Δ	Y	Δ	Y	Δ	Y
Electrical data 400V 3Ph 50Hz		Δ	Y	Δ	Y	Δ	Y	Δ	Y	Δ	Y	Δ	Y
GLV801D2DM	1	62,5	56,5	23500	18700	1,8	1,15	3,9	2,2	900	700	48	41
GLV801D3DM		81,5	68,5	23150	18400								
GLV801D4DM		91,1	76,9	22850	18100								
GLV801D5DM		98,3	80,1	22500	17800								
GLV802D2DM	2	130,1	112,7	46950	37350	3,6	2,3	7,8	4,4			51	44
GLV802D3DM		162,7	136,7	46300	36750								
GLV802D4DM		181,9	153,6	45650	36200								
GLV802D5DM		197	160,5	45000	35550								
GLV803D2DM	3	196,1	168,9	70400	56000	5,4	3,45	11,7	6,6			53	46
GLV803D3DM		243,9	204,9	69400	55150								
GLV803D4DM		272,6	225,5	68450	54300								
GLV803D5DM		289,6	242,1	67450	53300								
GLV804D2DM	4	262,1	225,1	93850	74650	7,2	4,6	15,6	8,8			54	47
GLV804D3DM		325,1	273,1	92550	73500								
GLV804D4DM		363,3	307	91250	72400								
GLV804D5DM		393,8	320,8	89950	71100								
GLV805D2DM	5	321,2	275,4	117350	93300	9	5,75	19,5	11			55	48
GLV805D3DM		399,3	347,4	115650	91850								
GLV805D4DM		462	382,1	114050	90500								
GLV805D5DM		490,3	399,5	112400	88850								
GLV806D2DM	6	393,9	337,5	140800	111950	10,8	6,9	23,4	13,2			55	48
GLV806D3DM		487,4	409,5	138800	110250								
GLV806D4DM		544,7	450,7	136850	108600								
GLV806D5DM		578,8	484	134900	106600								
GLV807D2DM	7	438,8	391,2	164250	130600	12,6	8,05	27,3	15,4			56	49
GLV807D3DM		570,1	484,3	161900	128600								
GLV807D4DM		643,7	532,3	159650	126700								
GLV807D5DM		683,2	556,8	157350	124400								
GLV808D2DM	8	477,1	428,9	187700	149300	14,4	9,2	31,2	17,6			56	49
GLV808D3DM		628,2	548,8	185050	146950								
GLV808D4DM		730	613,8	182450	144750								
GLV808D5DM		787,3	641,4	179850	142150								
GLV809D2DM	9	509,1	461,6	211200	167950	16,2	10,35	35,1	19,8			57	50
GLV809D3DM		679,4	598,7	208150	165350								
GLV809D4DM		799,1	685,3	205250	162850								
GLV809D5DM		876,4	725,8	202300	159900								
GLV8010D2DM	10	535,1	489,3	234650	186600	18	11,5	39	22			57	50
GLV8010D3DM		723,4	643,2	231300	183700								
GLV8010D4DM		860,7	744,6	228050	180950								
GLV8010D5DM		953,1	802,2	224800	177700								

800

Advanced
Heat Exchangers

ONDA

GLV80_D_DL Ø 800mm

Model Modello	Fan number Numero ventilatori	Capacity ΔT , 15K ^(a) Capacità ΔT , 15K ^(a)		Air flow m ³ /h Portata aria m ³ /h		Power Consumption kW ^(b) Potenza assorbita kW ^(b)		Nominal current A ^(c) Corrente nominale A ^(c)		RPM		Lp [dB(A)] ^(d)	
		Δ	Y	Δ	Y	Δ	Y	Δ	Y	Δ	Y	Δ	Y
Electrical data 400V 3Ph 50Hz		Δ	Y	Δ	Y	Δ	Y	Δ	Y	Δ	Y	Δ	Y
GLV801D2DL	1	53,5	45,4	17300	20400	0,82	0,48	2,1	1	670	490	40	40
GLV801D3DL		64,5	53,5	17050	19700								
GLV801D4DL		72,1	58,7	16800	19000								
GLV801D5DL		75,1	61	16550	18400								
GLV802D2DL	2	106,8	90,6	34550	40800	1,64	0,96	4,2	2			43	43
GLV802D3DL		128,9	109,3	34100	39350								
GLV802D4DL		144,1	117,3	33600	37950								
GLV802D5DL		150,6	122	33100	36750								
GLV803D2DL	3	160,1	135,8	51850	61200	2,46	1,44	6,3	3			45	45
GLV803D3DL		193,2	163,1	51100	59000								
GLV803D4DL		211,7	177	50350	56950								
GLV803D5DL		227,1	182,2	49650	55100								
GLV804D2DL	4	213,4	181	69100	81600	3,28	1,92	8,4	4	46	46		
GLV804D3DL		257,5	218,5	68150	78650								
GLV804D4DL		288,1	234,5	67150	75900								
GLV804D5DL		301,1	241,6	66200	73450								
GLV805D2DL	5	262,5	230,7	86400	102000	4,1	2,4	10,5	5	47	47		
GLV805D3DL		327,9	271,9	85150	98300								
GLV805D4DL		358,6	295,9	83950	94900								
GLV805D5DL		378,6	304,8	82750	91800								
GLV806D2DL	6	320	271,3	103650	122350	4,92	2,88	12,6	6	47	47		
GLV806D3DL		386	320,3	102200	118000								
GLV806D4DL		423	353,8	100700	113850								
GLV806D5DL		454,1	364,3	99300	110200								
GLV807D2DL	7	375,3	321,2	120950	142750	5,74	3,36	14,7	7	48	48		
GLV807D3DL		456,5	378,6	119200	137650								
GLV807D4DL		499,5	406,8	117500	132850								
GLV807D5DL		522,6	427,4	115800	128550								
GLV808D2DL	8	412,6	363,9	138200	163150	6,56	3,84	16,8	8	48	48		
GLV808D3DL		523	436,8	136250	157300								
GLV808D4DL		575,9	468,8	134250	151800								
GLV808D5DL		601,9	483	132350	146900								
GLV809D2DL	9	445,2	395,8	155500	183550	7,38	4,32	18,9	9	49	49		
GLV809D3DL		572,1	491,4	153250	176950								
GLV809D4DL		649,2	530,7	151050	170800								
GLV809D5DL		681	546,3	148900	165250								
GLV8010D2DL	10	473,3	424,1	172750	203950	8,2	4,8	21	10	49	49		
GLV8010D3DL		616,4	533,8	170300	196600								
GLV8010D4DL		707,1	592,5	167850	189750								
GLV8010D5DL		758,2	609,5	165450	183600								

GLV80_D_D Ø 800mm							
Model Modello	Fan number Numero ventilatori	Surface m ² Superficie m ²	Internal Volume dm ³ Volume interno dm ³	Connection IN / OUT ^(a) Connessioni IN / OUT ^(a)			Weight kg ^(e) Peso kg ^(e)
				n° IN / OUT	Ø IN / OUT		
GLV801D2D	1	256,2	25,4	2	2"	2"	412
GLV801D3D		384,4	38,1				451
GLV801D4D		512,5	50,8				480
GLV801D5D		640,6	63,5				510
GLV802D2D	2	512,5	50,8	2	2 1/2"	2 1/2"	704
GLV802D3D		768,7	76,2				782
GLV802D4D		1024,9	101,7				840
GLV802D5D		1281,2	127,1				900
GLV803D2D	3	768,7	76,2	2	2 1/2"	2 1/2"	996
GLV803D3D		1153,1	114,4				1113
GLV803D4D		1537,4	152,5				1200
GLV803D5D		1921,8	190,6				1290
GLV804D2D	4	1024,9	101,7	2	3"	3"	1288
GLV804D3D		1537,4	152,5				1444
GLV804D4D		2049,9	203,3				1560
GLV804D5D		2562,3	254,2				1680
GLV805D2D	5	1281,2	127,1	2	4"	4"	1580
GLV805D3D		1921,8	190,6				1775
GLV805D4D		2562,3	254,2				1920
GLV805D5D		3202,9	317,7				2070
GLV806D2D	6	1537,4	152,5	2	4"	4"	1872
GLV806D3D		2306,1	228,7				2106
GLV806D4D		3074,8	305				2280
GLV806D5D		3843,5	381,2				2460
GLV807D2D	7	1793,6	177,9	2	4"	4"	2164
GLV807D3D		2690,5	266,9				2437
GLV807D4D		3587,3	355,8				2640
GLV807D5D		4484,1	444,8				2850
GLV808D2D	8	2049,9	203,3	2	4"	4"	2456
GLV808D3D		3074,8	305				2768
GLV808D4D		4099,7	406,6				3000
GLV808D5D		5124,7	508,3				3240
GLV809D2D	9	2306,1	228,7	2	4"	4"	2748
GLV809D3D		3459,2	343,1				3099
GLV809D4D		4612,2	457,5				3360
GLV809D5D		5765,3	571,8				3630
GLV8010D2D	10	2562,3	254,2	2	4"	4"	3040
GLV8010D3D		3843,5	381,2				3430
GLV8010D4D		5124,7	508,3				3720
GLV8010D5D		6405,8	635,4				4020

Notes / Note

(a) Capacity calculation based on ENV1048 / Rese calcolate secondo ENV1048

(b) Nominal data / Dati nominal

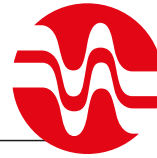
(c) According EN13487 / ISO 3744 / In accordo EN13487 / ISO 3744

(d) Diameter valid for CE10 version / Diametri validi per versione CE10

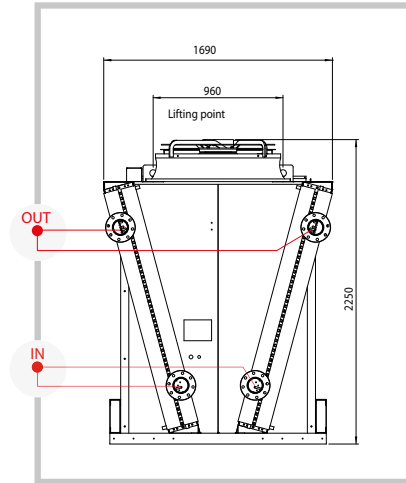
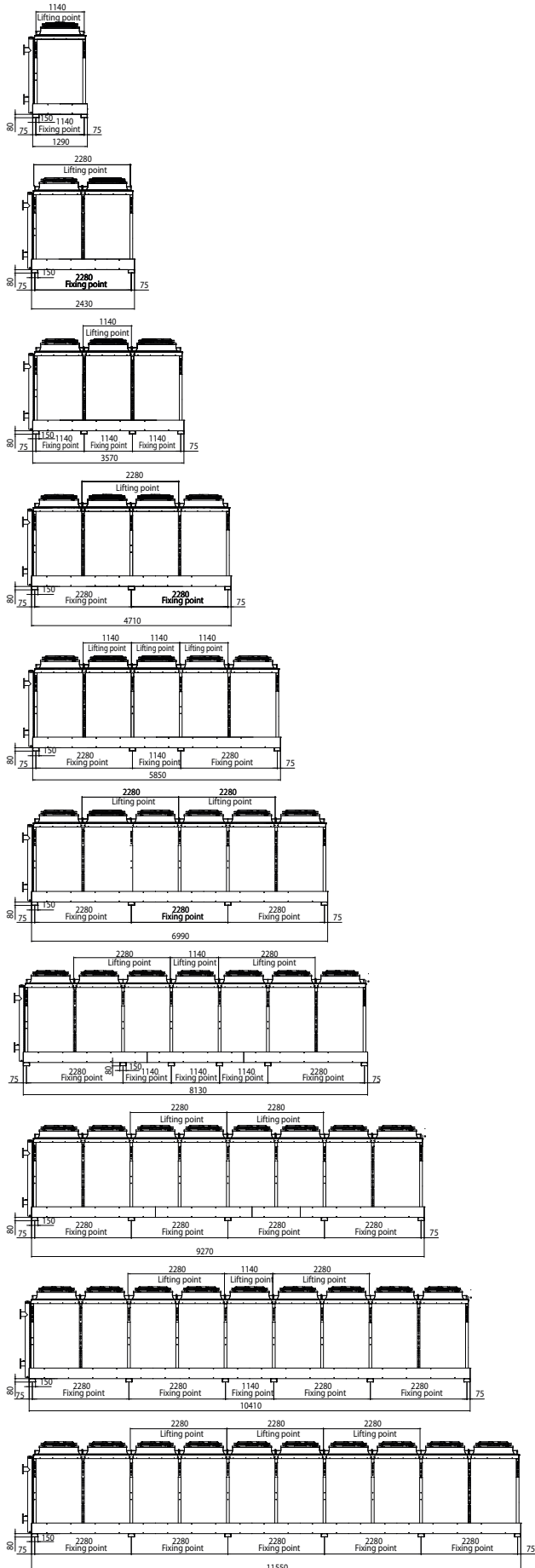
(e) Dimension and weight refer to the standard and don't include any option. Contact Onda for specific drawing and weight
Dimensioni e peso sono riferiti all'esecuzione standard priva di accessori. Per disegni e dati specifici contattare Onda.

800

Advanced Heat Exchangers



ONDA



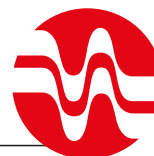
Notes The dimensions of above drawing are only preliminary and must be always reconfirmed by our Tech. Dept.

Note: Le quote d'ingombro sono indicative e vanno sempre confermate dal nostro ufficio tecnico

PGLV80_D_DM Ø 800mm

Model Modello	Fan number Numero ventilatori	Capacity ΔT_1 , 15K ^(a) Capacità ΔT_1 , 15K ^(a)		Air flow m ³ /h Portata aria m ³ /h		Power Consumption kW ^(b) Potenza assorbita kW ^(b)		Nominal current A ^(c) Corrente nominale A ^(c)		RPM		Lp [dB(A)] ^(d)	
		Δ	Y	Δ	Y	Δ	Y	Δ	Y	Δ	Y	Δ	Y
Electrical data 400V 3Ph 50Hz		Δ	Y	Δ	Y	Δ	Y	Δ	Y	Δ	Y	Δ	Y
PGLV801D2DM	1	65,8	56,6	23400	18600	1,8	1,15	3,9	2,2	900	700	48	41
PGLV801D3DM		81,5	68,6	23050	18300								
PGLV801D4DM		89,7	74,2	22700	18000								
PGLV802D2DM	2	133,9	115,2	46800	37200	3,6	2,3	7,8	4,4			51	44
PGLV802D3DM		163,8	137,9	46050	36600								
PGLV802D4DM		184,3	154,9	45350	35950								
PGLV803D2DM	3	196,6	169,3	70200	55800	5,4	3,45	11,7	6,6			53	46
PGLV803D3DM		251,9	212	69100	54850								
PGLV803D4DM		279	230,6	68050	53900								
PGLV804D2DM	4	271,7	233,6	93600	74400	7,2	4,6	15,6	8,8			54	47
PGLV804D3DM		319,4	269,3	92100	73150								
PGLV804D4DM		368,4	309,2	90700	71900								
PGLV805D2DM	5	317,9	284,2	117000	93000	9	5,75	19,5	11	55	48		
PGLV805D3DM		410,2	345,5	115150	91450								
PGLV805D4DM		468,6	387	113350	89850								
PGLV806D2DM	6	392,9	338,2	140350	111600	10,8	6,9	23,4	13,2	55	48		
PGLV806D3DM		482	417,5	138150	109700								
PGLV806D4DM		546,3	466,4	136050	107800								
PGLV807D2DM	7	468,1	402,7	163750	130200	12,6	8,05	27,3	15,4	56	49		
PGLV807D3DM		573,3	482,6	161200	128000								
PGLV807D4DM		636	527,8	158700	125750								
PGLV808D2DM	8	543,3	467,2	187150	148800	14,4	9,2	31,2	17,6	56	49		
PGLV808D3DM		664,5	559,1	184200	146250								
PGLV808D4DM		736,3	608,9	181400	143750								
PGLV809D2DM	9	597,4	531,7	210550	167400	16,2	10,35	35,1	19,8	57	50		
PGLV809D3DM		755,8	635,6	207250	164550								
PGLV809D4DM		836,5	691,4	204050	161700								
PGLV8010D2DM	10	641,1	574,2	233950	185950	18	11,5	39	22	57	50		
PGLV8010D3DM		826,3	712,1	230250	182850								
PGLV8010D4DM		936,6	773,7	226700	179650								

800

Advanced
Heat Exchangers

ONDA

PGLV80_D_DL Ø 800mm

Model Modello	Fan number Numero ventilatori	Capacity ΔT , 15K ^(a) Capacità ΔT , 15K ^(a)		Air flow m ³ /h Portata aria m ³ /h		Power Consumption kW ^(b) Potenza assorbita kW ^(b)		Nominal current A ^(c) Corrente nominale A ^(c)		RPM		Lp [dB(A)] ^(d)	
		Δ	Y	Δ	Y	Δ	Y	Δ	Y	Δ	Y	Δ	Y
Electrical data 400V 3Ph 50Hz		Δ	Y	Δ	Y	Δ	Y	Δ	Y	Δ	Y	Δ	Y
PGLV801D2DL	1	53,8	45,8	17250	13700	0,82	0,48	2,1	1	670	490	40	40
PGLV801D3DL		64,7	53,7	17000	13400								
PGLV801D4DL		69,8	56,8	16700	13150								
PGLV802D2DL	2	109,3	95,4	34450	27400	1,64	0,96	4,2	2			43	43
PGLV802D3DL		130,1	112,1	33950	26800								
PGLV802D4DL		145,5	119,3	33400	26250								
PGLV803D2DL	3	168,1	143	51700	41050	2,46	1,44	6,3	3			45	45
PGLV803D3DL		200	167,3	50900	40200								
PGLV803D4DL		216,7	178,9	50050	39350								
PGLV804D2DL	4	221,7	188,4	68900	54750	3,28	1,92	8,4	4			46	46
PGLV804D3DL		254,2	223,6	67850	53600								
PGLV804D4DL		292,9	238,5	66750	52500								
PGLV805D2DL	5	273,2	240,2	86150	68400	4,1	2,4	10,5	5			47	47
PGLV805D3DL		326	270,6	84800	67000								
PGLV805D4DL		363,6	295,4	83400	65600								
PGLV806D2DL	6	321	273	103350	82100	4,92	2,88	12,6	6			47	47
PGLV806D3DL		397,8	329,8	101750	80400								
PGLV806D4DL		440,8	357,7	100100	78700								
PGLV807D2DL	7	382,2	324,9	120600	95750	5,74	3,36	14,7	7			48	48
PGLV807D3DL		455,3	385,5	118700	93800								
PGLV807D4DL		501,6	419,1	116800	91850								
PGLV808D2DL	8	443,4	376,7	137800	109450	6,56	3,84	16,8	8			48	48
PGLV808D3DL		527,4	437,2	135650	107200								
PGLV808D4DL		572,2	465,4	133450	104950								
PGLV809D2DL	9	504,5	428,6	155000	123100	7,38	4,32	18,9	9			49	49
PGLV809D3DL		599,4	496,7	152600	120600								
PGLV809D4DL		649,5	528	150150	118050								
PGLV8010D2DL	10	551,7	480,4	172250	136800	8,2	4,8	21	10			49	49
PGLV8010D3DL		671,4	556,1	169550	134000								
PGLV8010D4DL		726,8	603,6	166800	131200								

PGLV80_D_D Ø 800mm

Model Modello	Fan number Numero ventilatori	Surface m ² Superficie m ²	Internal Volume dm ³ Volume interno dm ³	Connection IN / OUT ^(a) Connessioni IN / OUT ^(a)			Weight kg ^(e) Peso kg ^(e)
				n° IN / OUT	Ø IN / OUT		
PGLV801D2D	1	318,8	34,1	2	2"	2"	412
PGLV801D3D		477,6	49,2				451
PGLV801D4D		637,5	68,1				480
PGLV802D2D	2	637,5	68,1	2	2 1/2"	2 1/2"	704
PGLV802D3D		955,2	98,4				782
PGLV802D4D		1275	136,2				840
PGLV803D2D	3	956,3	102,2	2	2 1/2"	2 1/2"	996
PGLV803D3D		1432,9	147,6				1113
PGLV803D4D		1912,5	204,4				1200
PGLV804D2D	4	1275	136,2	2	3"	3"	1288
PGLV804D3D		1910,5	196,8				1444
PGLV804D4D		2550	272,5				1560
PGLV805D2D	5	1593,8	170,3	2	4"	4"	1580
PGLV805D3D		2388,1	246				1775
PGLV805D4D		3187,5	340,6				1920
PGLV806D2D	6	1912,5	204,4	2	4"	4"	1872
PGLV806D3D		2865,7	295,2				2106
PGLV806D4D		3825	408,7				2280
PGLV807D2D	7	2231,3	238,4	2	4"	4"	2164
PGLV807D3D		3343,3	344,4				2437
PGLV807D4D		4462,5	476,9				2640
PGLV808D2D	8	2550	272,5	2	4"	4"	2456
PGLV808D3D		3821	393,6				2768
PGLV808D4D		5100	545				3000
PGLV809D2D	9	2868,8	306,5	2	4"	4"	2748
PGLV809D3D		4298,6	442,8				3099
PGLV809D4D		5737,5	613,1				3360
PGLV8010D2D	10	3187,5	340,6	2	4"	4"	3040
PGLV8010D3D		4776,2	492				3430
PGLV8010D4D		6375	681,2				3720

Notes / Note

(a) Capacity calculation based on ENV1048 / Rese calcolate secondo ENV1048

(b) Nominal data / Dati nominal

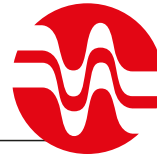
(c) According EN13487 / ISO 3744 / In accordo EN13487 / ISO 3744

(d) Diameter valid for CE10 version / Diametri validi per versione CE10

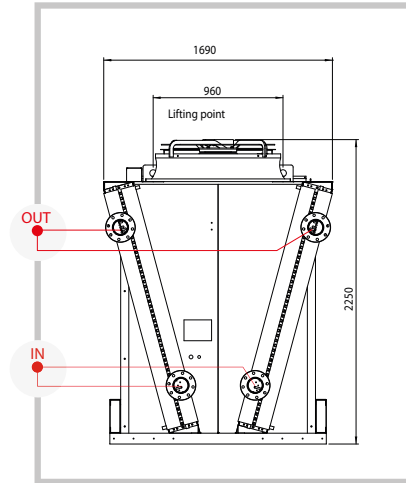
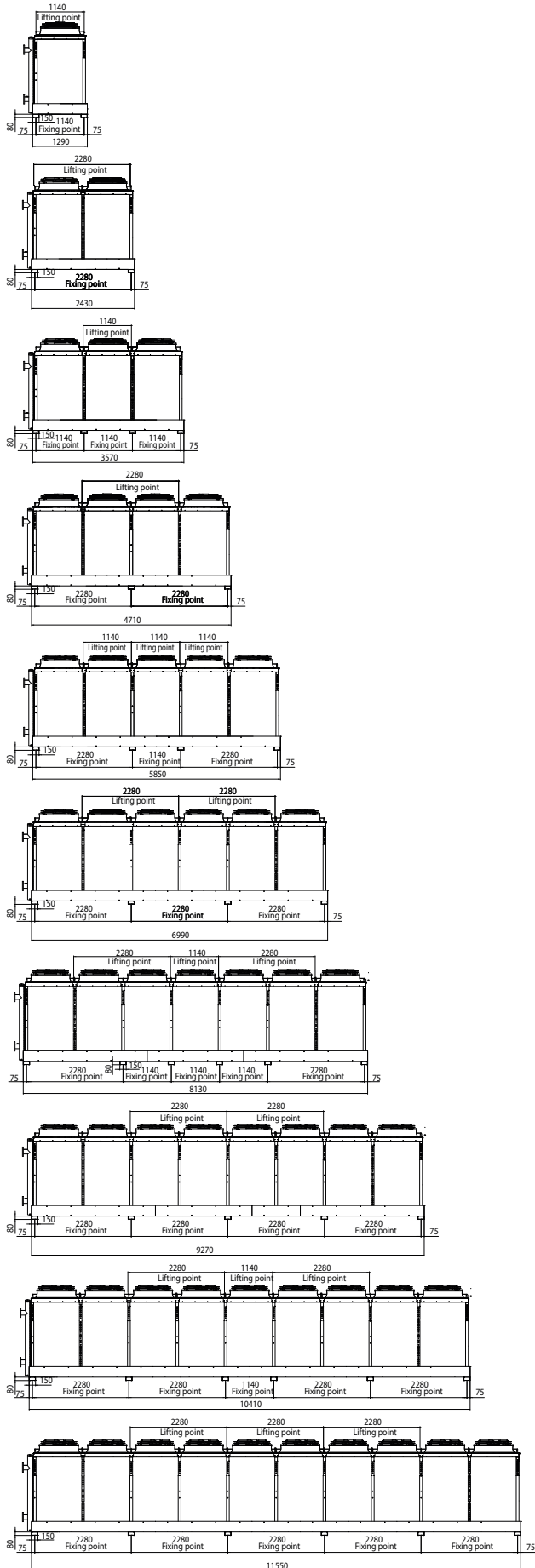
(e) Dimension and weight refer to the standard and don't include any option. Contact Onda for specific drawing and weight
Dimensioni e peso sono riferiti all'esecuzione standard priva di accessori. Per disegni e dati specifici contattare Onda.

800

Advanced
Heat Exchangers



ONDA



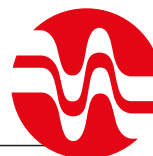
Notes The dimensions of above drawing are only preliminary and must be always reconfirmed by our Tech. Dept.

Note: Le quote d'ingombro sono indicative e vanno sempre confermate dal nostro ufficio tecnico

GLV91_D_DX Ø 910mm

Model Modello	Fan number Numero ventilatori	Capacity ΔT_1 , 15K ^(a) Capacità ΔT_1 , 15K ^(a)		Air flow m ³ /h Portata aria m ³ /h		Power Consumption kW ^(b) Potenza assorbita kW ^(b)		Nominal current A ^(c) Corrente nominale A ^(c)		RPM		Lp [dB(A)] ^(d)	
		Δ	Y	Δ	Y	Δ	Y	Δ	Y	Δ	Y	Δ	Y
Electrical data 400V 3Ph 50Hz		Δ	Y	Δ	Y	Δ	Y	Δ	Y	Δ	Y	Δ	Y
GLV911D2DX	1	80,3	70,5	35100	28350	3,6	2,5	7,2	4,3	890	700	60	54
GLV911D3DX		102,7	88,3	34450	27700								
GLV911D4DX		117,5	104,4	33800	27100								
GLV911D5DX		130,8	109,3	33100	26550								
GLV912D2DX	2	160,1	140,5	70150	56700	7,2	5	14,4	8,6				
GLV912D3DX		204,7	185,5	68900	55400								
GLV912D4DX		246,4	208,4	67550	54200								
GLV912D5DX		265,9	222	66200	53050								
GLV913D2DX	3	244,5	214,6	105200	85050	10,8	7,5	21,6	12,9				
GLV913D3DX		312,3	278	103350	83100								
GLV913D4DX		369,4	312,4	101300	81300								
GLV913D5DX		398,6	332,8	99300	79550								
GLV914D2DX	4	319,6	280,6	140300	113400	14,4	10	28,8	17,2				
GLV914D3DX		408,5	370,6	137800	110800								
GLV914D4DX		492,3	416,3	135050	108400								
GLV914D5DX		531,2	443,5	132350	106050								
GLV915D2DX	5	413,2	362,7	175350	141750	18	12,5	36	21,5				
GLV915D3DX		527,5	453,6	172200	138500								
GLV915D4DX		603,1	510,3	168850	135450								
GLV915D5DX		651,7	563,7	165450	132550								
GLV916D2DX	6	474,4	432	210400	170100	21,6	15	43,2	25,8				
GLV916D3DX		633,8	555,7	206650	166200								
GLV916D4DX		738,1	624,2	202600	162550								
GLV916D5DX		796,5	665	198550	159050								
GLV917D2DX	7	520,3	477,7	245500	198450	25,2	17,5	50,4	30,1				
GLV917D3DX		704,2	630,9	241100	193900								
GLV917D4DX		840,5	735,6	236350	189650								
GLV917D5DX		935,2	785,2	231600	185600								
GLV918D2DX	8	557,2	515,7	280550	226800	28,8	20	57,6	34,4				
GLV918D3DX		763,7	690,4	275550	221550								
GLV918D4DX		922,1	814,5	270100	216750								
GLV918D5DX		1036,6	895,4	264700	212100								
GLV919D2DX	9	585,7	546,4	315600	255150	32,4	22,5	64,8	38,7				
GLV919D3DX		812,4	741,1	310000	249250								
GLV919D4DX		992,2	884,8	303850	243800								
GLV919D5DX		1127	982,6	297800	238600								
GLV9110D2DX	10	606,7	570,3	350700	283450	36	25	72	43				
GLV9110D3DX		850,8	783,3	344400	276950								
GLV9110D4DX		1050,6	946,1	337650	270900								
GLV9110D5DX		1205,8	1061,7	330900	265100								

910

Advanced
Heat Exchangers

ONDA

GLV91_D_DM Ø 910mm

Model Modello	Fan number Numero ventilatori	Capacity ΔT , 15K ^(a) Capacità ΔT , 15K ^(a)		Air flow m ³ /h Portata aria m ³ /h		Power Consumption kW ^(b) Potenza assorbita kW ^(b)		Nominal current A ^(c) Corrente nominale A ^(c)		RPM		Lp [dB(A)] ^(d)	
		Δ	Y	Δ	Y	Δ	Y	Δ	Y	Δ	Y	Δ	Y
Electrical data 400V 3Ph 50Hz		Δ	Y	Δ	Y	Δ	Y	Δ	Y	Δ	Y	Δ	Y
GLV911D2DM	1	74	65,4	30700	25200	2,48	1,57	5,15	2,9	885	685	50	44
GLV911D3DM		93,4	84,9	30050	24450								
GLV911D4DM		111,2	94,1	29400	23800								
GLV911D5DM		117	100,6	28850	23100								
GLV912D2DM	2	147,6	130,4	61350	50400	4,96	3,14	10,3	5,8			53	47
GLV912D3DM		194,6	169,5	60050	48900								
GLV912D4DM		222	187,9	58800	47550								
GLV912D5DM		237,7	201,3	57650	46200								
GLV913D2DM	3	225,3	199,1	92000	75600	7,44	4,71	15,45	8,7			55	49
GLV913D3DM		293,1	254	90050	73350								
GLV913D4DM		332,7	281,6	88200	71300								
GLV913D5DM		356,4	294,3	86450	69300								
GLV914D2DM	4	297,6	271,5	122650	100750	9,92	6,28	20,6	11,6	56	50		
GLV914D3DM		391,7	338,5	120050	97750								
GLV914D4DM		443,5	375,4	117600	95050								
GLV914D5DM		475	403	115250	92400								
GLV915D2DM	5	380,8	336,4	153300	125950	12,4	7,85	25,75	14,5	57	51		
GLV915D3DM		479,9	414,5	150050	122200								
GLV915D4DM		543,4	474,8	147000	118800								
GLV915D5DM		583	501,7	144050	115500								
GLV916D2DM	6	447,7	408,3	183950	151150	14,88	9,42	30,9	17,4	57	51		
GLV916D3DM		587,9	507,6	180050	146650								
GLV916D4DM		664,9	562,8	176400	142550								
GLV916D5DM		712,2	592,3	172850	138550								
GLV917D2DM	7	493,5	453,5	214600	176350	17,36	10,99	36,05	20,3	58	52		
GLV917D3DM		658	588,6	210050	171050								
GLV917D4DM		774,4	665,1	205800	166300								
GLV917D5DM		841,2	699,1	201700	161650								
GLV918D2DM	8	531,3	491,8	245250	201500	19,84	12,56	41,2	23,2	58	52		
GLV918D3DM		717,6	647,3	240050	195500								
GLV918D4DM		854,6	750,3	235200	190050								
GLV918D5DM		948	805,7	230500	184750								
GLV919D2DM	9	561,2	523,3	275950	226700	22,32	14,13	46,35	26,1	59	53		
GLV919D3DM		767,8	698,4	270050	219950								
GLV919D4DM		925,1	819,5	264600	213800								
GLV919D5DM		1036,8	893,6	259300	207850								
GLV9110D2DM	10	584,1	548,6	306600	251900	24,8	15,7	51,5	29	59	53		
GLV9110D3DM		808,8	742	300050	244350								
GLV9110D4DM		985,7	881,2	294000	237550								
GLV9110D5DM		1116,3	970,8	288100	230950								

GLV91_D_D Ø 910mm

Model Modello	Fan number Numero ventilatori	Surface m ² Superficie m ²	Internal Volume dm ³ Volume interno dm ³	Connection IN / OUT ^(a) Connessioni IN / OUT ^(a)			Weight kg ^(e) Peso kg ^(e)
				n° IN / OUT	Ø IN / OUT		
GLV911D2D	1	256,2	25,4	2	2"	2"	436
GLV911D3D		384,4	38,1				475
GLV911D4D		512,5	50,8				504
GLV911D5D		640,6	63,5				534
GLV912D2D	2	512,5	50,8	2	2 1/2"	2 1/2"	752
GLV912D3D		768,7	76,2				830
GLV912D4D		1024,9	101,7				888
GLV912D5D		1281,2	127,1				948
GLV913D2D	3	768,7	76,2	2	2 1/2"	2 1/2"	1068
GLV913D3D		1153,1	114,4				1185
GLV913D4D		1537,4	152,5				1272
GLV913D5D		1921,8	190,6				1362
GLV914D2D	4	1024,9	101,7	2	3"	3"	1384
GLV914D3D		1537,4	152,5				1540
GLV914D4D		2049,9	203,3				1656
GLV914D5D		2562,3	254,2				1776
GLV915D2D	5	1281,2	127,1	2	4"	4"	1700
GLV915D3D		1921,8	190,6				1895
GLV915D4D		2562,3	254,2				2040
GLV915D5D		3202,9	317,7				2190
GLV916D2D	6	1537,4	152,5	2	4"	4"	2016
GLV916D3D		2306,1	228,7				2250
GLV916D4D		3074,8	305				2424
GLV916D5D		3843,5	381,2				2604
GLV917D2D	7	1793,6	177,9	2	4"	4"	2332
GLV917D3D		2690,5	266,9				2605
GLV917D4D		3587,3	355,8				2808
GLV917D5D		4484,1	444,8				3018
GLV918D2D	8	2049,9	203,3	2	4"	4"	2648
GLV918D3D		3074,8	305				2960
GLV918D4D		4099,7	406,6				3192
GLV918D5D		5124,7	508,3				3432
GLV919D2D	9	2306,1	228,7	2	4"	4"	2964
GLV919D3D		3459,2	343,1				3315
GLV919D4D		4612,2	457,5				3576
GLV919D5D		5765,3	571,8				3846
GLV9110D2D	10	2562,3	254,2	2	4"	4"	3280
GLV9110D3D		3843,5	381,2				3670
GLV9110D4D		5124,7	508,3				3960
GLV9110D5D		6405,8	635,4				4260

Notes / Note

(a) Capacity calculation based on ENV1048 / Rese calcolate secondo ENV1048

(b) Nominal data / Dati nominal

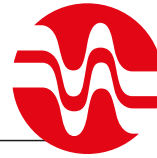
(c) According EN13487 / ISO 3744 / In accordo EN13487 / ISO 3744

(d) Diameter valid for CE10 version / Diametri validi per versione CE10

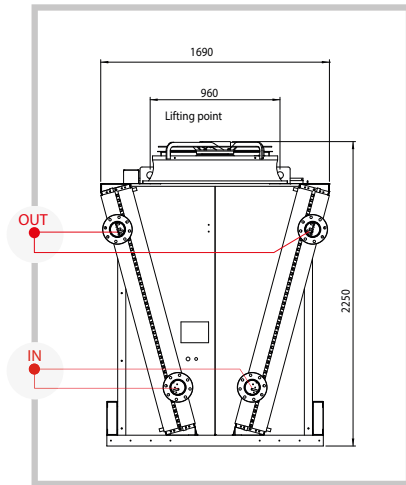
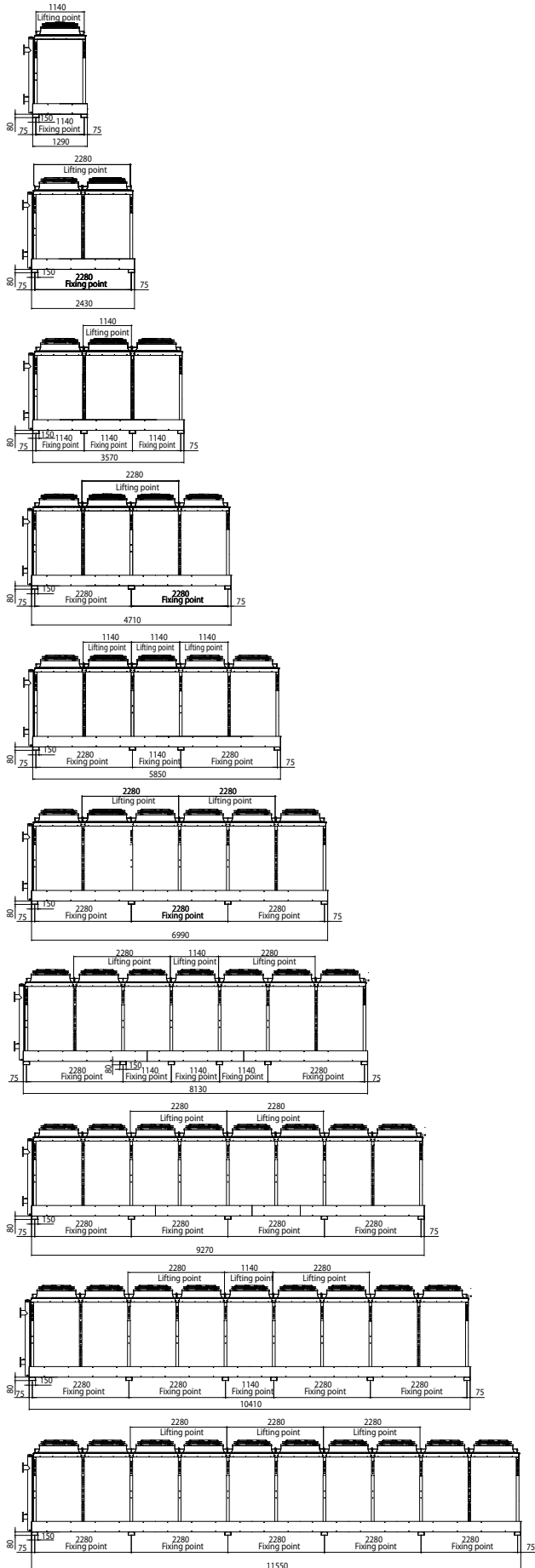
(e) Dimension and weight refer to the standard and don't include any option. Contact Onda for specific drawing and weight
Dimensioni e peso sono riferiti all'esecuzione standard priva di accessori. Per disegni e dati specifici contattare Onda.

910

Advanced
Heat Exchangers



ONDA

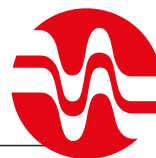


Notes The dimensions of above drawing are only preliminary and must be always reconfirmed by our Tech. Dept.

Note: Le quote d'ingombro sono indicative e vanno sempre confermate dal nostro ufficio tecnico

PGLV91_D_DX Ø 910mm													
Model	Fan number	Capacity ΔT_1 , 15K ^(a)		Air flow m ³ /h		Power Consumption kW ^(b)		Nominal current A ^(c)		RPM		Lp [dB(A)] ^(d)	
Modello	Numero ventilatori	Capacità ΔT_1 , 15K ^(a)		Portata aria m ³ /h		Potenza assorbita kW ^(b)		Corrente nominale A ^(c)					
Electrical data 400V 3Ph 50Hz		Δ	Y	Δ	Y	Δ	Y	Δ	Y	Δ	Y	Δ	Y
PGLV911D2DX	1	83,9	74	34950	28250	3,6	2,5	7,2	4,3	890	700	60	54
PGLV911D3DX		107,3	92,5	34250	27550								
PGLV911D4DX		120,6	102,3	33500	26850								
PGLV912D2DX	2	167,3	150,5	69900	56450	7,2	5	14,4	8,6			63	57
PGLV912D3DX		215,6	185,9	68500	55050								
PGLV912D4DX		248,6	210,6	66950	53700								
PGLV913D2DX	3	250,5	220,8	104800	84650	10,8	7,5	21,6	12,9			64	59
PGLV913D3DX		311,1	278,6	102750	82550								
PGLV913D4DX		367,9	318,8	100450	80550								
PGLV914D2DX	4	325	298,8	139750	112850	14,4	10	28,8	17,2			65	60
PGLV914D3DX		419,7	362,1	137000	110050								
PGLV914D4DX		496,8	420,8	133900	107400								
PGLV915D2DX	5	404,6	356,8	174700	141050	18	12,5	36	21,5	66	61		
PGLV915D3DX		513,8	460,1	171250	137550								
PGLV915D4DX		602	528,3	167400	134250								
PGLV916D2DX	6	500,6	441,4	209600	169250	21,6	15	43,2	25,8	67	61		
PGLV916D3DX		634,2	546,8	205500	165050								
PGLV916D4DX		720,3	611	200850	161100								
PGLV917D2DX	7	596,9	526	244550	197450	25,2	17,5	50,4	30,1	67	62		
PGLV917D3DX		755,1	650,7	239750	192550								
PGLV917D4DX		856,5	726	234350	187950								
PGLV918D2DX	8	658,4	600,3	279500	225650	28,8	20	57,6	34,4	68	62		
PGLV918D3DX		869,2	754,6	273950	220050								
PGLV918D4DX		992,8	840,9	267800	214800								
PGLV919D2DX	9	709,9	650,2	314400	253900	32,4	22,5	64,8	38,7	68	63		
PGLV919D3DX		945	844,2	308200	247550								
PGLV919D4DX		1116,4	955,8	301300	241650								
PGLV9110D2DX	10	752,5	694,2	349350	282100	36	25	72	43	69	63		
PGLV9110D3DX		1012,7	910,6	342450	275050								
PGLV9110D4DX		1207,3	1058,8	334750	268500								

910

Advanced
Heat Exchangers

ONDA

PGLV91_D_DM Ø 910mm

Model Modello	Fan number Numero ventilatori	Capacity $\Delta T, 15K^{(a)}$ Capacità $\Delta T, 15K^{(a)}$		Air flow m^3/h Portata aria m^3/h		Power Consumption $kW^{(b)}$ Potenza assorbita $kW^{(b)}$		Nominal current $A^{(c)}$ Corrente nominale $A^{(c)}$		RPM		Lp [dB(A)] ^(d)	
		Δ	Y	Δ	Y	Δ	Y	Δ	Y	Δ	Y	Δ	Y
Electrical data 400V 3Ph 50Hz		Δ	Y	Δ	Y	Δ	Y	Δ	Y	Δ	Y	Δ	Y
PGLV911D2DM	1	77,5	68,7	30550	25050	2,48	1,57	5,15	2,9	885	685	50	44
PGLV911D3DM		97,8	84,5	29850	24250								
PGLV911D4DM		108,9	92,2	29200	23500								
PGLV912D2DM	2	157,7	139,7	61050	50050	4,96	3,14	10,3	5,8			53	47
PGLV912D3DM		196,4	169,8	59650	48450								
PGLV912D4DM		224,3	189,6	58350	47000								
PGLV913D2DM	3	231,5	205,2	91550	75100	7,44	4,71	15,45	8,7			55	49
PGLV913D3DM		290,6	259,5	89450	72650								
PGLV913D4DM		338,7	287	87500	70500								
PGLV914D2DM	4	307,2	280,8	122100	100100	9,92	6,28	20,6	11,6			56	50
PGLV914D3DM		382,7	331,2	119250	96900								
PGLV914D4DM		448,2	379	116650	94000								
PGLV915D2DM	5	374	331,6	152600	125150	12,4	7,85	25,75	14,5			57	51
PGLV915D3DM		479,9	425,4	149050	121100								
PGLV915D4DM		555,8	482,1	145800	117450								
PGLV916D2DM	6	462,7	410	183100	150150	14,88	9,42	30,9	17,4			57	51
PGLV916D3DM		577,9	499,8	178900	145300								
PGLV916D4DM		650,4	550,7	174950	140950								
PGLV917D2DM	7	551,5	488,5	213650	175200	17,36	10,99	36,05	20,3			58	52
PGLV917D3DM		687,9	594,5	208700	169500								
PGLV917D4DM		773	654,1	204100	164450								
PGLV918D2DM	8	621,8	567,1	244150	200200	19,84	12,56	41,2	23,2			58	52
PGLV918D3DM		797,9	689,3	238500	193750								
PGLV918D4DM		895,6	757,3	233250	187950								
PGLV919D2DM	9	672,1	616,5	274650	225250	22,32	14,13	46,35	26,1			59	53
PGLV919D3DM		881,4	784,1	268300	217950								
PGLV919D4DM		1018,1	860,5	262450	211400								
PGLV9110D2DM	10	716	660,4	305200	250250	24,8	15,7	51,5	29			59	53
PGLV9110D3DM		948,5	850,3	298100	242150								
PGLV9110D4DM		1114,2	963,6	291600	234900								

PGLV91_D_D Ø 910mm

Model Modello	Fan number Numero ventilatori	Surface m ² Superficie m ²	Internal Volume dm ³ Volume interno dm ³	Connection IN / OUT ^(a) Connessioni IN / OUT ^(a)			Weight kg ^(e) Peso kg ^(e)
				n° IN / OUT	Ø IN / OUT		
PGLV911D2D	1	318,8	34,1	2	2"	2"	436
PGLV911D3D		477,6	49,2				475
PGLV911D4D		637,5	68,1				504
PGLV912D2D	2	637,5	68,1	2	2 1/2"	2 1/2"	752
PGLV912D3D		955,2	98,4				830
PGLV912D4D		1275	136,2				888
PGLV913D2D	3	956,3	102,2	2	2 1/2"	2 1/2"	1068
PGLV913D3D		1432,9	147,6				1185
PGLV913D4D		1912,5	204,4				1272
PGLV914D2D	4	1275	136,2	2	3"	3"	1384
PGLV914D3D		1910,5	196,8				1540
PGLV914D4D		2550	272,5				1656
PGLV915D2D	5	1593,8	170,3	2	4"	4"	1700
PGLV915D3D		2388,1	246				1895
PGLV915D4D		3187,5	340,6				2040
PGLV916D2D	6	1912,5	204,4	2	4"	4"	2016
PGLV916D3D		2865,7	295,2				2250
PGLV916D4D		3825	408,7				2424
PGLV917D2D	7	2231,3	238,4	2	4"	4"	2332
PGLV917D3D		3343,3	344,4				2605
PGLV917D4D		4462,5	476,9				2808
PGLV918D2D	8	2550	272,5	2	4"	4"	2648
PGLV918D3D		3821	393,6				2960
PGLV918D4D		5100	545				3192
PGLV919D2D	9	2868,8	306,5	2	4"	4"	2964
PGLV919D3D		4298,6	442,8				3315
PGLV919D4D		5737,5	613,1				3576
PGLV9110D2D	10	3187,5	340,6	2	4"	4"	3280
PGLV9110D3D		4776,2	492				3670
PGLV9110D4D		6375	681,2				3960

Notes / Note

(a) Capacity calculation based on ENV1048 / Rese calcolate secondo ENV1048

(b) Nominal data / Dati nominal

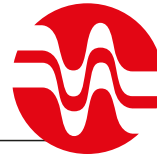
(c) According EN13487 / ISO 3744 / In accordo EN13487 / ISO 3744

(d) Diameter valid for CE10 version / Diametri validi per versione CE10

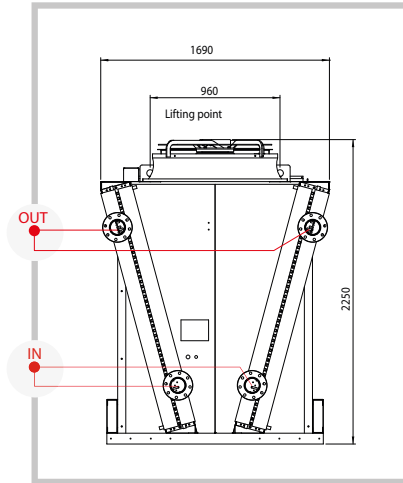
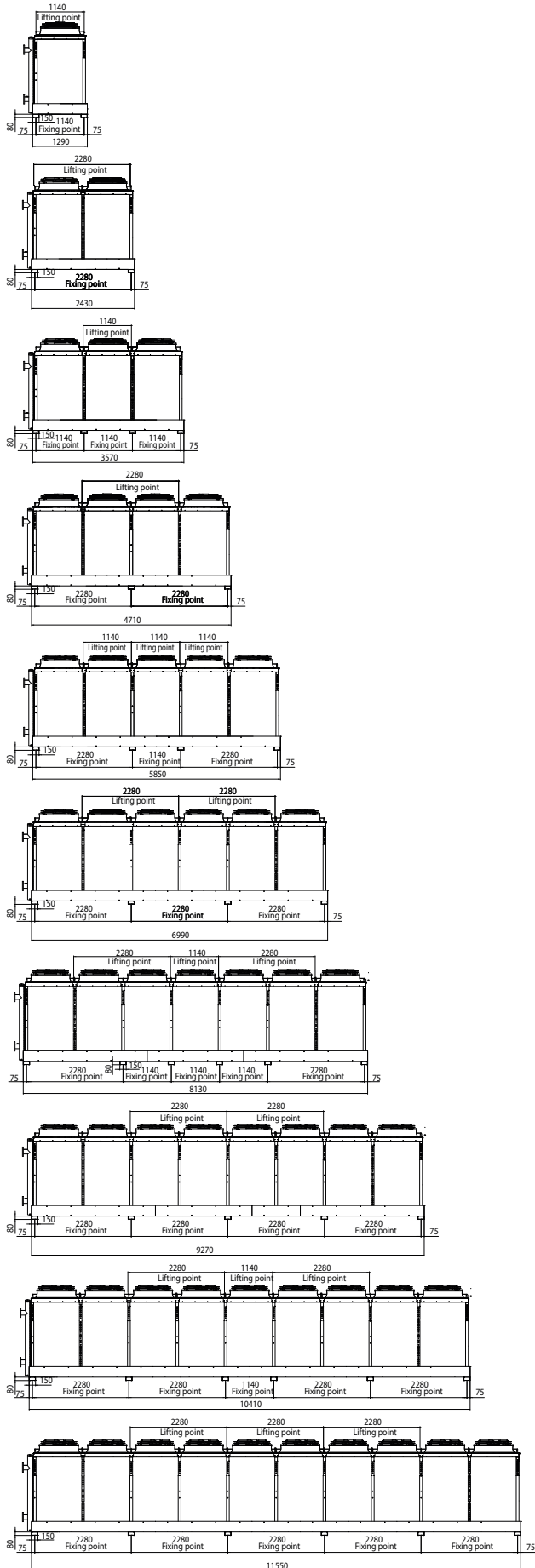
(e) Dimension and weight refer to the standard and don't include any option. Contact Onda for specific drawing and weight
Dimensioni e peso sono riferiti all'esecuzione standard priva di accessori. Per disegni e dati specifici contattare Onda.

910

Advanced
Heat Exchangers



ONDA



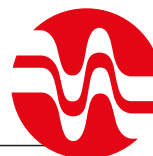
Notes The dimensions of above drawing are only preliminary and must be always reconfirmed by our Tech. Dept.

Note: Le quote d'ingombro sono indicative e vanno sempre confermate dal nostro ufficio tecnico

GLV100_D_DM Ø 1000mm

Model Modello	Fan number Numero ventilatori	Capacity ΔT_1 , 15K ^(a) Capacità ΔT_1 , 15K ^(a)		Air flow m ³ /h Portata aria m ³ /h		Power Consumption kW ^(b) Potenza assorbita kW ^(b)		Nominal current A ^(b) Corrente nominale A ^(b)		RPM		Lp [dB(A)] ^(c)	
		Δ	Y	Δ	Y	Δ	Y	Δ	Y	Δ	Y	Δ	Y
GLV1001D2DM	1	80,1	70	34950	28050	3,1	1,95	5,6	3,4	870	660	54	47
GLV1001D3DM		102,7	90,9	34200	27150								
GLV1001D4DM		121,5	101,9	33400	26300								
GLV1001D5DM		129,1	108,5	32550	25550								
GLV1002D2DM	2	159,7	139,6	69850	56100	6,2	3,9	11,2	6,8	870	660	57	50
GLV1002D3DM		208,4	182,7	68400	54250								
GLV1002D4DM		244,4	203,5	66800	52600								
GLV1002D5DM		262,4	215	65100	51050								
GLV1003D2DM	3	243,9	213,2	104800	84150	9,3	5,85	16,8	10,2	870	660	59	52
GLV1003D3DM		310,6	273,9	102550	81350								
GLV1003D4DM		366,3	305	100150	78850								
GLV1003D5DM		393,3	322,4	97650	76600								
GLV1004D2DM	4	318,7	278,6	139700	112150	12,4	7,8	22,4	13,6	870	660	60	53
GLV1004D3DM		419,8	365	136750	108500								
GLV1004D4DM		488,2	406,6	133550	105150								
GLV1004D5DM		524,2	429,7	130150	102100								
GLV1005D2DM	5	412,2	360,2	174600	140200	15,5	9,75	28	17	870	660	61	54
GLV1005D3DM		524,8	446,8	170900	135600								
GLV1005D4DM		598	498,4	166950	131400								
GLV1005D5DM		643,1	546	162700	127600								
GLV1006D2DM	6	473,6	429,8	209550	168250	18,6	11,7	33,6	20,4	870	660	61	54
GLV1006D3DM		631,3	547,3	205100	162700								
GLV1006D4DM		731,9	609,6	200300	157700								
GLV1006D5DM		786	644,2	195250	153150								
GLV1007D2DM	7	519,5	475,4	244450	196300	21,7	13,65	39,2	23,8	870	660	62	55
GLV1007D3DM		701,7	623,8	239250	189850								
GLV1007D4DM		835,1	720,6	233700	183950								
GLV1007D5DM		924,9	760,6	227800	178650								
GLV1008D2DM	8	556,4	513,5	279350	224300	24,8	15,6	44,8	27,2	870	660	62	55
GLV1008D3DM		761,1	683,1	273450	216950								
GLV1008D4DM		916,7	799,6	267100	210250								
GLV1008D5DM		1025,9	871,6	260300	204150								
GLV1009D2DM	9	585	544,3	314300	252350	27,9	17,55	50,4	30,6	870	660	63	56
GLV1009D3DM		810	734	307600	244050								
GLV1009D4DM		986,8	869,7	300450	236500								
GLV1009D5DM		1116,2	957,9	292850	229700								
GLV10010D2DM	10	606	568,3	349200	280400	31	19,5	56	34	870	660	63	56
GLV10010D3DM		848,5	776,4	341800	271200								
GLV10010D4DM		1045,4	931,2	333850	262800								
GLV10010D5DM		1195,2	1036,6	325400	255200								

1000

Advanced
Heat Exchangers

ONDA

GLV100_D_DL Ø 1000mm

Model Modello	Fan number Numero ventilatori	Capacity ΔT , 15K ^(a) Capacità ΔT , 15K ^(a)		Air flow m ³ /h Portata aria m ³ /h		Power Consumption kW ^(b) Potenza assorbita kW ^(b)		Nominal current A ^(c) Corrente nominale A ^(c)		RPM		Lp [dB(A)] ^(d)	
		Δ	Y	Δ	Y	Δ	Y	Δ	Y	Δ	Y	Δ	Y
Electrical data 400V 3Ph 50Hz		Δ	Y	Δ	Y	Δ	Y	Δ	Y	Δ	Y	Δ	Y
GLV1001D2DL	1	66,5	59,8	25250	20400	1,25	0,76	2,9	1,4	620	480	46	40
GLV1001D3DL		85,3	74,1	24600	19700								
GLV1001D4DL		94,6	80	23950	19000								
GLV1001D5DL		101,3	82,4	23300	18400								
GLV1002D2DL	2	134,9	119,8	50500	40800	2,5	1,52	5,8	2,8			49	43
GLV1002D3DL		170,2	144,1	49200	39350								
GLV1002D4DL		188,8	159,8	47850	37950								
GLV1002D5DL		202,6	165,2	46600	36750								
GLV1003D2DL	3	199,4	179,5	75750	61200	3,75	2,28	8,7	4,2			51	45
GLV1003D3DL		255,1	215,9	73750	59000								
GLV1003D4DL		283,1	234,6	71750	56950								
GLV1003D5DL		298,5	249,2	69900	55100								
GLV1004D2DL	4	271,8	239,3	101000	81600	5	3,04	11,6	5,6	52	46		
GLV1004D3DL		340	287,7	98350	78650								
GLV1004D4DL		377,2	319,5	95650	75900								
GLV1004D5DL		405,9	330,3	93150	73450								
GLV1005D2DL	5	336,9	292,6	126250	102000	6,25	3,8	14,5	7	53	47		
GLV1005D3DL		416,2	352,5	122900	98300								
GLV1005D4DL		476,8	397,6	119550	94900								
GLV1005D5DL		505,3	411,3	116450	91800								
GLV1006D2DL	6	408,8	358,7	151500	122350	7,5	4,56	17,4	8,4	53	47		
GLV1006D3DL		509,7	431,4	147500	118000								
GLV1006D4DL		565,6	468,8	143450	113850								
GLV1006D5DL		596,5	498,2	139750	110200								
GLV1007D2DL	7	453,9	409,7	176700	142750	8,75	5,32	20,3	9,8	54	48		
GLV1007D3DL		590,6	510,3	172050	137650								
GLV1007D4DL		668,6	553,8	167350	132850								
GLV1007D5DL		704	573,2	163000	128550								
GLV1008D2DL	8	492,2	447,7	201950	163150	10	6,08	23,2	11,2	54	48		
GLV1008D3DL		649,3	572,1	196650	157300								
GLV1008D4DL		753,4	638,6	191250	151800								
GLV1008D5DL		811,5	660,3	186300	146900								
GLV1009D2DL	9	523,8	480,2	227200	183550	11,25	6,84	26,1	12,6	55	49		
GLV1009D3DL		700,4	622,6	221200	176950								
GLV1009D4DL		822,6	708,4	215150	170800								
GLV1009D5DL		898,9	747,2	209600	165250								
GLV10010D2DL	10	549	507,4	252450	203950	12,5	7,6	29	14	55	49		
GLV10010D3DL		743,9	667,2	245800	196600								
GLV10010D4DL		884,3	768,4	239050	189750								
GLV10010D5DL		976,3	882,7	232900	183600								

GLV100_D_D Ø 1000mm

Model Modello	Fan number Numero ventilatori	Surface m ² Superficie m ²	Internal Volume dm ³ Volume interno dm ³	Connection IN / OUT ^(a) Connessioni IN / OUT ^(a)			Weight kg ^(e) Peso kg ^(e)
				n° IN / OUT	Ø IN / OUT		
GLV1001D2D	1	256,2	25,4	2	2"	2"	436
GLV1001D3D		384,4	38,1				475
GLV1001D4D		512,5	50,8				504
GLV1001D5D		640,6	63,5				534
GLV1002D2D	2	512,5	50,8	2	2 1/2"	2 1/2"	752
GLV1002D3D		768,7	76,2				830
GLV1002D4D		1024,9	101,7				888
GLV1002D5D		1281,2	127,1				948
GLV1003D2D	3	768,7	76,2	2	2 1/2"	2 1/2"	1068
GLV1003D3D		1153,1	114,4				1185
GLV1003D4D		1537,4	152,5				1272
GLV1003D5D		1921,8	190,6				1362
GLV1004D2D	4	1024,9	101,7	2	3"	3"	1384
GLV1004D3D		1537,4	152,5				1540
GLV1004D4D		2049,9	203,3				1656
GLV1004D5D		2562,3	254,2				1776
GLV1005D2D	5	1281,2	127,1	2	4"	4"	1700
GLV1005D3D		1921,8	190,6				1895
GLV1005D4D		2562,3	254,2				2040
GLV1005D5D		3202,9	317,7				2190
GLV1006D2D	6	1537,4	152,5	2	4"	4"	2016
GLV1006D3D		2306,1	228,7				2250
GLV1006D4D		3074,8	305				2424
GLV1006D5D		3843,5	381,2				2604
GLV1007D2D	7	1793,6	177,9	2	4"	4"	2332
GLV1007D3D		2690,5	266,9				2605
GLV1007D4D		3587,3	355,8				2808
GLV1007D5D		4484,1	444,8				3018
GLV1008D2D	8	2049,9	203,3	2	4"	4"	2648
GLV1008D3D		3074,8	305				2960
GLV1008D4D		4099,7	406,6				3192
GLV1008D5D		5124,7	508,3				3432
GLV1009D2D	9	2306,1	228,7	2	4"	4"	2964
GLV1009D3D		3459,2	343,1				3315
GLV1009D4D		4612,2	457,5				3576
GLV1009D5D		5765,3	571,8				3846
GLV10010D2D	10	2562,3	254,2	2	4"	4"	3280
GLV10010D3D		3843,5	381,2				3670
GLV10010D4D		5124,7	508,3				3960
GLV10010D5D		6405,8	635,4				4260

Notes / Note

(a) Capacity calculation based on ENV1048 / Rese calcolate secondo ENV1048

(b) Nominal data / Dati nominal

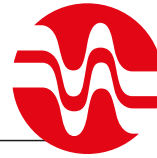
(c) According EN13487 / ISO 3744 / In accordo EN13487 / ISO 3744

(d) Diameter valid for CE10 version / Diametri validi per versione CE10

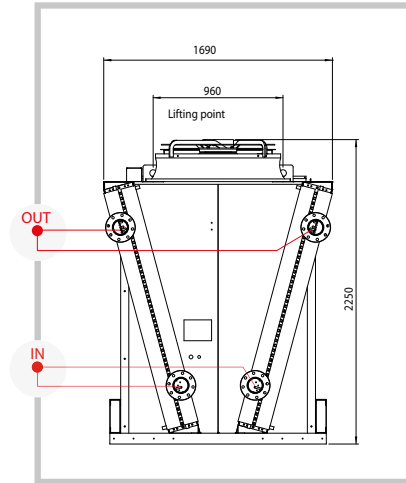
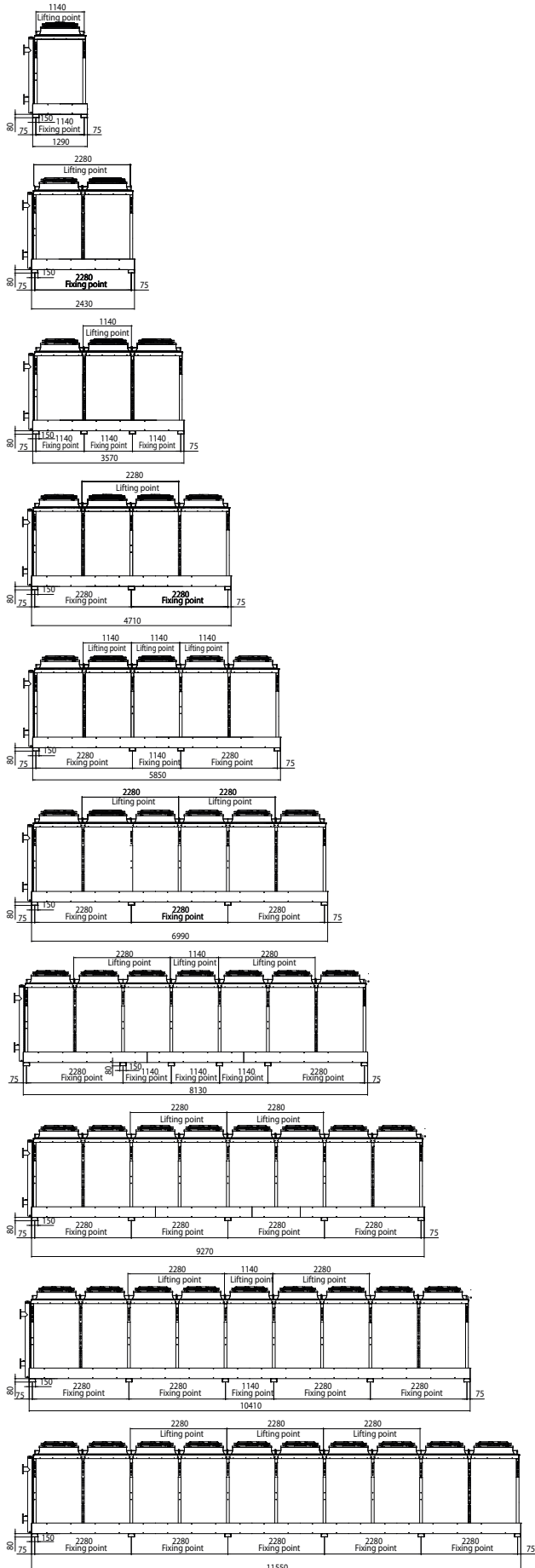
(e) Dimension and weight refer to the standard and don't include any option. Contact Onda for specific drawing and weight
Dimensioni e peso sono riferiti all'esecuzione standard priva di accessori. Per disegni e dati specifici contattare Onda.

1000

Advanced
Heat Exchangers



ONDA



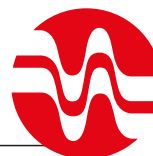
Notes The dimensions of above drawing are only preliminary and must be always reconfirmed by our Tech. Dept.

Note: Le quote d'ingombro sono indicative e vanno sempre confermate dal nostro ufficio tecnico

PGLV100_D_DM Ø 100mm

Model Modello	Fan number Numero ventilatori	Capacity ΔT_1 , 15K ^(a) Capacità ΔT_1 , 15K ^(a)		Air flow m ³ /h Portata aria m ³ /h		Power Consumption kW ^(b) Potenza assorbita kW ^(b)		Nominal current A ^(c) Corrente nominale A ^(c)		RPM		Lp [dB(A)] ^(d)	
		Δ	Y	Δ	Y	Δ	Y	Δ	Y	Δ	Y	Δ	Y
Electrical data 400V 3Ph 50Hz		Δ	Y	Δ	Y	Δ	Y	Δ	Y	Δ	Y	Δ	Y
PGLV1001D2DM	1	83,7	73,4	34800	27850	3,1	1,95	5,6	3,4	870	660	54	47
PGLV1001D3DM		106,7	90,9	34000	26850								
PGLV1001D4DM		119,5	99,7	33050	26000								
PGLV1002D2DM	2	166,7	149,3	69550	55700	6,2	3,9	11,2	6,8			57	50
PGLV1002D3DM		214,4	182,7	67950	53700								
PGLV1002D4DM		246,1	205,1	66050	51950								
PGLV1003D2DM	3	249,8	219,1	104300	83550	9,3	5,85	16,8	10,2			59	52
PGLV1003D3DM		309,9	274,9	101900	80550								
PGLV1003D4DM		365	310,5	99100	77900								
PGLV1004D2DM	4	324,3	295,1	139050	111400	12,4	7,8	22,4	13,6			60	53
PGLV1004D3DM		417,4	356,1	135850	107400								
PGLV1004D4DM		491,9	409,9	132100	103850								
PGLV1005D2DM	5	403,5	354,1	173800	139250	15,5	9,75	28	17			61	54
PGLV1005D3DM		511,7	454,1	169800	134250								
PGLV1005D4DM		597,5	517	165150	129800								
PGLV1006D2DM	6	499,2	437,9	208600	167100	18,6	11,7	33,6	20,4			61	54
PGLV1006D3DM		630,6	537,6	203750	161100								
PGLV1006D4DM		713,2	595,3	198150	155750								
PGLV1007D2DM	7	595,2	521,9	243350	194950	21,7	13,65	39,2	23,8			62	55
PGLV1007D3DM		750,9	639,7	237700	187950								
PGLV1007D4DM		848	707,2	231150	181700								
PGLV1008D2DM	8	657	596,8	278100	222800	24,8	15,6	44,8	27,2			62	55
PGLV1008D3DM		865,4	741,9	271650	214800								
PGLV1008D4DM		982,9	819	264200	207650								
PGLV1009D2DM	9	707,6	646,6	312850	250600	27,9	17,55	50,4	30,6			63	56
PGLV1009D3DM		941,2	833	305600	241600								
PGLV1009D4DM		1107,5	930,8	297200	233600								
PGLV10010D2DM	10	751,2	690,6	347600	278450	31	19,5	56	34			63	56
PGLV10010D3DM		1008,8	899,2	339550	268450								
PGLV10010D4DM		1198,2	1036	330250	259550								

1000

Advanced
Heat Exchangers

ONDA

PGLV100_D_DL Ø 1000mm

Model Modello	Fan number Numero ventilatori	Capacity ΔT , 15K ^(a) Capacità ΔT , 15K ^(a)		Air flow m ³ /h Portata aria m ³ /h		Power Consumption kW ^(b) Potenza assorbita kW ^(b)		Nominal current A ^(c) Corrente nominale A ^(c)		RPM		Lp [dB(A)] ^(d)	
		Δ	Y	Δ	Y	Δ	Y	Δ	Y	Δ	Y	Δ	Y
Electrical data 400V 3Ph 50Hz		Δ	Y	Δ	Y	Δ	Y	Δ	Y	Δ	Y	Δ	Y
PGLV1001D2DL	1	68,8	60	25150	20300	1,25	0,76	2,9	1,4	620	480	46	40
PGLV1001D3DL		84,9	71,9	24400	19450								
PGLV1001D4DL		92,7	76,8	23650	18750								
PGLV1002D2DL	2	140	122	50250	40550	2,5	1,52	5,8	2,8			49	43
PGLV1002D3DL		170,5	144,5	48750	38900								
PGLV1002D4DL		190,6	160,2	47300	37450								
PGLV1003D2DL	3	205,6	179,2	75350	60800	3,75	2,28	8,7	4,2			51	45
PGLV1003D3DL		260	222,2	73100	58350								
PGLV1003D4DL		288,5	238,6	70950	56150								
PGLV1004D2DL	4	281,2	247,4	100450	81050	5	3,04	11,6	5,6			52	46
PGLV1004D3DL		332,6	282,1	97450	77750								
PGLV1004D4DL		380,9	318,2	94600	74850								
PGLV1005D2DL	5	332,2	296,4	125550	101350	6,25	3,8	14,5	7	53	47		
PGLV1005D3DL		427,3	362	121850	97200								
PGLV1005D4DL		484,6	400,5	118200	93600								
PGLV1006D2DL	6	410,8	358,1	150650	121600	7,5	4,56	17,4	8,4	53	47		
PGLV1006D3DL		502	433,3	146200	116650								
PGLV1006D4DL		560,8	480,2	141850	112300								
PGLV1007D2DL	7	489,5	426,4	175750	141850	8,75	5,32	20,3	9,8	54	48		
PGLV1007D3DL		597,1	506,6	170550	136100								
PGLV1007D4DL		625,1	542,3	165500	131000								
PGLV1008D2DL	8	568,2	494,8	200850	162100	10	6,08	23,2	11,2	54	48		
PGLV1008D3DL		692,3	585,9	194900	155500								
PGLV1008D4DL		761,2	629,9	189150	149700								
PGLV1009D2DL	9	617,4	556,4	225950	182350	11,25	6,84	26,1	12,6	55	49		
PGLV1009D3DL		787,5	666,1	219250	174950								
PGLV1009D4DL		864,9	715,2	212800	168400								
PGLV10010D2DL	10	661,3	599,4	251050	202650	12,5	7,6	29	14	55	49		
PGLV10010D3DL		853,2	746,2	243650	194400								
PGLV10010D4DL		968,6	800,5	236400	187150								

PGLV100_D_D Ø 1000mm							
Model Modello	Fan number Numero ventilatori	Surface m ² Superficie m ²	Internal Volume dm ³ Volume interno dm ³	Connection IN / OUT ^(a) Connessioni IN / OUT ^(a)			Weight kg ^(e) Peso kg ^(e)
				n° IN / OUT	Ø IN / OUT		
PGLV1001D2D	1	318,8	34,1	2	2"	2"	436
PGLV1001D3D		477,6	49,2				475
PGLV1001D4D		637,5	68,1				504
PGLV1002D2D	2	637,5	68,1	2	2 1/2"	2 1/2"	752
PGLV1002D3D		955,2	98,4				830
PGLV1002D4D		1275	136,2				888
PGLV1003D2D	3	956,3	102,2	2	2 1/2"	2 1/2"	1068
PGLV1003D3D		1432,9	147,6				1185
PGLV1003D4D		1912,5	204,4				1272
PGLV1004D2D	4	1275	136,2	2	3"	3"	1384
PGLV1004D3D		1910,5	196,8				1540
PGLV1004D4D		2550	272,5				1656
PGLV1005D2D	5	1593,8	170,3	2	4"	4"	1700
PGLV1005D3D		2388,1	246				1895
PGLV1005D4D		3187,5	340,6				2040
PGLV1006D2D	6	1912,5	204,4	2	4"	4"	2016
PGLV1006D3D		2865,7	295,2				2250
PGLV1006D4D		3825	408,7				2424
PGLV1007D2D	7	2231,3	238,4	2	4"	4"	2332
PGLV1007D3D		3343,3	344,4				2605
PGLV1007D4D		4462,5	476,9				2808
PGLV1008D2D	8	2550	272,5	2	4"	4"	2648
PGLV1008D3D		3821	393,6				2960
PGLV1008D4D		5100	545				3192
PGLV1009D2D	9	2868,8	306,5	2	4"	4"	2964
PGLV1009D3D		4298,6	442,8				3315
PGLV1009D4D		5737,5	613,1				3576
PGLV10010D2D	10	3187,5	340,6	2	4"	4"	3280
PGLV10010D3D		4776,2	492				3670
PGLV10010D4D		6375	681,2				3960

Notes / Note

(a) Capacity calculation based on ENV1048 / Rese calcolate secondo ENV1048

(b) Nominal data / Dati nominal

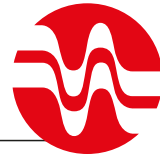
(c) According EN13487 / ISO 3744 / In accordo EN13487 / ISO 3744

(d) Diameter valid for CE10 version / Diametri validi per versione CE10

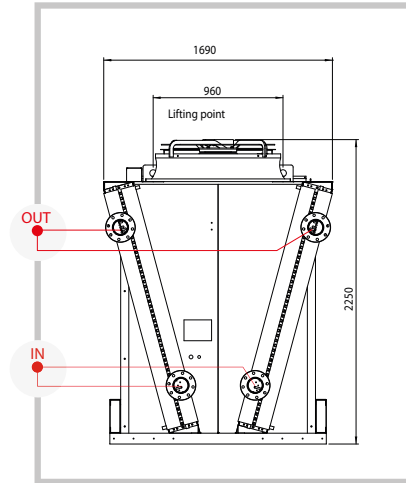
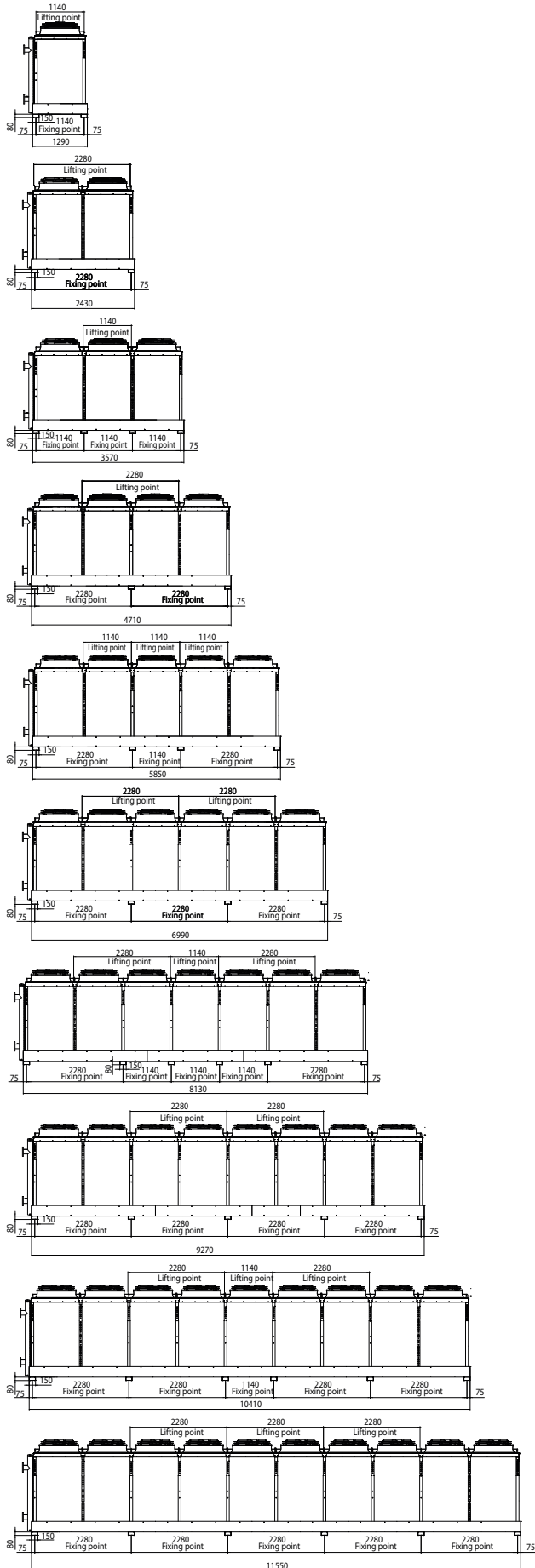
(e) Dimension and weight refer to the standard and don't include any option. Contact Onda for specific drawing and weight
Dimensioni e peso sono riferiti all'esecuzione standard priva di accessori. Per disegni e dati specifici contattare Onda.

1000

Advanced
Heat Exchangers

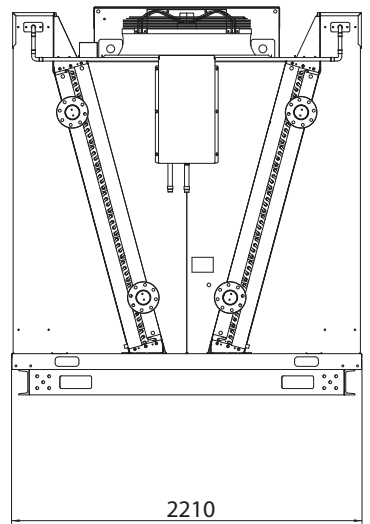
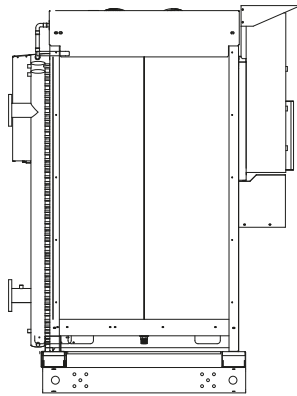
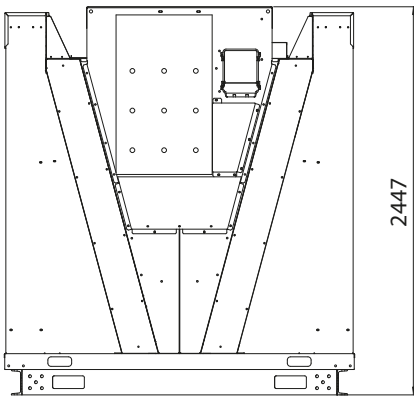


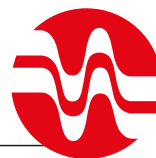
ONDA



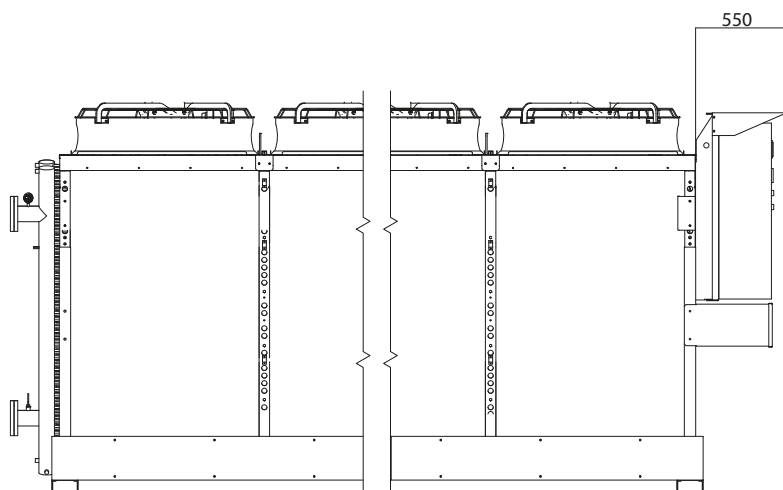
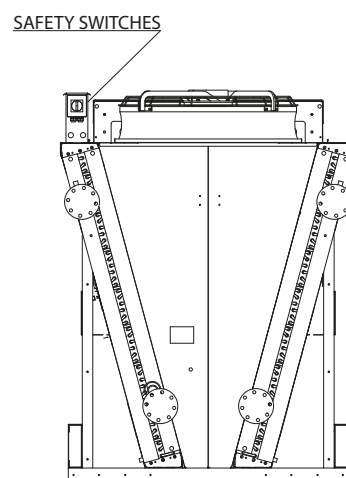
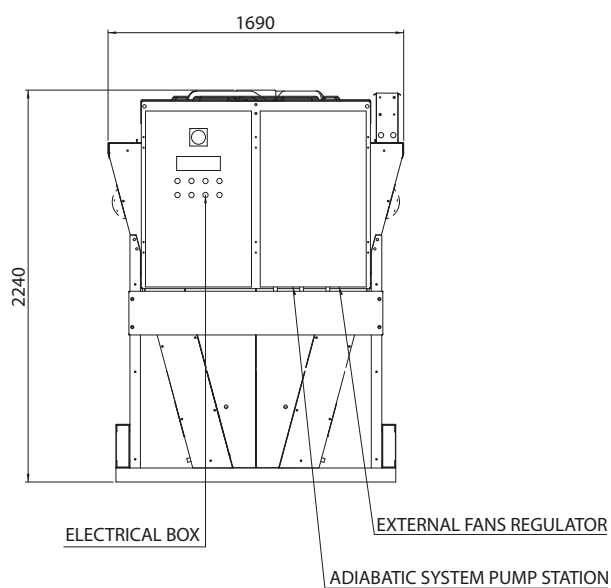
Notes The dimensions of above drawing are only preliminary and must be always reconfirmed by our Tech. Dept.

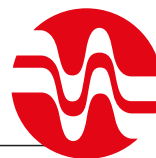
Note: Le quote d'ingombro sono indicative e vanno sempre confermate dal nostro ufficio tecnico

GLV_PGLV PAD VERSION DIMENSIONS



GLV_PGLV OPTIONS STANDARD POSITIONING





GARANZIA

A - Onda S.p.A. garantisce l'assenza di vizi e difetti nella lavorazione e nei materiali nei Prodotti per 18 mesi dalla data della consegna.

Pertanto ove, durante il periodo di garanzia, i contestati difetti dei Prodotti risultino oggettivamente fondati e siano riconosciuti per iscritto da Onda S.p.A., quest'ultima provvederà gratuitamente alla riparazione o, a sua discrezione, alla sostituzione dei Prodotti difettosi, con consegna effettuata franco fabbrica (Ex Works – Incoterms 2000) Stabilimento di Onda S.p.A. in Via Lord Baden Powell, 11 – 36045 Lonigo (VI).

B - Pena di decadenza dalla garanzia, il Cliente dovrà denunciare per iscritto, a mezzo raccomandata con ricevuta di ritorno, i vizi o i difetti riscontrati entro e non oltre 10 (dieci) giorni dal ricevimento dei Prodotti o evidenziati dalla messa in funzione dell'impianto, oppure, trattandosi di vizi e/o difetti occulti, entro e non oltre 10 (dieci) giorni dalla scoperta degli stessi. In questo caso, l'onere della prova della data della scoperta graverà sul Cliente.

C - Onda S.p.A. garantisce inoltre che i Prodotti sono fabbricati in conformità alle leggi italiane e alle normative comunitarie vigenti alla data di conferma da parte di Onda S.p.A. del relativo ordine del Cliente.

Salvo diverso accordo scritto tra le parti, tutte le altre spese accessorie agli interventi di sostituzione e/o di riparazione, saranno a carico e a rischio del Cliente.

D - La garanzia è esclusa qualora i vizi o difetti dei Prodotti siano stati determinati dalle seguenti cause:

- Naturale usura e deterioramento.
- Riparazioni, manomissioni o modifiche non autorizzate.
- Uso e applicazione impropri.
- Eccessiva sollecitazione termica, anche occasionale.
- Eccessiva sollecitazione elettrica o meccanica.
- Mancato rispetto dei parametri funzionali e ambientali indicati da Onda S.p.A. per il corretto impiego e funzionamento dei Prodotti.
- Installazione dei Prodotti difforme da quella indicate nelle specifiche tecniche fornite da Onda S.p.A.
- Mancata messa a terra dello scambiatore.
- Qualsiasi altra causa imputabile a negligenza del Cliente.

E - La garanzia è inoltre esclusa in caso di:

- Eventuale non conformità dei Prodotti a normative italiane e/o comunitarie entrate in vigore dopo la data della trasmissione della conferma d'ordine di Onda S.p.A.;
- Eventuale non conformità dei Prodotti a leggi e/o normative in vigore nel luogo in cui i Prodotti sono installati e/o assemblati dal Cliente e/o nel luogo di finale utilizzazione dei Prodotti, qualora il Cliente non abbia espressamente richiesto la conformità dei Prodotti a tali leggi e/o normative e non abbia regolarmente informato ONDA S.p.A. del loro contenuto prima della data di trasmissione della conferma d'ordine di quest'ultima. Resta inteso che la presente limitazione si intende efficace anche con riferimento a specifiche normative vigenti in Stati dell'Unione Europea ed applicabili in via autonoma rispetto alle normative comunitarie.

F - Il Cliente non dovrà vendere o commercializzare Prodotti non conformi alle leggi e/o normative indicate nella precedente lettera E. In caso contrario, il Cliente manleverà ONDA S.p.A. da ogni danno e/o perdita dalla stessa sofferto in seguito a contestazioni, sollevate in via giudiziale o stragiudiziale, da qualsiasi soggetto terzo o da pubblica autorità in conseguenza della fabbricazione da parte di ONDA S.p.A. di prodotti non conformi alle summenzionate leggi e/o normative.

G - Ferma restando l'applicazione del DPR 224/1988, in materia di responsabilità per danno da prodotti difettosi, e la responsabilità di Onda S.p.A. in caso di dolo o colpa grave, quest'ultima non sarà in alcun caso responsabile per i danni diretti, indiretti o incidentali che dovessero in qualsiasi modo derivare dalla difettosità dei Prodotti.

WARRANTY

A - Onda S.p.A. warrants that the Products shall be free from defects in material and workmanship for a period of 18 months from the date of the delivery.

Therefore, should Onda S.p.A., within the warranty period, acknowledge and recognise in writing the existence of the defects in the products and said defects be materially grounded, Onda S.p.A. shall, at its discretion, repair the defective Products at no costs for the Client or replace them by delivering the substitutive products Ex works (Incoterms 2000) at Onda S.p.A.'s premises (Via Lord Baden Powell, 11 – 36045 Lonigo (VI) – Italy).

B - Subject to loss of the warranty, notice of any defect shall be given by the Client in writing with return receipt registered letter within, and not later than, 10 (ten) days from the date of receipt of the products or from the start up of the plant. Subject to loss of the warranty, notice of any latent defect of the Products by the Client shall be given in writing, by return receipt registered letter, within and not later than 10 (ten) days from the date of the relevant discovery. It is hereby understood that the burden of the proof of the date of the discovery shall be borne by the Client.

C - Onda S.p.A. also warrants that the Products are manufactured in compliance with the Italian and European Laws and Regulations in force on the date of the confirmation by Onda S.p.A. of the relevant Client's order. Unless otherwise expressly agreed in writings by the parties, Client shall bear any other additional expenses related to the operations of repairing or replacing of the defective products.

D - This warranty shall not apply should the defects of the Products be caused by:

- Natural wear and tear.
- Unauthorised repairs, interventions or modifications.
- Unsuitable use or application.
- Thermal overexposure, also when occasional.
- Electrical or mechanical over-stress.
- Failure of respecting the functional and environmental parameters suggested by Onda S.p.A. for the correct use and exploitation of the products.
- Installation of the products not in compliance with the technical specifications provided by Onda S.p.A.
- Missing earth grounding.
- Any other cause due to the Client's negligence.

E - This warranty shall also not apply in case of:

- Non compliance of the Products with Italian and European Laws and/or Regulations entered in force after the date of transmission of the order confirmation by Onda S.p.A..
- Non compliance of the Products with Laws and/or Regulations in force in the place where the Products are installed and/or assembled by the Client and/or in the place of their final use, should the Client not expressly require the conformity of the Products to said Laws and Regulations and not duly inform Onda S.p.A. of their content before the date of transmission of the latter's order confirmation. This limitation of the warranty is also applicable with reference to peculiar Laws and Regulations valid and binding in States of the European Union independently of the European Laws and Regulations.

F - The Client shall not sell or market Products not in compliance with the Laws and Regulations mentioned under letter E above. In the negative, the Client shall keep ONDA S.p.A. harmless of any damage or loss suffered by the latter, due to any third party's and/or authority's claim raised as a consequence of the manufacture by ONDA S.p.A. of Products not in compliance with the above mentioned Laws and Regulations.

G - Without prejudice to the application of DPR 224/1988 on product liability and liability for gross negligence or wilful misconduct, Onda S.p.A. shall never be liable for direct, indirect or occasional damages which in any manner derived from defective products.



ONDA S.p.A.

onda@onda-it.com
www.onda-it.com

PLANT 1 Headquarters

Via Dante Alighieri, 27B
36065 Mussolente (VI)
Italy
t. +39 0424 87633
f. +39 0424 578667

PLANT 2

Via L. Baden Powell, 11
36045 Lonigo (VI)
Italy
t. +39 0444 720720
f. +39 0444 720721

PLANT 3

Via Vittoria, 158A
36065 Mussolente (VI)
Italy
t. +39 0424 87506
f. +39 0424 87744

Onda France S.A.R.L.

320, Avenue Berthelot
69008 Lyon France
t. +33 472784606
m. +33 608341000
www.onda-fr.com
onda@onda-fr.com

Onda USA L.L.C.

600 London Rd
Delaware, OH 43015
t. +1 614 321 3342
f. +1 614 279 3668
www.onda-us.com
onda@onda-us.com

Onda RU

Mayakovskogo Street, 18a,
Khimki,
Moscow Region,
Russia 141400
t. +7 495 971 88 53
m. +7 916 676 16 54
www.onda-it.com
info@onda-ru.com

ONDA (Nanjing)

Heat Exchanger Trading Co., Ltd
Nanjing Yuhuatai
District Yulan Rd. N. 99
Mingfa Commercial Plaza
Bld. 1 Office
2498 P.R.China
t. +8617712884246
onda@onda-cn.com