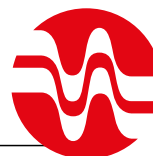




FLV_PFLV

ADVANCED HEAT EXCHANGERS

LIQUID COOLERS



Heat Exchange Finned Coils

- _ All finned coils of liquid coolers are produced with copper pipes and aluminium fins with high efficiency pyramidal corrugation
- _ The frame of finned coils is produced in galvanized steel with thickness suitable to weight of heat exchanger.
- _ All pipes are expanded on aluminium counter-endplates to avoid any contact between copper pipes and steel frame and therefore any possible pipe damage.

External Frame

- _ Liquid coolers are produced with galvanized steel frame, epoxy painted RAL9016.
- _ Fan cowls are high type to get max. performances and min. noise.

Fan Motors

- _ All Standard fans are 400V - 3F - 50Hz
- _ On request: fans 60 Hz available for all diameters
- _ Fans have external rotor, protection IP54, very high efficiency.
- _ Motors and fans are statically and dynamically balanced.

Declared Capacities

- _ Declared capacities are calculated and tested in our test lab according to ENV1048
- _ Ambient temperature +25°C
- _ Fluid temperature 40°C / 35°C
- _ Fluid water/ethylene glycol 35%

Test

- _ All coils are tested with dry air and are properly degreased.
- _ Standard design pressure is 10bar.

Batterie di scambio termico

- _ Tutte le batterie a pacco alettato dei Raffreddatori di liquido sono realizzate con tubi in rame ed alette in alluminio con corrugazione piramidale ad alta efficienza
- _ Il telaio delle batterie è realizzato in FeZn di spessore adeguato al peso dello scambiatore
- _ Per eliminare problemi di rotture dei tubi tutte le mandrinature vengono eseguite su contropalle in alluminio affinché non ci sia contatto diretto tra i tubi di rame ed il telaio in ferro

Carenatura

- _ I raffreddatori di liquido sono eseguiti con carenatura in FeZn verniciato a polvere epossidica RAL9016
- _ I bocchigli dei ventilatori sono del tipo a collare alto realizzati per ottenere le massime prestazioni e la minima rumorosità

Elettroventilatori

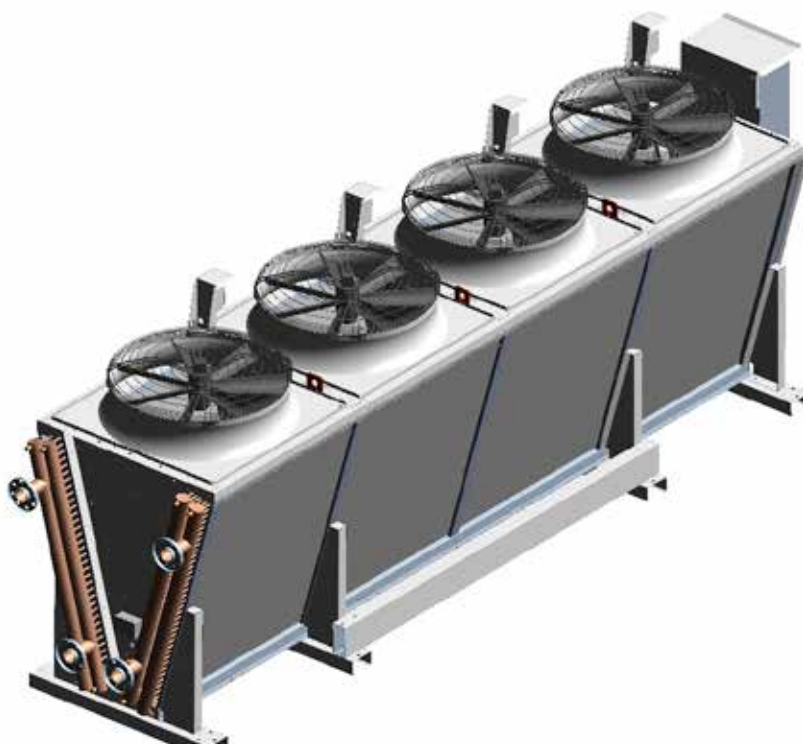
- _ Tutti i motori standard sono 400V - 3F - 50Hz
- _ A richiesta sono disponibili per tutti i diametri le versioni a 60 Hz
- _ I motori sono del tipo a rotore esterno protezione IP54 ad altissima efficienza
- _ Motori e ventole bilanciati staticamente e dinamicamente

Potenze dichiarate

- _ Le rese dichiarate sono calcolate e testate nella nostra sala prove in accordo con la norma ENV1048
- _ Temperatura ambiente +25°C
- _ Temperatura fluido 40°C / 35°C
- _ Fluido acqua/glicole etilenico 35%

Collaudo

- _ Tutte le batterie sono collaudate con aria secca ed adeguatamente sgrassate
- _ Per le versioni standard la pressione massima di esercizio è di 10 bar.



Quick Selection / Selezione rapida

Liquid cooler can be selected if you know cooling capacity and working conditions according to following scheme and parameters.

La selezione del raffreddatore di liquido può essere effettuata conoscendo la potenza da smaltire richiesta e le condizioni di lavoro secondo lo schema e i parametri indicati di seguito.

Ambient temperature coefficient K1 / Coefficiente temperatura ambiente K1

Tambient / T ambiente	10	25	40
Fluid temperature / temperatura fluido	25 / 20	40 / 35	55 / 50
K1 0% ethylene glycol / K1 0% glicole etilenico	0,93	0,95	0,97
K1 35% ethylene glycol / K1 35% glicole etilenico	1	1	1,01

Coefficient Δt K2 / Coefficiente Δt K2

Δt fluido / Δt_1	0,15	0,20	0,25	0,30	0,33	0,35	0,40	0,45	0,50
K2	0,90	0,92	0,94	0,97	1,00	1,01	1,05	1,10	1,15

Δt liquido = temperatura ingresso liquido - temperatura uscita liquido

Δt liquid = liquid inlet temperature - liquid outlet temperature

Δt_1 = temperatura ingresso liquido - temperatura aria

Δt_1 = liquid inlet temperature - air temperature

Altitude / Altitudine

K3

Altitudine / Altitudine m	0	600	800	1000	1200	1400	1600	1800	2000
K3	1,00	1,04	1,06	1,08	1,09	1,10	1,12	1,14	1,16

Sound pressure level / Livello di pressione sonora

Distanza / Distanza m	2	3	5	10	15	20	30	40	50
dB(A)	+14	+10	+6	0	-4	-6	-10	-12	-14

Pr = Capacity liquid cooler / Potenza raffreddatore = $CT \times 15/\Delta t \times K1 \times K2 \times K3$

CT Heat load / Carico termico

K1 Ambient temperature coefficient / Coefficiente temperatura ambiente

K2 Δt coefficient / Coefficiente Δt

K3 Altitude coefficient / Coefficiente altitudine

Selection example / Esempio di selezione

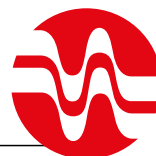
Heat load / Carico termico = 100 kW - air/aria 10°C - Fluid/fluido 20/15°C

Ethylene glycol / Glicole etilenico 35%

Altitude / Altitudine 1200m

Sound pressure level 10m / Pressione sonora a 10m 42dB(A)

	CT	15/ Δt	K1	K2	K3
PR =	100 x	1,5 x	1 x	1,15 x	1,09 = 188
Model / Modello =	PFLV912A3AX D - 189,9 kW - 62 dB(A)				



Option / Opzioni

PLEASE CHECK PAGE 8 TO KNOW THE AVAILABILITY OF THE OPTIONS

CODE
CODICE

CONSULTARE PAGINA 8 PER CONOSCERE LA DISPONIBILITÀ DELLE OPZIONI

Fan Motors Wiring

Fans with wiring in terminal box

CB

Cablaggio elettroventilatori

Ventilatori cablati in una scatola morsetteria posta a bordo macchina

Electrical Panel AC

Fans with wiring in electrical box including switches and thermal protection for each fan and general switch.

QA

Quadro elettrico AC

Ventilatori cablati ed allacciati al quadro elettrico comprendente gli interruttori e le protezioni termiche per singola ventola e l'interruttore generale.

Speed Regulator "by step"

Fans with wiring in electrical box including speed regulator "by step". This system lets you keep steady condensation pressure stopping not necessary fans of the condenser. You can set the speed regulator thanks to the simple control display. The system counts on a pressure a temperature sensor at glycol inlet. Available only combined with QA option.

GR

Inseritore a gradini

Ventilatori cablati ed allacciati al quadro elettrico comprendente il sistema di regolazione a gradini. Questo sistema consente di mantenere la pressione di condensazione costante fermando i ventilatori del condensatore non necessari. All'interno del quadro è possibile programmare il regolatore grazie al semplice display di controllo. Il sistema è completato dalla sonda di temperatura posta sull'ingresso glicole. Opzione disponibile solo in abbinamento all'opzione QA.

Speed Regulator "cut of phase"

Fans with wiring in electrical box including speed regulator "cut of phase". The system works on fans voltage to regulate number of rounds to keep steady condensation pressure. These regulators are very precise and allow you remarkably reduce electrical consumption and noise level of condensing units. The regulator can be completely set by control display and counts on a pressure a temperature sensor at glycol inlet. Available only combined with QA option.

RG

Regolatore di giri a taglio di fase

Ventilatori cablati ed allacciati al quadro elettrico comprendente il regolatore di giri a taglio di fase. Il sistema agisce sulla tensione di alimentazione dei ventilatori per regolarne il numero di giri al fine di mantenere la pressione di condensazione costante. Questo sistema consente di ottenere i massimi risultati in termini di riduzione dei consumi dei ventilatori. Il sistema viene fornito completo di filtri sinusoidali necessari per eliminare possibili problemi di risonanza elettromagnetica dei ventilatori. L'inverter è completamente programmabile tramite il display di controllo e viene completato dalla sonda di temperatura posta sull'ingresso glicole. Opzione disponibile solo in abbinamento all'opzione QA.

INVERTER

Fans with wiring in electrical box including the inverter. The system works on fans frequency to control number of rounds in order to keep steady condensation pressure. This system lets you have optimal results at the level of consumption reduction of fans. This system includes sinusoidal filters to avoid possible problems of electromagnetic motor noise. You can set the speed regulator thanks to the simple control display. The system counts on a pressure a temperature sensor at glycol inlet. Available only combined with QA option.

IN

INVERTER

Ventilatori cablati ed allacciati al quadro elettrico comprendente l'inverter. Il sistema agisce sulla modulazione della frequenza di alimentazione dei ventilatori per regolarne il numero di giri al fine di mantenere la pressione di condensazione costante. Questo sistema consente di ottenere i massimi risultati in termini di riduzione dei consumi dei ventilatori. Il sistema viene fornito completo di filtri sinusoidali necessari per eliminare possibili problemi di risonanza elettromagnetica dei ventilatori. L'inverter è completamente programmabile tramite il display di controllo e viene completato dalla sonda di temperatura posta sull'ingresso glicole. Opzione disponibile solo in abbinamento all'opzione QA.

EC Fans

Brushless fans with integrated electronics.

EC Fans, with integrated electronics, allow a high simplification of regulation system of axial condensers. EC fans include thermal and overvoltage protections both for electronics and for motor. On request we can supply control module to program motor fans. This new technology allows to reduce remarkably electrical consumption of condensers thanks to high efficiency during use with regulation.

EC

Ventilatori EC

Ventilatori brushless con elettronica integrata.

I ventilatori EC, ad elettronica integrata, consentono una grossa semplificazione del sistema di regolazione dei condensatori. I ventilatori EC sono equipaggiati di protezioni termiche e di sovratensione sia per l'elettronica di regolazione che per il motore. A richiesta può essere inoltre fornito il modulo di controllo per la programmazione dei ventilatori. Con questa nuova tecnologia è possibile ridurre sensibilmente i consumi elettrici dei condensatori grazie alla particolare efficienza di questi motori nel funzionamento sotto regolazione.

Electrical panel EC

Fans with wiring in electrical box including protection fuses for single fan. The EC fan control module (code RE) is supplied separately, in this configuration the fans can be controlled with one external 0-10V signal.

QE

Quadro elettrico EC

Ventilatori cablati ed allacciati al quadro elettrico comprendente i fusibili di protezioni per singola ventola. Il modulo di controllo dei ventilatori EC è fornito separatamente (codice RE), in questa configurazione i ventilatori possono essere comandati da un segnale 0-10V esterno.

EC control system

Ec fan control module full programmable with the external LCD monitor. Available only combined with QE option.

RE

Sistema di controllo ventilatori EC

Modulo di controllo per ventilatori EC completamente programmabile tramite il display LCD esterno. Opzione disponibile solo in abbinamento all'opzione QE.

Safety Switches

Safety switches on/off on fan cowls for each single fan. This option is supplied only combined with CB/QA/QE option.

SW

Interruttori di sicurezza

Interruttori di sicurezza applicati sui convogliatori delle ventole per ogni singola ventola. L'opzione viene fornita solo in abbinamento al cablaggio ventilatori opzione CB/QA/QE.

Temperature probe

Additional temperature probe for double circuit regulation (only combined with RE option)

TF

Sonda di temperatura

Sonda di temperatura aggiuntiva per regolazione doppio circuito (solo in abbinamento con l'opzione RE).

Option / Opzioni

PLEASE CHECK PAGE ___ TO KNOW THE AVAILABILITY OF THE OPTIONS

CODE
CODICE

CONSULTARE PAGINA ___ PER CONOSCERE LA DISPONIBILITÀ DELLE OPZIONI

Kit supports for vertical air flow

The unit are standard always shipped and packed in vertical configuration with horizontal air flow. In case of vertical air flow is necessary to add the option "SV" kit supports for vertical air flow. Is always necessary specify in the order the unit with correct air flow direction (V = vertical air flow ; H = horizontal air flow) because the circuitation of the units is realized to be drainable in the specific configuration. The Height of standard feet is 700mm from coil to the ground.

SV

Kit supporti per flusso aria verticale

Le unità sono sempre spedite in configurazione standard in posizione verticale con flusso aria orizzontale. Nel caso debbano funzionare con flusso aria verticale è necessario aggiungere l'opzione "SV" kit supporti per flusso aria verticale. E' sempre necessario specificare la corretta direzione dell'aria (V = flusso aria verticale ; H = flusso aria orizzontale) perchè la circuitazione delle unità è realizzata per essere drenabile nella specifica configurazioni di impiego. L'altezza del kit supporti standard è di 700mm tra batteria e piano d'appoggio.

Kit supports for vertical air flow H = 1000mm

Like SV option but with height 1000mm

SH

Kit supporti per flusso aria verticale H = 1000mm

Come opzione SV ma con altezza 1000mm

Antidumping supports

Bell anti damping supports supplied as kit

SA

Supporti antivibranti

Supporti antivibranti a campana forniti a corredo

Anti hail protection of the finned block

Galvanized steel anti hail protection grill

GP

Griglia di protezione antigrandine del pacco alettato

Griglia di protezione antigrandine del pacco alettato in FeZn

Inclined and drainable coil

Unit with inclined and drainable finned coil. Remark : the unit dimensions are different in comparison with the standard. The units are shipped in horizontal position with vertical air flow and kit supports for vertical air flow installed.

DR

Batteria inclinata drenabile

Unità con batteria inclinata e velocemente drenabile. Attenzione : questa opzione è disponibile solo per unità con flusso aria verticale, le dimensioni differiscono dallo standard. Le unità vengono spedite in posizione di funzionamento con il kit supporti per flusso aria verticale montato.

Blowing fan version

Liquid coolers with blowing fans for hightemperature fluid applications. The unit is produced with bigger frame to allow the correct air distribution on the whole finned surface. When installed with vertical air flow, it is necessar to use higher supports (SH) and we suggest to use the anti hailing grill (GP).

BF

Versione con ventilatori prementi

Raffreddatori di liquid con ventilatori prementi per applicazioni con alta temperatura del fluido da raffreddare. Le unità sono prodotte con un plenum maggiorato per poter garantire la corretta distribuzione dell'aria su tutta la superficie della batteria. Quando l'installazione è con flusso aria verticale è necessario utilizzare i supporti maggiorati (SH) ed è consigliato utilizzare la griglia di protezione del pacco (GP).

Special frame colour

Customized frame colour. Please check with our technical dpt the real feasibility of required RAL

RA

Colore carpenteria speciale

Colorazione della carpenteria di colore diverso dallo standard RAL9016, è necessario verificare con il nostro ufficio tecnico la reale fattibilità

Copper fins

Coil with copper fins and tubes

CU

Alette in rame

Batteria con alette e tubi in rame

Hydrophilic aluminium fins

Coil with Hydrophilic aluminium fins and copper tubes

HY

Alette in alluminio idrofilico

Batteria con alette in alluminio idrofilico e tubi in rame

Prepainted aluminium fins

Prepainted aluminium fins and copper tubes

PV

Alette in alluminio preverniciato

Batteria con alette in alluminio preverniciato e tubi in rame

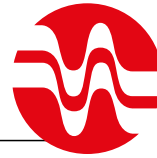
Wooden crate

The unit are standard shipped on pallet in order to save space and resource. Complete crate are available on request.

GA

Imballo in gabbia

Le unità sono spedite standard su bancale al fine di risparmiare spazio e materia prima. Le gabbie complete sono disponibili a richiesta.



Adiabatic system / Sistemi adiabatici

Nozzle dimension and quantity are selected to get the correct water flow and the best distribution on the finned block.

Minimum required water pressure is 2,5 bar.

The three way electrical valve is managed by fan control (if you buy one of proposed electrical box including some kind of regulation). When reaching the settled limit temperature / pressure, a signal from regulator switch the three way valve, so that the plant gets pressurized.

The going down piping position grants the complete plant emptying.

- Piping and nozzles in AISI
- Here way electrical valve for charge and discharge.
- Standard working pressure 2,5 BAR
- Automatic emptying at each working cycle

The quantity of working hours and the water quality directly influence the life of the unit.

We suggest to use hydrophilic fins (HY) to limit the corrosion.

Please check selection about water quality suggestion.

Please check the compatibility with local installation rules

Kit spray system including pump group assembled and connected to the unit.

Nozzle dimension and quantity are selected to get the correct water flow and the best distribution on the finned block.

The pump group provides a maximum pressure of 10 BAR to get the best water nebulization and it increases therefore the system efficiency.

The charge and discharge electrical valves are checked by a specific settable tool which manages the opening and the emptying of the 2 circuits to get the best optimization of water consumption.

When water temperature or pressure come back under the settled limit value, the spray system will empty.

The going down piping position grants the complete plant emptying.

- Pump group IP54 including pump 10 BAR, pump power electrical box, flow regulating valve, pressure reducer and water filter.
- Inverter for continuous water flow regulation for lowest water consumption.
- Nozzles and piping in AISI
- Standard working pressure 10 BAR
- Minimum water pressure required 1,5 BAR
- Automatic emptying after each working cycle

The quantity of working hours and the water quality directly influence the life of the unit.

We suggest to use hydrophilic fins (HY) to limit the corrosion. The PH value has to be checked and kept between 6,5 and 8,2. In case of more than 200 working hours per year, we suggest to soften water, which must have a hardness value not bigger than 10°F.

In case of high relative humidity or in case of temperature much lower than design temperature, the system efficiency could decrease and the quantity of loosing water could increase.

Check the compatibility with local installation rules.

Dimensione e numero di ugelli sono ottimizzati e calcolati per ottenere la corretta portata d'acqua e la miglior distribuzione possibile sul pacco alettato. La pressione minima dell'acqua richiesta è di 2,5 bar.

Le elettrovalvole di carico e scarico vengono gestite dal controllo dei ventilatori (nel caso venga selezionato uno dei quadri elettrici + regolazione disponibili), alla temperatura/pressione limite impostata il segnale dal regolatore l'elettrovalvola a tre vie per far sì che l'impianto possa andare in pressione. Quando la temperatura dell'acqua o la pressione torneranno al di sotto del valore limite impostato avverrà l'inverso per permettere all'impianto spray system di svuotarsi.

Il posizionamento delle tubazioni in discesa garantisce il totale svuotamento dell'impianto.

- Tubazioni e ugelli in AISI
- Elettrovalvola a tre vie di carico e scarico
- Pressione di funzionamento standard 2,5BAR
- Svuotamento automatico ad ogni ciclo di lavoro

Le ore di funzionamento e la qualità dell'acqua influiscono direttamente sulla vita della macchina.

È consigliato l'utilizzo delle alette idrofiliche (HY) per limitare i fenomeni corrosivi.

Il valore di PH deve essere controllato e mantenuto tra 6,5 e 8,2. Per funzionamento maggiore di 200 ore anno è necessario addolcire l'acqua che in ogni caso non deve avere durezza superiore a 10°F.

Verificare la compatibilità del sistema con le normative del luogo di installazione.

BS

Kit spray system completo di gruppo di pompaggio fornito montato e collegato alla macchina.

Dimensione e numero di ugelli sono ottimizzati e calcolati per ottenere la corretta portata d'acqua e la miglior distribuzione possibile sul pacco alettato.

Il gruppo di pompaggio fornisce una pressione massima di 10 bar per ottenere una finissima nebulizzazione dell'acqua e quindi incrementando l'efficienza del sistema.

Le elettrovalvole di carico e scarico vengono controllate da un apposito strumento programmabile che gestisce l'apertura e lo svuotamento dei due circuiti previsti per la massima ottimizzazione dei consumi idrici.

Quando la temperatura dell'acqua o la pressione torneranno al di sotto del valore limite impostato avverrà l'inverso per permettere all'impianto spray system di svuotarsi.

Il posizionamento delle tubazioni in discesa garantisce il totale svuotamento dell'impianto.

- Gruppo di pompaggio IP54 completo di pompa a 10 bar, quadro elettrico di potenza della pompa, valvola di regolazione portata, riduttore di pressione e filtro acqua.
- Inverter di regolazione portata acqua in continuo per il minor consumo acqua possibile
- Tubazioni e ugelli in AISI
- Elettrovalvole di carico e scarico
- Pressione di funzionamento nominale standard 10 bar
- Pressione di alimentazione minima richiesta 1.5 bar
- Svuotamento automatico ad ogni ciclo di lavoro

Le ore di funzionamento e la qualità dell'acqua influiscono direttamente sulla vita della macchina.

È consigliato l'utilizzo delle alette idrofiliche (HY) per limitare i fenomeni corrosivi. Il valore di PH deve essere controllato e mantenuto tra 6,5 e 8,2. Per funzionamento maggiore di 200 ore anno è necessario addolcire l'acqua che in ogni caso non deve avere durezza superiore a 10°F.

In condizioni di umidità relativa molto elevata o di temperature sensibilmente più basse del dato di progetto si verificherà una riduzione dell'efficienza del sistema con conseguente aumento della quantità di acqua che cadrà al suolo.

Verificare la compatibilità con le normative del luogo di installazione

OS

The adiabatic system PD is supplied completely assembled and ready to be used.

The structure PD is integrated in the unit and constituted by a water distribution system completely openable, the plastic panels and the trays for water collection and discharge.

The water distribution system is designed to drain completely the circuit after each working cycle. It is calculated to get the max. efficiency using the min. possible water flow.

The PD system can be managed by one of proposed regulations combined with electrical box.

The charge and discharge electrical valves are managed by the fan controller (in case you choose one of available electrical boxes and regulations). When the settled temperature / pressure limit is reached, the regulator sends a signal to the 3-way valve in order the system to be under pressure. When the temperature / pressure become again under settled limit, the system will be discharged.

The fins are not moisted directly by water, so there isn't any corrosion risk for the finned block.

The shape of adiabatic panels grants the correct performance even in case of windy weather.

The exceeding and discharged water drop directly onto the floor, without recovering, like rain-water.

All bolting and water distribution piping are in AISI, the distribution and recovering trays are in Aluminium.

- Piping in AISI
- Electrical 3-way valve for charge and discharge
- Standard working pressure 2,5 BAR
- Automatic emptying after each working cycle

The quantity of working hours and the water quality influence directly the life of the unit.

The PH value needs to be checked and kept between 6,5 and 8,2. In case of more than 200 working hours per year, it is necessary to soften the water. Anyway, the water cannot have hardness higher than 25°F. Check the compatibility with local installation rules.

Disinfection system UV for water sanitization including display to control working data and life cycle of the lamp.

It is provided combined with adiabatic system OS and PD if including electrical panel and regulation.

Il sistema adiabatico PD viene fornito completamente montato e pronto all'uso.

La struttura PD è integrata nella macchina ed è composta da un sistema di distribuzione dell'acqua completamente ispezionabile, dai pannelli in materiale plastico, dalle vasche di raccolta e scarico acqua.

Il sistema di distribuzione dell'acqua è progettato per scaricare completamente il circuito ad ogni ciclo di lavoro, viene dimensionato per ottenere la massima efficienza in termini di resa utilizzando la minor portata di acqua possibile.

La gestione del sistema PD viene effettuata da uno dei sistemi di controllo selezionabili in abbinamento al quadro elettrico.

Le elettrovalvole di carico e scarico vengono gestite dal controllo dei ventilatori (nel caso venga selezionato uno dei quadri elettrici + regolazione disponibili), alla temperatura/pressione limite impostata il regolatore invierà all'elettrovalvola a tre vie un segnale per far sì che l'impianto possa andare in pressione. Quando la temperatura dell'acqua o la pressione torneranno al di sotto del valore limite impostato avverrà l'inverso per permettere all'impianto PD di svuotarsi.

Le alette della batteria non vengono investite direttamente dall'acqua, questo rende il sistema privo di rischi di corrosione del pacco alettato.

PD

La conformazione dei pannelli inoltre garantisce il corretto funzionamento della macchina anche in presenza di vento.

L'acqua in eccesso e l'acqua scaricata vengono smaltite al suolo, senza recupero, come l'acqua piovana.

Tutta la viteria e le tubazioni di distribuzione dell'acqua sono in AISI, la vasca di distribuzione e le vasche di recupero sono invece in alluminio.

- Tubazioni in AISI
- Elettrovalvola a tre vie di carico e scarico
- Pressione di funzionamento standard 2,5BAR
- Svuotamento automatico ad ogni ciclo di lavoro

Le ore di funzionamento e la qualità dell'acqua influiscono direttamente sulla vita della macchina.

Il valore di PH deve essere controllato e mantenuto tra 6,5 e 8,2. Per funzionamento maggiore di 200 ore anno è necessario addolcire l'acqua che in ogni caso non deve avere durezza superiore a 25°F.

Verificare la compatibilità del sistema con le normative del luogo di installazione.

UV

Sistema di disinfezione UV per la sanificazione dell'acqua completo di display di controllo e verifica ciclo di vita delle lampade UV.

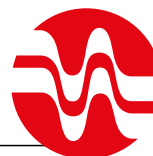
Viene fornito in abbinamento a sistemi adiabatici OS e in abbinamento ai sistemi PD se previsti di quadro elettrico e regolazione.

Option code Codice Opzione	FLV80_A_A	PFLV80_A_A	FLV91_A_A	PFLV91_A_A
CB	*	*	*	*
QA	*	*	*	*
GR	*	*	*	*
RG	*	*	*	*
IN	*	*	*	*
EC	*	*	*	*
QE	*	*	*	*
RE	*	*	*	*
SW	*	*	*	*
TF	*	*	*	*
SV	N.A.	N.A.	N.A.	N.A.
SH	N.A.	N.A.	N.A.	N.A.
SA	*	*	*	*
GP	*	*	*	*
DR	N.A.	N.A.	N.A.	N.A.
BF	N.A.	N.A.	N.A.	N.A.
DC	N.A.	N.A.	N.A.	N.A.
RA	*	*	*	*
CU	*	*	*	*
HY	*	*	*	*
PV	*	*	*	*
GA	*	*	*	*
BS	*	*	*	*
OS	*	*	*	*
PD	*	*	*	*
UV	*	*	*	*

*AVAILABLE OPTIONS - N.A. = NOT AVAILABLE

ORDER CODE
CODICI DI ORDINAZIONE

Advanced
Heat Exchangers



ONDA

FLV 80 1 A 2 A M D

Fans connection / Collegamento ventilatori

D = Δ

Y = 

Number of poles / Numero di poli

X = 6S

M = 6

L = 8

Coil type / tipo batteria

Number of fans / Numero di ventole (1÷8)

Diameter of fans / Diametro ventilatori

80 = \varnothing 800mm

91 = \varnothing 910mm

Type / Esecuzione

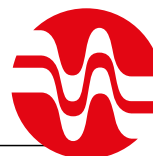
FLV = V shape Single row fans - tubes \varnothing 12mm
Esecuzione a V Singola fila di ventole - tubi \varnothing 12mm

PFLV = V shape Single row fans - tubes \varnothing 16mm
Esecuzione a V Singola fila di ventole - tubi \varnothing 16mm

FLV80_A_AM Ø 800mm

Model Modello	Fan number Numero ventilatori	Capacity ΔT_1 , 15K ^(a) Capacità ΔT_1 , 15K ^(a)		Air flow m ³ /h Portata aria m ³ /h		Power Consumption kW ^(b) Potenza assorbita kW ^(b)		Nominal current A ^(c) Corrente nominale A ^(c)		RPM		Lp [dB(A)] ^(d)	
		Δ	Y	Δ	Y	Δ	Y	Δ	Y	Δ	Y	Δ	Y
Electrical data 400V 3Ph 50Hz		Δ	Y	Δ	Y	Δ	Y	Δ	Y	Δ	Y	Δ	Y
FLV801A2AM	1	56,4	48,8	23100	18350	1,8	1,15	3,9	2,2	900	700	48	41
FLV801A3AM		72,6	63,1	22600	17900								
FLV801A4AM		84,2	69,7	22100	17400								
FLV802A2AM	2	112,5	100,2	46200	36700	3,6	2,3	7,8	4,4			51	44
FLV802A3AM		147	126	45200	35800								
FLV802A4AM		168,1	139,1	44200	34800								
FLV803A2AM	3	171,8	151	69300	55050	5,4	3,45	11,7	6,6			53	46
FLV803A3AM		221,4	188,8	67800	53650								
FLV803A4AM		252	208,6	66300	52150								
FLV804A2AM	4	224,9	201,8	92400	73350	7,2	4,6	15,6	8,8			54	47
FLV804A3AM		295,9	251,7	90350	71550								
FLV804A4AM		335,9	278	88400	69550								
FLV805A2AM	5	290,2	250,6	115450	91700	9	5,75	19,5	11	55	48		
FLV805A3AM		364,9	308,3	112950	89400								
FLV805A4AM		411,9	351,4	110450	86900								
FLV806A2AM	6	338,2	303,4	138550	110050	10,8	6,9	23,4	13,2	55	48		
FLV806A3AM		444,8	377,3	135550	107300								
FLV806A4AM		503,6	416,9	132550	104300								
FLV807A2AM	7	372,6	337,1	161650	128400	12,6	8,05	27,3	15,4	56	49		
FLV807A3AM		496,6	437,1	158100	125150								
FLV807A4AM		583,7	492,4	154650	121650								
FLV808A2AM	8	400,4	365,6	184750	146700	14,4	9,2	31,2	17,6	56	49		
FLV808A3AM		541,1	480,8	180700	143050								
FLV808A4AM		643,8	555,5	176750	139050								

800

Advanced
Heat Exchangers

ONDA

FLV80_A_AL Ø 800mm

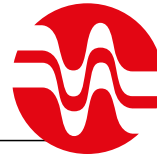
Model Modello	Fan number Numero ventilatori	Capacity ΔT , 15K ^(a) Capacità ΔT , 15K ^(a)		Air flow m ³ /h Portata aria m ³ /h		Power Consumption kW ^(b) Potenza assorbita kW ^(b)		Nominal current A ^(c) Corrente nominale A ^(c)		RPM		Lp [dB(A)] ^(d)	
		Δ	Y	Δ	Y	Δ	Y	Δ	Y	Δ	Y	Δ	Y
Electrical data 400V 3Ph 50Hz		Δ	Y	Δ	Y	Δ	Y	Δ	Y	Δ	Y	Δ	Y
FLV801A2AL	1	46,4	41,6	17000	13500	0,82	0,48	2,1	1	670	550	40	34
FLV801A3AL		59,8	49,7	16650	13100								
FLV801A4AL		66	53,7	16300	12700								
FLV802A2AL	2	96,5	83,1	34000	26950	1,64	0,96	4,2	2			43	37
FLV802A3AL		119,3	100	33250	26150								
FLV802A4AL		131,8	109,5	32550	25400								
FLV803A2AL	3	145,4	124,6	51000	40400	2,46	1,44	6,3	3			45	39
FLV803A3AL		178,9	148,6	49900	39200								
FLV803A4AL		197,6	163,1	48800	38100								
FLV804A2AL	4	194,3	166	68000	53850	3,28	1,92	8,4	4			46	40
FLV804A3AL		238,4	198	66500	52250								
FLV804A4AL		263,4	218,8	65050	50800								
FLV805A2AL	5	238,4	203,2	85000	67300	4,1	2,4	10,5	5			47	41
FLV805A3AL		292,1	252	83100	65300								
FLV805A4AL		334,9	272,4	81300	63500								
FLV806A2AL	6	292	249	102000	80750	4,92	2,88	12,6	6	47	41		
FLV806A3AL		357,4	296,9	99750	78350								
FLV806A4AL		395	327,1	97550	76200								
FLV807A2AL	7	325,3	288,7	119000	94200	5,74	3,36	14,7	7	48	42		
FLV807A3AL		418,6	351	116350	91400								
FLV807A4AL		466,5	379,5	113800	88850								
FLV808A2AL	8	353,8	316,7	136000	107650	6,56	3,84	16,8	8	48	42		
FLV808A3AL		461,8	399,2	133000	104450								
FLV808A4AL		531,3	437,4	130050	101550								

FLV80_A_A Ø 800mm								
Model Modello	Fan number Numero ventilatori	Surface m ² Superficie m ²	Internal Volume dm ³ Volume interno dm ³	Connection IN / OUT ^(d) Connessioni IN / OUT ^(d)			Weight kg ^(e) Peso kg ^(e)	Packaging dimension L x W x H ^(e) Dimensioni imballo L x W x H ^(e)
				n° IN / OUT	Ø IN / OUT			
FLV801A2A	1	197,2	19,6	2	1 1/2"	1 1/2"	333	1800 x 1300 x 2100H
FLV801A3A		295,8	29,3				359	
FLV801A4A		394,5	39,1				385	
FLV802A2A	2	394,5	39,1	2	2"	2"	574	2900 x 1300 x 2100H
FLV802A3A		589,9	53,8				626	
FLV802A4A		788,9	78,3				678	
FLV803A2A	3	591,7	58,7	2	2"	2"	815	4100 x 1300 x 2100H
FLV803A3A		884,6	79,9				893	
FLV803A4A		1183,4	117,4				971	
FLV804A2A	4	788,9	78,3	2	2 1/2"	2 1/2"	1056	5300 x 1300 x 2100H
FLV804A3A		1183,4	117,4				1160	
FLV804A4A		1577,9	156,5				1264	
FLV805A2A	5	986,2	97,8	2	3"	3"	1297	6400 x 1300 x 2100H
FLV805A3A		1479,2	146,7				1427	
FLV805A4A		1972,3	195,6				1557	
FLV806A2A	6	1183,4	117,4	2	3"	3"	1538	7600 x 1300 x 2100H
FLV806A3A		1775,1	176,1				1694	
FLV806A4A		2366,8	234,8				1850	
FLV807A2A	7	1380,6	136,9	2	4"	4"	1779	8800 x 1300 x 2100H
FLV807A3A		2070,9	205,4				1961	
FLV807A4A		2761,3	273,9				2143	
FLV808A2A	8	1577,9	156,5	2	4"	4"	2020	9900 x 1300 x 2100H
FLV808A3A		2366,8	234,8				2228	
FLV808A4A		3155,7	313				2436	

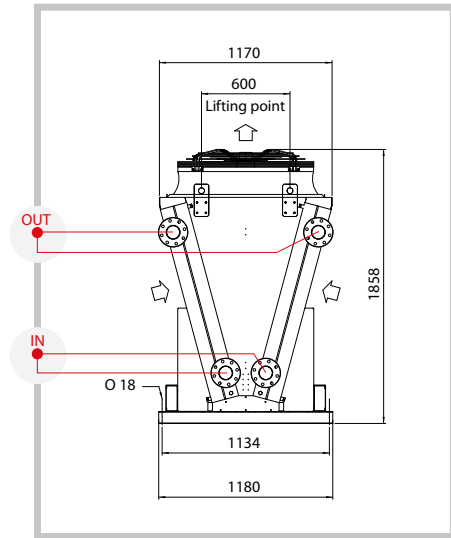
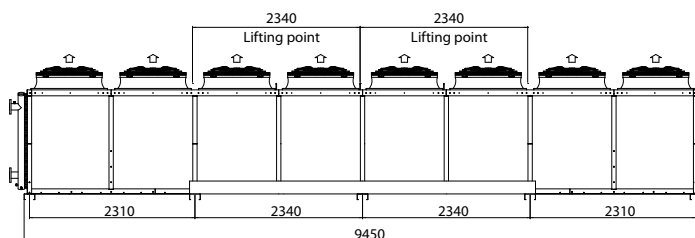
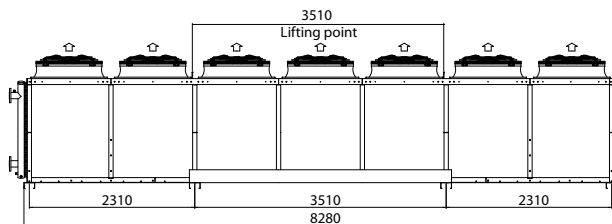
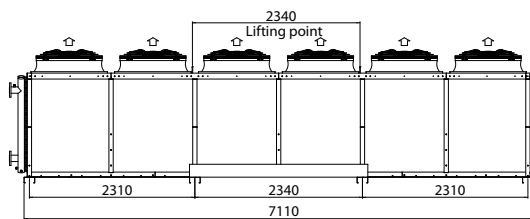
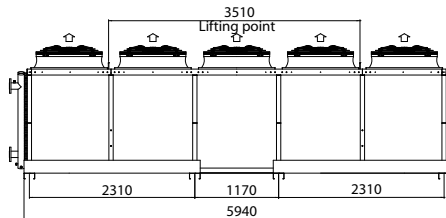
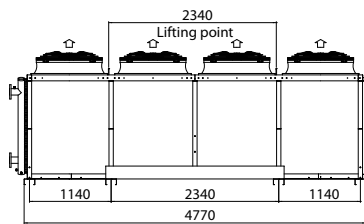
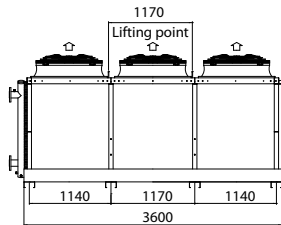
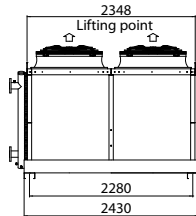
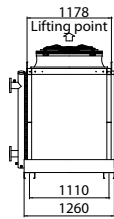
Notes / Note(a) **Capacity calculation based on ENV1048** / Rese calcolate secondo ENV1048(b) **Nominal data** / Dati nominal(c) **According EN13487 / ISO 3744** / In accordo EN13487 / ISO 3744(d) **Diameter valid for CE10 version** / Diametri validi per versione CE10(e) **Dimension and weight refer to the standard and don't include any option. Contact Onda for specific drawing and weight**
Dimensioni e peso sono riferiti all'esecuzione standard priva di accessori. Per disegni e dati specifici contattare Onda.

800

Advanced
Heat Exchangers



ONDA

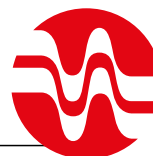


Notes The dimensions of above drawing are only preliminary and must be always reconfirmed by our Tech. Dept.

Note: Le quote d'ingombro sono indicative e vanno sempre confermate dal nostro ufficio tecnico

PFLV80_A_AM Ø 800mm													
<i>Model</i>	<i>Fan number</i>	<i>Capacity ΔT_1, 15K^(a)</i>		<i>Air flow m³/h</i>		<i>Power Consumption kW^(b)</i>		<i>Nominal current A^(c)</i>		<i>RPM</i>		<i>Lp [dB(A)]^(d)</i>	
Modello	Numero ventilatori	Capacità ΔT_1 , 15K ^(a)		Portata aria m ³ /h		Potenza assorbita kW ^(b)		Corrente nominale A ^(c)		RPM		Lp [dB(A)] ^(d)	
<i>Electrical data 400V 3Ph 50Hz</i>		Δ	Y	Δ	Y	Δ	Y	Δ	Y	Δ	Y	Δ	Y
PFLV801A2AM	1	60,1	52,6	23000	18300	1,8	1,15	3,9	2,2	900	700	48	41
PFLV801A3AM		75,4	63,7	22500	17750								
PFLV801A4AM		85,4	70,6	21950	17250								
PFLV802A2AM	2	118,3	102,6	46000	36550	3,6	2,3	7,8	4,4			51	44
PFLV802A3AM		150,4	128,8	44950	35500								
PFLV802A4AM		170,4	141	43850	34450								
PFLV803A2AM	3	177,4	153,9	69000	54800	5,4	3,45	11,7	6,6			53	46
PFLV803A3AM		221	194,7	67400	53250								
PFLV803A4AM		255,9	213,2	65800	51650								
PFLV804A2AM	4	236,2	211,5	92000	73050	7,2	4,6	15,6	8,8			54	47
PFLV804A3AM		304,5	257,5	89850	71000								
PFLV804A4AM		340,4	281,6	87700	68850								
PFLV805A2AM	5	286,7	263,3	115000	91350	9	5,75	19,5	11			55	48
PFLV805A3AM		378	319,7	112300	88750								
PFLV805A4AM		422,7	358	109650	86100								
PFLV806A2AM	6	354,4	307,3	138000	109600	10,8	6,9	23,4	13,2			55	48
PFLV806A3AM		446,2	390,2	134750	106450								
PFLV806A4AM		515,5	426,2	131550	103300								
PFLV807A2AM	7	422,1	365,9	161000	127850	12,6	8,05	27,3	15,4			56	49
PFLV807A3AM		524,9	444,1	157200	124200								
PFLV807A4AM		587,4	498,6	153500	120500								
PFLV808A2AM	8	472,7	424,4	184000	146100	14,4	9,2	31,2	17,6			56	49
PFLV808A3AM		608,5	514,5	179650	141950								
PFLV808A4AM		680,3	562,8	175400	137700								

800

Advanced
Heat Exchangers

ONDA

PFLV80_A_AL Ø 800mm

Model Modello	Fan number Numero ventilatori	Capacity ΔT , 15K ^(a) Capacità ΔT , 15K ^(a)		Air flow m ³ /h Portata aria m ³ /h		Power Consumption kW ^(b) Potenza assorbita kW ^(b)		Nominal current A ^(c) Corrente nominale A ^(c)		RPM		Lp [dB(A)] ^(d)	
		Δ	Y	Δ	Y	Δ	Y	Δ	Y	Δ	Y	Δ	Y
Electrical data 400V 3Ph 50Hz		Δ	Y	Δ	Y	Δ	Y	Δ	Y	Δ	Y	Δ	Y
PFLV801A2AL	1	50	42,7	16950	13400	0,82	0,48	2,1	1	670	550	40	34
PFLV801A3AL		60,5	50,2	16550	13000								
PFLV801A4AL		67	54,5	16150	12600								
PFLV802A2AL	2	101,2	86,5	33900	26800	1,64	0,96	4,2	2			43	37
PFLV802A3AL		122,2	102,9	33050	25950								
PFLV802A4AL		135,9	110,4	32300	25150								
PFLV803A2AL	3	146,6	129,2	50800	40150	2,46	1,44	6,3	3			45	39
PFLV803A3AL		185,3	153,8	49600	38900								
PFLV803A4AL		202,2	164,3	48400	37750								
PFLV804A2AL	4	202,4	172,8	67750	53550	3,28	1,92	8,4	4			46	40
PFLV804A3AL		244,3	202,9	66100	51850								
PFLV804A4AL		267,2	217,3	64550	50300								
PFLV805A2AL	5	250,8	214,3	84700	66900	4,1	2,4	10,5	5			47	41
PFLV805A3AL		303,4	258,2	82650	64800								
PFLV805A4AL		339,5	275,7	80650	62900								
PFLV806A2AL	6	293,3	260	101600	80300	4,92	2,88	12,6	6	47	41		
PFLV806A3AL		370,2	307,3	99150	77750								
PFLV806A4AL		404,3	334,1	96800	75450								
PFLV807A2AL	7	348,6	297,8	118550	93650	5,74	3,36	14,7	7	48	42		
PFLV807A3AL		421,4	362,4	115700	90700								
PFLV807A4AL		476,6	387	112900	88050								
PFLV808A2AL	8	404,3	345,3	135500	107050	6,56	3,84	16,8	8	48	42		
PFLV808A3AL		488,3	405,5	132200	103650								
PFLV808A4AL		534	445,2	129050	100600								

PFLV80_A_A Ø 800mm

Model Modello	Fan number Numero ventilatori	Surface m ² Superficie m ²	Internal Volume dm ³ Volume interno dm ³	Connection IN / OUT ^(a) Connessioni IN / OUT ^(a)			Weight kg ^(e) Peso kg ^(e)	Packaging dimension L x W x H ^(e) Dimensioni imballo L x W x H ^(e)
				n° IN / OUT	Ø IN / OUT			
PFLV801A2A	1	247,8	27,2	2	1 1/2"	1 1/2"	355	1800 x 1300 x 2100H
PFLV801A3A		371,6	40,8				393	
PFLV801A4A		495,5	54,4				429	
PFLV802A2A	2	495,5	54,4	2	2"	2"	618	2900 x 1300 x 2100H
PFLV802A3A		743,3	81,6				694	
PFLV802A4A		991	108,8				766	
PFLV803A2A	3	743,3	81,6	2	2"	2"	881	4100 x 1300 x 2100H
PFLV803A3A		1114,9	122,3				995	
PFLV803A4A		1486,6	163,1				1103	
PFLV804A2A	4	991	108,8	2	2 1/2"	2 1/2"	1144	5300 x 1300 x 2100H
PFLV804A3A		1486,6	163,1				1296	
PFLV804A4A		1982,1	217,5				1440	
PFLV805A2A	5	1238,8	135,9	2	3"	3"	1407	6400 x 1300 x 2100H
PFLV805A3A		1858,2	203,9				1597	
PFLV805A4A		2477,6	271,9				1777	
PFLV806A2A	6	1486,6	163,1	2	3"	3"	1670	7600 x 1300 x 2100H
PFLV806A3A		2229,9	244,7				1898	
PFLV806A4A		2973,1	326,3				2114	
PFLV807A2A	7	1734,3	190,3	2	4"	4"	1933	8800 x 1300 x 2100H
PFLV807A3A		2601,5	285,5				2199	
PFLV807A4A		3468,7	380,6				2451	
PFLV808A2A	8	1982,1	217,5	2	4"	4"	2196	9900 x 1300 x 2100H
PFLV808A3A		2973,1	326,3				2500	
PFLV808A4A		3964,2	435				2788	

Notes / Note

(a) Capacity calculation based on ENV1048 / Rese calcolate secondo ENV1048

(b) Nominal data / Dati nominal

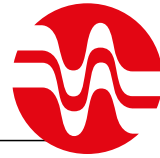
(c) According EN13487 / ISO 3744 / In accordo EN13487 / ISO 3744

(d) Diameter valid for CE10 version / Diametri validi per versione CE10

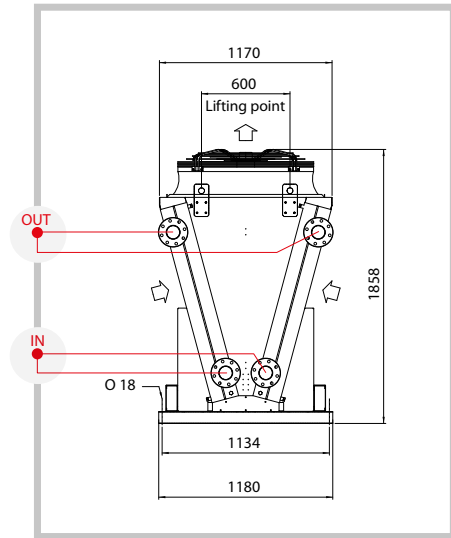
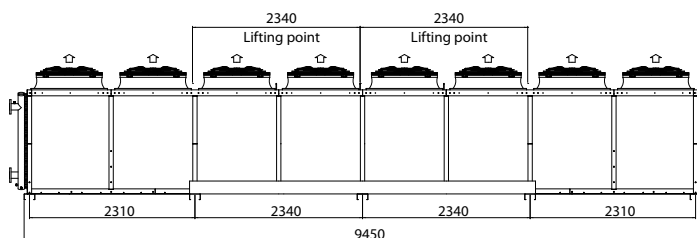
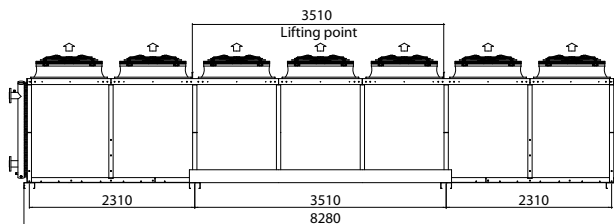
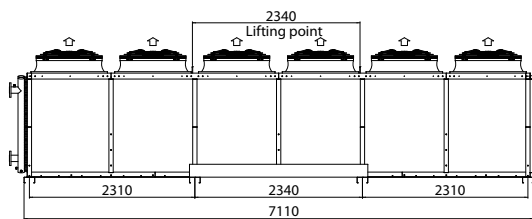
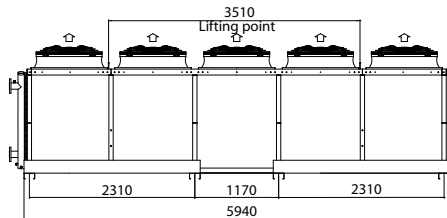
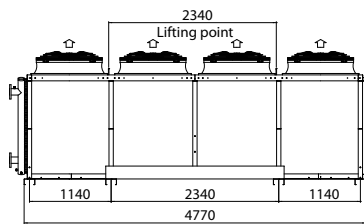
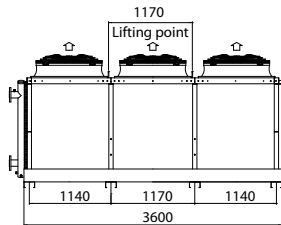
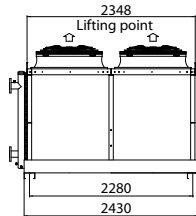
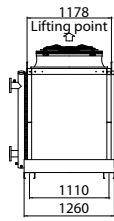
(e) Dimension and weight refer to the standard and don't include any option. Contact Onda for specific drawing and weight
Dimensioni e peso sono riferiti all'esecuzione standard priva di accessori. Per disegni e dati specifici contattare Onda.

800

Advanced
Heat Exchangers



ONDA



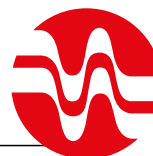
Notes The dimensions of above drawing are only preliminary and must be always reconfirmed by our Tech. Dept.

Note: Le quote d'ingombro sono indicative e vanno sempre confermate dal nostro ufficio tecnico

FLV91_A_AX Ø 910mm

Model Modello	Fan number Numero ventilatori	Capacity ΔT_1 , 15K ^(a) Capacità ΔT_1 , 15K ^(a)		Air flow m ³ /h Portata aria m ³ /h		Power Consumption kW ^(b) Potenza assorbita kW ^(b)		Nominal current A ^(c) Corrente nominale A ^(c)		RPM		Lp [dB(A)] ^(d)	
		Δ	Y	Δ	Y	Δ	Y	Δ	Y	Δ	Y	Δ	Y
FLV911A2AX	1	71,4	62,9	34400	27650	3,6	2,5	7,2	4,3	890	700	59	54
FLV911A3AX		93,5	80,9	33350	26750								
FLV911A4AX		106,3	90,2	32350	25800								
FLV912A2AX	2	142,4	125,5	68750	55250	7,2	5	14,4	8,6			62	57
FLV912A3AX		183,8	160,4	66650	53450								
FLV912A4AX		214	188,3	64650	51550								
FLV913A2AX	3	217,3	191,5	103150	82900	10,8	7,5	21,6	12,9			64	58
FLV913A3AX		280,3	242,5	99950	80150								
FLV913A4AX		323	283,2	96950	77300								
FLV914A2AX	4	284,1	250,5	137500	110500	14,4	10	28,8	17,2			65	59
FLV914A3AX		366,7	323	133250	106850								
FLV914A4AX		431,1	377,5	129300	103100								
FLV915A2AX	5	354,6	323,5	171900	138150	18	12,5	36	21,5			66	60
FLV915A3AX		473,4	409,4	166550	133550								
FLV915A4AX		545,2	462,6	161600	128850								
FLV916A2AX	6	396,9	365,1	206250	165750	21,6	15	43,2	25,8	66	61		
FLV916A3AX		540	486,1	199850	160300								
FLV916A4AX		648,1	565,9	193900	154600								
FLV917A2AX	7	430	399,2	240600	193400	25,2	17,5	50,4	30,1	67	61		
FLV917A3AX		592,9	538,9	233150	187000								
FLV917A4AX		720,4	639,2	226250	180350								
FLV918A2AX	8	455,5	426,1	275000	221000	28,8	20	57,6	34,4	67	62		
FLV918A3AX		635,4	582,9	266450	213700								
FLV918A4AX		781	700,2	258550	206150								

910

Advanced
Heat Exchangers

ONDA

FLV91_A_AM Ø 910mm

Model Modello	Fan number Numero ventilatori	Capacity ΔT , 15K ^(a) Capacità ΔT , 15K ^(a)		Air flow m ³ /h Portata aria m ³ /h		Power Consumption kW ^(b) Potenza assorbita kW ^(b)		Nominal current A ^(c) Corrente nominale A ^(c)		RPM		Lp [dB(A)] ^(d)	
		Δ	Y	Δ	Y	Δ	Y	Δ	Y	Δ	Y	Δ	Y
Electrical data 400V 3Ph 50Hz		Δ	Y	Δ	Y	Δ	Y	Δ	Y	Δ	Y	Δ	Y
FLV911A2AM	1	66	58,3	29950	24400	2,48	1,57	5,15	2,9	885	685	50	44
FLV911A3AM		85,5	73,7	29050	23350								
FLV911A4AM		97,8	84,9	28100	22350								
FLV912A2AM	2	131,6	116,3	59900	48750	4,96	3,14	10,3	5,8			53	47
FLV912A3AM		168	144,9	58050	46650								
FLV912A4AM		198	169,5	56150	44650								
FLV913A2AM	3	200,8	177,5	89800	73100	7,44	4,71	15,45	8,7			55	49
FLV913A3AM		256,2	220,9	87050	69950								
FLV913A4AM		298,3	254,1	84250	67000								
FLV914A2AM	4	262,6	232,2	119750	97450	9,92	6,28	20,6	11,6			56	50
FLV914A3AM		336,7	301,1	116100	93300								
FLV914A4AM		398,5	338,7	112300	89300								
FLV915A2AM	5	335	299,9	149700	121800	12,4	7,85	25,75	14,5			57	51
FLV915A3AM		432,7	373	145100	116600								
FLV915A4AM		492,8	415,3	140350	111650								
FLV916A2AM	6	377	346,4	179600	146150	14,88	9,42	30,9	17,4	57	51		
FLV916A3AM		506,4	452,6	174100	139900								
FLV916A4AM		599	507,7	168450	133950								
FLV917A2AM	7	410,9	380,6	209550	170500	17,36	10,99	36,05	20,3	58	52		
FLV917A3AM		559,4	504,6	203150	163200								
FLV917A4AM		670,1	587,6	196500	156300								
FLV918A2AM	8	437,2	408,2	239500	194850	19,84	12,56	41,2	23,2	58	52		
FLV918A3AM		603	549,1	232150	186550								
FLV918A4AM		731,2	647,7	224550	178600								

FLV91_A_A Ø 910mm								
Model Modello	Fan number Numero ventilatori	Surface m ² Superficie m ²	Internal Volume dm ³ Volume interno dm ³	Connection IN / OUT ^(d) Connessioni IN / OUT ^(d)			Weight kg ^(e) Peso kg ^(e)	Packaging dimension L x W x H ^(e) Dimensioni imballo L x W x H ^(e)
				n° IN / OUT	Ø IN / OUT			
FLV911A2A	1	197,2	19,6	2	35	28	357	1800 x 1300 x 2100H
FLV911A3A		295,8	29,3				383	
FLV911A4A		394,5	39,1				409	
FLV912A2A	2	394,5	39,1	2	48	35	622	2900 x 1300 x 2100H
FLV912A3A		589,9	53,8				674	
FLV912A4A		788,9	78,3				726	
FLV913A2A	3	591,7	58,7	2	64	42	887	4100 x 1300 x 2100H
FLV913A3A		887,5	79,9				965	
FLV913A4A		1183,4	117,4				1043	
FLV914A2A	4	788,9	78,3	2	64	48	1152	5300 x 1300 x 2100H
FLV914A3A		1183,4	117,4				1256	
FLV914A4A		1577,9	156,5				1360	
FLV915A2A	5	986,2	97,8	2	64	54	1417	6400 x 1300 x 2100H
FLV915A3A		1479,2	146,7				1547	
FLV915A4A		1972,3	195,6				1677	
FLV916A2A	6	1183,4	117,4	4	64	54	1682	7600 x 1300 x 2100H
FLV916A3A		1775,1	176,1				1838	
FLV916A4A		2366,8	234,8				1994	
FLV917A2A	7	1380,6	136,9	4	76	64	1947	8800 x 1300 x 2100H
FLV917A3A		2070,9	205,4				2129	
FLV917A4A		2761,3	273,9				2311	
FLV918A2A	8	1577,9	156,5	4	76	64	2212	9900 x 1300 x 2100H
FLV918A3A		2366,8	234,8				2420	
FLV918A4A		3155,7	313				2628	

Notes / Note

(a) Capacity calculation based on ENV1048 / Rese calcolate secondo ENV1048

(b) Nominal data / Dati nominal

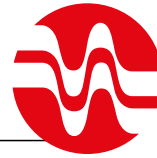
(c) According EN13487 / ISO 3744 / In accordo EN13487 / ISO 3744

(d) Diameter valid for CE10 version / Diametri validi per versione CE10

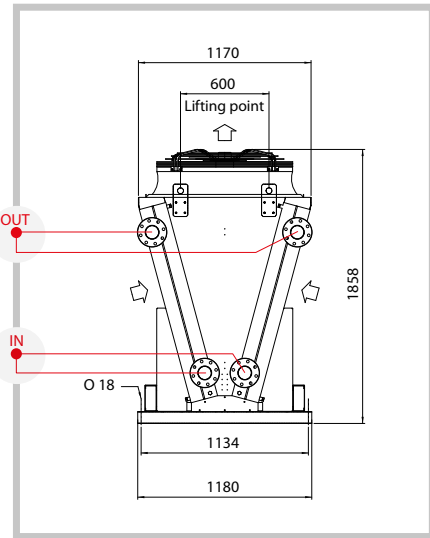
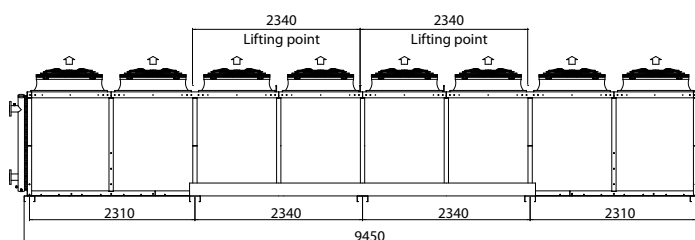
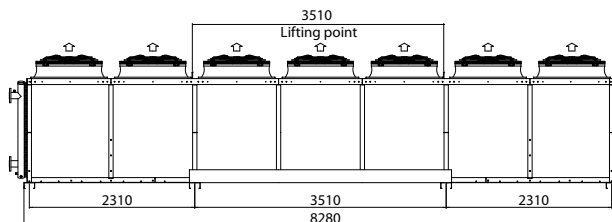
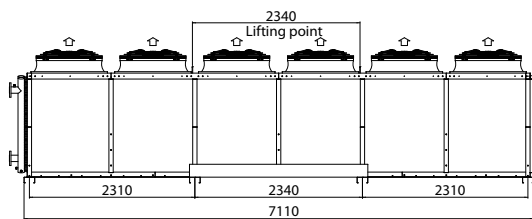
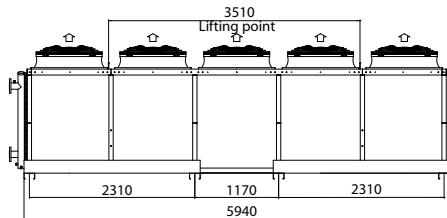
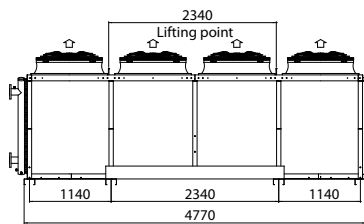
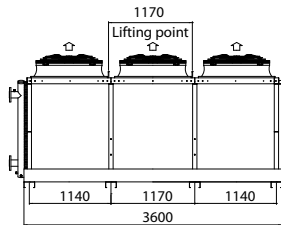
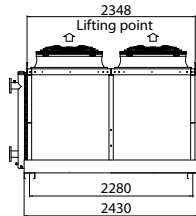
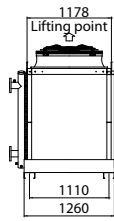
(e) Dimension and weight refer to the standard and don't include any option. Contact Onda for specific drawing and weight
Dimensioni e peso sono riferiti all'esecuzione standard priva di accessori. Per disegni e dati specifici contattare Onda.

910

Advanced
Heat Exchangers



ONDA

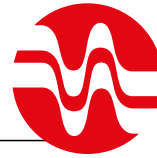


Notes The dimensions of above drawing are only preliminary and must be always reconfirmed by our Tech. Dept.

Note: Le quote d'ingombro sono indicative e vanno sempre confermate dal nostro ufficio tecnico

PFLV91_A_AX Ø 910mm													
<i>Model</i>	<i>Fan number</i>	<i>Capacity ΔT_1, 15K ^(a)</i>		<i>Air flow m³/h</i>		<i>Power Consumption kW^(b)</i>		<i>Nominal current A^(c)</i>		<i>RPM</i>		<i>Lp [dB(A)] ^(d)</i>	
Modello	Numero ventilatori	Capacità ΔT_1 , 15K ^(a)		Portata aria m ³ /h		Potenza assorbita kW ^(b)		Corrente nominale A ^(c)		RPM		Lp [dB(A)] ^(d)	
<i>Electrical data 400V 3Ph 50Hz</i>		Δ	Y	Δ	Y	Δ	Y	Δ	Y	Δ	Y	Δ	Y
PFLV911A2AX	1	69	61,2	34200	27500	3,6	2,5	7,2	4,3	890	700	59	54
PFLV911A3AX		92,4	84,2	33050	26500								
PFLV911A4AX		111,4	95,5	32000	25500								
PFLV912A2AX	2	148,2	131,3	68400	54950	7,2	5	14,4	8,6			62	57
PFLV912A3AX		189,9	164,7	66100	52950								
PFLV912A4AX		219,5	190,7	63950	50950								
PFLV913A2AX	3	222,3	196,9	102600	82400	10,8	7,5	21,6	12,9			64	58
PFLV913A3AX		284,5	246,8	99150	79400								
PFLV913A4AX		325,6	276,8	95900	76400								
PFLV914A2AX	4	295,7	261,9	136800	109850	14,4	10	28,8	17,2			65	59
PFLV914A3AX		379	328,8	132150	105850								
PFLV914A4AX		433,7	380,8	127900	101850								
PFLV915A2AX	5	358,8	317,9	171000	137350	18	12,5	36	21,5	66	60		
PFLV915A3AX		474,3	422,4	165200	132300								
PFLV915A4AX		556,7	472,8	159850	127300								
PFLV916A2AX	6	443,8	393	205200	164800	21,6	15	43,2	25,8	66	61		
PFLV916A3AX		568	492,8	198250	158800								
PFLV916A4AX		650,2	565,5	191800	152750								
PFLV917A2AX	7	508,5	465,4	239400	192250	25,2	17,5	50,4	30,1	67	61		
PFLV917A3AX		676,4	586,4	231250	185250								
PFLV917A4AX		773,3	656,9	223800	178200								
PFLV918A2AX	8	552,9	509,2	273550	219700	28,8	20	57,6	34,4	67	62		
PFLV918A3AX		745,2	670,1	264300	211700								
PFLV918A4AX		886,1	761	255750	203650								

910

Advanced
Heat Exchangers

ONDA

PFLV91_A_AM Ø 910mm

Model Modello	Fan number Numero ventilatori	Capacity ΔT , 15K ^(a) Capacità ΔT , 15K ^(a)		Air flow m ³ /h Portata aria m ³ /h		Power Consumption kW ^(b) Potenza assorbita kW ^(b)		Nominal current A ^(c) Corrente nominale A ^(c)		RPM		Lp [dB(A)] ^(d)	
		Δ	Y	Δ	Y	Δ	Y	Δ	Y	Δ	Y	Δ	Y
Electrical data 400V 3Ph 50Hz		Δ	Y	Δ	Y	Δ	Y	Δ	Y	Δ	Y	Δ	Y
PFLV911A2AM	1	67	61,4	29800	24200	2,48	1,57	5,15	2,9	885	685	50	44
PFLV911A3AM		88,6	76,7	28800	23050								
PFLV911A4AM		101,8	85,6	27800	22050								
PFLV912A2AM	2	137,4	121,9	59550	48350	4,96	3,14	10,3	5,8			53	47
PFLV912A3AM		173,9	150,1	57550	46100								
PFLV912A4AM		202,8	171	55550	44050								
PFLV913A2AM	3	206	182,8	89300	72500	7,44	4,71	15,45	8,7			55	49
PFLV913A3AM		260,5	225,1	86300	69150								
PFLV913A4AM		294,7	248,4	83300	66050								
PFLV914A2AM	4	274,1	243,2	119100	96700	9,92	6,28	20,6	11,6			56	50
PFLV914A3AM		347,1	310	115050	92200								
PFLV914A4AM		405,8	341,4	111050	88050								
PFLV915A2AM	5	332,6	295,2	148850	120850	12,4	7,85	25,75	14,5			57	51
PFLV915A3AM		443,7	384,8	143800	115250								
PFLV915A4AM		503,6	424	138800	110050								
PFLV916A2AM	6	411,3	364,9	178600	145000	14,88	9,42	30,9	17,4	57	51		
PFLV916A3AM		520,3	449,1	172600	138250								
PFLV916A4AM		594,2	517	166550	132100								
PFLV917A2AM	7	481,4	434,7	208400	169150	17,36	10,99	36,05	20,3	58	52		
PFLV917A3AM		619,4	534,3	201350	161300								
PFLV917A4AM		699,7	589,2	194350	154100								
PFLV918A2AM	8	525,4	483	238150	193350	19,84	12,56	41,2	23,2	58	52		
PFLV918A3AM		698,5	619,5	230100	184350								
PFLV918A4AM		810,8	682,3	222100	176100								

PFLV91_A_A Ø 910mm

Model Modello	Fan number Numero ventilatori	Surface m ² Superficie m ²	Internal Volume dm ³ Volume interno dm ³	Connection IN / OUT ^(d) Connessioni IN / OUT ^(d)			Weight kg ^(e) Peso kg ^(e)	Packaging dimension L x W x H ^(e) Dimensioni imballo L x W x H ^(e)
				n° IN / OUT	Ø IN / OUT			
PFLV911A2A	1	247,8	27,2	2	1 1/2"	1 1/2"	379	1800 x 1300 x 2100H
PFLV911A3A		371,6	40,8				417	
PFLV911A4A		495,5	54,4				453	
PFLV912A2A	2	495,5	54,4	2	2"	2"	666	2900 x 1300 x 2100H
PFLV912A3A		743,3	81,6				742	
PFLV912A4A		991	108,8				814	
PFLV913A2A	3	743,3	81,6	2	2"	2"	953	4100 x 1300 x 2100H
PFLV913A3A		1114,9	122,3				1067	
PFLV913A4A		1486,6	163,1				1175	
PFLV914A2A	4	991	108,8	2	2 1/2"	2 1/2"	1240	5300 x 1300 x 2100H
PFLV914A3A		1486,6	163,1				1392	
PFLV914A4A		1982,1	217,5				1536	
PFLV915A2A	5	1238,8	135,9	2	3"	3"	1527	6400 x 1300 x 2100H
PFLV915A3A		1858,2	203,9				1717	
PFLV915A4A		2477,6	271,9				1897	
PFLV916A2A	6	1486,6	163,1	2	3"	3"	1814	7600 x 1300 x 2100H
PFLV916A3A		2229,9	244,7				2042	
PFLV916A4A		2973,1	326,3				2258	
PFLV917A2A	7	1734,3	190,3	2	4"	4"	2101	8800 x 1300 x 2100H
PFLV917A3A		2601,5	285,5				2367	
PFLV917A4A		3468,7	380,6				2619	
PFLV918A2A	8	1982,1	217,5	2	4"	4"	2388	9900 x 1300 x 2100H
PFLV918A3A		2973,1	326,3				2692	
PFLV918A4A		3964,2	435				2980	

Notes / Note

(a) Capacity calculation based on ENV1048 / Rese calcolate secondo ENV1048

(b) Nominal data / Dati nominal

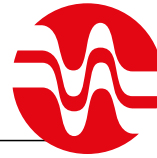
(c) According EN13487 / ISO 3744 / In accordo EN13487 / ISO 3744

(d) Diameter valid for CE10 version / Diametri validi per versione CE10

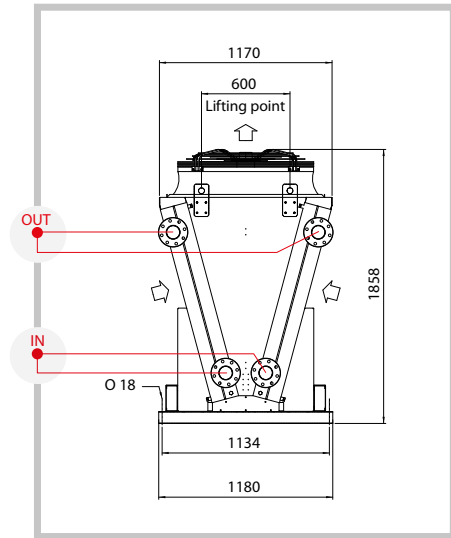
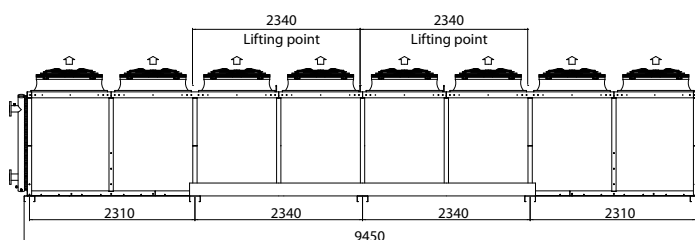
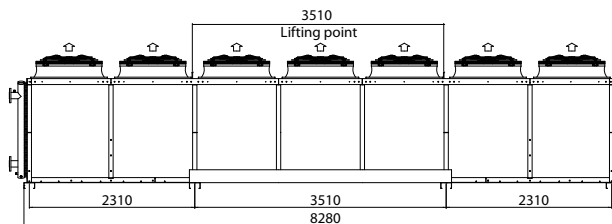
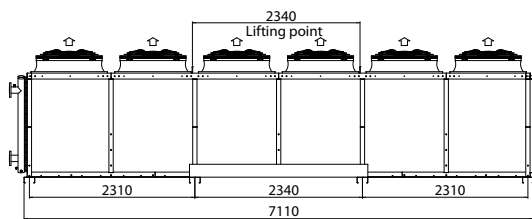
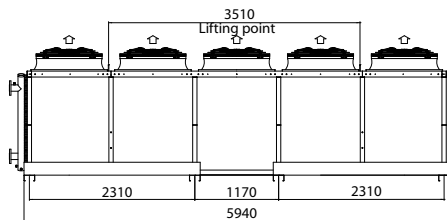
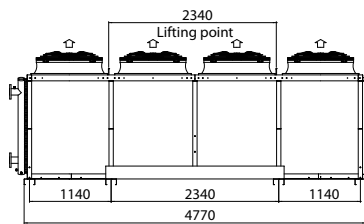
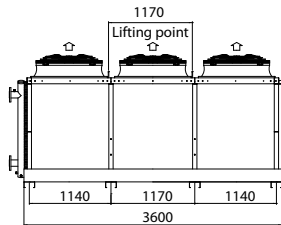
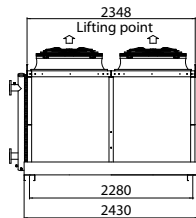
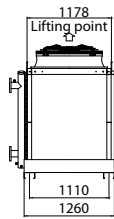
(e) Dimension and weight refer to the standard and don't include any option. Contact Onda for specific drawing and weight
Dimensioni e peso sono riferiti all'esecuzione standard priva di accessori. Per disegni e dati specifici contattare Onda.

910

Advanced
Heat Exchangers

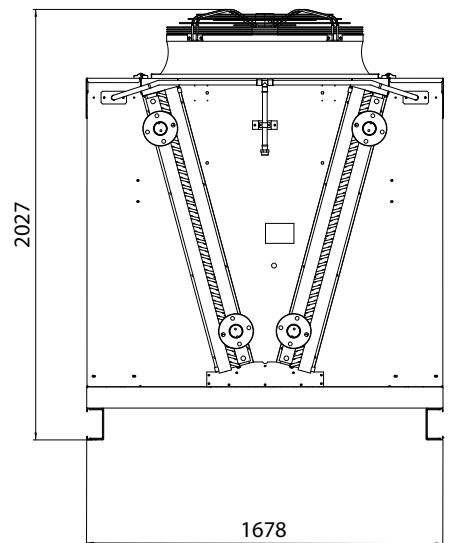
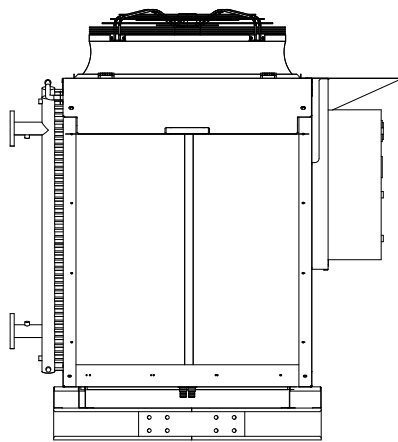
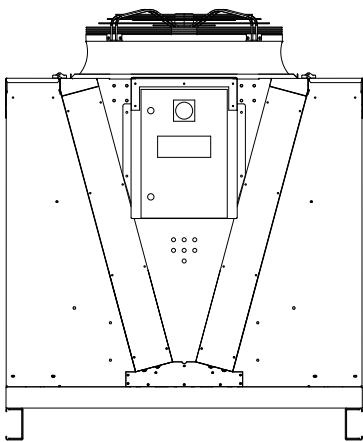


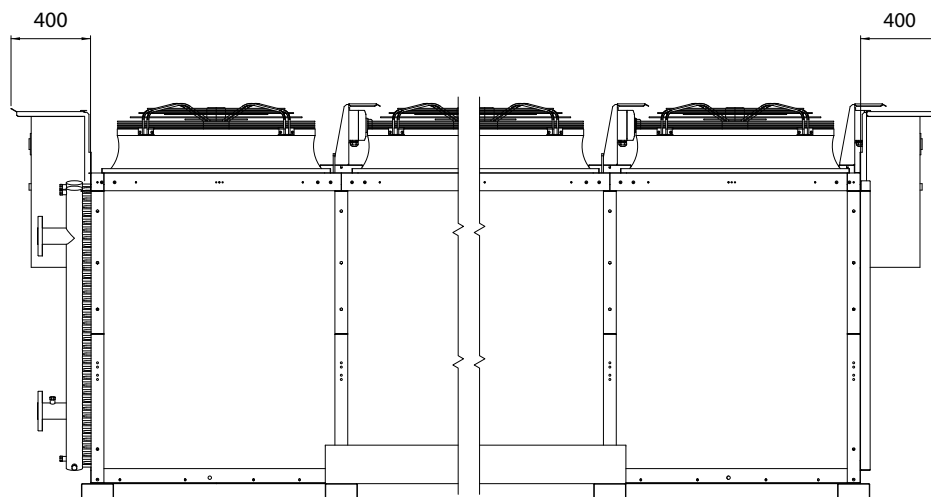
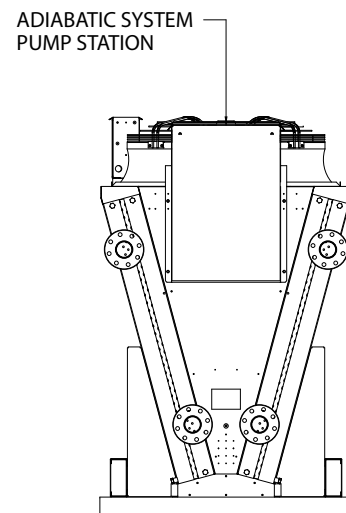
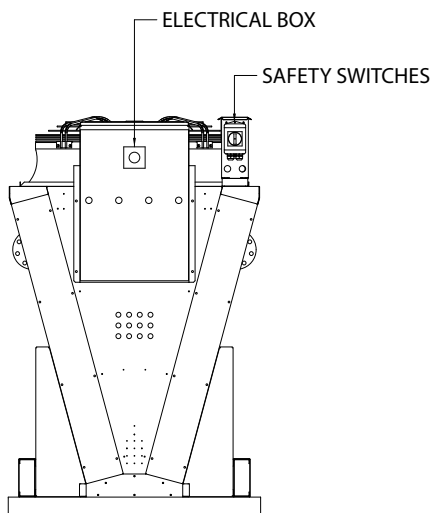
ONDA



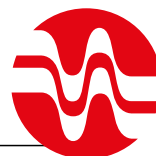
Notes The dimensions of above drawing are only preliminary and must be always reconfirmed by our Tech. Dept.

Note: Le quote d'ingombro sono indicative e vanno sempre confermate dal nostro ufficio tecnico

FLV_PFLV PAD VERSION DIMENSIONS

FLV_PFLV OPTIONS STANDARD POSITIONING

NOTES/NOTE

**GARANZIA**

A - Onda S.p.A. garantisce l'assenza di vizi e difetti nella lavorazione e nei materiali nei Prodotti per 18 mesi dalla data della consegna.

Pertanto ove, durante il periodo di garanzia, i contestati difetti dei Prodotti risultino oggettivamente fondati e siano riconosciuti per iscritto da Onda S.p.A., quest'ultima provvederà gratuitamente alla riparazione o, a sua discrezione, alla sostituzione dei Prodotti difettosi, con consegna effettuata franco fabbrica (Ex Works – Incoterms 2000) Stabilimento di Onda S.p.A. in Via Lord Baden Powell, 11 – 36045 Lonigo (VI).

B - Pena di decadenza dalla garanzia, il Cliente dovrà denunciare per iscritto, a mezzo raccomandata con ricevuta di ritorno, i vizi o i difetti riscontrati entro e non oltre 10 (dieci) giorni dal ricevimento dei Prodotti o evidenziati dalla messa in funzione dell'impianto, oppure, trattandosi di vizi e/o difetti occulti, entro e non oltre 10 (dieci) giorni dalla scoperta degli stessi. In questo caso, l'onere della prova della data della scoperta graverà sul Cliente.

C - Onda S.p.A. garantisce inoltre che i Prodotti sono fabbricati in conformità alle leggi italiane e alle normative comunitarie vigenti alla data di conferma da parte di Onda S.p.A. del relativo ordine del Cliente.

Salvo diverso accordo scritto tra le parti, tutte le altre spese accessorie agli interventi di sostituzione e/o di riparazione, saranno a carico e a rischio del Cliente.

D - La garanzia è esclusa qualora i vizi o difetti dei Prodotti siano stati determinati dalle seguenti cause:

- Naturale usura e deterioramento.
- Riparazioni, manomissioni o modifiche non autorizzate.
- Uso e applicazione impropri.
- Eccessiva sollecitazione termica, anche occasionale.
- Eccessiva sollecitazione elettrica o meccanica.
- Mancato rispetto dei parametri funzionali e ambientali indicati da Onda S.p.A. per il corretto impiego e funzionamento dei Prodotti.
- Installazione dei Prodotti difforme da quella indicate nelle specifiche tecniche fornite da Onda S.p.A.
- Mancata messa a terra dello scambiatore.
- Qualsiasi altra causa imputabile a negligenza del Cliente.

E - La garanzia è inoltre esclusa in caso di:

- Eventuale non conformità dei Prodotti a normative italiane e/o comunitarie entrate in vigore dopo la data della trasmissione della conferma d'ordine di Onda S.p.A.;
- Eventuale non conformità dei Prodotti a leggi e/o normative in vigore nel luogo in cui i Prodotti sono installati e/o assemblati dal Cliente e/o nel luogo di finale utilizzazione dei Prodotti, qualora il Cliente non abbia espressamente richiesto la conformità dei Prodotti a tali leggi e/o normative e non abbia regolarmente informato ONDA S.p.A. del loro contenuto prima della data di trasmissione della conferma d'ordine di quest'ultima. Resta inteso che la presente limitazione si intende efficace anche con riferimento a specifiche normative vigenti in Stati dell'Unione Europea ed applicabili in via autonoma rispetto alle normative comunitarie.

F - Il Cliente non dovrà vendere o commercializzare Prodotti non conformi alle leggi e/o normative indicate nella precedente lettera E. In caso contrario, il Cliente manleverà ONDA S.p.A. da ogni danno e/o perdita dalla stessa sofferto in seguito a contestazioni, sollevate in via giudiziale o stragiudiziale, da qualsiasi soggetto terzo o da pubblica autorità in conseguenza della fabbricazione da parte di ONDA S.p.A. di prodotti non conformi alle summenzionate leggi e/o normative.

G - Ferma restando l'applicazione del DPR 224/1988, in materia di responsabilità per danno da prodotti difettosi, e la responsabilità di Onda S.p.A. in caso di dolo o colpa grave, quest'ultima non sarà in alcun caso responsabile per i danni diretti, indiretti o incidentali che dovessero in qualsiasi modo derivare dalla difettosità dei Prodotti.

WARRANTY

A - Onda S.p.A. warrants that the Products shall be free from defects in material and workmanship for a period of 18 months from the date of the delivery.

Therefore, should Onda S.p.A., within the warranty period, acknowledge and recognise in writing the existence of the defects in the products and said defects be materially grounded, Onda S.p.A. shall, at its discretion, repair the defective Products at no costs for the Client or replace them by delivering the substitutive products Ex works (Incoterms 2000) at Onda S.p.A.'s premises (Via Lord Baden Powell, 11 – 36045 Lonigo (VI) – Italy).

B - Subject to loss of the warranty, notice of any defect shall be given by the Client in writing with return receipt registered letter within, and not later than, 10 (ten) days from the date of receipt of the products or from the start up of the plant. Subject to loss of the warranty, notice of any latent defect of the Products by the Client shall be given in writing, by return receipt registered letter, within and not later than 10 (ten) days from the date of the relevant discovery. It is hereby understood that the burden of the proof of the date of the discovery shall be borne by the Client.

C - Onda S.p.A. also warrants that the Products are manufactured in compliance with the Italian and European Laws and Regulations in force on the date of the confirmation by Onda S.p.A. of the relevant Client's order. Unless otherwise expressly agreed in writings by the parties, Client shall bear any other additional expenses related to the operations of repairing or replacing of the defective products.

D - This warranty shall not apply should the defects of the Products be caused by:

- Natural wear and tear.
- Unauthorised repairs, interventions or modifications.
- Unsuitable use or application.
- Thermal overexposure, also when occasional.
- Electrical or mechanical over-stress.
- Failure of respecting the functional and environmental parameters suggested by Onda S.p.A. for the correct use and exploitation of the products.
- Installation of the products not in compliance with the technical specifications provided by Onda S.p.A.
- Missing earth grounding.
- Any other cause due to the Client's negligence.

E - This warranty shall also not apply in case of:

- Non compliance of the Products with Italian and European Laws and/or Regulations entered in force after the date of transmission of the order confirmation by Onda S.p.A..
- Non compliance of the Products with Laws and/or Regulations in force in the place where the Products are installed and/or assembled by the Client and/or in the place of their final use, should the Client not expressly require the conformity of the Products to said Laws and Regulations and not duly inform Onda S.p.A. of their content before the date of transmission of the latter's order confirmation. This limitation of the warranty is also applicable with reference to peculiar Laws and Regulations valid and binding in States of the European Union independently of the European Laws and Regulations.

F - The Client shall not sell or market Products not in compliance with the Laws and Regulations mentioned under letter E above. In the negative, the Client shall keep ONDA S.p.A. harmless of any damage or loss suffered by the latter, due to any third party's and/or authority's claim raised as a consequence of the manufacture by ONDA S.p.A. of Products not in compliance with the above mentioned Laws and Regulations.

G - Without prejudice to the application of DPR 224/1988 on product liability and liability for gross negligence or wilful misconduct, Onda S.p.A. shall never be liable for direct, indirect or occasional damages which in any manner derived from defective products.



ONDA S.p.A.

onda@onda-it.com
www.onda-it.com

PLANT 1 Headquarters

Via Dante Alighieri, 27B
36065 Mussolente (VI)
Italy
t. +39 0424 87633
f. +39 0424 578667

PLANT 2

Via L. Baden Powell, 11
36045 Lonigo (VI)
Italy
t. +39 0444 720720
f. +39 0444 720721

PLANT 3

Via Vittoria, 158A
36065 Mussolente (VI)
Italy
t. +39 0424 87506
f. +39 0424 87744

Onda France S.A.R.L.

320, Avenue Berthelot
69008 Lyon France
t. +33 472784606
m. +33 608341000
www.onda-fr.com
onda@onda-fr.com

Onda USA L.L.C.

600 London Rd
Delaware, OH 43015
t. +1 614 321 3342
f. +1 614 279 3668
www.onda-us.com
onda@onda-us.com

Onda RU

Mayakovskogo Street, 18a,
Khimki,
Moscow Region,
Russia 141400
t. +7 495 971 88 53
m. +7 916 676 16 54
www.onda-it.com
info@onda-ru.com

ONDA (Nanjing)

Heat Exchanger Trading Co., Ltd
Nanjing Yuhuatai
District Yulan Rd. N. 99
Mingfa Commercial Plaza
Bld. 1 Office
2498 P.R.China
t. +8617712884246
onda@onda-cn.com