

**HDE**

**ADVANCED HEAT EXCHANGERS**

**SHELL & TUBE EVAPORATORS**



## INTRODUZIONE

HDE è un evaporatore ad espansione secca con tubi forcinati (BEU) ottimizzato per refrigeranti ad alta pressione come R32, R454B ed R410A. HDE presenta due design base:

- funzionamento solo come evaporatore in impianti per solo raffreddamento
- funzionamento come evaporatore e come condensatore in impianti come pompe di calore o unità polivalenti per raffreddamento e riscaldamento

## BENEFICI

La famiglia prodotto HDE sostituisce i modelli delle famiglie HPE ed HBE con i seguenti benefici:

- Pressione di progetto a 49 barg / T 150°C per funzionamento come condensatore
- Design compatto con lunghezza ca -20% vs HBE e -30% vs HPE
- Multi circuiti 3,4 disponibili fino a Dsh 508mm
- Design migliorato per funzionamento come evaporatore/condensatore ad alte pressioni e temperature

## INFORMAZIONI TECNICHE

I refrigeranti impiegabili sono: HFC, HFO ed altri, purché compatibili con i materiali di costruzione.

HDE ha una capacità frigorifera compresa tra circa 30 e 1300 kW, il numero di circuiti lato refrigerante varia da 1 a 4 compatibilmente con i limiti del diametro mantello.

I dati dimensionali contenuti in questo catalogo devono intendersi come indicativi in quanto soggetti a tolleranze di fabbricazione. Ci riserviamo di apportare a tali dati, in qualunque momento e senza preavviso, tutte quelle modifiche ritenute utili e convenienti.

## MATERIALI

L'elevata qualità dei materiali impiegati per la costruzione degli scambiatori a fascio tubiero ONDA è in accordo ai requisiti degli standard EN (Europe) o ASTM/ASME (US).

La configurazione standard prevede l'utilizzo dei seguenti materiali:

COMPONENTI	MATERIALE BASE
Tubi scambiatore	Rame
Setti	Materiale polimerico
Piastra tubiera	Acciaio carbonio
Testata	Acciaio carbonio
Mantello	Acciaio carbonio
Connessioni	Acciaio carbonio

Compatibilmente con le nostre capacità produttive, su richiesta, possono essere utilizzati altri materiali. Per materiali non standard contattare il ns ufficio commerciale.

## ACCESSORI

Su richiesta vengono forniti i seguenti optional: staffe sciolte o saldate, flange e controflange lato acqua, kit Victaulic, isolamento.

## NORMATIVE, LIMITI D'IMPIEGO, COLLAUDI

I requisiti di sicurezza e di tenuta degli scambiatori sono garantiti dai codici che sovrintendono la progettazione dei recipienti in pressione per impianti frigoriferi e pompe di calore, per la serie HDE il riferimento sono le normative PED/CE 2014-68-UE o ASME VIII Div 1.

## CONDIZIONI DI PROGETTO.

PED/CE	Lato tubi/ Tube side	Lato shell / Shell side
Evaporator	31 [barg]/ 150 [°C]	10 [barg]
Evaporator/condenser	49 [barg]/ 150 [°C]	10 [barg]

## INSTALLAZIONE ED USO

Vedi manuale d'uso e manutenzione

## INTRODUCTION

HDE is a dry expansion evaporator with hairpin tubes (BEU) optimized for high pressure refrigerants such as R32, R454B and R410A. HDE features two basic designs:

- evaporator function in installations only cooling mode
- evaporator and condenser function in installations such as heat pumps or multi-purpose units for cooling and heating mode

## BENEFITS

HDE product family replaces the HPE and HBE family models with the following benefits

- Design pressure at 49 barg / T 150 ° C for condenser function mode
- Compact design with length approx -20% vs HBE and -30% vs HPE
- Multi circuits 3,4 available up to Dsh 508mm
- Improved design for evaporator / condenser mode at high pressures and temperatures

## TECHNICAL INFORMATION

Suitable refrigerants are HFC and HFO and others, unless they are compatible with material construction. HDE has a cooling capacity range from about 30 up to 1300 kW.

The refrigerant circuits can be from 1 up to 4 according to the shell diameter limitation.

The dimensional data contained in this catalogue are to be intended indicative taking into account the manufacturing tolerances. We reserve the right to make changes to this catalogue without prior notice

## MATERIALS

The high quality of the materials used to manufacture ONDA's heat exchangers is compliant with

EN (Europe) or ASTM/ASME (US) standards

The standard configuration involves the following materials

COMPONENTS	BASIC MATERIAL
Exchange tubes	Copper
Baffles	Polymeric material
Tube sheet	Carbon steel
Header	Carbon steel
Shell	Carbon steel
Connections	Carbon steel

On request, other materials compatible with our production capabilities can be Used. For non standard material request please contact our Sales Dept.

## ACCESSORIES

Following optionals are available on request: loose or welded mounting supports, waterside flanges plus counter flanges, kit quick coupling, insulation.

## TESTS, VESSEL CODES, WORKING LIMITS

Safety and tightness requirements of the exchangers are guaranteed by the codes that oversee the design of pressure vessels for refrigeration systems and heat pumps. For the HDE series the reference are PED / CE 2014-68-UE or ASME VIII Div. 1.

## DESIGN CONDITIONS

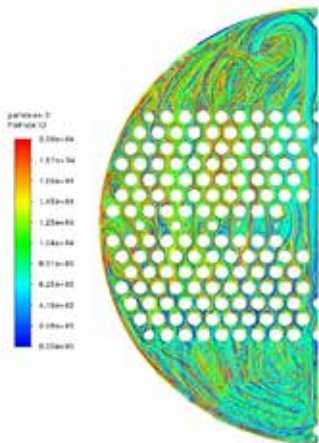
PED/CE	Lato tubi/ Tube side	Lato shell / Shell side
Evaporator	31 [barg]/ 150 [°C]	10 [barg]
Evaporator/condenser	49 [barg]/ 150 [°C]	10 [barg]

## INSTALLATION AND OPERATION

See installation and maintenance manual

# HDE

SHELL & TUBE EVAPORATORS



Connessione entrata acqua  
Water inlet connection

Mantello  
Shell

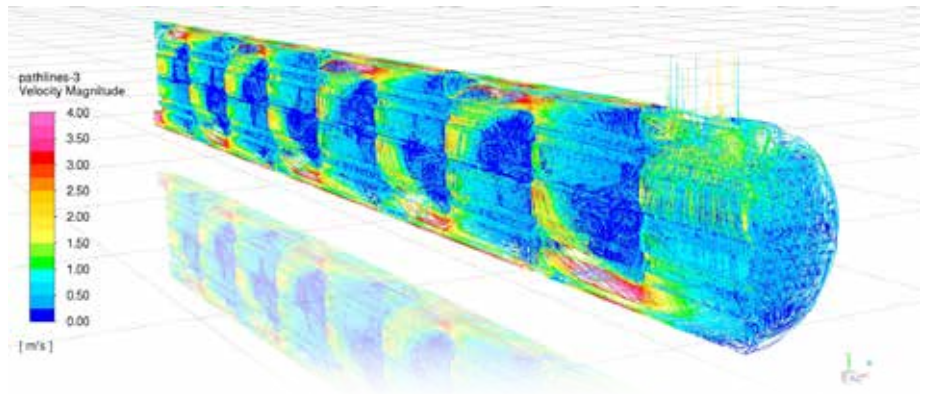
Connessione uscita refrigerante  
Refrigerant outlet connection

Connessione  
entrata refrigerante  
Refrigerant inlet  
connection

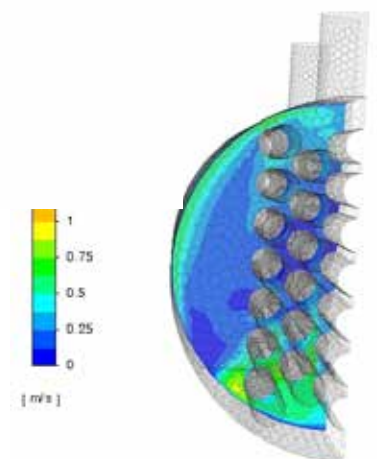
Testata  
Header

Guarnizione  
Gasket

Piastra tubiera  
Tubesheet

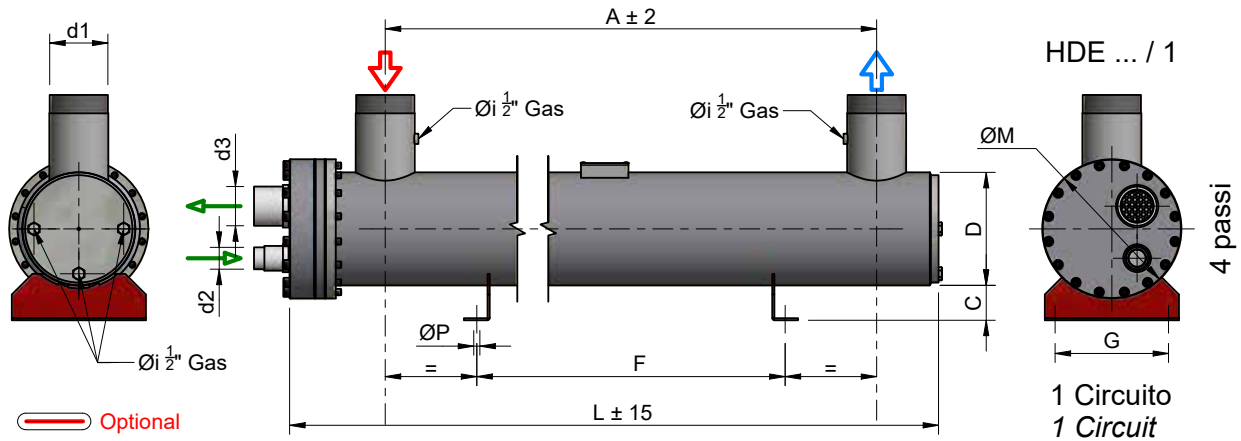


Connessione uscita acqua  
Water outlet connection



**LEGENDA / NOMENCLATURE**

<b>OD</b>	Diametro esterno	<i>Outside diameter</i>
<b>ODS</b>	Diametro interno per saldobrasatura	<i>Outside soldering diameter</i>
<b>GAS</b>	Filettatura ISO 228 gas cilindrica per tubi	<i>ISO 228 Standard Taper</i>



MODELLO / MODEL	HDE	14.101	14.102	14.103
MODELLO / MODEL 31 Bar				
MODELLO / MODEL 49 Bar		14.141	14.142	14.143
Potenza totale / Total Capacity	kW	29	40	44
	Tons (RT)	8	11	13
Portata / Flow Rate	m <sup>3</sup> /h	5,0	6,9	7,6
Perdita di carico / Pressure drop	kPa	29	45	35
Volume H <sub>2</sub> O	L	19,5	18	17
Volume Refrigerante		4,9	6,2	7,2

DIMENSIONI DIMENSIONS (mm)	D	139	139	139
	L	2011	2011	2011
	A	1750	1750	1750
	C	56	56	56
	F	1350	1350	1350
	P	12	12	12
	G	160	160	160
	M	225	225	225

Conn. H <sub>2</sub> O Thread	d1	DN 50 - 2"
Inlet Gas 1 Circ.	d2	ODS 16
Outlet Gas 1 Circ.	d3	ODS 28

Inlet Gas 2 Circ.	d2	ODS 12
Outlet Gas 2 Circ.	d3	ODS 18
		ODS 22

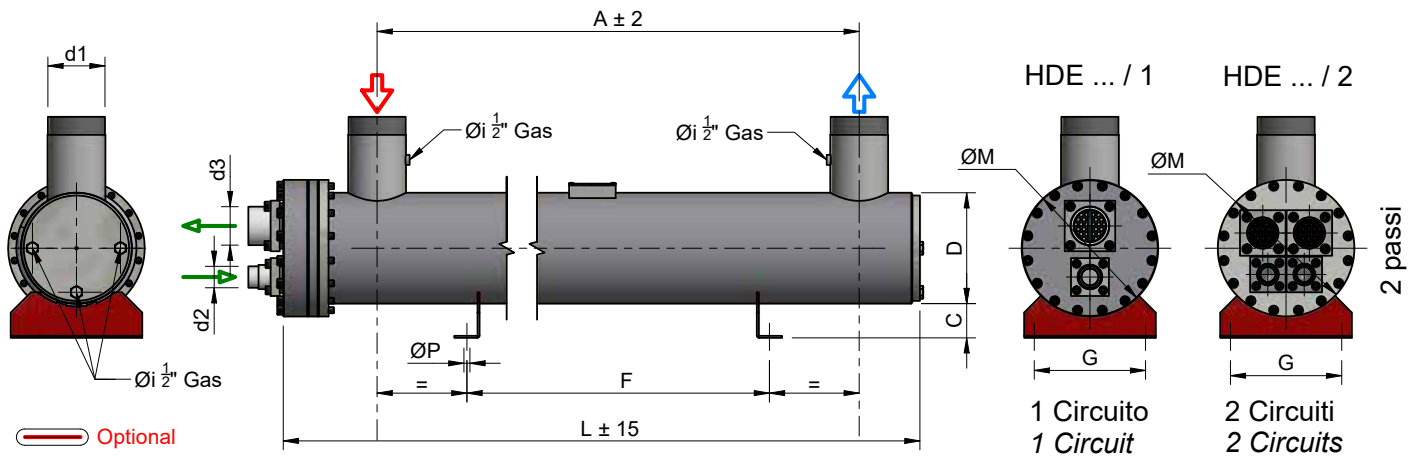
Peso/Weight	kg	69	72	74
-------------	----	----	----	----

Condizioni di lavoro nominali / Nominal working conditions		
Refrigerante / Refrigerant	-	<b>R32</b>
Temp. ingresso acqua / Water inlet temp.	°C	12
Temp. uscita acqua / Water outlet temp.	°C	7
Temp. evaporazione / Evaporating temp.	°C	4
Surriscaldamento / Superheating	K	5
Temp. condensazione / Condensing temp.	°C	50
Fatt. sporcamento / Fouling factor	m <sup>2</sup> *K/W	0,000043



**R32**

# 1-2 CIRCUITI / 2 PASSI



MODELLO / MODEL 31 Bar	HDE	17.101	17.102	17.103	17.104
MODELLO / MODEL 49 Bar		17.141	17.142	17.143	17.144
Potenza totale / Total Capacity	kW	56	76	97	115
	Tons (RT)	16	22	28	33
Portata / Flow Rate	m <sup>3</sup> /h	9,7	13,1	16,6	19,8
Perdita di carico / Pressure drop	kPa	36	36	43	38
Volume H <sub>2</sub> O	L	39,8	37,5	35,1	31,8
Volume Refrigerante		7,8	10	12,2	15,3

19.101	19.102	19.103	19.104
19.141	19.142	19.143	19.144
89	114	139	152
25	33	40	43
15,3	19,6	24	26,2
32	37	43	35
51,6	48,8	46	42
12,2	14,8	17,5	21

DIMENSIONI DIMENSIONS (mm)	D	168	168	168	168
	L	2621	2621	2621	2621
	A	2350	2350	2350	2350
	C	58	58	58	58
	F	1950	1950	1950	1950
	P	12	12	12	12
	G	160	160	160	160
	M	225	225	225	225

193	193	193	193
2651	2651	2651	2651
2350	2350	2350	2350
66	66	66	66
1950	1950	1950	1950
12	12	12	12
220	220	220	220
270	270	270	270

Conn. H <sub>2</sub> O Thread	d1	DN 65 - 2" 1/2	
Inlet Gas 1 Circ.	d2	ODS 22	
Outlet Gas 1 Circ.	d3	ODS 35	ODS 42

DN 80 - 3"	
ODS 22	
ODS 42	

Inlet Gas 2 Circ.	d2	ODS 16	ODS 22
Outlet Gas 2 Circ.	d3	ODS 22	ODS 28

ODS 16	ODS 18
ODS 28	ODS 35

Peso/Weight	kg	93	97	101	107
-------------	----	----	----	-----	-----

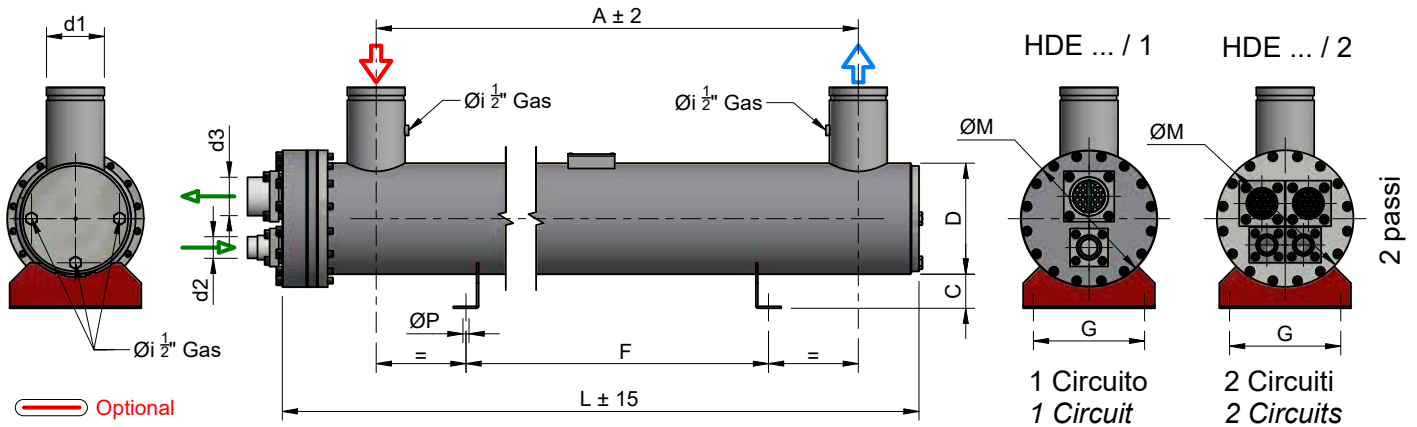
126	132	137	144
-----	-----	-----	-----

Condizioni di lavoro nominali / Nominal working conditions		
Refrigerante / Refrigerant	-	<b>R32</b>
Temp. ingresso acqua / Water inlet temp.	°C	12
Temp. uscita acqua / Water outlet temp.	°C	7
Temp. evaporazione / Evaporating temp.	°C	4
Surriscaldamento / Superheating	K	5
Temp. condensazione / Condensing temp.	°C	50
Fatt. sporcamento / Fouling factor	m <sup>2</sup> *K/W	0,000043



# HDE SHELL & TUBE EVAPORATORS

1-2 CIRCUITI / 2 PASSI



MODELLO / MODEL	HDE	22.101	22.102	22.103	22.104	22.105
MODELLO / MODEL 31 Bar						
MODELLO / MODEL 49 Bar		22.141	22.142	22.143	22.144	22.145
Potenza totale / Total Capacity	kW	130	155	180	182	211
	Tons (RT)	37	44	51	52	60
Portata / Flow Rate	m <sup>3</sup> /h	22,3	26,6	30,9	31,4	36,4
Perdita di carico / Pressure drop	kPa	30	30	32	23	31
Volume H <sub>2</sub> O	L	65	61,6	58,8	55,9	53,1
Volume Refrigerante		17,5	20,6	23,2	25,8	28,5

27.101	27.102	27.103	27.104	27.106
27.141	27.142	27.143	27.144	27.146
160	210	229	263	351
46	60	65	75	100
27,6	36,1	39,3	45,3	60,3
29	44	25	26	27
107	102	98	94	82
23	27	31	35	46

DIMENSIONI DIMENSIONS (mm)	D	219	219	219	219	219
	L	2676	2676	2676	2676	2676
	A	2350	2350	2350	2350	2350
	C	68	68	68	68	68
	F	1950	1950	1950	1950	1950
	P	12	12	12	12	12
	G	220	220	220	220	220
	M	270	270	270	270	270

273	273	273	273	273
2721	2721	2721	2721	2721
2350	2350	2350	2350	2350
88	88	88	88	88
1950	1950	1950	1950	1950
14	14	14	14	14
280	280	280	280	280
340	340	340	340	340

Conn. H <sub>2</sub> O	d1	DN 100 - 4"
Inlet Gas 1 Circ.	d2	ODS 28
Outlet Gas 1 Circ.	d3	ODS 54

DN 125 - 5"	
ODS 28	ODS 35
ODS 54	ODS 64

Inlet Gas 2 Circ.	d2	ODS 22
Outlet Gas 2 Circ.	d3	ODS 35      ODS 42

ODS 22	ODS 28
ODS 42	ODS 54

Peso/Weight	kg	143	149	154	159	164
-------------	----	-----	-----	-----	-----	-----

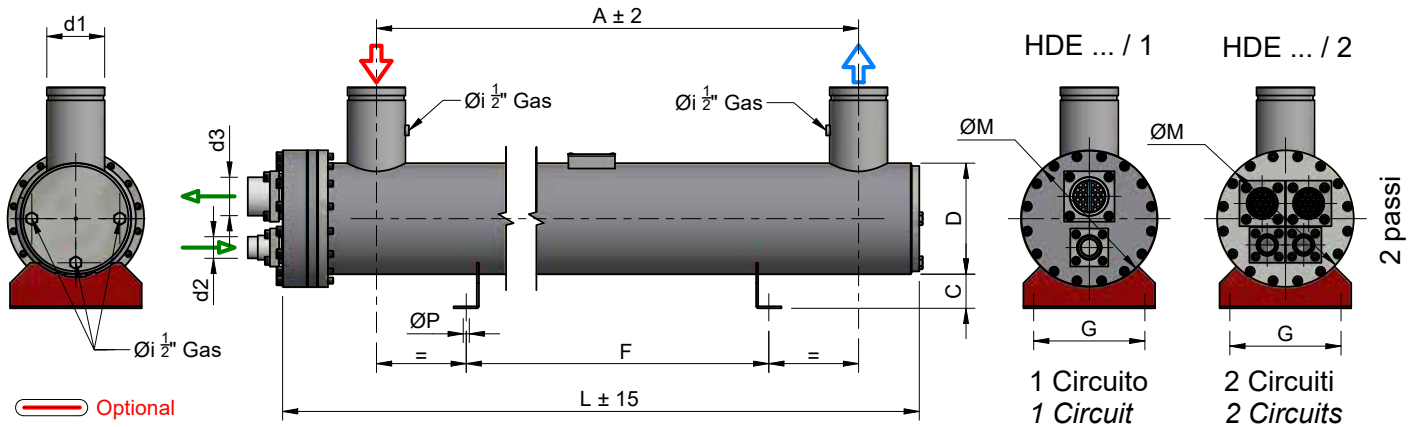
205	214	222	230	252
-----	-----	-----	-----	-----

Condizioni di lavoro nominali / Nominal working conditions		
Refrigerante / Refrigerant	-	<b>R32</b>
Temp. ingresso acqua / Water inlet temp.	°C	12
Temp. uscita acqua / Water outlet temp.	°C	7
Temp. evaporazione / Evaporating temp.	°C	4
Surriscaldamento / Superheating	K	5
Temp. condensazione / Condensing temp.	°C	50
Fatt. sporcamento / Fouling factor	m <sup>2</sup> *K/W	0,000043





# 1-2 CIRCUITI / 2 PASSI



MODELLO / MODEL	Bar	HDE	32.101	32.102	32.103	32.105	36.101	36.102	36.103	41.101	41.102	41.103	41.104
MODELLO / MODEL	31 Bar												
MODELLO / MODEL	49 Bar												
Potenza totale / Total Capacity	kW		321	353	412	523	420	452	545	478	518	597	731
	Tons (RT)		91	100	117	149	120	129	155	135	146	168	207
Portata / Flow Rate	m <sup>3</sup> /h		55,2	60,6	70,8	89,8	72,3	77,7	93,6	81,6	88,1	101,7	124,8
Perdita di carico / Pressure drop	kPa		27	22	33	29	38	30	35	39	30	26	31
Volume H <sub>2</sub> O	L		137	132	127	110	163	158	147	225	218	205	188
Volume Refrigerante	L		42	47	51	67	53	58	68	62	69	81	96

DIMENSIONI DIMENSIONS (mm)	D	323	323	323	323	355	355	355	406	406	406	406
	L	2775	2775	2775	2775	2800	2800	2800	2868	2868	2868	2868
	A	2350	2350	2350	2350	2350	2350	2350	2350	2350	2350	2350
	C	95	95	95	95	97	97	97	94	94	94	94
	F	1950	1950	1950	1950	1950	1950	1950	1950	1950	1950	1950
	P	16	16	16	16	16	16	16	16	16	16	16
	G	300	300	300	300	300	300	300	400	400	400	400
	M	420	420	420	420	470	470	470	520	520	520	520

Conn. H <sub>2</sub> O	d1	DN 150 - 6"		DN 150 - 6"		DN 200 - 8"	
Inlet Gas 1 Circ.	d2	ODS 35	ODS 42	ODS 42		ODS 54	
Outlet Gas 1 Circ.	d3	ODS 64	DN 80 - 3"	DN 80 - 3"		DN 80 - 3"	DN100 - 4"

Inlet Gas 2 Circ.	d2	ODS 28	ODS 35	ODS 35		ODS 35	ODS 42
Outlet Gas 2 Circ.	d3	ODS 54	ODS 64	ODS 64		ODS 64	

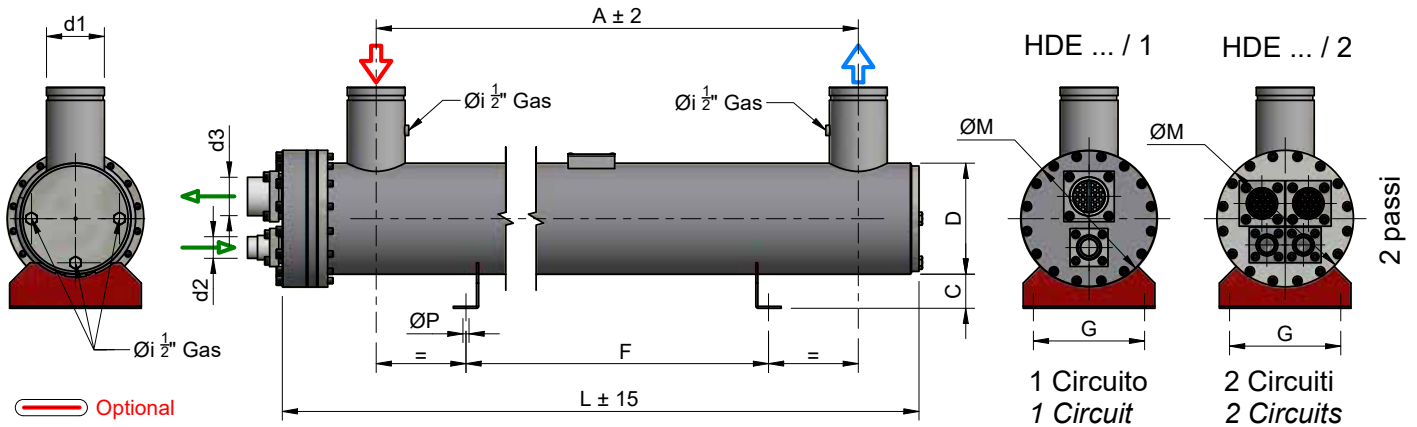
Peso/Weight	kg	378	387	396	427	464	474	493	573	586	610	641
-------------	----	-----	-----	-----	-----	-----	-----	-----	-----	-----	-----	-----

Condizioni di lavoro nominali / Nominal working conditions		
Refrigerante / Refrigerant	-	<b>R32</b>
Temp. ingresso acqua / Water inlet temp.	°C	12
Temp. uscita acqua / Water outlet temp.	°C	7
Temp. evaporazione / Evaporating temp.	°C	4
Surriscaldamento / Superheating	K	5
Temp. condensazione / Condensing temp.	°C	50
Fatt. sporcamento / Fouling factor	m <sup>2</sup> *K/W	0,000043



# HDE SHELL & TUBE EVAPORATORS

1-2 CIRCUITI / 2 PASSI



MODELLO / MODEL 31 Bar	HDE	46.101	46.102	46.103	46.104
MODELLO / MODEL 49 Bar		46.141	46.142	46.143	46.144
Potenza totale / Total Capacity	kW	691	692	934	985
	Tons (RT)	195	196	236	279
Portata / Flow Rate	m <sup>3</sup> /h	117	118	142	168
Perdita di carico / Pressure drop	kPa	30	19	30	55
Volume H <sub>2</sub> O	L	313	304	288	273
Volume Refrigerante		98	106	121	135

51.101	51.102	51.103	51.104
51.141	51.142	51.143	51.144
987	963	1048	1303
281	274	298	371
169	165	180	223
42	25	29	41
424	413	393	375
141	151	170	186

DIMENSIONI DIMENSIONS (mm)	D	457	457	457	457
	L	3183	3183	3183	3183
	A	2650	2650	2650	2650
	C	98	98	98	98
	F	2250	2250	2250	2250
	P	16	16	16	16
	G	400	400	400	400
	M	570	570	570	570

508	508	508	508
3488	3488	3488	3488
2950	2950	2950	2950
94	94	94	94
2550	2550	2550	2550
16	16	16	16
400	400	400	400
620	620	620	620

Conn. H <sub>2</sub> O	d1	DN 200 - 8"	
Inlet Gas 1 Circ.	d2	ODS 54	ODS 64
Outlet Gas 1 Circ.	d3	DN100 - 4"	

DN 250 - 10"	
ODS 64	
DN 125 - 5"	

Inlet Gas 2 Circ.	d2	ODS 42	
Outlet Gas 2 Circ.	d3	ODS 64	DN 80 - 3"

ODS 54	
DN 80 - 3"	DN100 - 4"

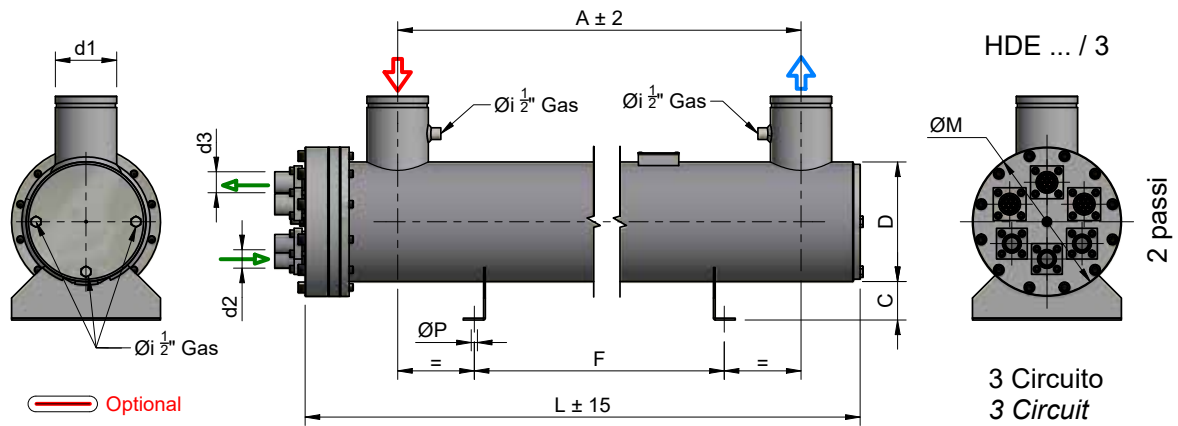
Peso/Weight	kg	782	798	828	854
-------------	----	-----	-----	-----	-----

1009	1029	1065	1098
------	------	------	------

Condizioni di lavoro nominali / Nominal working conditions		
Refrigerante / Refrigerant	-	<b>R32</b>
Temp. ingresso acqua / Water inlet temp.	°C	12
Temp. uscita acqua / Water outlet temp.	°C	7
Temp. evaporazione / Evaporating temp.	°C	4
Surriscaldamento / Superheating	K	5
Temp. condensazione / Condensing temp.	°C	50
Fatt. sporcamento / Fouling factor	m <sup>2</sup> *K/W	0,000043



### 3 CIRCUITI / 2 PASSI



MODELLO / MODEL	HDE	22.301	22.302	22.303	22.304	22.305	27.301	27.302	27.303	27.304	27.306
		22.341	22.342	22.343	22.344	22.345	27.341	27.342	27.343	27.344	27.346
Potenza totale / Total Capacity	kW	133	150	172	173	195	168	213	235	272	337
	Tons (RT)	38	43	49	49	57	48	61	67	77	96
Portata / Flow Rate	m <sup>3</sup> /h	22,9	25,8	29,6	29,7	34,7	28,8	36,7	40,4	46,8	58,0
Perdita di carico / Pressure drop	kPa	36	33	28	20	26	32	45	36	39	25
Volume H <sub>2</sub> O	L	65	62	59	56	55	106	102	99	95	83
Volume Refrigerante		17	19	22	25	27	23	27	30	34	45

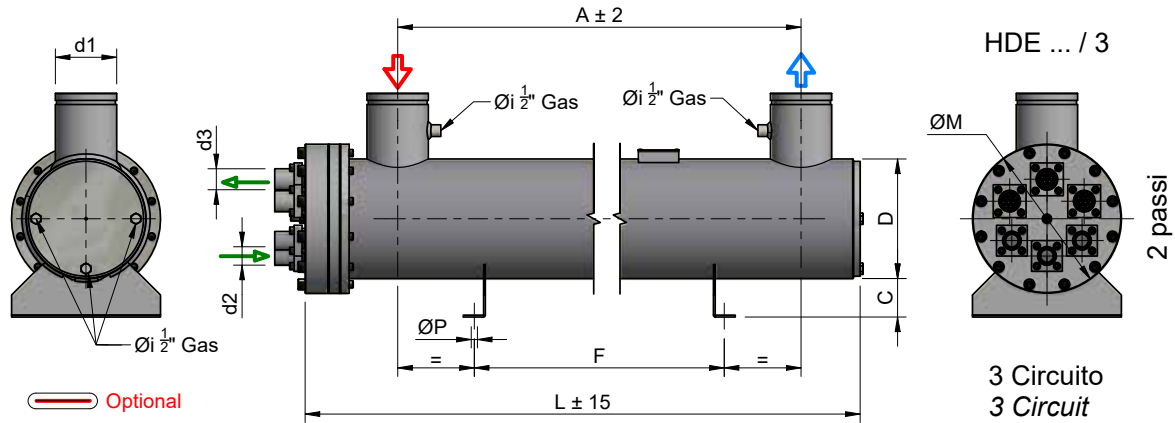
DIMENSIONI DIMENSIONS (mm)	D	219	219	219	219	219	273	273	273	273	273
	L	2676	2676	2676	2676	2676	2721	2721	2721	2721	2721
	A	2350	2350	2350	2350	2350	2350	2350	2350	2350	2350
	C	68	68	68	68	68	88	88	88	88	88
	F	1950	1950	1950	1950	1950	1950	1950	1950	1950	1950
	P	12	12	12	12	12	14	14	14	14	14
	G	220	220	220	220	220	280	280	280	280	280
	M	270	270	270	270	270	340	340	340	340	340

Conn. H <sub>2</sub> O	d1	DN 100 - 4"				DN 125 - 5"			
Inlet Gas 1 Circ.	d2	ODS 16		ODS 18		ODS 18		ODS 22	
Outlet Gas 1 Circ.	d3	ODS 28		ODS 35		ODS 35		ODS 42	

Peso/Weight	kg	142	147	153	158	161	207	214	221	228	250
-------------	----	-----	-----	-----	-----	-----	-----	-----	-----	-----	-----

Condizioni di lavoro nominali / Nominal working conditions		
Refrigerante / Refrigerant	-	<b>R32</b>
Temp. ingresso acqua / Water inlet temp.	°C	12
Temp. uscita acqua / Water outlet temp.	°C	7
Temp. evaporazione / Evaporating temp.	°C	4
Surriscaldamento / Superheating	K	5
Temp. condensazione / Condensing temp.	°C	50
Fatt. sporcamento / Fouling factor	m <sup>2</sup> *K/W	0,000043





MODELLO / MODEL	Bar	HDE	32.301	32.302	32.303	32.305	36.301	36.302	36.303	41.301	41.302	41.303	41.304
MODELLO / MODEL	Bar		32.341	32.342	32.343	32.345	36.341	36.342	36.343	41.341	41.342	41.343	41.344
Potenza totale / Total Capacity	kW		352	382	405	509	404	440	531	477	515	596	729
	Tons (RT)		100	109	115	145	115	125	151	136	146	169	207
Portata / Flow Rate	m <sup>3</sup> /h		55,8	65,7	69,6	87,4	69,3	75,6	91,2	82,0	88,5	102,4	125,2
Perdita di carico / Pressure drop	kPa		26	40	31	25	34	27	37	37	28	22	27
Volume H <sub>2</sub> O	L		137	132	128	111	165	159	149	225	217	204	187
Volume Refrigerante			42	47	51	66	51	57	67	61	68	80	96

DIMENSIONI DIMENSIONS (mm)	D	323	323	323	323	355	355	355	406	406	406	406
	L	2775	2775	2775	2775	2800	2800	2800	2868	2868	2868	2868
	A	2350	2350	2350	2350	2350	2350	2350	2350	2350	2350	2350
	C	95	95	95	95	97	97	97	94	94	94	94
	F	1950	1950	1950	1950	1950	1950	1950	1950	1950	1950	1950
	P	16	16	16	16	16	16	16	16	16	16	16
	G	300	300	300	300	300	300	300	400	400	400	400
	M	420	420	420	420	470	470	470	520	520	520	520

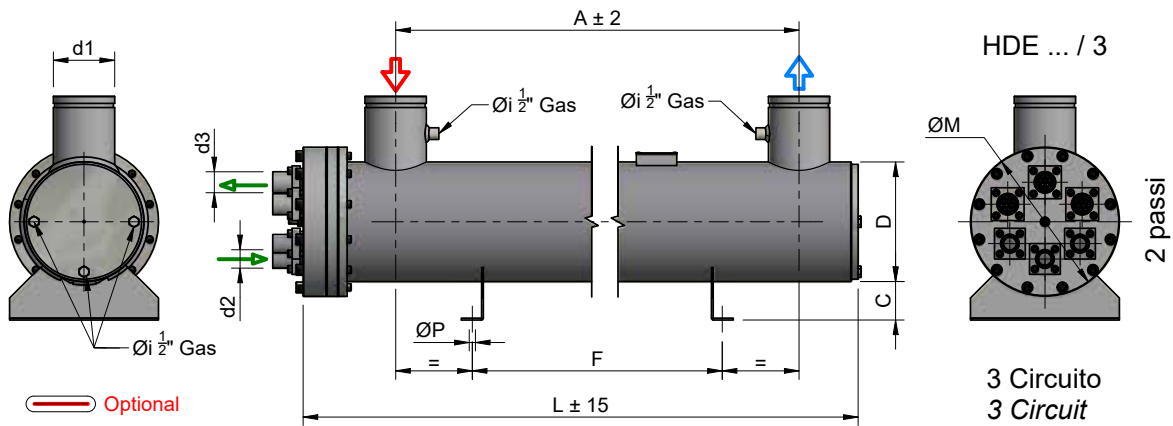
Conn. H <sub>2</sub> O	d1	DN 150 - 6"		DN 150 - 6"			DN 200 - 8"	
Inlet Gas 1 Circ.	d2	ODS 28		ODS 28			ODS 28	ODS 35
Outlet Gas 1 Circ.	d3	ODS 42	ODS 54	ODS 54			ODS 54	ODS 64

Peso/Weight	kg	378	387	394	424	461	472	490	573	586	610	640
-------------	----	-----	-----	-----	-----	-----	-----	-----	-----	-----	-----	-----

Condizioni di lavoro nominali / Nominal working conditions		
Refrigerante / Refrigerant	-	<b>R32</b>
Temp. ingresso acqua / Water inlet temp.	°C	12
Temp. uscita acqua / Water outlet temp.	°C	7
Temp. evaporazione / Evaporating temp.	°C	4
Surriscaldamento / Superheating	K	5
Temp. condensazione / Condensing temp.	°C	50
Fatt. sporcamento / Fouling factor	m <sup>2</sup> *K/W	0,000043



### 3 CIRCUITI / 2 PASSI



MODELLO / MODEL	HDE	31 Bar	32 Bar	33 Bar	34 Bar	51 Bar	52 Bar	53 Bar	54 Bar
		46.301	46.302	46.303	46.304	51.301	51.302	51.303	51.304
MODELLO / MODEL		46.341	46.342	46.343	46.344	51.341	51.342	51.343	51.344
Potenza totale / Total Capacity	kW	660	750	813	968	968	955	1043	1308
	Tons (RT)	189	214	232	276	274	271	297	372
Portata / Flow Rate	m <sup>3</sup> /h	114	129	140	167	166	163	179	225
Perdita di carico / Pressure drop	kPa	30	41	24	47	35	20	26	38
Volume H <sub>2</sub> O	L	317	306	290	275	428	416	396	378
Volume Refrigerante		95	103	118	132	138	148	167	183

DIMENSIONI DIMENSIONS (mm)	D	457	457	457	457	508	508	508	508
	L	3183	3183	3183	3183	3488	3488	3488	3488
	A	2650	2650	2650	2650	2950	2950	2950	2950
	C	98	98	98	98	94	94	94	94
	F	2250	2250	2250	2250	2550	2550	2550	2550
	P	16	16	16	16	16	16	16	16
	G	400	400	400	400	400	400	400	400
	M	570	570	570	570	620	620	620	620

Conn. H <sub>2</sub> O	d1	DN 200 - 8"			
Inlet Gas 1 Circ.	d2	ODS 35			
Outlet Gas 1 Circ.	d3	ODS 64			

DN 250 - 10"			
ODS 42			
ODS 64		DN 80 - 3"	

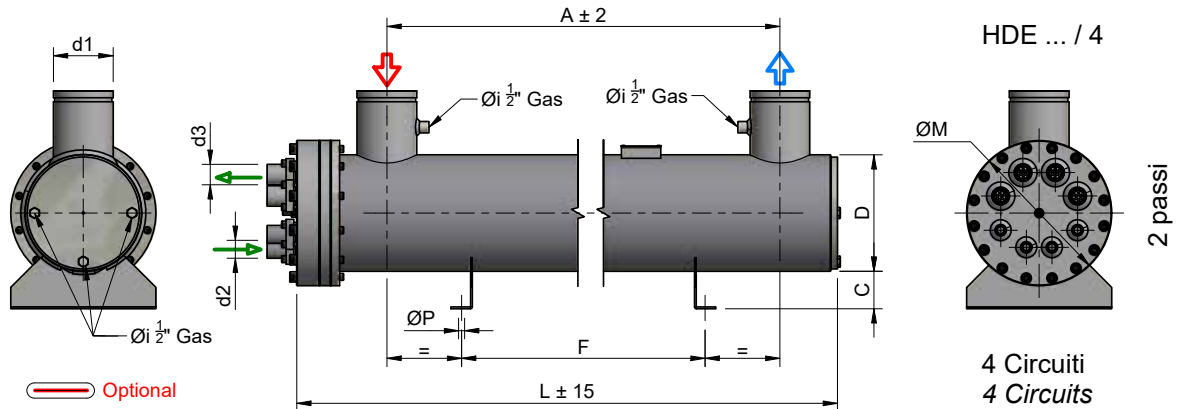
Peso/Weight	kg	775	792	823	849
-------------	----	-----	-----	-----	-----

1003	1024	1062	1093
------	------	------	------

Condizioni di lavoro nominali / Nominal working conditions		
Refrigerante / Refrigerant	-	<b>R32</b>
Temp. ingresso acqua / Water inlet temp.	°C	12
Temp. uscita acqua / Water outlet temp.	°C	7
Temp. evaporazione / Evaporating temp.	°C	4
Surriscaldamento / Superheating	K	5
Temp. condensazione / Condensing temp.	°C	50
Fatt. sporcamento / Fouling factor	m <sup>2</sup> *K/W	0,00043



**R32**



MODELLO / MODEL	Bar	HDE	22.401	22.402	22.403	22.404	22.405
MODELLO / MODEL	31 Bar						
MODELLO / MODEL	49 Bar		22.441	22.442	22.443	22.444	22.445
Potenza totale / Total Capacity		kW	130	153	176	178	205
		Tons (RT)	43	51	58	59	68
Portata / Flow Rate		m <sup>3</sup> /h	25,8	30,6	34,9	35,5	41,1
Perdita di carico / Pressure drop		kPa	43	36	41	29	39
Volume H <sub>2</sub> O		L	66	63	60	58	55
Volume Refrigerante		L	17	20	22	24	27

27.401	27.402	27.403	27.404	27.406
27.441	27.442	27.443	27.444	27.446
158	183	215	248	344
53	61	71	82	113
32,1	37,0	43,0	49,5	68,3
42	26	30	33	40
109	105	101	98	86
21	25	28	32	43

DIMENSIONI DIMENSIONS (mm)	D	219	219	219	219	219
	L	2676	2676	2676	2676	2676
	A	2350	2350	2350	2350	2350
	C	68	68	68	68	68
	F	1950	1950	1950	1950	1950
	P	12	12	12	12	12
	G	220	220	220	220	220
	M	270	270	270	270	270

273	273	273	273	273
2721	2721	2721	2721	2721
2350	2350	2350	2350	2350
88	88	88	88	88
1950	1950	1950	1950	1950
14	14	14	14	14
280	280	280	280	280
340	340	340	340	340

Conn. H <sub>2</sub> O	d1	DN 100 - 4"			
Inlet Gas 1 Circ.	d2	ODS 16			
Outlet Gas 1 Circ.	d3	ODS 22	ODS 28		

DN 125 - 5"			
ODS 16		ODS 18	
ODS 28		ODS 35	

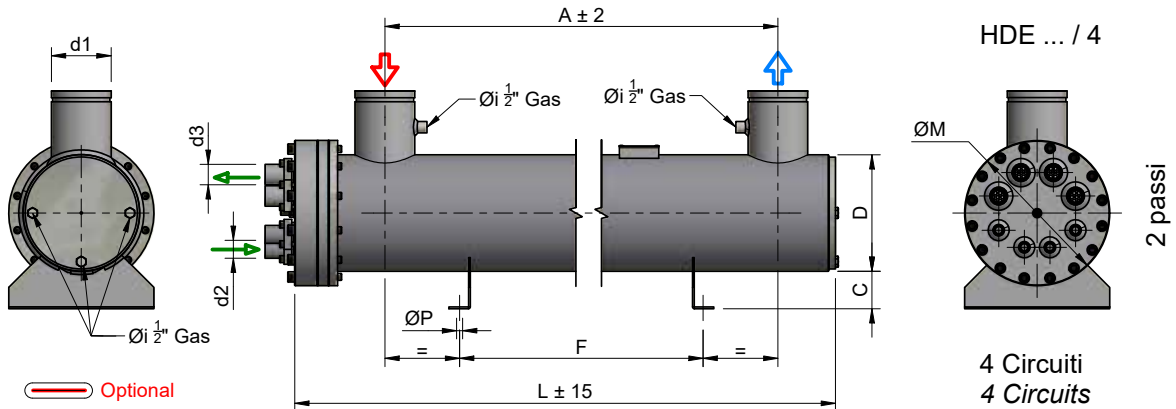
Peso/Weight	kg	141	147	152	156	161
		203	211	217	224	245

Condizioni di lavoro nominali / Nominal working conditions		
Refrigerante / Refrigerant	-	<b>R32</b>
Temp. ingresso acqua / Water inlet temp.	°C	12
Temp. uscita acqua / Water outlet temp.	°C	7
Temp. evaporazione / Evaporating temp.	°C	4
Surriscaldamento / Superheating	K	5
Temp. condensazione / Condensing temp.	°C	50
Fatt. sporcamento / Fouling factor	m <sup>2</sup> *K/W	0,000043



**R32**

# 4 CIRCUITI / 2 PASSI



MODELLO / MODEL	HDE	32.401	32.402	32.403	32.405	36.401	36.402	36.403	41.401	41.402	41.403	41.404
MODELLO / MODEL 31 Bar												
MODELLO / MODEL 49 Bar		32.441	32.442	32.443	32.445	36.441	36.442	36.443	41.441	41.442	41.443	41.444
Potenza totale / Total Capacity	kW	335	366	384	487	392	454	498	471	508	639	697
	Tons (RT)	108	118	125	159	129	148	164	153	166	207	229
Portata / Flow Rate	m <sup>3</sup> /h	66	71	75	96	78	90	99	92	101	125	138
Perdita di carico / Pressure drop	kPa	41	37	28	23	32	46	33	36	26	47	25
Volume H <sub>2</sub> O	L	138	134	130	114	167	162	152	226	219	208	192
Volume Refrigerante		42	46	49	64	51	55	64	70	68	78	95

DIMENSIONI DIMENSIONS (mm)	D	323	323	323	323	355	355	355	406	406	406	406
	L	2775	2775	2775	2775	2800	2800	2800	2868	2868	2868	2868
	A	2350	2350	2350	2350	2350	2350	2350	2350	2350	2350	2350
	C	95	95	95	95	97	97	97	94	94	94	94
	F	1950	1950	1950	1950	1950	1950	1950	1950	1950	1950	1950
	P	16	16	16	16	16	16	16	16	16	16	16
	G	300	300	300	300	300	300	300	400	400	400	400
	M	420	420	420	420	470	470	470	520	520	520	520

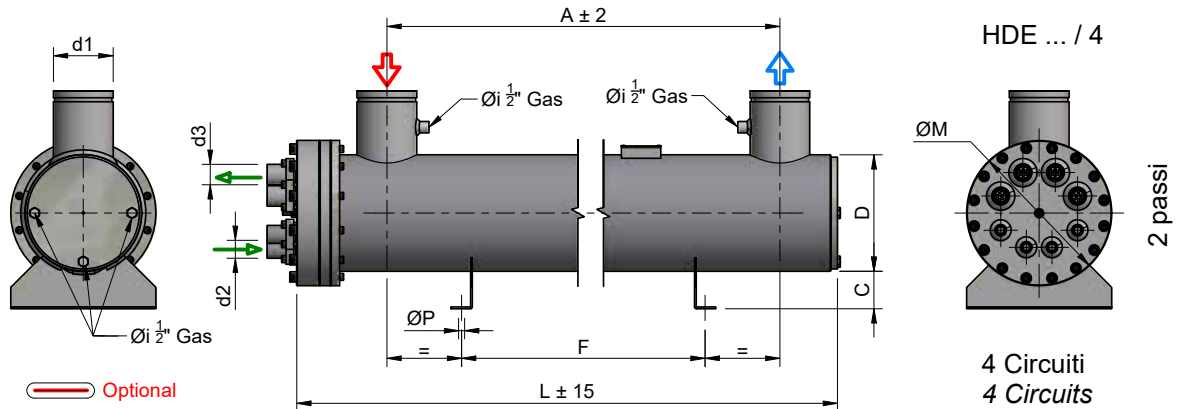
Conn. H <sub>2</sub> O	d1	DN 150 - 6"		DN 150 - 6"			DN 200 - 8"	
Inlet Gas 1 Circ.	d2	ODS 22		ODS 22			ODS 22	ODS 28
Outlet Gas 1 Circ.	d3	ODS 35	ODS 42	ODS 42			ODS 42	ODS 54

Peso/Weight	kg	376	384	391	420	458	467	484	572	585	604	633
-------------	----	-----	-----	-----	-----	-----	-----	-----	-----	-----	-----	-----

Condizioni di lavoro nominali / Nominal working conditions		
Refrigerante / Refrigerant	-	<b>12</b>
Temp. ingresso acqua / Water inlet temp.	°C	7
Temp. uscita acqua / Water outlet temp.	°C	4
Temp. evaporazione / Evaporating temp.	°C	5
Surriscaldamento / Superheating	K	50
Temp. condensazione / Condensing temp.	°C	0,000043
Fatt. sporcamento / Fouling factor	m <sup>2</sup> *K/W	0,000043



**R32**



MODELLO / MODEL	Bar	HDE	46.401	46.402	46.403	46.404	51.401	51.402	51.403	51.404
MODELLO / MODEL	31 Bar									
MODELLO / MODEL	49 Bar		46.441	46.442	46.443	46.444	51.441	51.442	51.443	51.444
Potenza totale / Total Capacity	kW		665	744	870	957	966	1033	1033	1314
	Tons (RT)		202	223	262	311	273	293	293	373
Portata / Flow Rate	m <sup>3</sup> /h		121,8	135,1	158,1	187,7	165,3	176,8	177,0	225,5
Perdita di carico / Pressure drop	kPa		30	40	51	30	34	41	25	37
Volume H <sub>2</sub> O	L		316	308	294	280	428	418	401	384
Volume Refrigerante	L		95	102	115	129	139	148	163	179

DIMENSIONI DIMENSIONS (mm)	D	457	457	457	457	508	508	508	508
	L	3183	3183	3183	3183	3488	3488	3488	3488
	A	2650	2650	2650	2650	2950	2950	2950	2950
	C	98	98	98	98	94	94	94	94
	F	2250	2250	2250	2250	2550	2550	2550	2550
	P	16	16	16	16	16	16	16	16
	G	400	400	400	400	400	400	400	400
	M	570	570	570	570	620	620	620	620

Conn. H <sub>2</sub> O	d1	DN 200 - 8"		DN 250 - 10"	
Inlet Gas 1 Circ.	d2	ODS 28	ODS 35	ODS 35	
Outlet Gas 1 Circ.	d3	ODS 54	ODS 64	ODS 64	

Peso/Weight	kg	776	791	816	843	1003	1021	1051	1083
-------------	----	-----	-----	-----	-----	------	------	------	------

Condizioni di lavoro nominali / Nominal working conditions		
Refrigerante / Refrigerant	-	<b>R32</b>
Temp. ingresso acqua / Water inlet temp.	°C	12
Temp. uscita acqua / Water outlet temp.	°C	7
Temp. evaporazione / Evaporating temp.	°C	4
Surriscaldamento / Superheating	K	5
Temp. condensazione / Condensing temp.	°C	50
Fatt. sporcamento / Fouling factor	m <sup>2</sup> *K/W	0,00043







## **GARANZIA**

**A** - Onda S.p.A. garantisce l'assenza di vizi e difetti nella lavorazione e nei materiali nei Prodotti per 18 mesi dalla data della consegna.

Pertanto ove, durante il periodo di garanzia, i contestati difetti dei Prodotti risultino oggettivamente fondati e siano riconosciuti per iscritto da Onda S.p.A., quest'ultima provvederà gratuitamente alla riparazione o, a sua discrezione, alla sostituzione dei Prodotti difettosi, con consegna effettuata franco fabbrica (Ex Works – Incoterms 2000) Stabilimento di Onda S.p.A. in Via Lord Baden Powell, 11 – 36045 Lonigo (VI).

**B** - Pena di decadenza dalla garanzia, il Cliente dovrà denunciare per iscritto, a mezzo raccomandata con ricevuta di ritorno, i vizi o i difetti riscontrati entro e non oltre 10 (dieci) giorni dal ricevimento dei Prodotti o evidenziati dalla messa in funzione dell'impianto, oppure, trattandosi di vizi e/o difetti occulti, entro e non oltre 10 (dieci) giorni dalla scoperta degli stessi. In questo caso, l'onere della prova della data della scoperta graverà sul Cliente.

**C** - Onda S.p.A. garantisce inoltre che i Prodotti sono fabbricati in conformità alle leggi italiane e alle normative comunitarie vigenti alla data di conferma da parte di Onda S.p.A. del relativo ordine del Cliente.

Salvo diverso accordo scritto tra le parti, tutte le altre spese accessorie agli interventi di sostituzione e/o di riparazione, saranno a carico e a rischio del Cliente.

**D** - La garanzia è esclusa qualora i vizi o difetti dei Prodotti siano stati determinati dalle seguenti cause:

- Naturale usura e deterioramento.
- Riparazioni, manomissioni o modifiche non autorizzate.
- Uso e applicazione impropri.
- Eccessiva sollecitazione termica, anche occasionale.
- Eccessiva sollecitazione elettrica o meccanica.
- Mancato rispetto dei parametri funzionali e ambientali indicati da Onda S.p.A. per il corretto impiego e funzionamento dei Prodotti.
- Installazione dei Prodotti difforme da quella indicate nelle specifiche tecniche fornite da Onda S.p.A.
- Mancata messa a terra dello scambiatore.
- Qualsiasi altra causa imputabile a negligenza del Cliente.

**E** - La garanzia è inoltre esclusa in caso di:

- Eventuale non conformità dei Prodotti a normative italiane e/o comunitarie entrate in vigore dopo la data della trasmissione della conferma d'ordine di Onda S.p.A.;
- Eventuale non conformità dei Prodotti a leggi e/o normative in vigore nel luogo in cui i Prodotti sono installati e/o assemblati dal Cliente e/o nel luogo di finale utilizzazione dei Prodotti, qualora il Cliente non abbia espressamente richiesto la conformità dei Prodotti a tali leggi e/o normative e non abbia regolarmente informato ONDA S.p.A. del loro contenuto prima della data di trasmissione della conferma d'ordine di quest'ultima. Resta inteso che la presente limitazione si intende efficace anche con riferimento a specifiche normative vigenti in Stati dell'Unione Europea ed applicabili in via autonoma rispetto alle normative comunitarie.

**F** - Il Cliente non dovrà vendere o commercializzare Prodotti non conformi alle leggi e/o normative indicate nella precedente lettera E. In caso contrario, il Cliente manleverà ONDA S.p.A. da ogni danno e/o perdita dalla stessa sofferto in seguito a contestazioni, sollevate in via giudiziale o stragiudiziale, da qualsiasi soggetto terzo o da pubblica autorità in conseguenza della fabbricazione da parte di ONDA S.p.A. di prodotti non conformi alle summenzionate leggi e/o normative.

**G** - Ferma restando l'applicazione del DPR 224/1988, in materia di responsabilità per danno da prodotti difettosi, e la responsabilità di Onda S.p.A. in caso di dolo o colpa grave, quest'ultima non sarà in alcun caso responsabile per i danni diretti, indiretti o incidentali che dovessero in qualsiasi modo derivare dalla difettosità dei Prodotti.

## **WARRANTY**

**A** - Onda S.p.A. warrants that the Products shall be free from defects in material and workmanship for a period of 18 months from the date of the delivery.

Therefore, should Onda S.p.A., within the warranty period, acknowledge and recognise in writing the existence of the defects in the products and said defects be materially grounded, Onda S.p.A. shall, at its discretion, repair the defective Products at no costs for the Client or replace them by delivering the substitutive products Ex works (Incoterms 2000) at Onda S.p.A.'s premises (Via Lord Baden Powell, 11 – 36045 Lonigo (VI) – Italy).

**B** - Subject to loss of the warranty, notice of any defect shall be given by the Client in writing with return receipt registered letter within, and not later than, 10 (ten) days from the date of receipt of the products or from the start up of the plant. Subject to loss of the warranty, notice of any latent defect of the Products by the Client shall be given in writing, by return receipt registered letter, within and not later than 10 (ten) days from the date of the relevant discovery. It is hereby understood that the burden of the proof of the date of the discovery shall be borne by the Client.

**C** - Onda S.p.A. also warrants that the Products are manufactured in compliance with the Italian and European Laws and Regulations in force on the date of the confirmation by Onda S.p.A. of the relevant Client's order. Unless otherwise expressly agreed in writings by the parties, Client shall bear any other additional expenses related to the operations of repairing or replacing of the defective products.

**D** - This warranty shall not apply should the defects of the Products be caused by:

- Natural wear and tear.
- Unauthorised repairs, interventions or modifications.
- Unsuitable use or application.
- Thermal overexposure, also when occasional.
- Electrical or mechanical over-stress.
- Failure of respecting the functional and environmental parameters suggested by Onda S.p.A. for the correct use and exploitation of the products.
- Installation of the products not in compliance with the technical specifications provided by Onda S.p.A.
- Missing earth grounding.
- Any other cause due to the Client's negligence.

**E** - This warranty shall also not apply in case of:

- Non compliance of the Products with Italian and European Laws and/or Regulations entered in force after the date of transmission of the order confirmation by Onda S.p.A..
- Non compliance of the Products with Laws and/or Regulations in force in the place where the Products are installed and/or assembled by the Client and/or in the place of their final use, should the Client not expressly require the conformity of the Products to said Laws and Regulations and not duly inform Onda S.p.A. of their content before the date of transmission of the latter's order confirmation. This limitation of the warranty is also applicable with reference to peculiar Laws and Regulations valid and binding in States of the European Union independently of the European Laws and Regulations.

**F** - The Client shall not sell or market Products not in compliance with the Laws and Regulations mentioned under letter E above. In the negative, the Client shall keep ONDA S.p.A. harmless of any damage or loss suffered by the latter, due to any third party's and/or authority's claim raised as a consequence of the manufacture by ONDA S.p.A. of Products not in compliance with the above mentioned Laws and Regulations.

**G** - Without prejudice to the application of DPR 224/1988 on product liability and liability for gross negligence or wilful misconduct, Onda S.p.A. shall never be liable for direct, indirect or occasional damages which in any manner derived from defective products.





## **ONDA** S.p.A.

**onda@onda-it.com**  
**www.onda-it.com**

### **PLANT 1 Headquarters**

Via Dante Alighieri, 27B  
36065 Mussolente (VI)  
Italy  
t. +39 0424 87633

### **PLANT 2**

Via L. Baden Powell, 11  
36045 Lonigo (VI)  
Italy  
t. +39 0444 720720

### **PLANT 3**

Via Vittoria, 158A  
36065 Mussolente (VI)  
Italy  
t. +39 0424 87506

### **PLANT 4**

**Onda USA L.L.C.**  
600 London Rd  
Delaware, OH 43015  
t. +1 614 321 3342

### **Onda France S.A.R.L.**

320, Avenue Berthelot  
69008 Lyon France  
t. +33 472784606  
m. +33 608341000  
**www.onda-fr.com**  
**onda@onda-fr.com**

### **Onda USA L.L.C.**

600 London Rd  
Delaware, OH 43015  
t. +1 614 321 3342  
**www.onda-us.com**  
**onda@onda-us.com**

### **Onda RU**

Mayakovskogo Street, 18a, Khimki,  
Moscow Region, Russia 141400  
t. +7 495 971 88 53  
m. +7 916 676 16 54  
**www.onda-it.com**  
**info@onda-ru.com**

### **Onda Nordic OY**

Lentolantie 22  
36220 Kangasala Tampere,  
Finland  
t. +35 8331437300  
m. +35 8409012999  
**www.wttgroup.fi**  
**pasi.makinen@wttgroup.fi**

### **Onda Shanghai**

Heat Exchanger Co., Ltd.  
瓊蕙啞（上海）热交换有限公司  
Shanghai, Changning District,  
Anhua Road 492, Building 1 Tower A, Room 126  
上海市长宁区安化路492号1幢（A座）126室A092  
t. +86 021 6056 4838 (ext.1000)  
m. +33 6 08 34 10 00