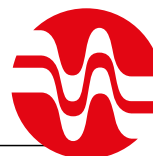




A_AD

ADVANCED HEAT EXCHANGERS

BRINE COOLERS



Heat Exchange Finned Coils

- _ All finned coils of unit coolers are produced with copper pipes and aluminium fins with high efficiency pyramidal corrugation.
- _ The frame of finned coils is produced in galvanized steel with thickness suitable to weight of heat exchanger.
- _ All pipes are expanded on aluminium counter-endplates to avoid any contact between copper pipes and steel frame and therefore any possible pipe damage.
- _ Endplate holes corresponding to header nipples are larger to avoid that vibrations and dilatations can damage pipes.

External Frame

- _ Unit coolers are produced with galvanized steel frame, epoxy painted RAL9016.
- _ Fan cowls are high type to get max. performances and min. noise.

Fan Motors

- _ All Standard fans are 400V - 3F - 50Hz
- _ On request: fans 60 Hz available for all diameters
- _ Fans have external rotor, protection IP54, very high efficiency.
- _ Motors and fans are statically and dynamically balanced.

Test

- _ All coils are tested with dry air and are properly degreased.
- _ Standard design pressure is 10 bar.

Batterie di scambio termico

- _ Tutte le batterie a pacco alettato degli aerorefrigeratori sono realizzate con tubi in rame ed alette in alluminio con corrugazione piramidale ad alta efficienza.
- _ Il telaio delle batterie è realizzato in FeZn di spessore adeguato al peso dello scambiatore.
- _ Per eliminare problemi di rotture dei tubi tutte le mandrinature vengono eseguite su contropalle in alluminio affinché non ci sia contatto diretto tra i tubi di rame ed il telaio in ferro.
- _ I fori in corrispondenza dei nipi di alimentazione dei collettori vengono scaricati per permettere dilatazioni e vibrazioni senza che queste causino rotture dei tubi.

Carenatura

- _ Gli aerorefrigeratori sono eseguiti con carenatura in FeZn verniciato a polvere epossidica RAL9016.
- _ I bocchelli dei ventilatori sono del tipo a collare alto realizzati per ottenere le massime prestazioni e la minima rumorosità.

Elettroventilatori

- _ Tutti i motori standard sono 400V - 3F - 50Hz
- _ A richiesta sono disponibili per tutti i diametri le versioni a 60 Hz
- _ I motori sono del tipo a rotore esterno protezione IP54 ad altissima efficienza
- _ Motori e ventole bilanciati staticamente e dinamicamente

Collaudo

- _ Tutte le batterie sono collaudate con aria secca ed adeguatamente sgrassate.
- _ Per le versioni standard la pressione massima di esercizio è di 10 bar.



228 models from 7 to 192 kw

Onda cubic brine are designed and produced to be used in all most common applications of commercial and industrial refrigeration.

High quality of materials and very high efficiency of fans with external rotor, used for all series, lead to get a product with extreme quality and reliability.

CONSTRUCTION FEATURES**Unit Coolers Diameter 500 / 560 / 630 / 800 mm**

- Smooth Copper Pipes diameter 16mm
- Aluminium Fins with pyramidal corrugation spacing 4-6-8-10mm
- Frame in galvanized steel epoxy painted RAL9016
- Drip Tray in prepainted aluminium
- Copper headers with welding connections and pressure valve
- Suction fans with external rotor, triphase IP54 (400V - 3F - 50Hz)
- Fans double velocity D/Y with internal thermal protections
- Fixing supports in stainless steel
- Cowls in galvanized steel epoxy painted RAL9016 with high collar
- Single packaging in wooden crate
- Units are supplied with supports fixed to a pallet, in position ready for fitting on ceiling. Drip tray is supplied assembled.
- Units are supplied in position ready for fitting on ceiling. Drip tray is supplied disassembled (Only 500mm fans diameter units)
- Working Temperatures -40°C / +40°C
- Please contact ONDA technical dept. for lower temperatures.

Defrosting

- Electrical defrosting with heaters in stainless steel connected to terminal box IP54 located on a side of evaporator.
- Sprayed water defrosting (Room temperature >-5°C)
- Imbricated hot glycol defrosting
- We suggest circular heaters on cowls of fans for low temperatures.

228 modelli da 7 a 192 kw

Gli aerorefrigeratori cubici Onda sono progettati e realizzati per essere applicati in tutte le più comuni applicazioni della refrigerazione commerciale ed industriale.

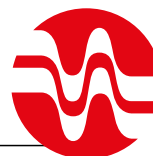
L'alta qualità dei materiali utilizzati e l'elevatissima efficienza dei ventilatori a rotore esterno, utilizzati su tutta le serie, ne fanno un prodotto di elevata qualità ed affidabilità.

CARATTERISTICHE COSTRUTTIVE**Evaporatori diametro 500 / 560 / 630 / 800 mm**

- Tubi in rame liscio diametro 16mm
- Alette con corrugazione piramidale in alluminio passo 4-6-8-10mm
- Carenatura in Fe/Zn verniciato a polvere epossidica RAL9016
- Vasca di raccolta condensa in alluminio preverniciato
- Collettori in rame con attacchi a saldare e valvola di controllo pressione
- Ventilatori a rotore esterno aspiranti trifase IP54 (400V - 3F - 50Hz)
- Ventilatori a doppia velocità D/Y con protezioni termiche interne
- Supporti di fissaggio in acciaio inox
- Convogliatori in FeZn verniciato a polvere epossidica RAL9016 con collare alto
- Imballo singolo in gabbie di legno
- Unità fornite in posizione di montaggio con con piedi fissati ad un bancale e bacinella montata.
- Unità fornite in posizione di montaggio con la bacinella smontata (Solo unità con ventilatori diametro 500mm)
- Temperature di funzionamento -40°C / +40°C
- Per temperature inferiori contattare l'ufficio tecnico Onda

Sbrinamento

- Sbrinamento elettrico con resistenze in acciaio inossidabile fornite collegate alla scatola di derivazione IP54 posta all'interno del fianco dell'evaporatore
- Sbrinamento ad acqua a pioggia (Temperatura cella >-5°C)
- Sbrinamento a glicole caldo embricato
- Per funzionamento in bassa temperatura sono consigliate le resistenze circolari sui bocchagli dei ventilatori



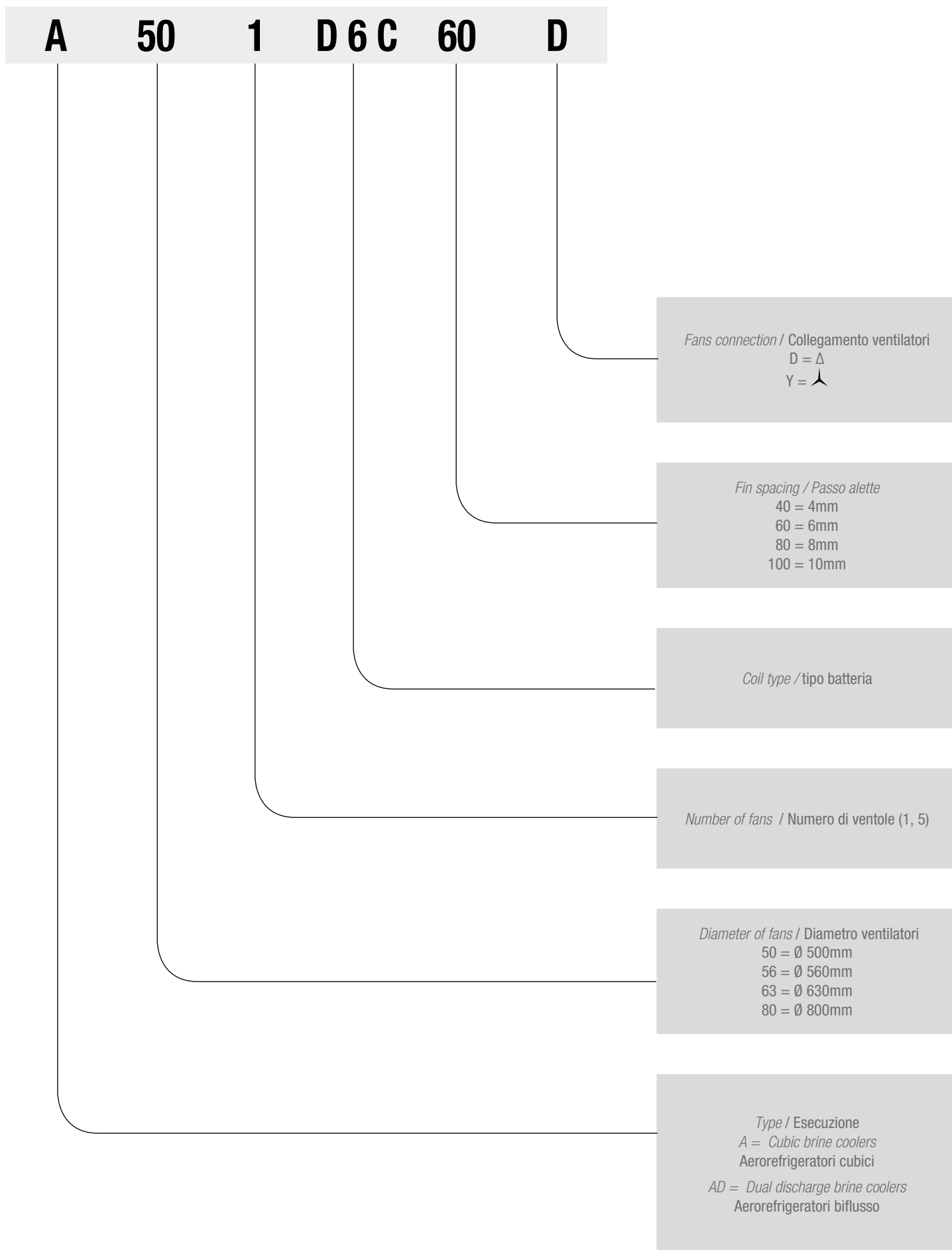
Defrosting options / Accessori sbrinamento

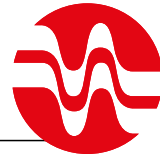
| | CODE CODICE | |
|--|-----------------------|---|
| <i>Standard electrical defrosting</i> | E | Sbrinamento elettrico standard |
| <i>Light electrical defrosting</i> | EL | Sbrinamento elettrico ridotto |
| <i>Fan ring heaters</i> | FR | Resistenze circolari di sbrinamento boccali |
| <i>Drip tray electrical defrosting*</i> | EV | Sbrinamento elettrico controvasca* |
| <i>Imbricated hot glycol defrosting</i> | SI | Sbrinamento a glicole caldo embricato |
| <i>Water defrosting</i> | W | Sbrinamento ad acqua |
| <i>*Option included in E and EL defrosting</i> | | *Opzione inclusa negli sbrinamenti E ed EL |

Other options / Altri accessori

| | CODE CODICE | |
|------------------------------------|-----------------------|--|
| <i>Fans wiring on terminal box</i> | CB | Cablaggio ventilatori in scatola morsettiera |
| <i>Floor mounting supports</i> | FM | Supporti per posizionamento a pavimento |
| <i>Prepainted fins</i> | PV | Alette in alluminio preverniciato |
| <i>Double insulated drip tray</i> | ID | Vasca doppia isolata |
| <i>Frame and casing in AISI304</i> | IF | Carpenteria e telaio in AISI304 |
| <i>Textile defrosting dumper</i> | TX | Serranda tessile |
| <i>Air suction cowls</i> | SC | Convogliatori di ripresa aria |
| <i>Loose air throw cowls</i> | CL | Cuffie di lancio aria |
| <i>ZA Plus special cowls</i> | ZA | Convogliatori speciali ZA Plus |
| <i>Special frame colour</i> | RA | Colore carpenteria speciale |
| <i>Wooden crate</i> | GA | Imballo in gabbia di legno |

ORDER CODE
CODICI DI ORDINAZIONE





Available Series / Modelli Disponibili

ET Blast Freezer



EC - AC Centrifugal air and unit coolers



500

A50_D_C Ø 500mm

| Model Modello | Fans Ventilatori | Fins step Passo alette | Capacity ΔT_1 , 10K ^(a) Resa ΔT_1 , 10K ^(a) | | Air flow m ³ /h Portata aria m ³ /h | | Air Throw m Freccia aria m | | Surface m ² Superficie m ² | Internal Volume Volume interno |
|------------------|---------------------|---------------------------|--|------------|--|------------|-------------------------------|------------|---|-----------------------------------|
| | | | Δ | Υ | Δ | Υ | Δ | Υ | m ² | L |
| A501D6C40 | 1 | 4 | 12,3 | 11,2 | 6900 | 5050 | 30 | 20 | 82,5 | 16,8 |
| A501D8C40 | | | 15,1 | 13,3 | 6300 | 4500 | 29 | 19 | 110,1 | 22,4 |
| A501D10C40 | | | 17,2 | 12,1 | 5750 | 4100 | 28 | 18 | 137,6 | 28,0 |
| A502D6C40 | 2 | | 22,6 | 20,8 | 13750 | 10050 | 36 | 23 | 165,1 | 33,6 |
| A502D8C40 | | | 26,1 | 23,6 | 12600 | 9000 | 35 | 23 | 220,1 | 44,8 |
| A502D10C40 | | | 33,9 | 27 | 11500 | 8150 | 34 | 22 | 275,1 | 56,0 |
| A503D6C40 | 3 | | 39 | 35,2 | 20600 | 15050 | 41 | 26 | 247,6 | 50,4 |
| A503D8C40 | | | 47,8 | 39,2 | 18850 | 13500 | 39 | 25 | 330,2 | 67,2 |
| A503D10C40 | | | 52,6 | 35,6 | 17250 | 12250 | 38 | 25 | 411,8 | 80,7 |
| A504D6C40 | 4 | | 53,4 | 39,7 | 27400 | 20050 | 44 | 28 | 330,2 | 67,2 |
| A504D8C40 | | | 61,9 | 54,2 | 25150 | 18000 | 42 | 27 | 440,2 | 89,6 |
| A504D10C40 | | | 68 | 54,1 | 23000 | 16300 | 41 | 26 | 549,1 | 107,6 |
| A505D6C40 | 5 | 65,8 | 59,4 | 34300 | 25050 | 47 | 30 | 412,7 | 84,0 | |
| A505D8C40 | | 80,5 | 64,9 | 31400 | 22500 | 45 | 29 | 550,3 | 112,0 | |
| A505D10C40 | | 87,3 | 68,7 | 28750 | 20350 | 43 | 28 | 686,4 | 134,5 | |

Notes / Note

(a) Capacity calculation with $\Delta T_1=10$ K, room temperature 0 °C / Rese calcolate con $\Delta T_1=10$ K, temperatura di cella 0 °C

(b) Nominal data / Dati nominal

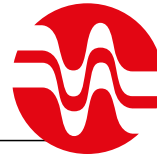
(c) According EN13487 / ISO 3744 / In accordo EN13487 / ISO 3744

(d) Diameter valid for CE10 version / Diametri validi per versione CE10

(e) Dimension and weight refer to the standard execution and don't include any option. Contact Onda for specific drawing and weight

Dimensioni e peso sono riferiti all'esecuzione standard priva di accessori e opzioni. Per disegni e dati specifici contattare Onda

(f) For container shipment contact Onda / Per spedizione in container contattare Onda


A50_D_C Ø 500mm

| Model Modello | Fans Ventilatori | Fins step Passo alette | Capacity ΔT_1 10K ^(a) Resa ΔT_1 10K ^(a) | | Air flow m ³ /h Portata aria m ³ /h | | Air Throw m Freccia aria m | | Surface m ² Superficie m ² | Internal Volume |
|------------------|---------------------|---------------------------|--|------------|--|------------|-------------------------------|------------|---|--------------------|
| | | | Δ | Υ | Δ | Υ | Δ | Υ | m ² | L |
| A501D6C60 | 1 | 6 | 11,1 | 10,1 | 7300 | 5450 | 31 | 20 | 56,5 | 16,8 |
| A501D8C60 | | | 13,9 | 11,4 | 6750 | 4950 | 30 | 20 | 75,4 | 22,4 |
| A501D10C60 | | | 15,6 | 11,1 | 6300 | 4550 | 29 | 19 | 94,2 | 28,0 |
| A502D6C60 | 2 | | 20,6 | 19 | 14550 | 10850 | 37 | 24 | 113,1 | 33,6 |
| A502D8C60 | | | 24,2 | 22 | 13500 | 9850 | 36 | 24 | 150,8 | 44,8 |
| A502D10C60 | | | 31,8 | 19,4 | 12600 | 9050 | 35 | 23 | 188,4 | 56,0 |
| A503D6C60 | 3 | | 35,1 | 30,5 | 21850 | 16250 | 42 | 27 | 169,6 | 50,4 |
| A503D8C60 | | | 43 | 35,5 | 20250 | 14750 | 41 | 26 | 226,1 | 67,2 |
| A503D10C60 | | | 46 | 34 | 18900 | 13550 | 39 | 26 | 281,8 | 80,7 |
| A504D6C60 | 4 | | 39,3 | 36,4 | 29100 | 21650 | 45 | 29 | 226,1 | 67,2 |
| A504D8C60 | | | 56,7 | 46,8 | 26950 | 19650 | 44 | 28 | 301,5 | 89,6 |
| A504D10C60 | | | 59 | 51,6 | 25200 | 18050 | 42 | 27 | 375,7 | 107,6 |
| A505D6C60 | 5 | | 59,2 | 50,6 | 36350 | 27050 | 48 | 31 | 282,7 | 84,0 |
| A505D8C60 | | | 71,3 | 54,9 | 33700 | 24550 | 47 | 30 | 376,9 | 112,0 |
| A505D10C60 | | | 76,2 | 65,2 | 31500 | 22550 | 45 | 29 | 469,6 | 134,5 |

500

A50_D_C Ø 500mm

| Model Modello | Fans Ventilatori | Defrosting Sbrinamento | | | | | Connections ^(d) Attacchi ^(d) | | Dry weight Peso a Vuoto |
|------------------|---------------------|---------------------------|------|------|-----|------|---|--------|----------------------------|
| | | E | EL | FR | EV | W | in | out | |
| Ø 500mm | n° | kW | kW | kW | kW | m3/h | mm | | kg |
| A501D6C | 1 | 7,1 | 4,1 | 0,45 | 1,1 | 2,5 | 1 1/2" | 1 1/2" | 141,0 |
| A501D8C | | 7,1 | 4,1 | | | | | | 153,0 |
| A501D10C | | 8,6 | 4,9 | | | | | | 165,0 |
| A502D6C | 2 | 13,8 | 7,8 | 0,9 | 1,8 | 5 | 1 1/2" | 1 1/2" | 233,0 |
| A502D8C | | 13,8 | 7,8 | | | | | | 256,0 |
| A502D10C | | 16,8 | 9,3 | | | | | | 278,0 |
| A503D6C | 3 | 20,5 | 11,5 | 1,35 | 2,5 | 7,5 | 2" | 2" | 325,0 |
| A503D8C | | 20,5 | 11,5 | | | | | | 359,0 |
| A503D10C | | 25,0 | 13,8 | | | | | | 391,0 |
| A504D6C | 4 | 27,2 | 15,2 | 1,8 | 3,2 | 10 | 2 1/2" | 2 1/2" | 417,0 |
| A504D8C | | 27,2 | 15,2 | | | | | | 462,0 |
| A504D10C | | 33,2 | 18,2 | | | | | | 504,0 |
| A505D6C | 5 | 33,9 | 18,9 | 2,25 | 3,9 | 12,5 | 2 1/2" | 2 1/2" | 509,0 |
| A505D8C | | 33,9 | 18,9 | | | | | | 565,0 |
| A505D10C | | 41,4 | 22,7 | | | | | | 617,0 |

A50_D_C Ø 500mm

| Model Modello | Fans Ventilatori | Sound pressure level 5m ^(e) Pressione Sonora a 5m ^(e) | | Power Consumption ^(b) Potenza Assorbita ^(b) | | Nominal Current ^(b) Corrente Nominale ^(b) | | Speed Velocità | | Packaging ^{(e) (f)} Imballo ^{(e) (f)} |
|------------------|---------------------|--|----|--|------|--|------|-------------------|------|--|
| | | Δ | Υ | Δ | Υ | Δ | Υ | Δ | Υ | LxWxH |
| Ø 500mm | n° | dB(A) | | kW | | A | | RPM | | mm |
| A501D6C | 1 | 51 | 46 | 0,77 | 0,48 | 1,70 | 0,84 | 1300 | 1025 | 1460x1200x965H |
| A501D8C | | | | | | | | | | |
| A501D10C | | | | | | | | | | |
| A502D6C | 2 | 54 | 49 | 1,54 | 0,96 | 3,40 | 1,68 | 1300 | 1025 | 2360x1200x965H |
| A502D8C | | | | | | | | | | |
| A502D10C | | | | | | | | | | |
| A503D6C | 3 | 55 | 50 | 2,31 | 1,44 | 5,10 | 2,52 | 1300 | 1025 | 3260x1200x965H |
| A503D8C | | | | | | | | | | |
| A503D10C | | | | | | | | | | |
| A504D6C | 4 | 57 | 52 | 3,08 | 1,92 | 6,80 | 3,36 | 1300 | 1025 | 4160x1200x965H |
| A504D8C | | | | | | | | | | |
| A504D10C | | | | | | | | | | |
| A505D6C | 5 | 57 | 52 | 3,85 | 2,40 | 8,50 | 4,20 | 1300 | 1025 | 5060x1200x965H |
| A505D8C | | | | | | | | | | |
| A505D10C | | | | | | | | | | |

Notes / Note

(a) Capacity calculation with $\Delta T_1=10$ K, room temperature 0 °C / Rese calcolate con $\Delta T_1=10$ K, temperatura di cella 0 °C

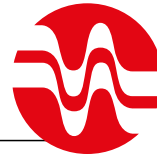
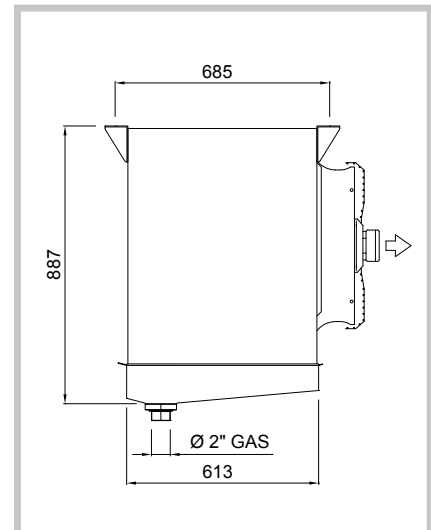
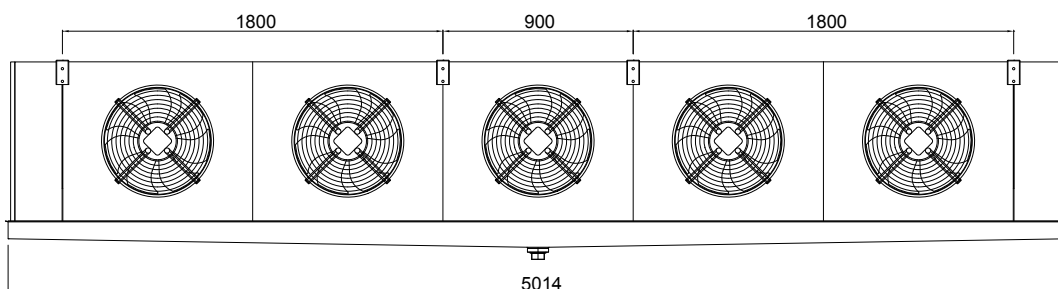
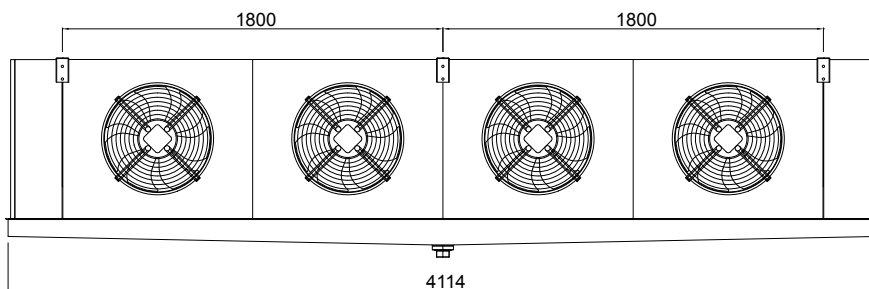
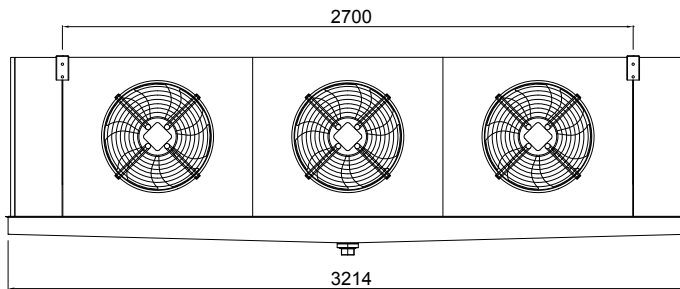
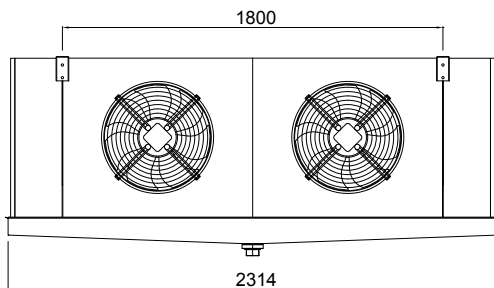
(b) Nominal data / Dati nominal

(c) According EN13487 / ISO 3744 / In accordo EN13487 / ISO 3744

(d) Diameter valid for CE10 version / Diametri validi per versione CE10

(e) Dimension and weight refer to the standard execution and don't include any option. Contact Onda for specific drawing and weight
Dimensioni e peso sono riferiti all'esecuzione standard priva di accessori e opzioni. Per disegni e dati specifici contattare Onda

(f) For container shipment contact Onda / Per spedizione in container contattare Onda


A50_D_C Ø 500mm


560

A56_E_D Ø 560mm

| Model Modello | Fans Ventilatori | Fins step Passo alette | Capacity ΔT_1 , 10K ^(a) Resa ΔT_1 , 10K ^(a) | | Air flow m ³ /h Portata aria m ³ /h | | Air Throw m Freccia aria m | | Surface m ² Superficie m ² | Internal Volume Volume interno |
|------------------|---------------------|---------------------------|--|------------|--|------------|-------------------------------|------------|---|-----------------------------------|
| | | | Δ | Υ | Δ | Υ | Δ | Υ | m ² | L |
| A561E6D40 | 1 | 4 | 21,6 | 17,9 | 10500 | 7250 | 39 | 25 | 134,5 | 27,4 |
| A561E8D40 | | | 23,5 | 15,6 | 9950 | 6750 | 37 | 24 | 179,4 | 36,5 |
| A561E10D40 | | | 21 | 17,3 | 9400 | 6300 | 35 | 23 | 224,2 | 45,6 |
| A562E6D40 | 2 | | 42,5 | 36,7 | 21000 | 14500 | 47 | 30 | 269,0 | 54,8 |
| A562E8D40 | | | 45,9 | 32,9 | 19850 | 13500 | 44 | 29 | 358,7 | 73,0 |
| A562E10D40 | | | 49,5 | 42,2 | 18800 | 12600 | 42 | 27 | 448,4 | 91,3 |
| A563E6D40 | 3 | | 47,5 | 54,8 | 31550 | 21750 | 53 | 34 | 403,6 | 82,2 |
| A563E8D40 | | | 78,2 | 57,7 | 29700 | 20200 | 50 | 32 | 538,1 | 109,6 |
| A563E10D40 | | | 85,3 | 72,9 | 28150 | 18850 | 47 | 31 | 538,1 | 136,9 |
| A564E6D40 | 4 | | 84,4 | 66,7 | 42000 | 28950 | 57 | 37 | 672,6 | 109,6 |
| A564E8D40 | | | 103,6 | 77,2 | 39600 | 26950 | 54 | 35 | 716,4 | 142,4 |
| A564E10D40 | | | 112,6 | 87 | 37550 | 25150 | 51 | 33 | 672,6 | 180,8 |
| A565E6D40 | 5 | | 105 | 83,2 | 52500 | 36250 | 60 | 39 | 896,3 | 136,9 |
| A565E8D40 | | | 112,3 | 99,4 | 49550 | 33650 | 57 | 37 | 896,8 | 182,6 |
| A565E10D40 | | | 134,1 | 111,1 | 46950 | 31400 | 54 | 35 | 1120,4 | 226,0 |

Notes / Note

(a) Capacity calculation with $\Delta T_1=10$ K, room temperature 0 °C / Rese calcolate con $\Delta T_1=10$ K, temperatura di cella 0 °C

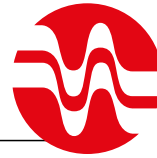
(b) Nominal data / Dati nominal

(c) According EN13487 / ISO 3744 / In accordo EN13487 / ISO 3744

(d) Diameter valid for CE10 version / Diametri validi per versione CE10

(e) Dimension and weight refer to the standard execution and don't include any option. Contact Onda for specific drawing and weight
Dimensioni e peso sono riferiti all'esecuzione standard priva di accessori e opzioni. Per disegni e dati specifici contattare Onda

(f) For container shipment contact Onda / Per spedizione in container contattare Onda



A56_E_D Ø 560mm

| Model Modello | Fans Ventilatori | Fins step Passo alette | Capacity ΔT_1 10K ^(a) Resa ΔT_1 10K ^(a) | | Air flow m ³ /h Portata aria m ³ /h | | Air Throw m Freccia aria m | | Surface m ² Superficie m ² | Internal Volume |
|------------------|---------------------|---------------------------|--|------------|--|------------|-------------------------------|------------|---|--------------------|
| | | | Δ | Υ | Δ | Υ | Δ | Υ | m ² | L |
| A561E6D60 | 1 | 6 | 18,1 | 14,7 | 10950 | 7600 | 41 | 26 | 92,1 | 27,4 |
| A561E8D60 | | | 16,4 | 17 | 10400 | 7200 | 38 | 25 | 122,8 | 36,5 |
| A561E10D60 | | | 19,2 | 16,1 | 9950 | 6750 | 36 | 24 | 153,5 | 45,6 |
| A562E6D60 | 2 | | 37,4 | 29 | 21850 | 15200 | 49 | 32 | 184,3 | 54,8 |
| A562E8D60 | | | 27,8 | 30,7 | 20800 | 14350 | 46 | 30 | 245,7 | 73,0 |
| A562E10D60 | | | 46,2 | 37,7 | 19850 | 13500 | 44 | 28 | 307,1 | 91,3 |
| A563E6D60 | 3 | | 56,5 | 44,7 | 32750 | 22800 | 55 | 36 | 276,4 | 82,2 |
| A563E8D60 | | | 65,9 | 55,1 | 31150 | 21450 | 52 | 34 | 368,5 | 109,6 |
| A563E10D60 | | | 70,9 | 60 | 29750 | 20250 | 49 | 32 | 460,6 | 136,9 |
| A564E6D60 | 4 | | 75,3 | 57,4 | 43700 | 30350 | 59 | 38 | 368,5 | 109,6 |
| A564E8D60 | | | 88 | 71,5 | 41550 | 28600 | 56 | 36 | 490,4 | 142,4 |
| A564E10D60 | | | 94,5 | 82 | 39700 | 27000 | 53 | 34 | 614,2 | 180,8 |
| A565E6D60 | 5 | | 83,9 | 75,2 | 54600 | 37950 | 63 | 41 | 460,6 | 136,9 |
| A565E8D60 | | | 104,7 | 91,6 | 51950 | 35750 | 60 | 39 | 613,0 | 182,6 |
| A565E10D60 | | | 112,3 | 99,8 | 49600 | 33750 | 56 | 37 | 767,1 | 226,0 |

560

A56_E_D Ø 560mm

| Model Modello | Fans Ventilatori | Defrosting Sbrinamento | | | | | Connections ^(d) Attacchi ^(d) | | Dry weight Peso a Vuoto |
|------------------|---------------------|---------------------------|------|------|-----|------|---|--------|----------------------------|
| | | E | EL | FR | EV | W | in | out | |
| Ø 560mm | n° | kW | kW | kW | kW | m3/h | mm | | kg |
| A561E6D | 1 | 11,4 | 6,4 | 0,53 | 1,2 | 2,8 | 2" | 2" | 197,0 |
| A561E8D | | 11,4 | 6,4 | | | | | | 217,0 |
| A561E10D | | 13,4 | 7,4 | | | | | | 236,0 |
| A562E6D | 2 | 22,1 | 12,1 | 1,06 | 2,1 | 5,6 | 2" | 2" | 332,0 |
| A562E8D | | 22,1 | 12,1 | | | | | | 368,0 |
| A562E10D | | 26,1 | 14,1 | | | | | | 404,0 |
| A563E6D | 3 | 32,8 | 17,8 | 1,59 | 3 | 8,4 | 2 1/2" | 2 1/2" | 467,0 |
| A563E8D | | 32,8 | 17,8 | | | | | | 519,0 |
| A563E10D | | 38,8 | 20,8 | | | | | | 572,0 |
| A564E6D | 4 | 43,5 | 23,5 | 2,12 | 3,9 | 11,2 | 2 1/2" | 2 1/2" | 602,0 |
| A564E8D | | 43,5 | 23,5 | | | | | | 670,0 |
| A564E10D | | 51,5 | 27,5 | | | | | | 740,0 |
| A565E6D | 5 | 54,2 | 29,2 | 2,65 | 4,8 | 14 | 3" | 3" | 737,0 |
| A565E8D | | 54,2 | 29,2 | | | | | | 821,0 |
| A565E10D | | 64,2 | 34,2 | | | | | | 908,0 |

A56_E_D Ø 560mm

| Model Modello | Fans Ventilatori | Sound pressure level 5m ^(e) Pressione Sonora a 5m ^(e) | | Power Consumption ^(b) Potenza Assorbita ^(b) | | Nominal Current ^(b) Corrente Nominale ^(b) | | Speed Velocità | | Packaging ^{(e) (f)} Imballo ^{(e) (f)} |
|------------------|---------------------|--|----|--|------|--|------|-------------------|-----|--|
| | | Δ | Υ | Δ | Υ | Δ | Υ | Δ | Υ | LxWxH |
| Ø 560mm | n° | dB(A) | | kW | | A | | RPM | | mm |
| A561E6D | 1 | 56 | 48 | 1,15 | 0,74 | 2,20 | 1,30 | 1320 | 910 | 1750x1120x1400H |
| A561E8D | | | | | | | | | | |
| A561E10D | | | | | | | | | | |
| A562E6D | 2 | 59 | 51 | 2,30 | 1,48 | 4,40 | 2,60 | 1320 | 910 | 2850x1120x1400H |
| A562E8D | | | | | | | | | | |
| A562E10D | | | | | | | | | | |
| A563E6D | 3 | 60 | 52 | 3,45 | 2,22 | 6,60 | 3,90 | 1320 | 910 | 3950x1120x1400H |
| A563E8D | | | | | | | | | | |
| A563E10D | | | | | | | | | | |
| A564E6D | 4 | 61 | 53 | 4,60 | 2,96 | 8,80 | 5,20 | 1320 | 910 | 5050x1120x1400H |
| A564E8D | | | | | | | | | | |
| A564E10D | | | | | | | | | | |
| A565E6D | 5 | 62 | 54 | 5,75 | 3,70 | 11,00 | 6,50 | 1320 | 910 | 6150x1120x1400H |
| A565E8D | | | | | | | | | | |
| A565E10D | | | | | | | | | | |

Notes / Note

(a) Capacity calculation with $\Delta T_1=10$ K, room temperature 0 °C / Rese calcolate con $\Delta T_1=10$ K, temperatura di cella 0 °C

(b) Nominal data / Dati nominal

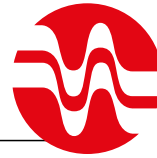
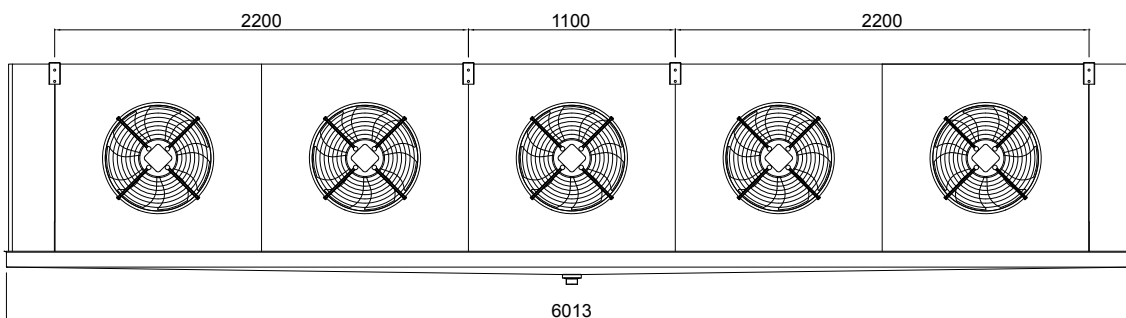
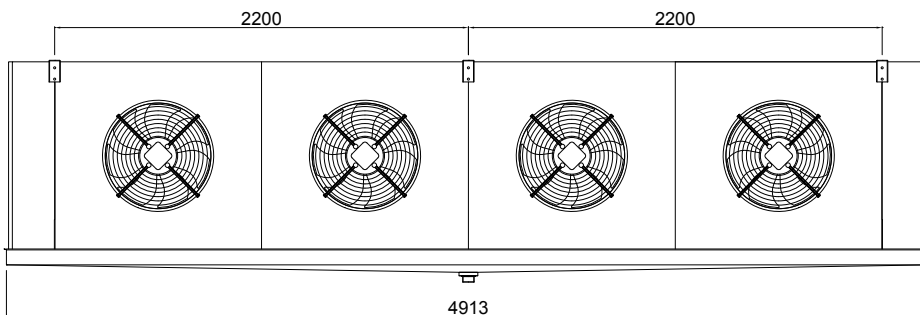
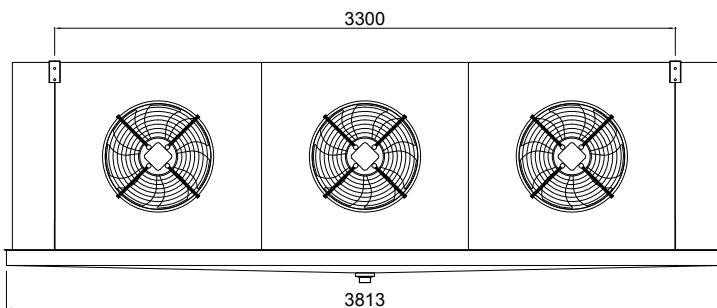
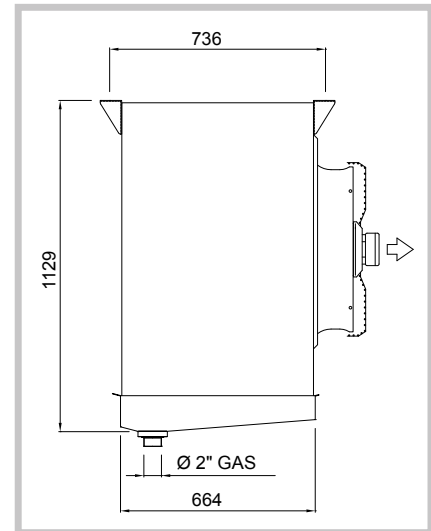
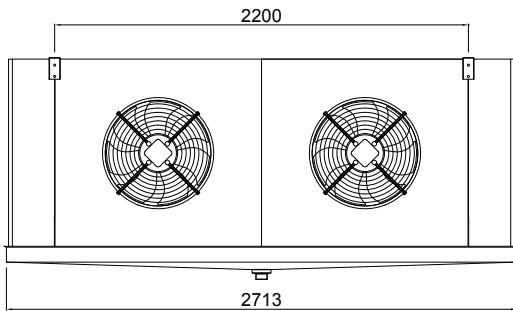
(c) According EN13487 / ISO 3744 / In accordo EN13487 / ISO 3744

(d) Diameter valid for CE10 version / Diametri validi per versione CE10

(e) Dimension and weight refer to the standard execution and don't include any option. Contact Onda for specific drawing and weight

Dimensioni e peso sono riferiti all'esecuzione standard priva di accessori e opzioni. Per disegni e dati specifici contattare Onda

(f) For container shipment contact Onda / Per spedizione in container contattare Onda


A56_E_D Ø 560mm DIMENSIONS


Notes The dimensions of above drawing are only preliminary and must be always reconfirmed by our Tech. Dept. / Note: Le quote d'ingombro sono indicative e vanno sempre confermate dal nostro ufficio tecnico

630

A63_F_D Ø 630mm

| Model Modello | Fans Ventilatori | Fins step Passo alette | Capacity ΔT_1 , 10K ^(a) Resa ΔT_1 , 10K ^(a) | | Air flow m ³ /h Portata aria m ³ /h | | Air Throw m Freccia aria m | | Surface m ² Superficie m ² | Internal Volume |
|------------------|---------------------|---------------------------|--|------------|--|------------|-------------------------------|------------|---|--------------------|
| | | | Δ | Υ | Δ | Υ | Δ | Υ | m ² | L |
| A631F6D40 | 1 | 4 | 29,4 | 24,1 | 16700 | 13150 | 51 | 33 | 167,8 | 32,9 |
| A631F8D40 | | | 36,2 | 29,2 | 15700 | 12350 | 49 | 32 | 224,2 | 45,6 |
| A631F10D40 | | | 38,2 | 25,7 | 14850 | 11500 | 47 | 31 | 279,6 | 54,8 |
| A632F6D40 | 2 | | 62,4 | 53,3 | 33350 | 26350 | 61 | 40 | 336,3 | 68,5 |
| A632F8D40 | | | 71,2 | 57,2 | 31350 | 24700 | 59 | 38 | 448,4 | 91,3 |
| A632F10D40 | | | 73,8 | 44,1 | 29650 | 23000 | 56 | 37 | 560,5 | 114,1 |
| A633F6D40 | 3 | | 84,7 | 80,5 | 50050 | 39450 | 69 | 45 | 501,3 | 91,1 |
| A633F8D40 | | | 106,2 | 97,6 | 47050 | 37000 | 66 | 43 | 672,6 | 136,9 |
| A633F10D40 | | | 123 | 103,7 | 44450 | 34450 | 63 | 41 | 840,4 | 169,8 |
| A634F6D40 | 4 | | 114,1 | 106,7 | 66700 | 52600 | 74 | 48 | 672,1 | 135,1 |
| A634F8D40 | | | 141,8 | 130,2 | 62750 | 49350 | 71 | 46 | 896,3 | 180,8 |
| A634F10D40 | | | 153,7 | 127,8 | 59300 | 45950 | 68 | 44 | 1111,2 | 191,7 |
| A635F6D40 | 5 | | 156,8 | 131,9 | 83350 | 65750 | 79 | 51 | 840,1 | 168,9 |
| A635F8D40 | | | 175,9 | 144 | 78400 | 61700 | 76 | 49 | 1121,0 | 228,2 |
| A635F10D40 | | | 186,3 | 169,2 | 74150 | 57400 | 73 | 47 | 1389,0 | 239,6 |

Notes / Note

(a) Capacity calculation with $\Delta T_1=10$ K, room temperature 0 °C / Rese calcolate con $\Delta T_1=10$ K, temperatura di cella 0 °C

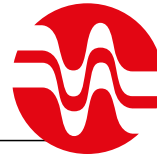
(b) Nominal data / Dati nominal

(c) According EN13487 / ISO 3744 / In accordo EN13487 / ISO 3744

(d) Diameter valid for CE10 version / Diametri validi per versione CE10

(e) Dimension and weight refer to the standard execution and don't include any option. Contact Onda for specific drawing and weight
Dimensioni e peso sono riferiti all'esecuzione standard priva di accessori e opzioni. Per disegni e dati specifici contattare Onda

(f) For container shipment contact Onda / Per spedizione in container contattare Onda



A63_F_D Ø 630mm

| Model Modello | Fans Ventilatori | Fins step Passo alette | Capacity ΔT_1 10K ^(a) Resa ΔT_1 10K ^(a) | | Air flow m ³ /h Portata aria m ³ /h | | Air Throw m Freccia aria m | | Surface m ² Superficie m ² | Internal Volume |
|------------------|---------------------|---------------------------|--|------------|--|------------|-------------------------------|------------|---|--------------------|
| | | | Δ | Υ | Δ | Υ | Δ | Υ | m ² | L |
| A631F6D60 | 1 | 6 | 20,8 | 19,7 | 17400 | 13750 | 53 | 34 | 114,8 | 32,9 |
| A631F8D60 | | | 22,7 | 20,6 | 16500 | 13050 | 51 | 33 | 153,5 | 45,6 |
| A631F10D60 | | | 26 | 23,6 | 15750 | 12400 | 49 | 32 | 191,3 | 54,8 |
| A632F6D60 | 2 | | 47,7 | 35 | 34800 | 27450 | 64 | 41 | 230,3 | 68,5 |
| A632F8D60 | | | 44,4 | 34,8 | 33000 | 26050 | 61 | 40 | 307,1 | 91,3 |
| A632F10D60 | | | 52,4 | 40,9 | 31450 | 24750 | 59 | 38 | 383,9 | 114,1 |
| A633F6D60 | 3 | | 76,1 | 62,3 | 52200 | 41150 | 72 | 47 | 342,4 | 91,1 |
| A633F8D60 | | | 96,2 | 82,5 | 49450 | 39000 | 69 | 45 | 460,6 | 136,9 |
| A633F10D60 | | | 108,2 | 92,7 | 47150 | 37100 | 66 | 43 | 575,4 | 169,8 |
| A634F6D60 | 4 | | 102,2 | 94,4 | 69550 | 54850 | 77 | 50 | 460,6 | 135,1 |
| A634F8D60 | | | 128,4 | 109,8 | 65950 | 52000 | 74 | 48 | 613,7 | 180,8 |
| A634F10D60 | | | 129,1 | 119,5 | 62850 | 49500 | 71 | 46 | 757,9 | 191,7 |
| A635F6D60 | 5 | | 111,4 | 105,1 | 87000 | 68550 | 82 | 53 | 575,2 | 168,9 |
| A635F8D60 | | | 141,4 | 131,9 | 82450 | 65050 | 79 | 51 | 767,7 | 228,2 |
| A635F10D60 | | | 171,8 | 156,5 | 78550 | 61800 | 76 | 49 | 947,4 | 239,6 |

630

A63_F_D Ø 630mm

| Model Modello | Fans Ventilatori | Defrosting Sbrinamento | | | | | Connections ^(d) Attacchi ^(d) | | Dry weight Peso a Vuoto |
|------------------|---------------------|---------------------------|------|------|-----|------|---|--------|----------------------------|
| | | E | EL | FR | EV | W | in | out | |
| Ø 630mm | n° | kW | kW | kW | kW | m3/h | mm | | kg |
| A631F6D | 1 | 13,4 | 7,4 | 0,58 | 1,2 | 2,8 | 2" | 2" | 243,0 |
| A631F8D | | 15,4 | 8,4 | | | | | | 266,0 |
| A631F10D | | 15,4 | 8,4 | | | | | | 290,0 |
| A632F6D | 2 | 26,1 | 14,1 | 1,16 | 2,1 | 5,6 | 2 1/2" | 2 1/2" | 408,0 |
| A632F8D | | 30,1 | 16,1 | | | | | | 453,0 |
| A632F10D | | 30,1 | 16,1 | | | | | | 497,0 |
| A633F6D | 3 | 38,8 | 20,8 | 1,74 | 3 | 8,4 | 2 1/2" | 2 1/2" | 573,0 |
| A633F8D | | 44,8 | 23,8 | | | | | | 640,0 |
| A633F10D | | 44,8 | 23,8 | | | | | | 704,0 |
| A634F6D | 4 | 51,5 | 27,5 | 2,32 | 3,9 | 11,2 | 3" | 3" | 738,0 |
| A634F8D | | 59,5 | 31,5 | | | | | | 827,0 |
| A634F10D | | 59,5 | 31,5 | | | | | | 911,0 |
| A635F6D | 5 | 64,2 | 34,2 | 2,9 | 4,8 | 14 | 3" | 3" | 903,0 |
| A635F8D | | 74,2 | 39,2 | | | | | | 1014,0 |
| A635F10D | | 74,2 | 39,2 | | | | | | 1118,0 |

A63_F_D Ø 630mm

| Model Modello | Fans Ventilatori | Sound pressure level 5m ^(e) Pressione Sonora a 5m ^(e) | | Power Consumption ^(b) Potenza Assorbita ^(b) | | Nominal Current ^(b) Corrente Nominale ^(b) | | Speed Velocità | | Packaging ^{(e) (f)} Imballo ^{(e) (f)} |
|------------------|---------------------|--|----|--|------|--|-------|-------------------|------|--|
| | | Δ | Υ | Δ | Υ | Δ | Υ | Δ | Υ | LxWxH |
| Ø 630mm | n° | dB(A) | | kW | | A | | RPM | | mm |
| A631F6D | 1 | 60 | 52 | 2,70 | 1,75 | 5,00 | 3,00 | 1330 | 1040 | 1750x1120x1640H |
| A631F8D | | | | | | | | | | |
| A631F10D | | | | | | | | | | |
| A632F6D | 2 | 62 | 54 | 5,40 | 3,50 | 10,00 | 6,00 | 1330 | 1040 | 2850x1120x1640H |
| A632F8D | | | | | | | | | | |
| A632F10D | | | | | | | | | | |
| A633F6D | 3 | 64 | 56 | 8,10 | 5,25 | 15,00 | 9,00 | 1330 | 1040 | 3950x1120x1640H |
| A633F8D | | | | | | | | | | |
| A633F10D | | | | | | | | | | |
| A634F6D | 4 | 65 | 57 | 10,80 | 7,00 | 20,00 | 12,00 | 1330 | 1040 | 5050x1120x1640H |
| A634F8D | | | | | | | | | | |
| A634F10D | | | | | | | | | | |
| A635F6D | 5 | 66 | 58 | 13,50 | 8,75 | 25,00 | 15,00 | 1330 | 1040 | 6150x1120x1640H |
| A635F8D | | | | | | | | | | |
| A635F10D | | | | | | | | | | |

Notes / Note

(a) Capacity calculation with $\Delta T_1=10$ K, room temperature 0 °C / Rese calcolate con $\Delta T_1=10$ K, temperatura di cella 0 °C

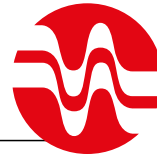
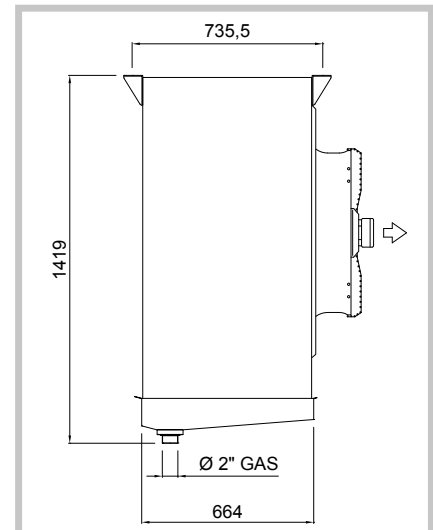
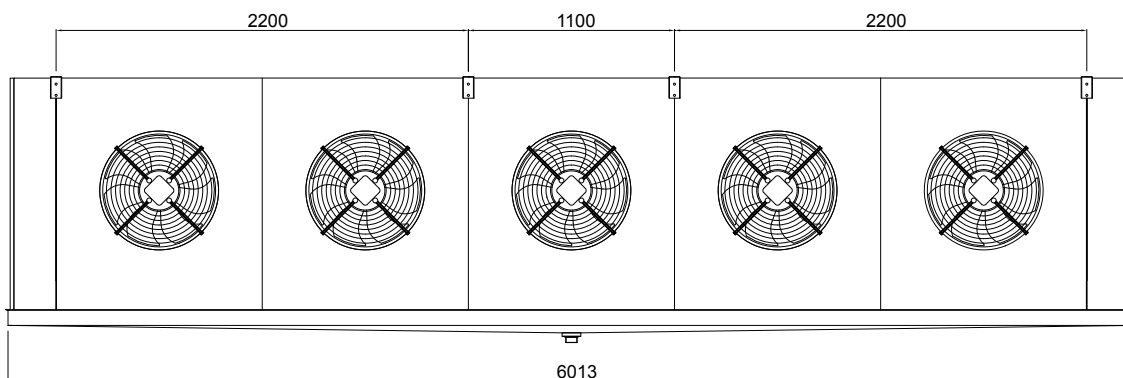
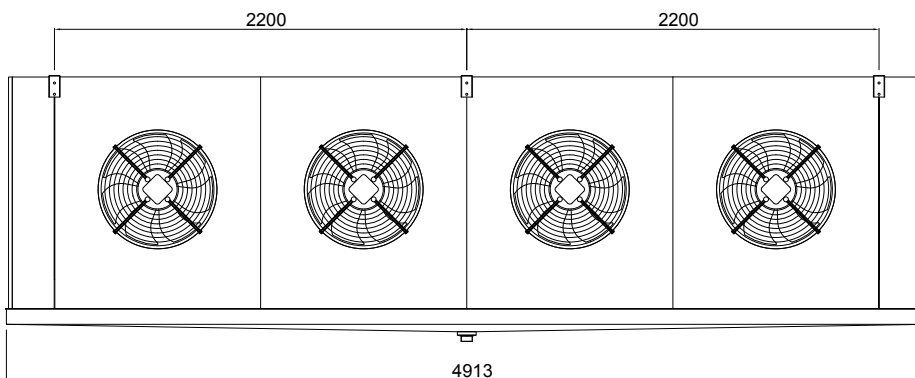
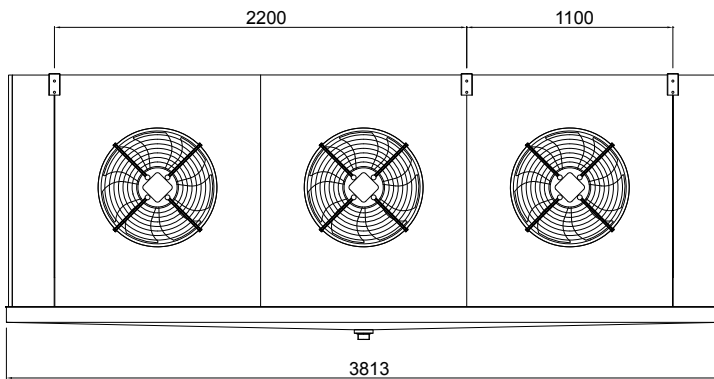
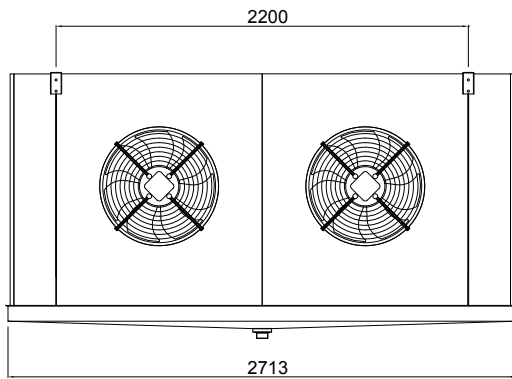
(b) Nominal data / Dati nominal

(c) According EN13487 / ISO 3744 / In accordo EN13487 / ISO 3744

(d) Diameter valid for CE10 version / Diametri validi per versione CE10

(e) Dimension and weight refer to the standard execution and don't include any option. Contact Onda for specific drawing and weight
Dimensioni e peso sono riferiti all'esecuzione standard priva di accessori e opzioni. Per disegni e dati specifici contattare Onda

(f) For container shipment contact Onda / Per spedizione in container contattare Onda

**A63_F_D Ø 630mm DIMENSIONS**

Notes The dimensions of above drawing are only preliminary and must be always reconfirmed by our Tech. Dept. / Note: Le quote d'ingombro sono indicative e vanno sempre confermate dal nostro ufficio tecnico

800

A80_G_E Ø 800mm

| Model Modello | Fans Ventilatori | Fins step Passo alette | Capacity ΔT_1 10K ^(a) Resa ΔT_1 10K ^(a) | | Air flow m ³ /h Portata aria m ³ /h | | Air Throw m Freccia aria m | | Surface m ² Superficie m ² | Internal Volume |
|------------------|---------------------|---------------------------|--|------------|--|------------|-------------------------------|------------|---|--------------------|
| | | | Δ | Υ | Δ | Υ | Δ | Υ | m ² | L |
| A801G6E40 | 1 | 4 | 38,6 | 32,3 | 18350 | 14150 | 51 | 33 | 238,5 | 48,6 |
| A801G8E40 | | | 44,4 | 36,8 | 16900 | 12950 | 49 | 32 | 317,9 | 64,7 |
| A801G10E40 | | | 47,4 | 36,3 | 15700 | 11850 | 47 | 31 | 397,4 | 80,9 |
| A802G6E40 | 2 | | 75 | 68,8 | 36650 | 28250 | 61 | 40 | 476,9 | 97,1 |
| A802G8E40 | | | 91,2 | 74,7 | 33750 | 25850 | 59 | 38 | 635,9 | 129,5 |
| A802G10E40 | | | 94,8 | 81,3 | 31400 | 23650 | 56 | 37 | 794,9 | 161,8 |
| A803G6E40 | 3 | | 117 | 94,8 | 55000 | 42350 | 69 | 45 | 715,4 | 142,4 |
| A803G8E40 | | | 125,9 | 113,1 | 50600 | 38750 | 66 | 43 | 953,8 | 194,2 |
| A803G10E40 | | | 126,1 | 113,1 | 47150 | 35500 | 63 | 41 | 1192,3 | 242,8 |
| A804G6E40 | 4 | | 136,7 | 125,9 | 73350 | 56450 | 74 | 48 | 953,8 | 194,2 |
| A804G8E40 | | | 167,8 | 151,4 | 67500 | 51650 | 71 | 46 | 1271,8 | 258,9 |
| A804G10E40 | | | 191,9 | 161,8 | 62800 | 47300 | 68 | 44 | 1589,7 | 323,7 |

Notes / Note

(a) Capacity calculation with $\Delta T_1=10$ K, room temperature 0 °C / Rese calcolate con $\Delta T_1=10$ K, temperatura di cella 0 °C

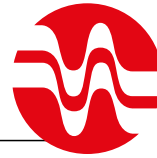
(b) Nominal data / Dati nominal

(c) According EN13487 / ISO 3744 / In accordo EN13487 / ISO 3744

(d) Diameter valid for CE10 version / Diametri validi per versione CE10

(e) Dimension and weight refer to the standard execution and don't include any option. Contact Onda for specific drawing and weight
Dimensioni e peso sono riferiti all'esecuzione standard priva di accessori e opzioni. Per disegni e dati specifici contattare Onda

(f) For container shipment contact Onda / Per spedizione in container contattare Onda


A80_G_E Ø 800mm

| Model Modello | Fans Ventilatori | Fins step Passo alette | Capacity ΔT_1 10K ^(a) Resa ΔT_1 10K ^(a) | | Air flow m ³ /h Portata aria m ³ /h | | Air Throw m Freccia aria m | | Surface m ² Superficie m ² | Internal Volume |
|------------------|---------------------|---------------------------|--|------------|--|------------|-------------------------------|------------|---|--------------------|
| | | | Δ | Υ | Δ | Υ | Δ | Υ | m ² | L |
| A801G6E60 | 1 | 6 | 32,7 | 27,9 | 19400 | 15000 | 53 | 34 | 163,3 | 48,6 |
| A801G8E60 | | | 38,4 | 33,7 | 18100 | 13900 | 51 | 33 | 217,8 | 64,7 |
| A801G10E60 | | | 37,8 | 34,4 | 16950 | 13000 | 49 | 32 | 272,2 | 80,9 |
| A802G6E60 | 2 | | 66,4 | 56,1 | 38700 | 29950 | 64 | 41 | 326,6 | 97,1 |
| A802G8E60 | | | 76 | 69 | 36150 | 27800 | 61 | 40 | 435,5 | 129,5 |
| A802G10E60 | | | 88,4 | 73,6 | 33850 | 25900 | 59 | 38 | 544,4 | 161,8 |
| A803G6E60 | 3 | | 90,8 | 84,1 | 58100 | 44900 | 72 | 47 | 489,9 | 142,4 |
| A803G8E60 | | | 115,1 | 104,5 | 54200 | 41700 | 69 | 45 | 653,3 | 194,2 |
| A803G10E60 | | | 118,3 | 107,3 | 50800 | 38900 | 66 | 43 | 816,6 | 242,8 |
| A804G6E60 | 4 | | 123,2 | 113,9 | 77450 | 59900 | 77 | 50 | 653,3 | 194,2 |
| A804G8E60 | | | 154,1 | 139,4 | 72250 | 55550 | 74 | 48 | 871,0 | 258,9 |
| A804G10E60 | | | 179 | 146,2 | 67650 | 51800 | 71 | 46 | 1088,8 | 323,7 |

800

A80_G_E Ø 800mm

| A80_G_E Ø 800mm | | | | | | | | | |
|------------------|---------------------|---------------------------|------|------|-----|------|---|--------|----------------------------|
| Model Modello | Fans Ventilatori | Defrosting Sbrinamento | | | | | Connections ^(d) Attacchi ^(d) | | Dry weight Peso a Vuoto |
| | | E | EL | FR | EV | W | in | out | |
| Ø 800mm | n° | kW | kW | kW | kW | m3/h | mm | | kg |
| A801G6E | 1 | 25,3 | 14,0 | 0,95 | 2,5 | 3,5 | 2" | 2" | 309,0 |
| A801G8E | | 26,6 | 14,5 | | | | | | 340,0 |
| A801G10E | | 26,6 | 14,5 | | | | | | 372,0 |
| A802G6E | 2 | 38,0 | 21,0 | 1,9 | 4,9 | 7 | 2 1/2" | 2 1/2" | 508,0 |
| A802G8E | | 41,1 | 22,9 | | | | | | 566,0 |
| A802G10E | | 41,1 | 22,9 | | | | | | 625,0 |
| A803G6E | 3 | 50,7 | 28,0 | 2,85 | 7,3 | 10,5 | 3" | 3" | 707,0 |
| A803G8E | | 55,6 | 31,3 | | | | | | 792,0 |
| A803G10E | | 55,6 | 31,3 | | | | | | 878,0 |
| A804G6E | 4 | 63,4 | 35,0 | 3,8 | 9,7 | 14 | 3" | 3" | 906,0 |
| A804G8E | | 70,1 | 39,7 | | | | | | 1018,0 |
| A804G10E | | 70,1 | 39,7 | | | | | | 1131,0 |

A80_G_E Ø 800mm

| A80_G_E Ø 800mm | | | | | | | | | | |
|------------------|---------------------|--|----|--|------|--|------|-------------------|-----|--|
| Model Modello | Fans Ventilatori | Sound pressure level 5m ^(e) Pressione Sonora a 5m ^(e) | | Power Consumption ^(b) Potenza Assorbita ^(b) | | Nominal Current ^(b) Corrente Nominale ^(b) | | Speed Velocità | | Packaging ^{(e) (f)} Imballo ^{(e) (f)} |
| | | Δ | Υ | Δ | Υ | Δ | Υ | Δ | Υ | |
| Ø 800mm | n° | dB(A) | | kW | | A | | RPM | | mm |
| A801G6E | 1 | 54 | 47 | 1,80 | 1,15 | 3,90 | 2,20 | 870 | 630 | 1950x1200x1900H |
| A801G8E | | | | | | | | | | |
| A801G10E | | | | | | | | | | |
| A802G6E | 2 | 56 | 49 | 3,60 | 2,30 | 7,80 | 4,40 | 870 | 630 | 3250x1200x1900H |
| A802G8E | | | | | | | | | | |
| A802G10E | | | | | | | | | | |
| A803G6E | 3 | 58 | 51 | 5,40 | 3,45 | 11,70 | 6,60 | 870 | 630 | 4550x1200x1900H |
| A803G8E | | | | | | | | | | |
| A803G10E | | | | | | | | | | |
| A804G6E | 4 | 59 | 52 | 7,20 | 4,60 | 15,60 | 8,80 | 870 | 630 | 5850x1200x1900H |
| A804G8E | | | | | | | | | | |
| A804G10E | | | | | | | | | | |

Notes / Note

(a) Capacity calculation with $\Delta T_1=10$ K, room temperature 0 °C / Rese calcolate con $\Delta T_1=10$ K, temperatura di cella 0 °C

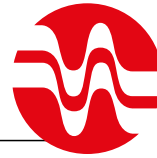
(b) Nominal data / Dati nominal

(c) According EN13487 / ISO 3744 / In accordo EN13487 / ISO 3744

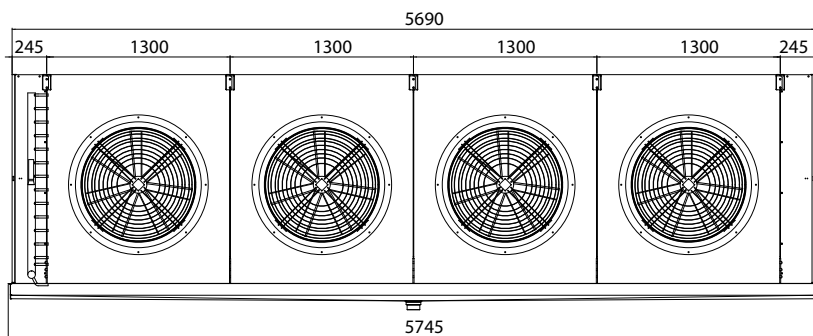
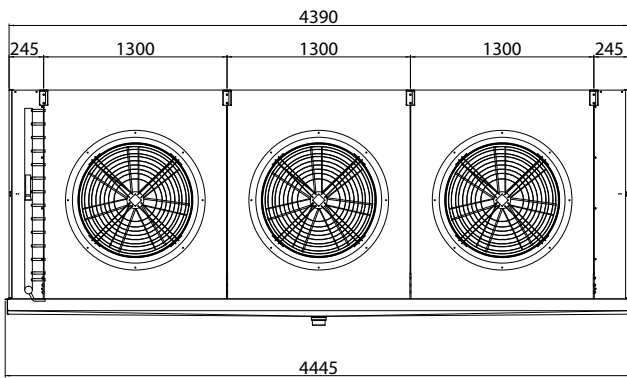
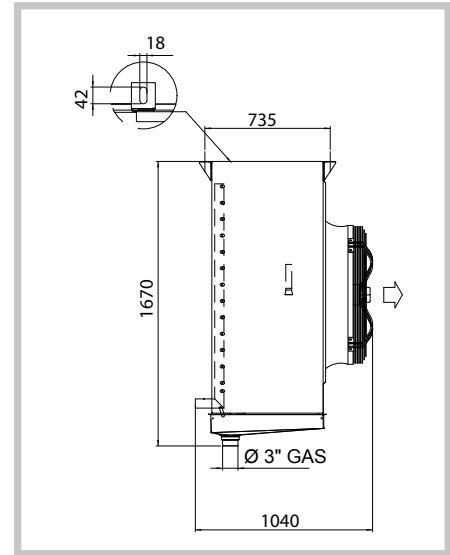
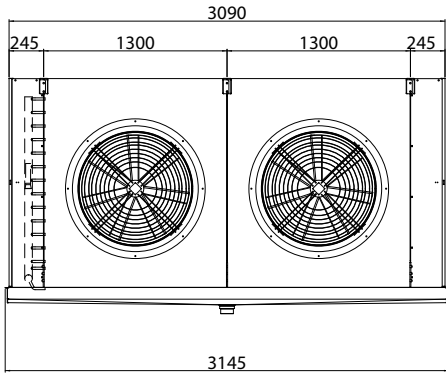
(d) Diameter valid for CE10 version / Diametri validi per versione CE10

(e) Dimension and weight refer to the standard execution and don't include any option. Contact Onda for specific drawing and weight
Dimensioni e peso sono riferiti all'esecuzione standard priva di accessori e opzioni. Per disegni e dati specifici contattare Onda

(f) For container shipment contact Onda / Per spedizione in container contattare Onda



A80_G_E Ø 800mm DIMENSIONS



Notes The dimensions of above drawing are only preliminary and must be always reconfirmed by our Tech. Dept. / Note: Le quote d'ingombro sono indicative e vanno sempre confermate dal nostro ufficio tecnico

Heat Exchange Finned Coils

- _ All finned coils of unit coolers are produced with copper pipes and aluminium fins with high efficiency pyramidal corrugation.
- _ The frame of finned coils is produced in galvanized steel with thickness suitable to weight of heat exchanger.
- _ All pipes are expanded on aluminium counter-endplates to avoid any contact between copper pipes and steel frame and therefore any possible pipe damage.
- _ Endplate holes corresponding to header nipples are larger to avoid that vibrations and dilatations can damage pipes.

External Frame

- _ Unit coolers are produced with galvanized steel frame, epoxy painted RAL9016.
- _ Fan cowls are high type to get max. performances and min. noise.

Fan Motors

- _ All Standard fans are 400V - 3F - 50Hz
- _ On request: fans 60 Hz available for all diameters
- _ Fans have external rotor, protection IP54, very high efficiency.
- _ Motors and fans are statically and dynamically balanced.

Test

- _ All coils are tested with dry air and are properly degreased.
- _ Standard design pressure is 10 bar.

Batterie di scambio termico

- _ Tutte le batterie a pacco alettato degli aerorefrigeratori sono realizzate con tubi in rame ed alette in alluminio con corrugazione piramidale ad alta efficienza.
- _ Il telaio delle batterie è realizzato in FeZn di spessore adeguato al peso dello scambiatore.
- _ Per eliminare problemi di rotture dei tubi tutte le mandrinature vengono eseguite su contropalle in alluminio affinché non ci sia contatto diretto tra i tubi di rame ed il telaio in ferro.
- _ I fori in corrispondenza dei nipi di alimentazione dei collettori vengono scaricati per permettere dilatazioni e vibrazioni senza che queste causino rotture dei tubi.

Carenatura

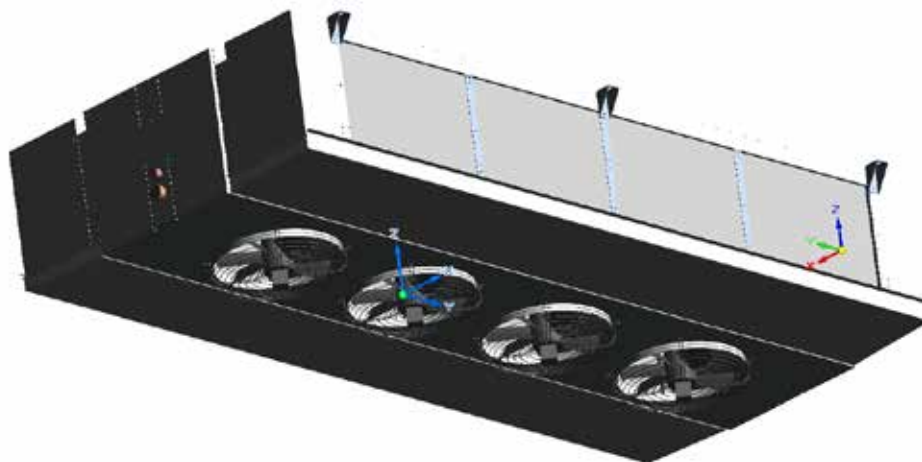
- _ Gli aerorefrigeratori sono eseguiti con carenatura in FeZn verniciato a polvere epossidica RAL9016.
- _ I bocchagli dei ventilatori sono del tipo a collare alto realizzati per ottenere le massime prestazioni e la minima rumorosità.

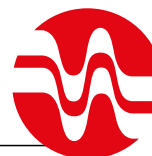
Elettroventilatori

- _ Tutti i motori standard sono 400V - 3F - 50Hz
- _ A richiesta sono disponibili per tutti i diametri le versioni a 60 Hz
- _ I motori sono del tipo a rotore esterno protezione IP54 ad altissima efficienza
- _ Motori e ventole bilanciati staticamente e dinamicamente

Collaudo

- _ Tutte le batterie sono collaudate con aria secca ed adeguatamente sgrassate.
- _ Per le versioni standard la pressione massima di esercizio è di 10 bar.



**120 models from 5 to 82 kw**

Onda dual discharge brine are designed and produced to be used in all most common applications of commercial and industrial refrigeration.

High quality of materials and very high efficiency of fans with external rotor, used for all series, lead to get a product with extreme quality and reliability.

120 modelli da 5 a 82 kw

Gli aerorefrigeratori biflusso Onda sono progettati e realizzati per essere applicati in tutte le più comuni applicazioni della refrigerazione commerciale ed industriale.

L'alta qualità dei materiali utilizzati e l'elevatissima efficienza dei ventilatori a rotore esterno, utilizzati su tutta le serie, ne fanno un prodotto di elevata qualità ed affidabilità.

CONSTRUCTION FEATURES**Unit Coolers Diameter 500 / 560 / 630 / 800 mm**

- Smooth Copper Pipes diameter 16mm
- Aluminium Fins with pyramidal corrugation spacing 4-6-8-10mm
- Frame in galvanized steel epoxy painted RAL9016
- Drip Tray in prepainted aluminium
- Copper headers with welding connections and pressure valve
- Suction fans with external rotor, triphase IP54 (400V - 3F - 50Hz)
- Fans double velocity D/Y with internal thermal protections
- Fixing supports in stainless steel
- Cowls in galvanized steel epoxy painted RAL9016 with high collar
- Single packaging in wooden crate
- Units are supplied with supports fixed to a pallet, in position ready for fitting on ceiling. Drip tray is supplied assembled.
- Units are supplied in position ready for fitting on ceiling. Drip tray is supplied disassembled (Only 500mm fans diameter units)
- Working Temperatures -40°C / +40°C
- Please contact ONDA technical dept. for lower temperatures.

Defrosting

- Electrical defrosting with heaters in stainless steel connected to terminal box IP54 located on a side of evaporator.
- Sprayed water defrosting (Room temperature >-5°C)
- Imbricated hot glycol defrosting
- We suggest circular heaters on cowls of fans for low temperatures.

CARATTERISTICHE COSTRUTTIVE**Evaporatori diametro 500 / 560 / 630 / 800 mm**

- Tubi in rame liscio diametro 16mm
- Alette con corrugazione piramidale in alluminio passo 4-6-8-10mm
- Carenatura in Fe/Zn verniciato a polvere epossidica RAL9016
- Vasca di raccolta condensa in alluminio preverniciato
- Collettori in rame con attacchi a saldare e valvola di controllo pressione
- Ventilatori a rotore esterno aspiranti trifase IP54 (400V - 3F - 50Hz)
- Ventilatori a doppia velocità D/Y con protezioni termiche interne
- Supporti di fissaggio in acciaio inox
- Convogliatori in FeZn verniciato a polvere epossidica RAL9016 con collare alto
- Imballo singolo in gabbie di legno
- Unità fornite in posizione di montaggio con con piedi fissati ad un bancale e bacinella montata.
- Unità fornite in posizione di montaggio con la bacinella smontata (Solo unità con ventilatori diametro 500mm)
- Temperature di funzionamento -40°C / +40°C
- Per temperature inferiori contattare l'ufficio tecnico Onda

Sbrinamento

- Sbrinamento elettrico con resistenze in acciaio inossidabile fornite collegate alla scatola di derivazione IP54 posta all'interno del fianco dell'evaporatore
- Sbrinamento ad acqua a pioggia (Temperatura cella >-5°C)
- Sbrinamento a glicole caldo embricato
- Per funzionamento in bassa temperatura sono consigliate le resistenze circolari sui bocchigli dei ventilatori

500

AD50_B_B Ø 500mm

| Model Modello | Fans Ventilatori | Fins step Passo alette | Capacity ΔT_1 10K ^(a) Rese ΔT_1 10K ^(a) | | Air flow m ³ /h Portata aria m ³ /h | | Air Throw m Freccia aria m | | Surface m ² Superficie m ² | Internal Volume Volume interno |
|------------------|---------------------|---------------------------|--|------------|--|------------|-------------------------------|------------|---|-----------------------------------|
| | | | Δ | Υ | Δ | Υ | Δ | Υ | m ² | L |
| AD501B4B40 | 1 | 4 | 8,6 | 8,1 | 7800 | 5850 | 16 | 10 | 62,4 | 6,9 |
| AD501B6B40 | | | 14,6 | 11,6 | 7150 | 5300 | 15 | 10 | 93,6 | 10,3 |
| AD501B8B40 | | | 15,1 | 13,5 | 6600 | 4800 | 14 | 9 | 124,8 | 13,7 |
| AD502B4B40 | 2 | | 18,3 | 17,1 | 15550 | 11650 | 19 | 12 | 124,8 | 12,0 |
| AD502B6B40 | | | 25,8 | 23,6 | 14300 | 10550 | 18 | 12 | 187,3 | 20,6 |
| AD502B8B40 | | | 31,9 | 28,2 | 13200 | 9550 | 17 | 11 | 249,7 | 27,5 |
| AD503B4B40 | 3 | | 33,8 | 29,1 | 23250 | 17450 | 22 | 14 | 186,3 | 18,0 |
| AD503B6B40 | | | 42,2 | 38,1 | 21450 | 15850 | 20 | 13 | 280,9 | 30,9 |
| AD503B8B40 | | | 43,3 | 39 | 19800 | 14300 | 19 | 12 | 374,5 | 40,2 |
| AD504B4B40 | 4 | | 43,8 | 40,4 | 31000 | 23300 | 23 | 15 | 249,7 | 27,5 |
| AD504B6B40 | | | 53,2 | 48,5 | 28600 | 21100 | 22 | 14 | 374,5 | 41,2 |
| AD504B8B40 | | | 65,5 | 57,6 | 26350 | 19050 | 20 | 13 | 498,8 | 55,0 |
| AD505B4B40 | 5 | 49,5 | 44,5 | 38750 | 29100 | 25 | 16 | 312,1 | 34,4 | |
| AD505B6B40 | | 72,3 | 52,8 | 35750 | 26400 | 23 | 15 | 468,1 | 51,6 | |
| AD505B8B40 | | 82,3 | 72,4 | 32950 | 23850 | 22 | 14 | 624,2 | 68,7 | |

Notes / Note

(a) Capacity calculation with $\Delta T_1=10$ K, room temperature 0 °C / Rese calcolate con $\Delta T_1=10$ K, temperatura di cella 0 °C

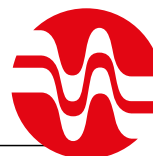
(b) Nominal data / Dati nominal

(c) According EN13487 / ISO 3744 / In accordo EN13487 / ISO 3744

(d) Diameter valid for CE10 version / Diametri validi per versione CE10

(e) Dimension and weight refer to the standard execution and don't include any option. Contact Onda for specific drawing and weight
Dimensioni e peso sono riferiti all'esecuzione standard priva di accessori e opzioni. Per disegni e dati specifici contattare Onda

(f) For container shipment contact Onda / Per spedizione in container contattare Onda


AD50_B_B Ø 500mm

| Model Modello | Fans Ventilatori | Fins step Passo alette | Capacity ΔT_1 10K ^(a) | | Air flow m ³ /h | | Air Throw m | | Surface m ² | Internal Volume |
|------------------|---------------------|---------------------------|--|------------|--------------------------------|------------|----------------|------------|---------------------------|-----------------|
| | | | Resa ΔT_1 10K ^(a) | | Portata aria m ³ /h | | Freccia aria m | | Superficie m ² | Volume interno |
| | n° | mm | Δ | Υ | Δ | Υ | Δ | Υ | m ² | L |
| AD501B4B60 | 1 | 6 | 7,7 | 7,3 | 8050 | 6100 | 17 | 11 | 42,4 | 6,9 |
| AD501B6B60 | | | 11,3 | 8,8 | 7550 | 5650 | 16 | 10 | 63,7 | 10,3 |
| AD501B8B60 | | | 13,9 | 12,5 | 7050 | 5200 | 15 | 9 | 84,9 | 13,7 |
| AD502B4B60 | 2 | | 16,4 | 15,3 | 16050 | 12200 | 20 | 13 | 84,9 | 12,0 |
| AD502B6B60 | | | 23,3 | 21,4 | 15050 | 11250 | 19 | 12 | 127,3 | 20,6 |
| AD502B8B60 | | | 29,3 | 25,6 | 14100 | 10350 | 17 | 11 | 169,8 | 27,5 |
| AD503B4B60 | 3 | | 25,6 | 14,7 | 24100 | 18250 | 22 | 15 | 126,4 | 18,0 |
| AD503B6B60 | | | 37,8 | 31,8 | 22550 | 16850 | 21 | 14 | 191,0 | 30,9 |
| AD503B8B60 | | | 40 | 36,3 | 21150 | 15550 | 20 | 13 | 254,7 | 40,2 |
| AD504B4B60 | 4 | | 36,3 | 31,4 | 32100 | 24350 | 24 | 16 | 168,5 | 27,5 |
| AD504B6B60 | | | 48 | 43,8 | 30050 | 22450 | 23 | 15 | 254,7 | 41,2 |
| AD504B8B60 | | | 60,1 | 50,7 | 28150 | 20700 | 21 | 14 | 339,0 | 55,0 |
| AD505B4B60 | 5 | | 42,4 | 39,5 | 40150 | 30400 | 26 | 17 | 212,2 | 34,4 |
| AD505B6B60 | | | 52,1 | 48,3 | 37600 | 28050 | 24 | 16 | 318,3 | 51,6 |
| AD505B8B60 | | | 75,4 | 63,3 | 35200 | 25900 | 23 | 15 | 424,4 | 68,7 |

500

AD50_B_B Ø 500mm

| Model Modello | Fans Ventilatori | Defrosting Sbrinamento | | | | Connections ^(d) Attacchi ^(d) | | Dry weight Peso a Vuoto |
|------------------|---------------------|---------------------------|------|-----|------|---|--------|----------------------------|
| | | E | EL | EV | W | in | out | |
| Ø 500mm | n° | kW | kW | kW | m3/h | mm | | kg |
| AD501B4B | 1 | 5,6 | 4,2 | 0,7 | 4 | 1" | 1" | 131 |
| AD501B6B | | 9,9 | 5,7 | | | | | 150 |
| AD501B8B | | 9,9 | 5,7 | | | | | 166 |
| AD502B4B | 2 | 11,2 | 8,4 | 1,4 | 8 | 1 1/4" | 1 1/4" | 229 |
| AD502B6B | | 19,8 | 11,4 | | | | | 263 |
| AD502B8B | | 19,8 | 11,4 | | | | | 291 |
| AD503B4B | 3 | 16,8 | 12,6 | 2,1 | 12 | 1 1/2" | 1 1/2" | 327 |
| AD503B6B | | 29,7 | 17,1 | | | | | 376 |
| AD503B8B | | 29,7 | 17,1 | | | | | 416 |
| AD504B4B | 4 | 22,4 | 16,8 | 2,8 | 16 | 2" | 2" | 425 |
| AD504B6B | | 39,6 | 22,8 | | | | | 489 |
| AD504B8B | | 39,6 | 22,8 | | | | | 541 |
| AD505B4B | 5 | 28,0 | 21,0 | 3,5 | 20 | 2 1/2" | 2 1/2" | 523 |
| AD505B6B | | 49,5 | 28,5 | | | | | 602 |
| AD505B8B | | 49,5 | 28,5 | | | | | 666 |

AD50_B_B Ø 500mm

| Model Modello | Fans Ventilatori | Sound pressure level 5m ^(e) Pressione Sonora a 5m ^(e) | | Power Consumption ^(b) Potenza Assorbita ^(b) | | Nominal Current ^(b) Corrente Nominale ^(b) | | Speed Velocità | | Packaging ^{(e) (f)} Imballo ^{(e) (f)} |
|------------------|---------------------|--|----|--|------|--|------|-------------------|------|--|
| | | Δ | Υ | Δ | Υ | Δ | Υ | Δ | Υ | LxWxH |
| Ø 500mm | n° | dB(A) | | kW | | A | | RPM | | mm |
| AD501B4B | 1 | 51 | 46 | 0,77 | 0,48 | 1,70 | 0,84 | 1300 | 1025 | 1240x800x1800H |
| AD501B6B | | | | | | | | | | |
| AD501B8B | | | | | | | | | | |
| AD502B4B | 2 | 54 | 49 | 1,54 | 0,96 | 3,40 | 1,68 | 1300 | 1025 | 1980x800x1800H |
| AD502B6B | | | | | | | | | | |
| AD502B8B | | | | | | | | | | |
| AD503B4B | 3 | 55 | 50 | 2,31 | 1,44 | 5,10 | 2,52 | 1300 | 1025 | 2720x800x1800H |
| AD503B6B | | | | | | | | | | |
| AD503B8B | | | | | | | | | | |
| AD504B4B | 4 | 56 | 51 | 3,08 | 1,92 | 6,80 | 3,36 | 1300 | 1025 | 3460x800x1800H |
| AD504B6B | | | | | | | | | | |
| AD504B8B | | | | | | | | | | |
| AD505B4B | 5 | 57 | 52 | 3,85 | 2,40 | 8,50 | 4,20 | 1300 | 1025 | 4200x800x1800H |
| AD505B6B | | | | | | | | | | |
| AD505B8B | | | | | | | | | | |

Notes / Note

(a) Capacity calculation with $\Delta T_1=10$ K, room temperature 0 °C / Rese calcolate con $\Delta T_1=10$ K, temperatura di cella 0 °C

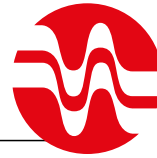
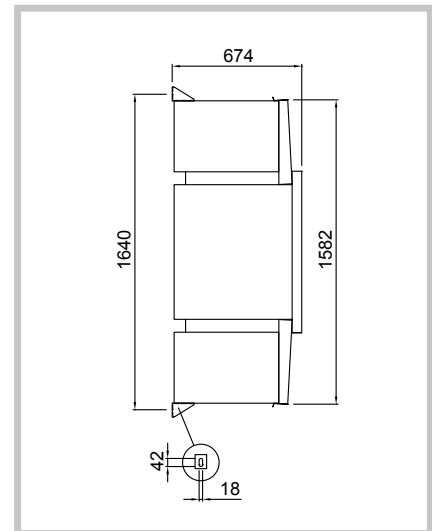
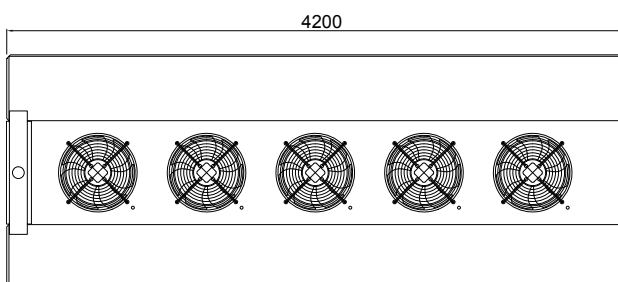
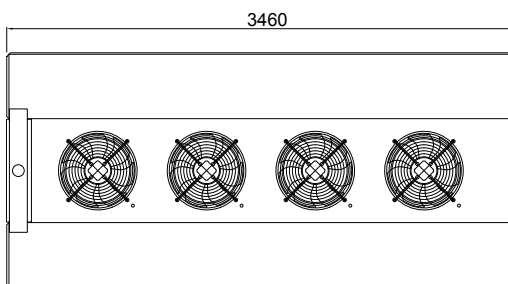
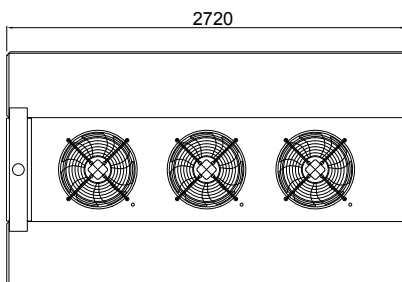
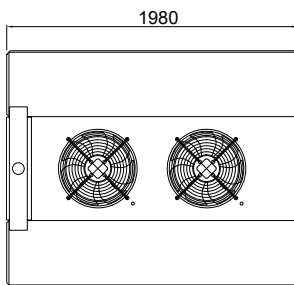
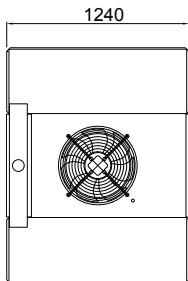
(b) Nominal data / Dati nominal

(c) According EN13487 / ISO 3744 / In accordo EN13487 / ISO 3744

(d) Diameter valid for CE10 version / Diametri validi per versione CE10

(e) Dimension and weight refer to the standard execution and don't include any option. Contact Onda for specific drawing and weight
Dimensioni e peso sono riferiti all'esecuzione standard priva di accessori e opzioni. Per disegni e dati specifici contattare Onda

(f) For container shipment contact Onda / Per spedizione in container contattare Onda

**AD50_B_B Ø 500mm DIMENSIONS**

500

AD50_B_B LN Ø 500mm

| Model Modello | Fans Ventilatori | Fins step Passo alette | Capacity ΔT_1 , 10K ^(a) Resa ΔT_1 , 10K ^(a) | | Air flow m ³ /h Portata aria m ³ /h | | Air Throw m Freccia aria m | | Surface m ² Superficie m ² | Internal Volume Volume interno |
|------------------|---------------------|---------------------------|--|-------|--|-------|-------------------------------|-------|---|-----------------------------------|
| | | | Δ | Y | Δ | Y | Δ | Y | m ² | L |
| AD501B4B40 LN | 1 | 4 | 7,8 | 6,9 | 5000 | 3300 | 6 | 4 | 62,4 | 6,9 |
| AD501B6B40 LN | | | 9,5 | 7,5 | 4600 | 2900 | 5 | 3 | 93,6 | 10,3 |
| AD501B8B40 LN | | | 12,8 | 8,5 | 4250 | 2600 | 5 | 3 | 124,8 | 13,7 |
| AD502B4B40 LN | 2 | | 16,5 | 14,4 | 10000 | 6550 | 7 | 4 | 124,8 | 12,0 |
| AD502B6B40 LN | | | 22,5 | 17 | 9200 | 5800 | 6 | 4 | 187,3 | 20,6 |
| AD502B8B40 LN | | | 26,7 | 15,5 | 8450 | 5150 | 6 | 4 | 249,7 | 27,5 |
| AD503B4B40 LN | 3 | | 16 | 13,9 | 15000 | 9800 | 8 | 5 | 186,3 | 18,0 |
| AD503B6B40 LN | | | 35,5 | 18,8 | 13800 | 8650 | 7 | 5 | 280,9 | 30,9 |
| AD503B8B40 LN | | | 37,2 | 26,4 | 12700 | 7700 | 7 | 4 | 374,5 | 40,2 |
| AD504B4B40 LN | 4 | | 36,6 | 29,5 | 19950 | 13050 | 8 | 5 | 248,4 | 27,5 |
| AD504B6B40 LN | | | 41,4 | 34,7 | 18400 | 11550 | 8 | 5 | 374,5 | 41,2 |
| AD504B8B40 LN | | | 41,5 | 34,3 | 16950 | 10250 | 7 | 5 | 498,8 | 55,0 |
| AD505B4B40 LN | 5 | 42,6 | 37,1 | 24950 | 16300 | 9 | 6 | 312,1 | 34,4 | |
| AD505B6B40 LN | | 50,7 | 42,7 | 23000 | 14450 | 8 | 5 | 468,1 | 51,6 | |
| AD505B8B40 LN | | 66,1 | 46,5 | 21150 | 12800 | 8 | 5 | 623,6 | 68,7 | |

Notes / Note

(a) Capacity calculation with $\Delta T_1=10$ K, room temperature 0 °C / Rese calcolate con $\Delta T_1=10$ K, temperatura di cella 0 °C

(b) Nominal data / Dati nominal

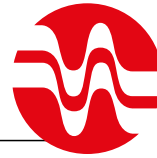
(c) According EN13487 / ISO 3744 / In accordo EN13487 / ISO 3744

(d) Diameter valid for CE10 version / Diametri validi per versione CE10

(e) Dimension and weight refer to the standard execution and don't include any option. Contact Onda for specific drawing and weight

Dimensioni e peso sono riferiti all'esecuzione standard priva di accessori e opzioni. Per disegni e dati specifici contattare Onda

(f) For container shipment contact Onda / Per spedizione in container contattare Onda


AD50_B_B LN Ø 500mm

| Model Modello | Fans Ventilatori | Fins step Passo alette | Capacity ΔT_1 10K ^(a) Resa ΔT_1 10K ^(a) | | Air flow m ³ /h Portata aria m ³ /h | | Air Throw m Freccia aria m | | Surface m ² Superficie m ² | Internal Volume |
|------------------|---------------------|---------------------------|--|------------|--|------------|-------------------------------|------------|---|--------------------|
| | | | Δ | Υ | Δ | Υ | Δ | Υ | m ² | L |
| AD501B4B60 LN | 1 | 6 | 6,9 | 6,1 | 5200 | 3450 | 6 | 4 | 42,4 | 6,9 |
| AD501B6B60 LN | | | 8,3 | 6,7 | 4850 | 3150 | 5 | 4 | 63,7 | 10,3 |
| AD501B8B60 LN | | | 11,6 | 8 | 4550 | 2850 | 5 | 3 | 84,9 | 13,7 |
| AD502B4B60 LN | 2 | | 14,6 | 12,2 | 10350 | 6900 | 7 | 5 | 84,9 | 12,0 |
| AD502B6B60 LN | | | 20,3 | 12,6 | 9700 | 6250 | 7 | 4 | 127,3 | 20,6 |
| AD502B8B60 LN | | | 22,9 | 14,6 | 9050 | 5650 | 6 | 4 | 169,8 | 27,5 |
| AD503B4B60 LN | 3 | | 14 | 12,3 | 15550 | 10350 | 8 | 5 | 127,3 | 18,0 |
| AD503B6B60 LN | | | 20,4 | 17,2 | 14550 | 9350 | 7 | 5 | 191,0 | 30,9 |
| AD503B8B60 LN | | | 34,5 | 25,2 | 13600 | 8500 | 7 | 4 | 254,7 | 40,2 |
| AD504B4B60 LN | 4 | | 30 | 24,2 | 20700 | 13800 | 8 | 5 | 168,5 | 27,5 |
| AD504B6B60 LN | | | 37,7 | 32 | 19350 | 12450 | 8 | 5 | 254,7 | 41,2 |
| AD504B8B60 LN | | | 38,9 | 32,8 | 18150 | 11300 | 7 | 5 | 339,5 | 55,0 |
| AD505B4B60 LN | 5 | | 37,7 | 30,2 | 25850 | 17250 | 9 | 6 | 210,7 | 34,4 |
| AD505B6B60 LN | | | 46,2 | 39,4 | 24200 | 15600 | 8 | 6 | 318,3 | 51,6 |
| AD505B8B60 LN | | | 56,4 | 32,5 | 22650 | 14100 | 8 | 5 | 423,8 | 68,7 |

500

AD50_B_B LN Ø 500mm

| Model Modello | Fans Ventilatori | Defrosting Sbrinamento | | | | Connections ^(d) Attacchi ^(d) | | Dry weight Peso a Vuoto |
|------------------|---------------------|---------------------------|------|-----|------|---|--------|----------------------------|
| | | E | EL | EV | W | in | out | |
| Ø 500mm | n° | kW | kW | kW | m3/h | mm | | kg |
| AD501B4B LN | 1 | 5,6 | 4,2 | 0,7 | 4 | 1" | 1" | 131 |
| AD501B6B LN | | 9,9 | 5,7 | | | | | 150 |
| AD501B8B LN | | 9,9 | 5,7 | | | | | 166 |
| AD502B4B LN | 2 | 11,2 | 8,4 | 1,4 | 8 | 1 1/4" | 1 1/4" | 229 |
| AD502B6B LN | | 19,8 | 11,4 | | | | | 263 |
| AD502B8B LN | | 19,8 | 11,4 | | | | | 291 |
| AD503B4B LN | 3 | 16,8 | 12,6 | 2,1 | 12 | 1 1/2" | 1 1/2" | 327 |
| AD503B6B LN | | 29,7 | 17,1 | | | | | 376 |
| AD503B8B LN | | 29,7 | 17,1 | | | | | 416 |
| AD504B4B LN | 4 | 22,4 | 16,8 | 2,8 | 16 | 2" | 2" | 425 |
| AD504B6B LN | | 39,6 | 22,8 | | | | | 489 |
| AD504B8B LN | | 39,6 | 22,8 | | | | | 541 |
| AD505B4B LN | 5 | 28,0 | 21,0 | 3,5 | 20 | 2 1/2" | 2 1/2" | 523 |
| AD505B6B LN | | 49,5 | 28,5 | | | | | 602 |
| AD505B8B LN | | 49,5 | 28,5 | | | | | 666 |

AD50_B_B LN Ø 500mm

| Model Modello | Fans Ventilatori | Sound pressure level 5m ^(e) Pressione Sonora a 5m ^(e) | | Power Consumption ^(b) Potenza Assorbita ^(b) | | Nominal Current ^(b) Corrente Nominale ^(b) | | Speed Velocità | | Packaging ^{(e) (f)} Imballo ^{(e) (f)} |
|------------------|---------------------|--|----|--|------|--|------|-------------------|-----|--|
| | | Δ | Υ | Δ | Υ | Δ | Υ | Δ | Υ | LxWxH |
| Ø 500mm | n° | dB(A) | | kW | | A | | RPM | | mm |
| AD501B4B LN | 1 | 41 | 37 | 0,29 | 0,15 | 0,74 | 0,36 | 880 | 590 | 1240x800x1800H |
| AD501B6B LN | | | | | | | | | | |
| AD501B8B LN | | | | | | | | | | |
| AD502B4B LN | 2 | 44 | 40 | 0,58 | 0,30 | 1,48 | 0,72 | 880 | 590 | 1980x800x1800H |
| AD502B6B LN | | | | | | | | | | |
| AD502B8B LN | | | | | | | | | | |
| AD503B4B LN | 3 | 45 | 41 | 0,87 | 0,45 | 2,22 | 1,08 | 880 | 590 | 2720x800x1800H |
| AD503B6B LN | | | | | | | | | | |
| AD503B8B LN | | | | | | | | | | |
| AD504B4B LN | 4 | 46 | 42 | 1,16 | 0,60 | 2,96 | 1,44 | 880 | 590 | 3460x800x1800H |
| AD504B6B LN | | | | | | | | | | |
| AD504B8B LN | | | | | | | | | | |
| AD505B4B LN | 5 | 47 | 43 | 1,45 | 0,75 | 3,70 | 1,80 | 880 | 590 | 4200x800x1800H |
| AD505B6B LN | | | | | | | | | | |
| AD505B8B LN | | | | | | | | | | |

Notes / Note

(a) Capacity calculation with $\Delta T_1=10$ K, room temperature 0 °C / Rese calcolate con $\Delta T_1=10$ K, temperatura di cella 0 °C

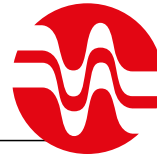
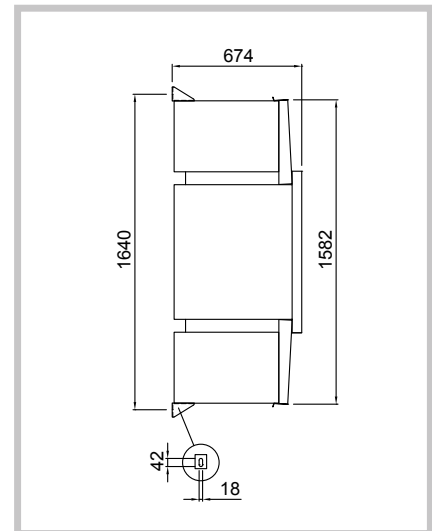
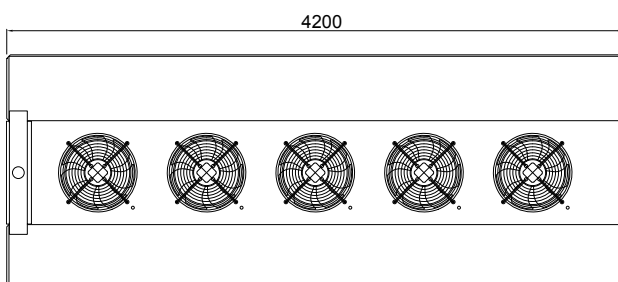
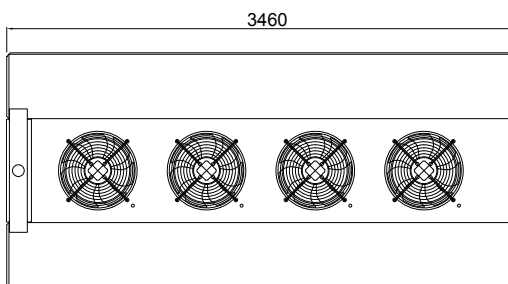
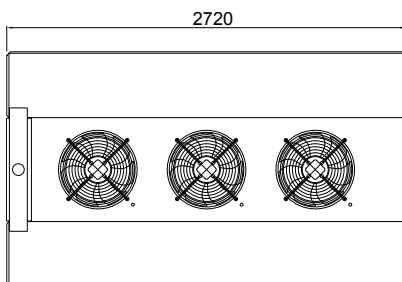
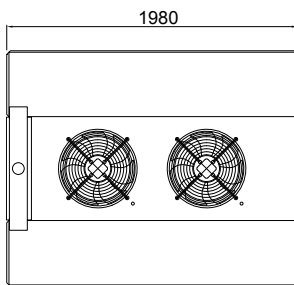
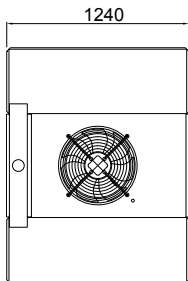
(b) Nominal data / Dati nominal

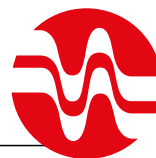
(c) According EN13487 / ISO 3744 / In accordo EN13487 / ISO 3744

(d) Diameter valid for CE10 version / Diametri validi per versione CE10

(e) Dimension and weight refer to the standard execution and don't include any option. Contact Onda for specific drawing and weight
Dimensioni e peso sono riferiti all'esecuzione standard priva di accessori e opzioni. Per disegni e dati specifici contattare Onda

(f) For container shipment contact Onda / Per spedizione in container contattare Onda

**AD50_B_B LN Ø 500mm DIMENSIONS**

**GARANZIA**

A - Onda S.p.A. garantisce l'assenza di vizi e difetti nella lavorazione e nei materiali nei Prodotti per 18 mesi dalla data della consegna.

Pertanto ove, durante il periodo di garanzia, i contestati difetti dei Prodotti risultino oggettivamente fondati e siano riconosciuti per iscritto da Onda S.p.A., quest'ultima provvederà gratuitamente alla riparazione o, a sua discrezione, alla sostituzione dei Prodotti difettosi, con consegna effettuata franco fabbrica (Ex Works – Incoterms 2000) Stabilimento di Onda S.p.A. in Via Lord Baden Powell, 11 – 36045 Lonigo (VI).

B - Pena di decadenza dalla garanzia, il Cliente dovrà denunciare per iscritto, a mezzo raccomandata con ricevuta di ritorno, i vizi o i difetti riscontrati entro e non oltre 10 (dieci) giorni dal ricevimento dei Prodotti o evidenziati dalla messa in funzione dell'impianto, oppure, trattandosi di vizi e/o difetti occulti, entro e non oltre 10 (dieci) giorni dalla scoperta degli stessi. In questo caso, l'onere della prova della data della scoperta graverà sul Cliente.

C - Onda S.p.A. garantisce inoltre che i Prodotti sono fabbricati in conformità alle leggi italiane e alle normative comunitarie vigenti alla data di conferma da parte di Onda S.p.A. del relativo ordine del Cliente.

Salvo diverso accordo scritto tra le parti, tutte le altre spese accessorie agli interventi di sostituzione e/o di riparazione, saranno a carico e a rischio del Cliente.

D - La garanzia è esclusa qualora i vizi o difetti dei Prodotti siano stati determinati dalle seguenti cause:

- Naturale usura e deterioramento.
- Riparazioni, manomissioni o modifiche non autorizzate.
- Uso e applicazione impropri.
- Eccessiva sollecitazione termica, anche occasionale.
- Eccessiva sollecitazione elettrica o meccanica.
- Mancato rispetto dei parametri funzionali e ambientali indicati da Onda S.p.A. per il corretto impiego e funzionamento dei Prodotti.
- Installazione dei Prodotti difforme da quella indicate nelle specifiche tecniche fornite da Onda S.p.A.
- Mancata messa a terra dello scambiatore.
- Qualsiasi altra causa imputabile a negligenza del Cliente.

E - La garanzia è inoltre esclusa in caso di:

- Eventuale non conformità dei Prodotti a normative italiane e/o comunitarie entrate in vigore dopo la data della trasmissione della conferma d'ordine di Onda S.p.A.;
- Eventuale non conformità dei Prodotti a leggi e/o normative in vigore nel luogo in cui i Prodotti sono installati e/o assemblati dal Cliente e/o nel luogo di finale utilizzazione dei Prodotti, qualora il Cliente non abbia espressamente richiesto la conformità dei Prodotti a tali leggi e/o normative e non abbia regolarmente informato ONDA S.p.A. del loro contenuto prima della data di trasmissione della conferma d'ordine di quest'ultima. Resta inteso che la presente limitazione si intende efficace anche con riferimento a specifiche normative vigenti in Stati dell'Unione Europea ed applicabili in via autonoma rispetto alle normative comunitarie.

F - Il Cliente non dovrà vendere o commercializzare Prodotti non conformi alle leggi e/o normative indicate nella precedente lettera E. In caso contrario, il Cliente manleverà ONDA S.p.A. da ogni danno e/o perdita dalla stessa sofferto in seguito a contestazioni, sollevate in via giudiziale o stragiudiziale, da qualsiasi soggetto terzo o da pubblica autorità in conseguenza della fabbricazione da parte di ONDA S.p.A. di prodotti non conformi alle summenzionate leggi e/o normative.

G - Ferma restando l'applicazione del DPR 224/1988, in materia di responsabilità per danno da prodotti difettosi, e la responsabilità di Onda S.p.A. in caso di dolo o colpa grave, quest'ultima non sarà in alcun caso responsabile per i danni diretti, indiretti o incidentali che dovessero in qualsiasi modo derivare dalla difettosità dei Prodotti.

WARRANTY

A - Onda S.p.A. warrants that the Products shall be free from defects in material and workmanship for a period of 18 months from the date of the delivery.

Therefore, should Onda S.p.A., within the warranty period, acknowledge and recognise in writing the existence of the defects in the products and said defects be materially grounded, Onda S.p.A. shall, at its discretion, repair the defective Products at no costs for the Client or replace them by delivering the substitutive products Ex works (Incoterms 2000) at Onda S.p.A.'s premises (Via Lord Baden Powell, 11 – 36045 Lonigo (VI) – Italy).

B - Subject to loss of the warranty, notice of any defect shall be given by the Client in writing with return receipt registered letter within, and not later than, 10 (ten) days from the date of receipt of the products or from the start up of the plant. Subject to loss of the warranty, notice of any latent defect of the Products by the Client shall be given in writing, by return receipt registered letter, within and not later than 10 (ten) days from the date of the relevant discovery. It is hereby understood that the burden of the proof of the date of the discovery shall be borne by the Client.

C - Onda S.p.A. also warrants that the Products are manufactured in compliance with the Italian and European Laws and Regulations in force on the date of the confirmation by Onda S.p.A. of the relevant Client's order. Unless otherwise expressly agreed in writings by the parties, Client shall bear any other additional expenses related to the operations of repairing or replacing of the defective products.

D - This warranty shall not apply should the defects of the Products be caused by:

- Natural wear and tear.
- Unauthorised repairs, interventions or modifications.
- Unsuitable use or application.
- Thermal overexposure, also when occasional.
- Electrical or mechanical over-stress.
- Failure of respecting the functional and environmental parameters suggested by Onda S.p.A. for the correct use and exploitation of the products.
- Installation of the products not in compliance with the technical specifications provided by Onda S.p.A.
- Missing earth grounding.
- Any other cause due to the Client's negligence.

E - This warranty shall also not apply in case of:

- Non compliance of the Products with Italian and European Laws and/or Regulations entered in force after the date of transmission of the order confirmation by Onda S.p.A..
- Non compliance of the Products with Laws and/or Regulations in force in the place where the Products are installed and/or assembled by the Client and/or in the place of their final use, should the Client not expressly require the conformity of the Products to said Laws and Regulations and not duly inform Onda S.p.A. of their content before the date of transmission of the latter's order confirmation. This limitation of the warranty is also applicable with reference to peculiar Laws and Regulations valid and binding in States of the European Union independently of the European Laws and Regulations.

F - The Client shall not sell or market Products not in compliance with the Laws and Regulations mentioned under letter E above. In the negative, the Client shall keep ONDA S.p.A. harmless of any damage or loss suffered by the latter, due to any third party's and/or authority's claim raised as a consequence of the manufacture by ONDA S.p.A. of Products not in compliance with the above mentioned Laws and Regulations.

G - Without prejudice to the application of DPR 224/1988 on product liability and liability for gross negligence or wilful misconduct, Onda S.p.A. shall never be liable for direct, indirect or occasional damages which in any manner derived from defective products.



ONDA S.p.A.

onda@onda-it.com
www.onda-it.com

PLANT 1 Headquarters

Via Dante Alighieri, 27B
36065 Mussolente (VI)
Italy
t. +39 0424 87633

PLANT 2

Via L. Baden Powell, 11
36045 Lonigo (VI)
Italy
t. +39 0444 720720

PLANT 3

Via Vittoria, 158A
36065 Mussolente (VI)
Italy
t. +39 0424 87506

PLANT 4

Onda USA L.L.C.
600 London Rd
Delaware, OH 43015
t. +1 614 321 3342

Onda France S.A.R.L.

320, Avenue Berthelot
69008 Lyon France
t. +33 472784606
m. +33 608341000
www.onda-fr.com
onda@onda-fr.com

Onda USA L.L.C.

600 London Rd
Delaware, OH 43015
t. +1 614 321 3342
www.onda-us.com
onda@onda-us.com

Onda RU

Mayakovskogo Street, 18a,
Khimki,
Moscow Region,
Russia 141400
t. +7 495 971 88 53
m. +7 916 676 16 54
www.onda-it.com
info@onda-ru.com

Onda Shanghai

Heat Exchanger Co., Ltd.
瓯蒨哒 (上海) 热交换有限公司
Shanghai, Changning District,
Anhua Road 492,
Building 1 Tower A, Room 126
上海市长宁区安化路492号1幢
(A座) 126室A092
t. +86 021 6056 4838 (ext.1000)
m. +33 6 08 34 10 00