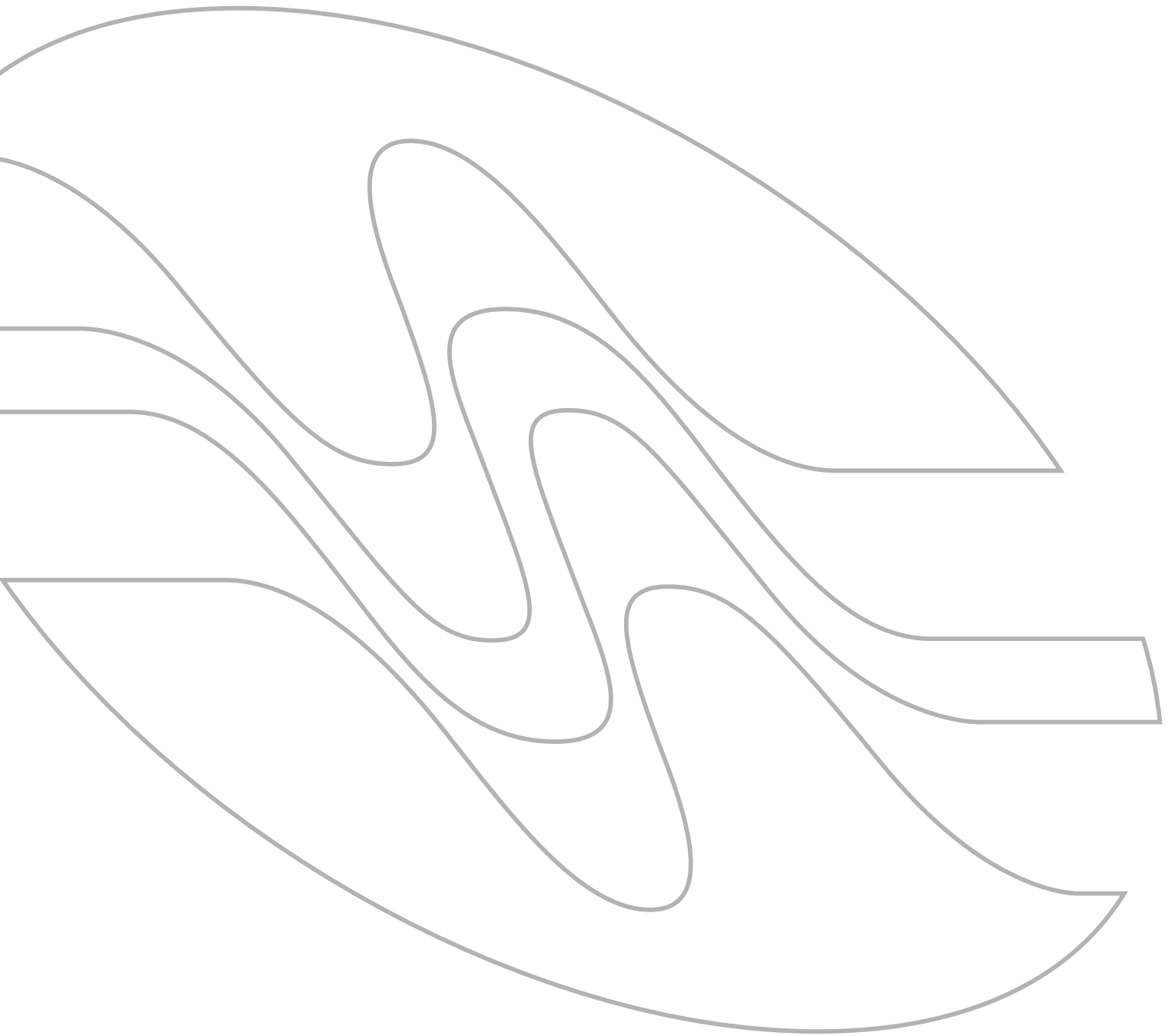
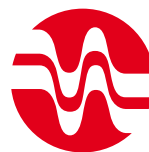


LIQUID RECEIVERS

**RL/RL-V**







## New Onda generation

### INFORMAZIONI TECNICHE

Le principali applicazioni dei nostri ricevitori di liquido sono il contenimento della carica di refrigerante in caso di intervento sull'impianto e l'assorbimento delle variazioni di carico del sistema.

I ricevitori di liquido RL e RL-V hanno capacità d'accumulo compresa tra 5 e 760 litri circa.

Su richiesta vengono realizzati ricevitori fino a 5000 litri (contattare il ns. Ufficio Commerciale).

Due serie sono disponibili:

- Ricevitori di liquido orizzontali RL .
- Ricevitori di liquido verticali RL-V.

I dati dimensionali contenuti in questo catalogo devono intendersi come indicativi in quanto soggetti a tolleranze di fabbricazione. Ci riserviamo di apportare modifiche a tali dati senza alcun preavviso.

### MATERIALI

La costruzione standard dei ricevitori di liquido RL e RL-V prevede l'utilizzo di acciaio al carbonio.

Le connessioni lato refrigerante sono con attacco a saldare o del tipo Rotalock.

### PROVE, NORMATIVE, LIMITI D'IMPIEGO

Tutti i ricevitori di liquido sono sottoposti a prove di pressione ai valori e con le modalità previste dalle sotto citate omologazioni. Il montaggio, l'installazione o la giunzione permanente di elementi e/o accessori devono essere conformi alle norme vigenti. I requisiti essenziali di sicurezza dei ricevitori di liquido, in quanto recipienti a pressione, sono garantiti dal rispetto della Direttiva 97/23/CE in fase di progettazione meccanica, di scelta ed uso dei materiali, di costruzione e di controllo, di prova a pressione e di documentazione finale. Sono inoltre disponibili ricevitori di liquido in accordo alla normativa ASME; per tale richiesta contattare il nostro Ufficio Commerciale.

I limiti d'impiego di temperatura e pressione sono riassunti nella tabella seguente.

### TECHNICAL INFORMATION

The main applications of our liquid receivers are the storage of full charge of refrigerant in case of intervention on the plant and the absorption of the load variations system.

Liquid receivers RL and RL-V have a storage volumes varying from about 5 to 760 litres.

Liquid receivers up to 5000 litres are available on request (please contact our Sales Department).

Two series are available:

- Horizontal liquid receivers RL.
- Vertical liquid receivers RL-V and RV.

Dimensional data contained in this catalogue are to be intended indicative taking into account the manufacturing tolerances. We reserve the right to make changes to this catalogue without prior notice.

### MATERIALS

Standard construction of RL and RL-V liquid receivers is carbon steel.

Refrigerant side connections are soldering or Rotalock type.

### TESTS, CODES & STANDARDS, WORKING LIMITS

Each liquid receiver is pressure tested by procedures according to the below mentioned certifications.

The assembling, installation and/or accessories permanent joining must be in compliance with the applicable Laws and/or Regulations. The essential safety requirements, being the liquid receiver a pressure vessel, are in compliance with 97/23/EC Directive for materials, design, manufacturing, proof test and final documentation. Receivers according to ASME code are also available; please contact our Sale Dept. for request. Temperature and pressure working limits are shown in the table below.



### REALIZZAZIONE DI PRODOTTI PERSONALIZZATI

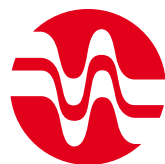
### CUSTOMIZED PRODUCTS DESIGN & MANUFACTURING

Ricevitori di liquido RL-V, RL / Liquid Receivers RL-V, RL

|              | Temperatura di progetto<br>Design temperature<br>Min / Max [°C] | Pressione di progetto<br>Design Pressure<br>[bar] |
|--------------|---|---|
| CE - GOST    | - 10 ÷ 120  | 30  |
| CE - GOST BT | - 57 ÷ 50   | 25  |
| RINA         | - 10 ÷ 90   | 27  |

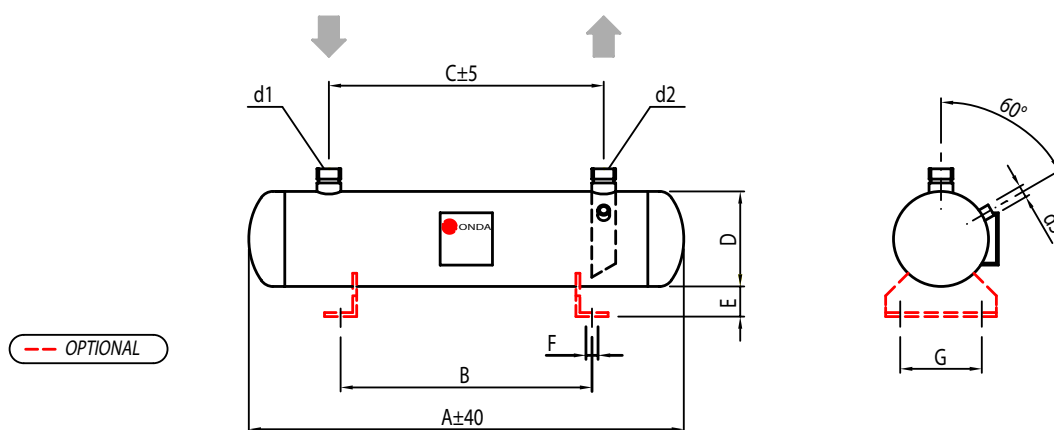
# RL

RICEVITORI DI LIQUIDO  
LIQUID RECEIVERS



# ONDA

Advanced  
Heat Exchangers

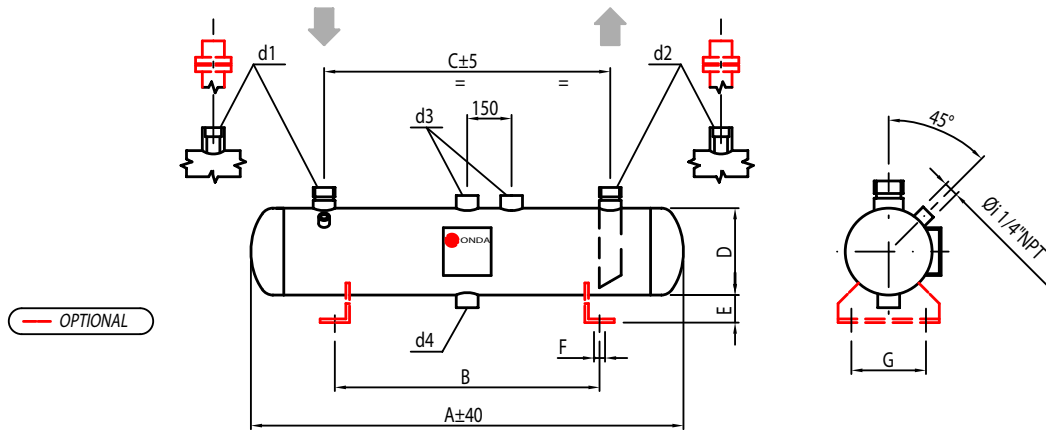


| MODELLO<br>MODEL | VOLUME INTERNO<br>INTERNAL VOLUME [L] | DIMENSIONI / DIMENSIONS [mm] |      |      |     |    |    |     | CONNESSIONI / CONNECTIONS |            |          | PESO<br>WEIGHT [kg] |
|------------------|---------------------------------------|------------------------------|------|------|-----|----|----|-----|---------------------------|------------|----------|---------------------|
|                  |                                       | A                            | B    | C    | D   | E  | F  | G   | d1                        | d2         | d3       |                     |
| RL 12            | 11,8                                  | 585                          | 300  | 340  | 168 | 58 | 12 | 160 | 1" 1/4 UNF                | 1" 1/4 UNF | 1/2" NPT | 11                  |
| RL 15            | 15,5                                  | 785                          | 500  | 540  |     |    |    |     |                           |            |          | 15                  |
| RL 20            | 19,3                                  | 985                          | 700  | 740  |     |    |    |     |                           |            |          | 18                  |
| RL 24            | 24,8                                  | 1285                         | 1000 | 1040 |     |    |    |     |                           |            |          | 23                  |
| RL 21            | 20,4                                  | 770                          | 440  | 500  | 193 | 66 | 12 | 220 | 1" 1/4 UNF                | 1" 1/4 UNF | 1/2" NPT | 16                  |
| RL 25            | 24,9                                  | 930                          | 600  | 660  |     |    |    |     |                           |            |          | 20                  |



# RL

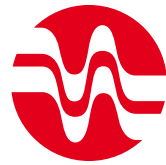
## RICEVITORI DI LIQUIDO LIQUID RECEIVERS



| MODELLO<br>MODEL | VOLUME INTERNO<br>INTERNAL VOLUME [L] | DIMENSIONI / DIMENSIONS [mm] |      |      |     |     |    |     | CONNESSIONI / CONNECTIONS |           |          |          | PESO<br>WEIGHT [kg] |
|------------------|---------------------------------------|------------------------------|------|------|-----|-----|----|-----|---------------------------|-----------|----------|----------|---------------------|
|                  |                                       | A                            | B    | C    | D   | E   | F  | G   | d1                        | d2        | d3       | d4       |                     |
| RL 30            | 31                                    | 895                          | 500  | 600  | 219 | 66  | 12 | 220 | 1" 3/4 UN                 | 1" 3/4 UN | 1/2" NPT | 1/2" NPT | 35                  |
| RL 40            | 40                                    | 1145                         | 700  | 800  |     |     |    |     |                           |           |          |          | 44                  |
| RL 60            | 57                                    | 1645                         | 1200 | 1300 |     |     |    |     |                           |           |          |          | 62                  |
| RL 80            | 74                                    | 2145                         | 1600 | 1800 |     |     |    |     |                           |           |          |          | 80                  |
| RL 90            | 90                                    | 1240                         | 700  | 800  | 324 | 94  | 16 | 300 | ODS 54                    | ODS 42    | 1" NPT   | 1" NPT   | 78                  |
| RL 130           | 128                                   | 1740                         | 1200 | 1300 |     |     |    |     |                           |           |          |          | 108                 |
| RL 170           | 165                                   | 2240                         | 1600 | 1800 |     |     |    |     |                           |           |          |          | 138                 |
| RL 190           | 188                                   | 2740                         | 2100 | 2300 |     |     |    |     |                           |           |          |          | 168                 |
| RL 150           | 150                                   | 1765                         | 1200 | 1300 | 356 | 94  | 16 | 300 | OD 76                     | ODS 54    | 1" NPT   | 1" NPT   | 142                 |
| RL 200           | 199                                   | 2265                         | 1600 | 1800 |     |     |    |     |                           |           |          |          | 181                 |
| RL 250           | 245                                   | 2765                         | 2100 | 2300 |     |     |    |     |                           |           |          |          | 220                 |
| RL 290           | 290                                   | 3265                         | 2500 | 2800 |     |     |    |     |                           |           |          |          | 258                 |
| RL 410           | 408                                   | 1500                         | 800  | 900  | 610 | 130 | 18 | 500 | OD 114                    | OD 89     | 2x1" NPT | 1" NPT   | 250                 |
| RL 520           | 518                                   | 1900                         | 1200 | 1300 |     |     |    |     |                           |           |          |          | 310                 |
| RL 630           | 627                                   | 2300                         | 1600 | 1700 |     |     |    |     |                           |           |          |          | 365                 |
| RL 760           | 764                                   | 2800                         | 2000 | 2200 |     |     |    |     |                           |           |          |          | 435                 |

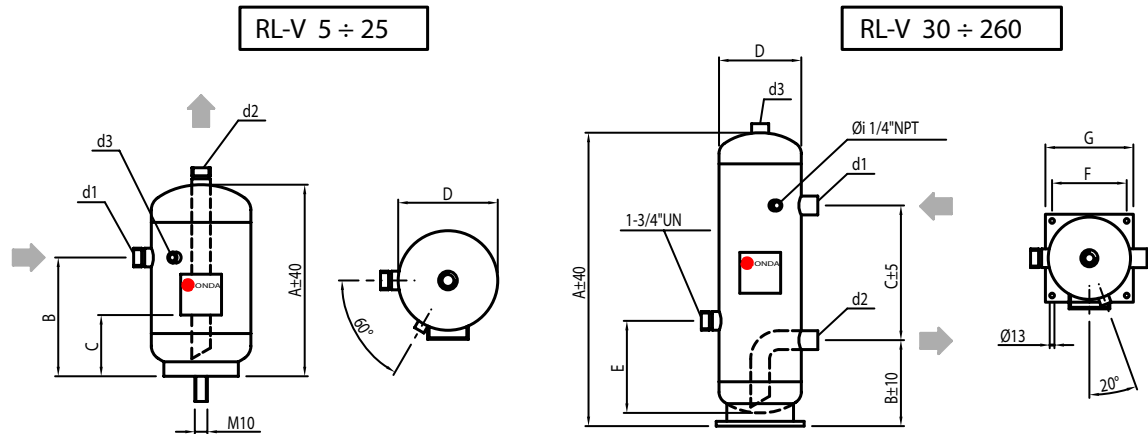


# RL-V



# ONDA

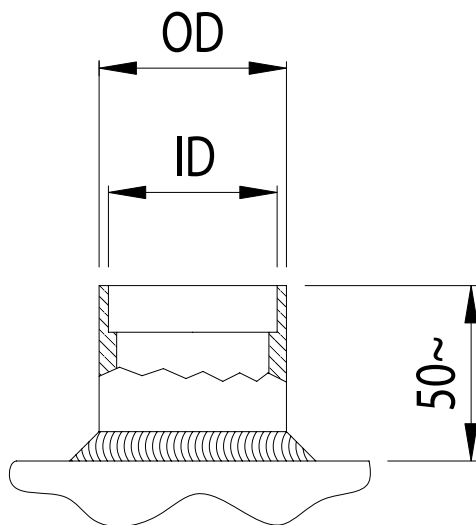
Advanced  
Heat Exchangers



| MODELLO<br>MODEL | VOLUME INTERNO<br>INTERNAL VOLUME [L] | DIMENSIONI / DIMENSIONS [mm] |     |      |     |     |     |     | CONNESSIONI / CONNECTIONS |            |          | PESO<br>WEIGHT[kg] |
|------------------|---------------------------------------|------------------------------|-----|------|-----|-----|-----|-----|---------------------------|------------|----------|--------------------|
|                  |                                       | A                            | B   | C    | D   | E   | F   | G   | d1                        | d2         | d3       |                    |
| RL-V 5           | 5                                     | 380                          | 275 | 110  | 141 | -   | -   | -   | 1" UNS                    | 1" UNS     | 1/2" NPT | 5                  |
| RL-V 7           | 7                                     | 370                          | 250 |      | 168 | -   | -   | -   | 1" 1/4 UNF                | 1" 1/4 UNF | 1/2" NPT | 7                  |
| RL-V 12          | 12                                    | 465                          | 330 | 170  | 193 | -   | -   | 10  |                           |            |          |                    |
| RL-V 25          | 25                                    | 500                          | 345 |      | 273 | -   | -   | 26  |                           |            |          |                    |
| RL-V 30          | 30                                    | 930                          | 210 | 550  | 219 | 310 | 210 | 270 | ODS 28                    | ODS 22     | 1/2" NPT | 35                 |
| RL-V 40          | 40                                    | 1180                         |     | 800  |     | 410 |     |     | 44                        |            |          |                    |
| RL-V 51          | 51                                    | 950                          | 215 | 550  | 273 | 315 | 210 | 270 | ODS 28                    | ODS 22     | 1" NPT   | 48                 |
| RL-V 65          | 64                                    | 1200                         |     | 800  |     | 415 |     |     | 60                        |            |          |                    |
| RL-V 90          | 90                                    | 1700                         |     | 1300 |     | 565 |     |     | 84                        |            |          |                    |
| RL-V 110         | 108                                   | 1520                         | 250 | 1050 | 324 | 450 | 280 | 330 | ODS 35                    | ODS 35     | 1" NPT   | 98                 |
| RL-V 130         | 128                                   | 1770                         |     | 1300 |     | 500 |     |     | 114                       |            |          |                    |
| RL-V 175         | 175                                   | 1580                         | 280 | 1050 | 406 | 525 | 320 | 380 | ODS 42                    | ODS 35     | 1" NPT   | 143                |
| RL-V 260         | 262                                   | 2330                         |     | 1800 |     | 775 |     |     | 210                       |            |          |                    |



## CONNESSIONI DISPONIBILI AVAILABLE CONNECTIONS



| ODS |        | ID    | OD    |        |
|-----|--------|-------|-------|--------|
| mm  | inch   | mm    | mm    | inch   |
| 14  | -      | 14,2  | 17,3  | 3/8"   |
| 18  | -      | 18,2  | 21,3  | 1/2"   |
| 22  | -      | 22,3  | 26,9  | 3/4"   |
| 28  | -      | 28,3  | 33,7  | 1      |
| 35  | 1" 3/8 | 35,3  | 42,4  | 1" 1/4 |
| 42  | -      | 42,3  | 48,3  | 1" 1/2 |
| 54  | 2" 1/8 | 54,3  | 60,3  | 2"     |
| 64  | -      | 64,4  | 76,1  | -      |
| 67  | 2" 5/8 | 67,5  | 76,1  | -      |
| 70  | -      | 70,5  | 76,1  | -      |
| 82  | -      | 82,5  | 88,9  | 3"     |
| 89  | -      | 89,5  | 101,6 | 3" 1/2 |
| 100 | -      | 100,5 | 114,3 | 4"     |

### LEGENDA / NOMENCLATURE

**OD** = Diametro esterno / Outside diameter

**ID** = Diametro interno / Inside diameter

**ODS** = Diametro esterno tubo a brasare / Outside soldering diameter

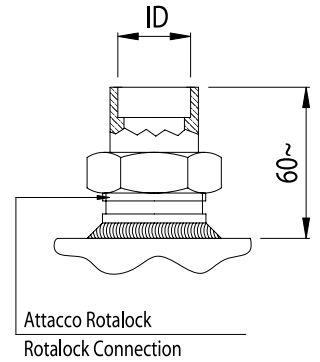
**RTLK** = Connessione rotalock / Rotalock connection

**NPT** = Filettatura americana conica per tubi / American Standard Taper pipe threads

# ACCESSORI SU RICHIESTA ACCESSORIES ON REQUEST

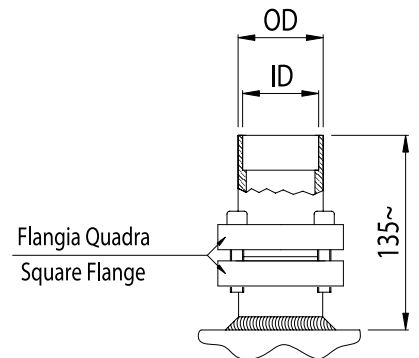
## CONNESSIONI REFRIGERANTE / REFRIGERANT CONNECTIONS

| Connessione RTLK<br>RTLK Connection | ODS |        | ID   |
|-------------------------------------|-----|--------|------|
|                                     | mm  | inch   | mm   |
| RTLK 1"                             | 14  | -      | 14,2 |
|                                     | 16  | 5/8"   | 16,2 |
| RTLK 1" 1/4                         | 18  | -      | 18,2 |
|                                     | 22  | 7/8"   | 22,5 |
|                                     | 28  | -      | 28,2 |
| RTLK 1" 3/4                         | 28  | -      | 28,2 |
|                                     | 35  | 1" 3/8 | 35,3 |
|                                     | 42  | -      | 42,3 |



| Connessioni Rotalock (ghiera+guarnizione+raccordo) / Rotalock Connections (nut+gasket+fitting) |               |
|--|---------------|
| Tipo / Type  | codice / code |
| RTLK 1" ODS 14   | F7031001      |
| RTLK 1" ODS 16   | F7031002      |
| RTLK 1" 1/4 ODS 18   | F7032001      |
| RTLK 1" 1/4 ODS 22   | F7032002      |
| RTLK 1" 1/4 ODS 28   | F7032003      |
| RTLK 1" 3/4 ODS 28   | F7033001      |
| RTLK 1" 3/4 ODS 35   | F7033002      |
| RTLK 1" 3/4 ODS 42   | F7033003      |

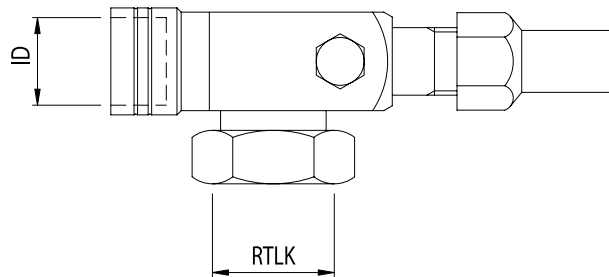
| Flangia / Flange | ODS |        | ID   | OD   |        |
|------------------|-----|--------|------|------|--------|
|                  | mm  | mm     | mm   | mm   | inch   |
| 70 x 70          | 22  | 7/8"   | 22,5 | 27   | 3/4"   |
|                  | 28  | 1" 1/8 | 28,9 | 34   | 1"     |
|                  | 35  | 1" 3/8 | 35,3 | 42   | 1" 1/4 |
| 75 x 75          | 28  | 1" 1/8 | 28,9 | 34   | 1"     |
|                  | 35  | 1" 3/8 | 35,3 | 42,5 | 1" 1/4 |
|                  | 42  | -      | 42,3 | 48   | 1" 1/2 |
| 90 x 90          | 42  | 1" 5/8 | 41,7 | 48   | 1" 1/2 |
|                  | 28  | 1" 1/8 | 28,9 | 34   | 1"     |
|                  | 35  | 1" 3/8 | 35,3 | 42,5 | 1" 1/4 |
| 100 x 100        | 42  | -      | 42,3 | 48   | 1" 1/2 |
|                  | 54  | 2" 1/8 | 54,5 | 61   | 2"     |
|                  | 54  | 2" 1/8 | 54,5 | 61   | 2"     |
| 120 x 120        | 64  | -      | 64,4 | 76   | -      |
|                  | 67  | 2" 5/8 | 67,2 | 76   | -      |
|                  | 54  | 2" 1/8 | 54,5 | 61   | 2"     |
| 120 x 120        | 64  | -      | 64,4 | 76   | -      |
|                  | 67  | 2" 5/8 | 67,2 | 76   | -      |
|                  | 76  | -      | 76,5 | 82,5 | -      |
|                  | 80  | 3" 1/8 | 80,4 | 90   | 3"     |



| Flangia / Flange | ODS | ODS   | ID | OD    | OD    |
|------------------|-----|-------|----|-------|-------|
| mm               | mm  | inch. | mm | mm    | inch. |
| mm               | mm  | inch  | mm | mm    | inch  |
| Ø 170            | -   | -     | -  | 114.3 | 4"    |
| Ø 190            | -   | -     | -  | 141.3 | 5"    |



## RUBINETTI ROTALOCK / ROTALOCK VALVES



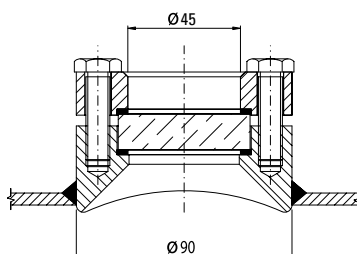
| RUBINETTI ROTALOCK / ROTALOCK VALVES |       |               |
|--------------------------------------|-------|---------------|
| TIPI / TYPE                          | ID mm | codice / code |
| RTLK 1" UNS                          | 16,2  | M4100012      |
| RTLK 1" UNS                          | 18,2  | M4100013      |
| RTLK 1" 1/4 UNF                      | 22,2  | M4100021      |
| RTLK 1" 1/4 UNF                      | 28,2  | M4100022      |
| RTLK 1" 3/4 UN                       | 28,2  | M4100030      |
| RTLK 1"3/4 UN                        | 35,2  | M4100031      |
| RTLK 1" 3/4 UN                       | 42,2  | M4100032      |

| STAFFE / SUPPORTS *                       |               |
|---|---------------|
| diametro mantello / shell diameter D [mm] | codice / code |
| 168                                       | S2500051      |
| 194/219                                   | S2500071      |
| 324/356                                   | S2500111      |
| 610                                       | S25002110001  |

\* (solo "RL" - only for "RL")

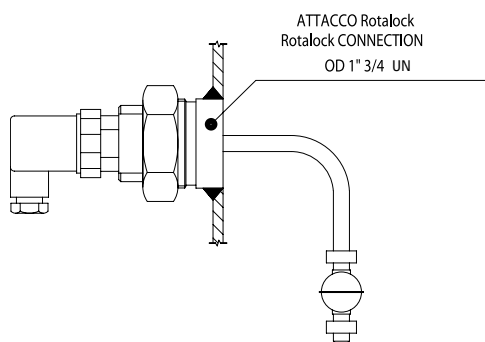
# ACCESSORI SU RICHIESTA ACCESSORIES ON REQUEST

## SPIA VISIVA TIPO SG4 / SIGHT GLASS TYPE SG4

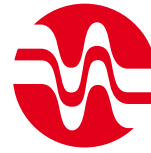


| tipo / type | Spia di liquido / Sight glass<br>dimensioni / dimensions [mm] | codice / code |
|-------------|---|---------------|
| SG 4        | OD x ID = 90 x 45   | F7020004      |

## INDICATORE ELETTRICO DI LIVELLO / ELECTRICAL LEVEL GAUGE



| tipo / type   | Indicatore elettrico / electrical gauge<br>dimensioni / dimensions [mm] | codice / code |
|---------------|---|---------------|
| AP 1300-001/0 | -   | M2703020      |



## New Onda generation

**GARANZIA**

**A**- Onda S.p.A. garantisce l'assenza di vizi e difetti nella lavorazione e nei materiali dei propri Prodotti per 18 mesi dalla data della consegna.

Pertanto ove, durante il periodo di garanzia, gli eventuali difetti dei Prodotti risultino oggettivamente fondati e siano riconosciuti per iscritto da Onda S.p.A., quest'ultima provvederà gratuitamente alla riparazione o, a sua discrezione, alla sostituzione dei Prodotti difettosi, con consegna effettuata franco fabbrica (Ex Works – Incoterms 2000) Stabilimento di Onda S.p.A. in via Lord Baden Powell, 11 – 36045 Lonigo (VI).

**B** - Pena di decadenza dalla garanzia, il Cliente dovrà comunicare per iscritto, a mezzo raccomandata con ricevuta di ritorno, i vizi o i difetti riscontrati entro e non oltre 10 (dieci) giorni dal ricevimento dei Prodotti presso la sede del Cliente o altro luogo da questi indicato o, trattandosi di vizi e/o difetti occulti, entro e non oltre 10 (dieci) giorni dalla scoperta degli stessi. In questo caso, l'onere della prova della data della scoperta graverà sul Cliente.

**C** - Onda S.p.A. garantisce inoltre che i Prodotti sono fabbricati in conformità alle leggi italiane e alle normative comunitarie vigenti alla data di conferma da parte di Onda S.p.A. del relativo ordine del Cliente.

Salvo diverso accordo scritto tra le parti, tutte le altre spese accessorie agli interventi di sostituzione e/o di riparazione, saranno a carico e a rischio del Cliente.

**D** - La garanzia è esclusa qualora i vizi o difetti dei Prodotti siano stati determinati dalle seguenti cause:

- naturale usura e deterioramento;
- riparazioni o modifiche non autorizzate;
- uso e applicazione impropri;
- eccessiva sollecitazione termica, anche occasionale;
- eccessiva sollecitazione elettrica o meccanica;
- mancato rispetto dei parametri funzionali e ambientali indicati da Onda S.p.A. per il corretto impiego e funzionamento dei Prodotti;
- installazione dei Prodotti difforme da quella indicate nelle specifiche tecniche fornite da Onda S.p.A.;
- qualsiasi altra causa imputabile a negligenza del Cliente.

**E** - La garanzia è inoltre esclusa in caso di:

- eventuale non conformità dei Prodotti a normative italiane e/o comunitarie entrate in vigore dopo la data della trasmissione della conferma d'ordine di Onda S.p.A.;
- eventuale non conformità dei Prodotti a leggi e/o normative in vigore nel luogo in cui i Prodotti sono installati e/o assemblati dal Cliente e/o nel luogo di finale utilizzazione dei Prodotti, qualora il Cliente non abbia espressamente richiesto la conformità dei Prodotti a tali leggi e/o normative e non abbia regolarmente informato ONDA S.p.A. del loro contenuto prima della data di trasmissione della conferma d'ordine di quest'ultima.

Resta inteso che la presente limitazione si intende efficace anche con riferimento a specifiche normative vigenti in Stati dell'Unione Europea ed applicabili in via autonoma rispetto alle normative comunitarie.

**F** - Il Cliente non dovrà vendere o commercializzare Prodotti non conformi alle leggi e/o normative indicate nella precedente lettera E. In caso contrario, il Cliente manleverà ONDA S.p.A. da ogni danno e/o perdita dalla stessa sofferto in seguito a contestazioni, sollevate in via giudiziale o stragiudiziale, da qualsiasi soggetto terzo o da pubblica autorità in conseguenza della fabbricazione da parte di ONDA S.p.A. di prodotti non conformi alle summenzionate leggi e/o normative.

**G** - Ferma restando l'applicazione del DPR 224/1988, in materia di responsabilità per danno da prodotti difettosi, e la responsabilità di Onda S.p.A. in caso di dolo o colpa grave, quest'ultima non sarà in alcun caso responsabile per i danni diretti, indiretti o incidentali che dovessero in qualsiasi modo derivare dalla difettosità dei Prodotti.

**WARRANTY**

**A** - Onda S.p.A. warrants that the Products shall be free from defects in material and workmanship for a period of 18 months from the date of the delivery.

Therefore, should Onda S.p.A., within the warranty period, acknowledge and recognise in writing the existence of the defects in the products and said defects be materially grounded, Onda S.p.A. shall, at its discretion, repair the defective Products at no costs for the Client or replace them by delivering the substitutive products Ex works (Incoterms 2000) at Onda S.p.A.'s premises [via Lord Baden Powell, 11 – 36045 Lonigo (VI)].

**B** - Subject to loss of the warranty, notice of any defect shall be given by the Client in writing with return receipt registered letter within, and not later than, 10 (ten) days from the date of receipt of the products at the Client's premises or in the different delivery place, previously indicated by the latter. It is hereby understood that the burden of the proof of the date of the discovery shall be borne by the Client.

**C** - Onda S.p.A. also warrants that the Products are manufactured in compliance with the Italian and European Laws and Regulations in force on the date of the confirmation by Onda S.p.A. of the relevant Client's order. Unless otherwise expressly agreed in writings by the parties, Client shall bear any other additional expenses related to the operations of repairing or replacing of the defective products.

**D** - This warranty shall not apply should the defects of the Products be caused by:

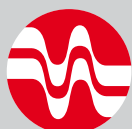
- natural wear and tear;
- unauthorized repairs or modifications;
- unsuited use or application;
- thermal overexposure, also when occasional;
- electrical or mechanical over-stress;
- failure of respecting the functional and environmental parameters suggested by Onda S.p.A. for the correct use and exploitation of the products;
- installation of the products not in compliance with the technical specifications provided by Onda S.p.A.;
- any other cause due to the Client's negligence

**E** - This warranty shall also not apply in case of:

- non compliance of the Products with Italian and European Laws and/or Regulations entered in force after the date of transmission of the order confirmation by Onda S.p.A.;
- non compliance of the Products with Laws and/or Regulations in force in the place where the Products are installed and/or assembled by the Client and/or in the place of their final use, should the Client not expressly require the conformity of the Products to said Laws and Regulations and not duly inform Onda S.p.A. of their content before the date of transmission of the latter's order confirmation. This limitation of the warranty is also applicable with reference to peculiar Laws and Regulations valid and binding in States of the European Union independently of the European Laws and Regulations.

**F** - The Client shall not sell or market Products not in compliance with the Laws and Regulations mentioned under letter E above. In the negative, the Client shall keep ONDA S.p.A. harmless of any damage or loss suffered by the latter, due to any third party's and/or authority's claim raised as a consequence of the manufacture by ONDA S.p.A. of Products not in compliance with the above mentioned Laws and Regulations.

**G** - Without prejudice to the application of DPR 224/1988 on product liability and liability for gross negligence or wilful misconduct, Onda S.p.A. shall never be liable for direct, indirect or occasional damages which in any manner derived from defective products.



# ONDA

Advanced  
Heat Exchangers

 Made in Italy

**Onda spa**

**Headquarters**

via Lord Baden Powell, 11  
36045 Lonigo (VI) Italy  
T. +39 0444 720720  
F. +39 0444 720721  
[www.onda-it.com](http://www.onda-it.com)  
[onda@onda-it.com](mailto:onda@onda-it.com)

**Plate Division**

via Vittoria, 158 A  
36065 Mussolente (VI) Italy  
T. +39 0424 87633  
F. +39 0424 87744

**Onda France S.A.R.L.**

320, Avenue Berthelot  
69371 Lyon France  
T. +33 472784606  
M. +33 6 08341000  
[abouzat@onda-fr.com](mailto:abouzat@onda-fr.com)  
[www.onda-fr.com](http://www.onda-fr.com)

**ONDA RU**

Mayakovskogo Street, 18A  
Khimki, Moscow Region  
RUSSIA 141400  
T. +7.495.97 188 53  
M. +7.916.676.16.54  
[oleg.pryanichnikov@onda-ru.com](mailto:oleg.pryanichnikov@onda-ru.com)  
[www.onda-ru.com](http://www.onda-ru.com)

**ONDA USA LLC**

690 Hadley Dr.  
Columbus, OH 43228  
T. +1 614 321 3342  
M. +1 312 806 1480  
[onda@onda-us.com](mailto:onda@onda-us.com)  
[www.onda-us.com](http://www.onda-us.com)