

ADVANCED HEAT EXCHANGERS

SHELL & TUBE
MARINE CONDENSERS

M&SM



INFORMAZIONI GENERALI

L'accurata progettazione e selezione dei materiali ha permesso la realizzazione della nuova gamma di condensatori marini ONDA serie "M", specificatamente progettata per le applicazioni in campo marino.

Le caratteristiche salienti di questa nuova serie sono le seguenti:

- Testate con camera ampia
- Doppia connessione uscita refrigerante
- Possibilità di estrazione dei tubi
- Protezione contro la corrosione galvanica
- Facilità di sostituzione e controllo degli anodi
- Innovativo rivestimento protettivo sia su piastre tubiere che testate
- Compattezza dimensionale unita ad una adeguata capacità di accumulo

INFORMAZIONI TECNICHE

Le principali applicazioni dei condensatori marini a fascio tubiero serie "M" sono la condensazione di gas frigoriferi negli impianti di condizionamento e refrigerazione che impieghino acqua di mare come fluido di raffreddamento.

I refrigeranti utilizzabili sono gli HCFC, gli HFC ed altri, purché compatibili con i materiali di costruzione e con le normative vigenti.

I condensatori marini a fascio tubiero serie "M" hanno capacità termica, a condizioni Eurovent, compresa tra 35 e 750 kW per modelli a catalogo.

Tutti i condensatori sono equipaggiati con attacchi di servizio e per valvola di sicurezza. Per operazioni di sfiato aria e scarico acqua si devono utilizzare i fori per il posizionamento degli anodi.

Le connessioni lato refrigerante sono, a seconda del modello, con attacco a saldare, brasare o rotalock. Connessioni flangiate sono possibili su richiesta.

I dati dimensionali contenuti in questo catalogo devono intendersi come indicativi in quanto soggetti a tolleranze di fabbricazione. Onda S.p.A si riserva di apportare modifiche a tali dati senza alcun preavviso.

MATERIALI

La costruzione standard dei condensatori marini a fascio tubiero serie "M" prevede l'utilizzo dei seguenti materiali:

testate: acciaio al carbonio rivestite internamente con rivestimento resistente all'acqua di mare

collare: SBR

piastre tubiere: acciaio al carbonio con rivestimento resistente all'acqua di mare

mantello: acciaio al carbonio

connessioni refrigerante: acciaio al carbonio

tubi: lega CuNi 90/10

Altri materiali possono essere utilizzati su richiesta purché compatibili con le nostre capacità produttive.

Su richiesta inoltre possono essere eseguiti condensatori di potenza superiore e con numero di passi diverso dallo standard.

A tal fine prego contattare L'Ufficio Commerciale Onda S.p.A.

CONSIGLI PER UNA CORRETTA SELEZIONE

Il fattore di sporcamento (f.f.) è un elemento fondamentale per il dimensionamento di un condensatore, si suggerisce quindi di adottare il seguente valore al fine di eseguire una corretta selezione:

f.f. = 0.000086 [m²K/W]

Si consiglia inoltre di mantenere la velocità dell'acqua all'interno dei tubi nell'intervallo compreso tra 1,0 e 2,2 m/s.

GENERAL INFORMATION

By using the latest design philosophy and special materials Onda has produced the new "M" series water cooled shell and tube condensers, specifically designed for marine applications.

The new "M" series specification is as follow:

- End covers with larger internal water volume
- Two liquid refrigerant outlet connections
- Possibility of tubes removing
- Protection against electrolytic corrosion
- Easy of access for inspection and replacement of anodes
- Innovative internal coating of end covers and tube sheet
- Compact design, with internal volume for liquid refrigerant

TECHNICAL INFORMATION

The main applications of the marine "M" shell and tube condensers series are for condensing refrigerant gas in air conditioning packages and refrigeration plants using sea water as medium.

Suitable for use with HCFCs, HFCs and other refrigerants compatible with construction materials and according to national laws and/or regulations.

At Eurovent rating conditions the "M" series marine condensers have an heat rejection capacity range from 35 to 750 kW.

All the condensers are provided with safety valve connection, spare/vent connection to the shell.

For air purge and water drain have to be used anodes connection ports.

According to condensers models, refrigerant connections are supplied with welding, brazing or rotalock type connections.

Flanged connections are also available on request.

Dimensional details contained in this catalogue are to be intended as approximate only allowing for manufacturing tolerances. Onda S.p.A reserves the right to make changes to this catalogue without prior notice.

MATERIALS

Standard type construction of type "M" series shell & tube condensers comprise:

headers: carbon steel with protective sea water resistant coating

ring: SBR

tubesheets: carbon steel with protective sea water resistant coating

shell: carbon steel

refrigerant connections: carbon steel

tubes: CuNi 90/10 alloy

Alternative materials are available within our production facilities and can be supplied on request. Other condensers with higher capacity and different number of passes can be also manufactured. Please contact Onda S.p.A Sales Department.

CORRECT SELECTION PROCEDURE

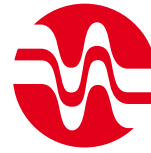
Use of the correct fouling factor (f.f.) is essential for a correct selection of water cooled condensers. Onda suggests use of the following value in order to obtain the right selection:

f.f. = 0.000086 [m²K/W]

It is recommended to limit water tubeside velocity between 1,0 and 2,2 m/s.

LEGENDA / NOMENCLATURE

OD	Diametro esterno / Outside diameter
ID	Diametro interno / Inside diameter
ODS	Diametro esterno tubo a brasare / Outside soldering diameter
FL	Connessione flangiata / Flange connection
RTLK	Connessione Rotalock / Rotalock connection
NPT	Filettatura americana conica per tubi / American Standard Taper pipe threads
G	Filettatura ISO 228/1 di tubazioni per accoppiamento non a tenuta sul filetto / ISO 228/1 pipe threads where pressure-tight joints are not made on the threads



New Onda generation

PROVE, NORMATIVE, LIMITI D'IMPIEGO

Tutti i condensatori sono sottoposti a prove di pressione ai valori e con le modalità previste dalle relative normative.

Il montaggio, l'installazione e/o la giunzione permanente di elementi e/o accessori devono essere conformi alle norme vigenti.

I requisiti essenziali di sicurezza dei condensatori, in quanto recipienti a pressione, sono garantiti dal rispetto della Direttiva 97/23/CE in fase di progettazione meccanica, di scelta ed uso dei materiali, di costruzione e di controllo, di prova a pressione e di documentazione finale.

Sono inoltre disponibili condensatori in accordo alla normativa RINA; per tale richiesta contattare il nostro Ufficio Commerciale.

I limiti d'impiego di temperatura e pressione sono riassunti nella tabella seguente.

TESTS, VESSEL CODES, WORKING LIMITS

Each condensers is pressure tested by procedures specified by the respective certifying bodies.

Assembling, installation and/or permanent joining of the accessories must be in compliance with current Laws and/or Regulations in force.

All marine condensers are CE marked and comply with the full requirements of the pressure vessel directive CEN 97/23/EC covering the materials, design, manufacturing, pressure test, issue of certificates and final documentation.

Condensers according to RINA code are also available; please contact our Sales Dept. for selection and prices.

Design temperature and pressure limits are listed in the table below.



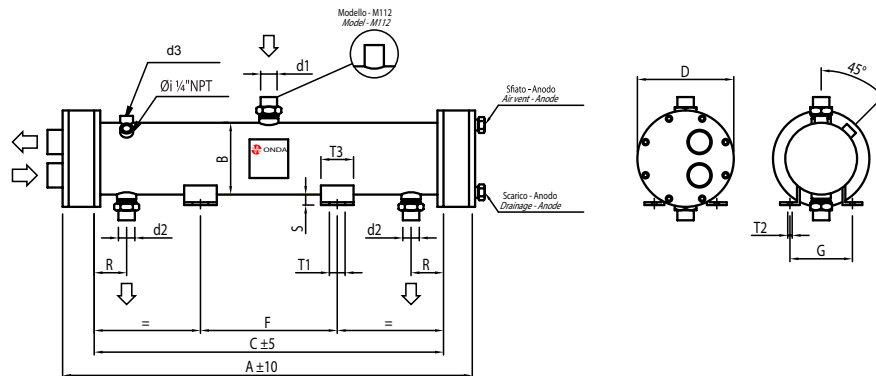
Condensatori Marini M / M Marine Condensers

	Temperatura di progetto / Design Temperature	Pressione di progetto / Design Pressure [bar]	
	Min ÷ Max [°C]	Refrigerant	H ₂ O
CE	- 10 ÷ 90	30	8
RINA			
GOST			

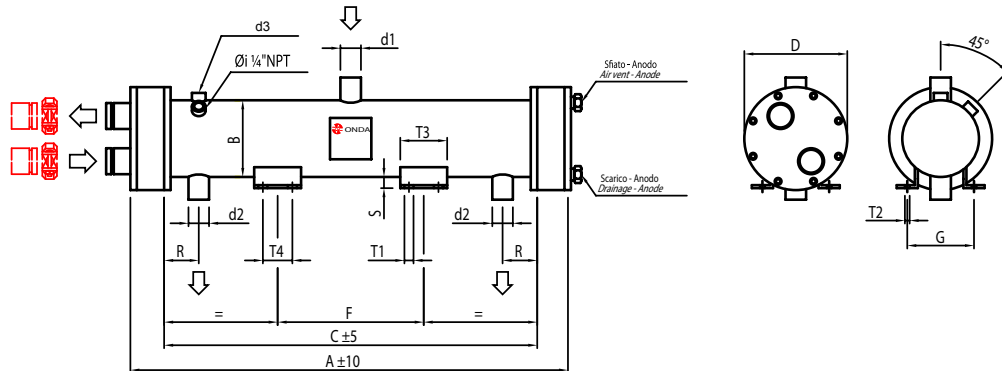


SHELL AND TUBE MARINE CONDENSERS

Modello / Model - M 84÷126



MODELLO / MODEL	M	35	49	63	84	105	126
Potenza/ Capacity	kW	35	49	63	84	105	126
	Tons (RT)	9,9	13,9	17,9	23,9	29,8	35,8
Portata / Flow rate	m ³ / h	6,1	8,5	10,9	14,5	18,2	21,8
DP / Pressure drop	kPa	24,6	26,1	25,5	23,5	23,9	24,4
Portata Max / Max Flow Rate	m ³ / h	7,4	10,3	13,2	17,6	22,0	26,4
Passi / Passes	n	4					
Volume lato refrigerante Refrigerant side volume	[L]	13,8	11,7	16,1	39,1	35,9	32,7
Volume lato acqua Water side volume		5,8	7,3	9,5	16,0	18,3	20,5
Dimensioni / Dimensions [mm]	A	1140		1140		1190	
	B	168		194		273	
	C	1000		1000		1000	
	D	220		240		320	
	F	450		450		450	
	G	190		210		250	
	R	100		100		100	
	S	34		30		31	
	T1	30		30		30	
	T2	13		13		13	
	T3	100		100		100	
Peso / Weight	kg	61	66	80	138	146	154
Connessioni refrigerante Refrigerant connections	d1	RTLK 1" ¼ ODS22		RTLK 1" ¼ ODS35		ODS 42	
	d2	RTLK 1" ¼ ODS18		RTLK 1" ¼ ODS22		RTLK 1" ¼ ODS35	
	d3	½" NPT		½" NPT		½" NPT	
Connessioni acqua Water connections	Per posizioni e tipologia vedere tabella a pagina 6 See table on page 6 for position and type						
Dati nominali / Nominal data	Refrigerante / Refrigerant R 507						
	Temp. entrata acqua / Inlet water temperature					+30 °C	
	Temp. uscita acqua / Outlet water temperature					+35 °C	
	Temp. di condensazione / Condensing temperature					+40 °C	
	Sottoraffreddamento / Subcooling					+3 °C	
Fattore di sporcamento / Fouling factor					0,000086 m ² K /W		

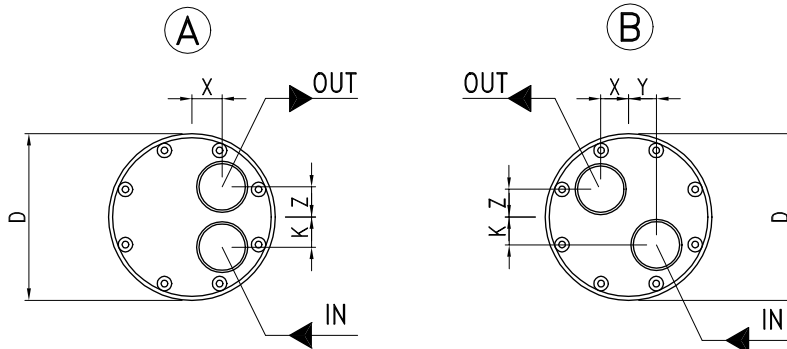


MODELLO / MODEL	M	168	210	252	315	418	514	660	751	
Potenza / Capacity	kW	168	210	252	315	418	514	660	751	
	Tons (RT)	47,8	59,7	71,6	89,5	118,8	146,1	187,6	213,5	
Portata / Flow rate	m ³ / h	29,1	36,4	43,6	54,5	72,3	89,0	114,2	130,0	
DP / Pressure drop	kPa	20,7	21,4	22,3	24,0	22,1	20,8	22,0	23,0	
Portata Max / Max Flow Rate	m ³ / h	35,2	44,0	52,8	66,1	88,1	108,7	139,5	158,6	
Passi / Passes	n	2								
Volume lato refrigerante Refrigerant side volume	[L]	80,7	74,1	67,5	57,6	80,2	151,2	128,0	113,7	
Volume lato acqua Water side volume		24,9	29,4	33,8	40,5	54,6	71,1	86,6	96,2	
Dimensioni / Dimensions [mm]	A	2190				2190	2200			
	B	273				324	406			
	C	2000				2000	2000			
	D	320				370	460			
	F	1000				1000	1000			
	G	280				300	350			
	R	100				150	150			
	S	44				47	40			
	T1	30				30	30			
	T2	18				18	18			
	T3	160				160	160			
	T4	100				100	100			
Peso / Weight	kg	205	223	240	267	385	523	585	624	
Conessioni refrigerante Refrigerant connections	d1	ODS 54				OD 76	OD 88,9			
	d2	ODS 42				ODS 54	OD 76			
	d3	1" NPT				1" NPT	1" NPT			
Conessioni acqua Water connections	Per posizioni e tipologia vedere tabella a pagina 6 See table on page 6 for position and type									
Dati nominali / Nominal data	Refrigerante / Refrigerant R 507									
	Temp. entrata acqua / Inlet water temperature							+30 °C		
	Temp. uscita acqua / Outlet water temperature							+35 °C		
	Temp. di condensazione / Condensing temperature							+40 °C		
	Sottoraffreddamento / Subcooling							+3 °C		
Fattore di sporcamento / Fouling factor							0,000086 m ² K / W			



CONNESSIONI CONNECTIONS

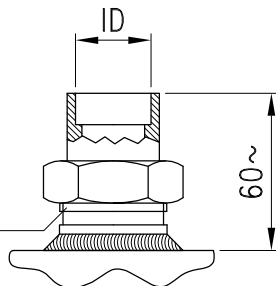
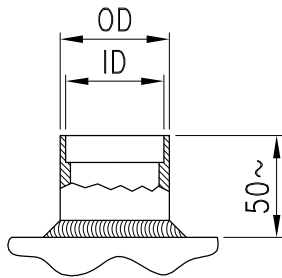
CONNESSIONI ACQUA / WATER CONNECTIONS



Diametro / Diameter D	mm	220	240	320		370	460
Passi / Passes		4	4	2	4	2	2
Figura / Figure		A	A	B	A	B	B
X	mm	35	40	40	53	40	60
Y	mm	-	-	40	-	40	60
Z	mm	40	45	60	60	75	90
K	mm	40	45	60	60	75	90
IN (diametro / diameter)		G 1 1/4"	G 1 1/2"	DN 80 (*)	G 2 1/2"	DN 100 (*)	DN 125 (*)
OUT (diametro / diameter)		G 1 1/4"	G 1 1/2"	DN 80 (*)	G 2 1/2"	DN 100 (*)	DN 125 (*)

(*) Attacco Victaulic / Victaulic Connections

CONNESSIONI REFRIGERANTE / REFRIGERANT CONNECTIONS



Attacco Rotalock

Rotalock Connections

ODS		ID	OD	
mm	inch	mm	mm	inch
14	-	14,2	17,3	3/8"
18	-	18,2	21,3	1/2"
22	-	22,3	26,9	3/4"
28	-	28,3	33,7	1
35	1" 3/8	35,3	42,4	1" 1/4
42	-	42,3	48,3	1" 1/2
54	2" 1/8	54,3	60,3	2"
64	-	64,4	76,1	-
67	2" 5/8	67,5	76,1	-
70	-	70,5	76,1 (*)	-
82	-	82,5	88,9	3"
89	-	89,5	101,6	3" 1/2
100	-	100,5	114,3	4"

(*) Versione standard nei modelli M 418 - 751 / Standard version for M 418 - 751 model

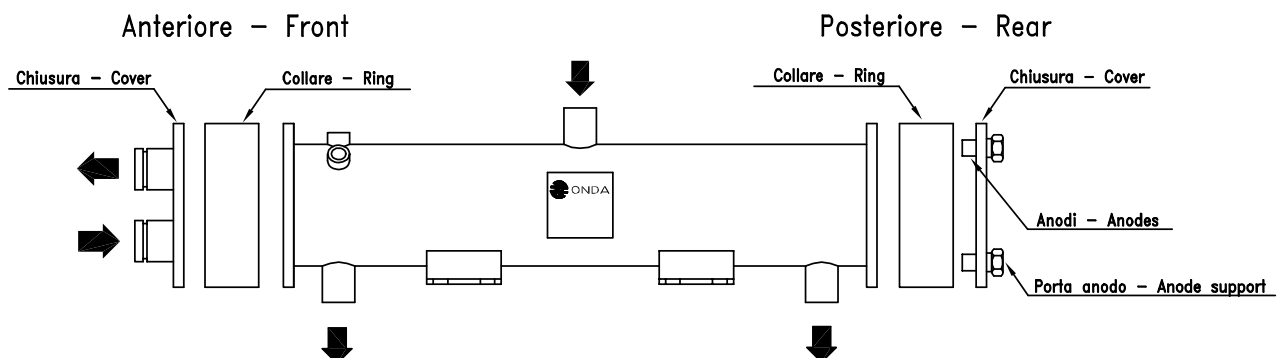
Connessione RTLK RTLK Connection	ODS		ID
	mm	inch	mm
RTLK 1" UNS	14	-	14,2
	16	5/8"	16,2
RTLK 1" 1/4 UNF	18	-	18,2
	22	7/8"	22,5
RTLK 1" 3/4 UN	28	-	28,2
	28	-	28,2
	35	1" 3/8	35,3
	42	-	42,3

KIT TESTATA STANDARD / STANDARD HEADERS KIT			
modello / mode	diametro / diameter D mm	passi / passes	codice / code
anteriore / front	220	4	F8013005
posteriore / rear			F8013015
anteriore / front	240		F8013105
posteriore / rear			F8013115
anteriore / front	320	2	F8013205
posteriore / rear			F8013215
anteriore / front		4	F8013225
posteriore / rear			F8013235
anteriore / front	370	2	F8013305
posteriore / rear			F8013315
anteriore / front	460		F8013405
posteriore / rear			F8013415

Il kit testata anteriore comprende: Chiusura + collare + viti di chiusura / Front header kit includes: Cover + ring + screws

Il kit testata posteriore comprende: Chiusura + anodi + collare + viti di chiusura / Rear header kit includes: Cover + anodes + ring+ screws

modello / model	diametro / diameter D mm	passi / passes	CHIUSURA STANDARD	COLLARE	KIT ANODO
			STANDARD COVER	RING	ANODE KIT
			codice / code	codice / code	codice / code
anteriore / front	220	4	G8010603 0002	F7500003	F7010010
posteriore / rear			G8010603 0003	F7500004	
anteriore / front	240		G8010703 0002	F7500007	
posteriore / rear			G8010703 0003	F7500008	
anteriore / front	320	2	G8010803 0002	F7500009	F7010011
posteriore / rear			G8010803 0004	F7500010	
anteriore / front		4	G8010803 0003	F7500011	
posteriore / rear			G8010803 0004	F7500012	
anteriore / front	370	2	G8010903 0002	F7500013	
posteriore / rear			G8010903 0003	F7500014	
anteriore / front	460		G8011003 0002	F7500017	
posteriore / rear			G8011003 0003	F7500018	



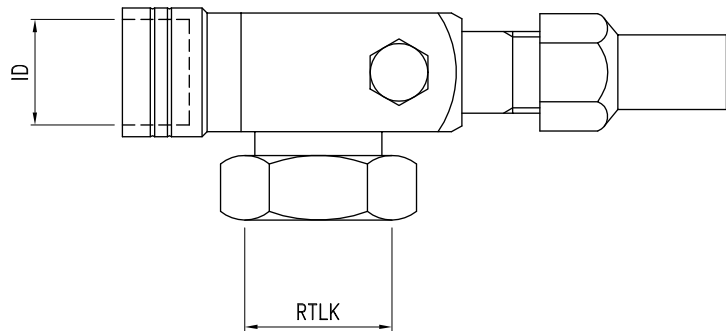


ACCESSORI SU RICHIESTA ACCESSORIES ON REQUEST

KIT SPIE DI LIQUIDO / SIGHT GLASSES KIT		
modello / model	dimensioni / dimensions mm	codice / code
SG4 CE	OD x ID = 90 x 45	F7020004
SGR 5 RTLK 1" 1/4 UNF	OD x ID = 40 x 18	F7020003
SGR 7 RTLK 1" 3/4 UN	OD x ID = 55 x 28	F7020002

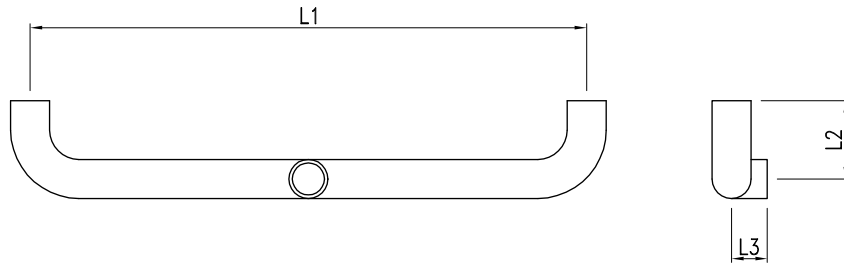
STAFFE / SUPPORTS	
modello condensatore / condenser model	codice / code
M 35 ÷ M 126	S2500205
M 168 ÷ M 751	S2500206

RUBINETTI ROTALOCK / ROTALOCK VALVES



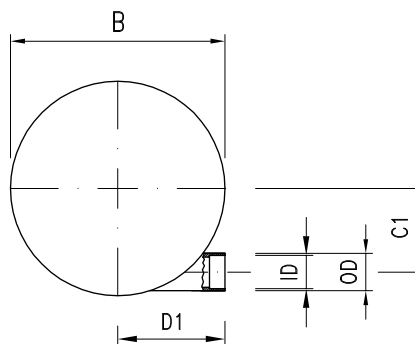
RUBINETTI ROTALOCK / ROTALOCK VALVES		
Tipo / Type	ID mm	codice / code
RTLK 1" UNS	16,2	M4100012
	18,2	M4100013
RTLK 1" 1/4 UNF	22,2	M4100021
	28,2	M4100022
RTLK 1" 3/4 UN	28,2	M4100030
	35,2	M4100031
	42,2	M4100032

COLLETTORE USCITA REFRIGERANTE / COLLECTING PIPE FOR REFRIGERANT OUTLET



Dimensioni / Dimensions mm					
Materiale / Material	ODS	L1	L2	L3	Codice / Code
Rame / Copper	18	800	~50	~15	S1240005
Rame / Copper	22	800	~50	~15	S1240010
Rame / Copper	35	800	~80	~30	S1240015
acciaio al carbonio / carbon steel	OD 48,3	1800	~75	~60	S1240020
acciaio al carbonio / carbon steel	OD 60,3	1700	~90	~65	S1240025
acciaio al carbonio / carbon steel	OD 76,1	1700	~110	~75	S1240030

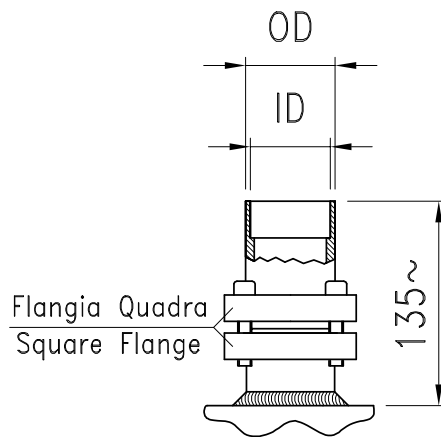
CONNESSIONE TANGENZIALE USCITA REFRIGERANTE TANGENTIAL REFRIGERANT OUTLET CONNECTION



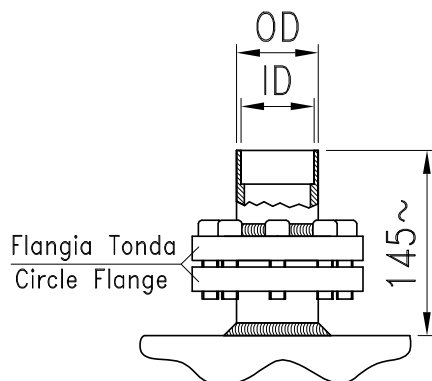
diametro mantello - shell diameter B	ODS		ID	OD		C1	D1
mm	mm	inch	mm	mm	inch	mm	mm
141	14	-	14,2	17,3	3/8"	56	100
168	28	-	28,3	33,7	1"	62	120
194	35	1" 3/8	35,3	42,4	1" 1/4	70	135
219	35	1" 3/8	35,3	42,4	1" 1/4	83	140
273	42	-	42,3	48,3	1" 1/2	107	160
324	54	2" 1/8	54,3	60,3	2"	123	180
406	70	-	70,5	76,1	-	157	215



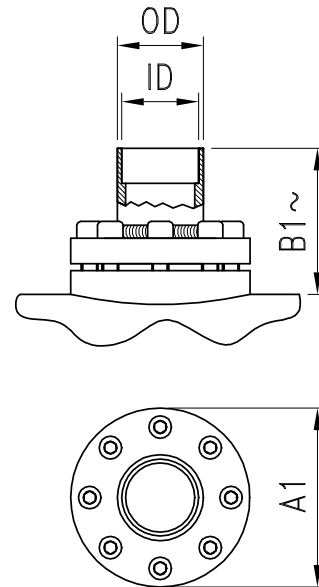
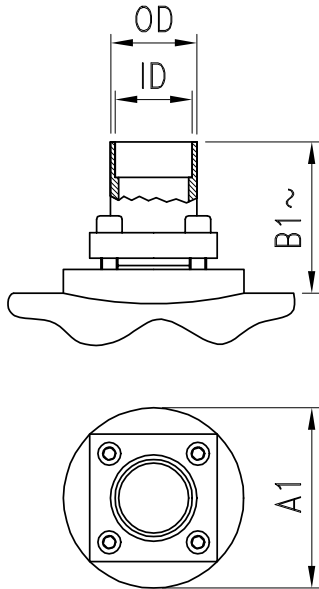
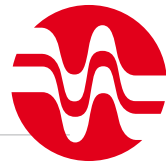
ACCESSORI SU RICHIESTA ACCESSORIES ON REQUEST



Flangia / Flange	ODS		ID	OD	
	mm	inch		mm	inch
70 x 70	22	7/8"	22,5	27	3/4"
	28	1" 1/8	28,9	34	1"
	35	1" 3/8	35,3	42	1" 1/4
75 x 75	28	1" 1/8	28,9	34	1"
	35	1" 3/8	35,3	42,5	1" 1/4
	42	-	42,3	48	1" 1/2
	42	1" 5/8	41,7	48	1" 1/2
90 x 90	28	1" 1/8	28,9	34	1"
	35	1" 3/8	35,3	42,5	1" 1/4
	42	-	42,3	48	1" 1/2
	54	2" 1/8	54,5	61	2"
100 x 100	54	2" 1/8	54,5	61	2"
	64	-	64,4	76	-
	67	2" 5/8	67,2	76	-
120 x 120	54	2" 1/8	54,5	61	2"
	64	-	64,4	76	-
	67	2" 5/8	67,2	76	-
	76	-	76,5	82,5	-
	80	3" 1/8	80,4	90	3"



diametro / diameter	ODS	ODS	ID	OD	OD
mm	mm	inch	mm	mm	inch
Ø 170	-	-	-	114,3	4"
Ø 190	-	-	-	141,3	5"



diametro mantello shell diameter	B	A1	Flangia / Flange	ODS		ID		OD		B1
				mm	inch	mm	mm	inch	mm	
273	Ø 99	70 x 70		22	7/8"	22,5	27	3/4"	85	
				28	1" 1/8	28,9	34	1"		
				35	1" 3/8	35,3	42	1 1/4"		
273 / 324	Ø 106	75 x 75		28	1" 1/8	28,9	34	1"	88	
				35	1" 3/8	35,3	42,5	1" 1/4		
				42	-	42,3	48	1" 1/2		
				42	1" 5/8	41,7	48	1" 1/2		
324 / 406	Ø 127	90 x 90		28	1" 1/8	28,9	34	1"	88	
				35	1" 3/8	35,3	42,5	1" 1/4		
				42	-	42,3	48	1" 1/2		
				54	2" 1/8	54,5	61	2"		
	Ø 141	100 x 100			54	2" 1/8	54,5	61	2"	87
					64	-	64,4	76	-	
					67	2" 5/8	67,2	76	-	
	Ø 170	120 x 120			54	2" 1/8	54,5	61	2"	86
					64	-	64,4	76	-	
					67	2" 5/8	67,2	76	-	
76					-	76,5	82,5	-		
406	Ø 170	Ø 170		-	-	-	114,3	4"	92	
	Ø 190	Ø 190		-	-	-	141,3	5"		

INFORMAZIONI TECNICHE

Le principali applicazioni dei condensatori marini a fascio tubero serie "SM" sono la condensazione di gas frigoriferi negli impianti di condizionamento e refrigerazione che impieghino acqua di mare come fluido di raffreddamento.

I refrigeranti utilizzabili sono gli HCFC, gli HFC ed altri, purché compatibili con i materiali di costruzione e con le normative vigenti.

I condensatori marini a fascio tubiero serie "SM" hanno capacità termica, a condizioni di catalogo, compresa tra 7 e 32 kW.

Tutti i condensatori sono equipaggiati di attacchi di servizio e per valvola di sicurezza.

Le connessioni lato refrigerante sono del tipo rotalock.

Connessioni a brasare su richiesta.

I dati dimensionali contenuti in questo catalogo devono intendersi come indicativi in quanto soggetti a tolleranze di fabbricazione.

Onda S.p.A si riserva di apportare modifiche a tali dati senza alcun preavviso.

MATERIALI

La costruzione standard dei condensatori marini a fascio tubiero serie "SM" prevede l'utilizzo dei seguenti materiali:

testate: ghisa rivestita internamente con rivestimento resistente all'acqua di mare

piastre tubiere: acciaio inox AISI 316L

mantello: acciaio al carbonio

connessioni refrigerante: acciaio al carbonio

tubi: lega CuNi 90/10

Altri materiali possono essere utilizzati su richiesta (ACCIAIO INOX AISI 316L e CUPRO-NIKEL 70/30) purché compatibili con le nostre capacità produttive.

Su richiesta inoltre possono essere eseguiti condensatori con numero di passi diverso dallo standard; a tal fine prego contattare L'Ufficio Commerciale Onda S.p.A.

PROVE, NORMATIVE, LIMITI D'IMPIEGO

Tutti i condensatori sono sottoposti a prove di pressione ai valori e con le modalità previste dalle relative normative. Il montaggio, l'installazione e/o la giunzione permanente di elementi e/o accessori devono essere conformi alle norme vigenti.

I requisiti essenziali di sicurezza dei condensatori, in quanto recipienti di pressione, sono garantiti dal rispetto della Direttiva 97/23/CE in fase di progettazione meccanica, di scelta ed uso dei materiali, di costruzione e di controllo, di prova a pressione e di documentazione finale.

Sono inoltre disponibili condensatori in accordo alla normativa RINA; per tale richiesta contattare il nostro Ufficio Commerciale. I limiti d'impiego di temperatura e pressione sono riassunti nella tabella seguente.

TECHNICAL INFORMATION

The main applications of the marine "SM" shell and tube condensers series are for condensing refrigerant gas in air conditioning packages and refrigeration plants using sea water as medium.

Suitable for use with HCFCs, HFCs and other refrigerants compatible with construction materials and according to national laws and/or regulations.

At catalogue rating conditions the "SM" series marine condensers have an heat rejection capacity range from 7 to 32 kW.

All the condensers are provided with safety valve, spare/vent connection to the shell.

Air purge and water drainage connections are placed in the rear header.

Refrigerant connections are supplied with rotalock type connections.

Soldering connections are also available on request.

Dimensional details contained in this catalogue are to be intended as approximate only allowing for manufacturing tolerances.

Onda S.p.A reserves the right to make changes to this catalogue without prior notice.

MATERIALS

Standard type construction of type "SM" series shell & tube condensers comprise:

headers: cast iron with protective sea water resistant coating

tubesheets: stainless steel AISI 316L

shell: carbon steel

refrigerant connections: carbon steel

tubes: CuNi 90/10 alloy

Alternative materials are available within our production facilities and can be supplied on request to our sales office (i.e. STAINLESS STEEL AISI 316L and COPPER-NIKEL 70/30).

Other condensers with different number of passes can be also manufactured; please contact Onda S.p.A Sales Department.

TESTS, VESSEL CODES, WORKING LIMITS

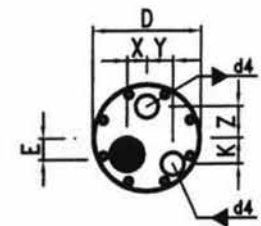
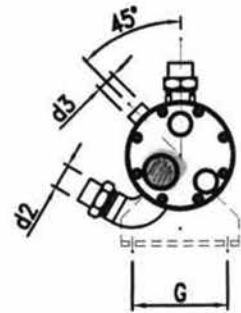
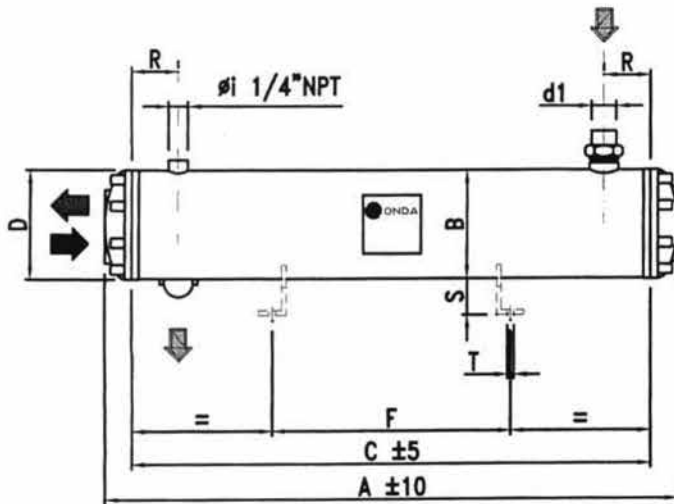
Each condensers is pressure tested by procedures specified by the respective certifying bodies. Assembling, installation and/or permanent joining of the accessories must be in compliance with current Laws and/or Regulations in force. All marine condensers are CE marked and comply with the full requirements of the pressure vessel directive CEN 97/23/EC covering the materials, design, manufacturing, pressure test, issue of certificates and final documentation.

Condensers according to RINA code are also available; please contact our Sales Dept. for selection and prices. Temperature and pressure design limits are listed in the table below.

Condensatori Marini SM / SM Marine Condensers				
	Temperatura di progetto / Design Temperature		Pressione di progetto / Design Pressure [bar]	
	Min	Max [°C]	Refrigerant	H ₂ O
CE	- 10	+ 120	30	10
RINA	- 10	+ 90	27	10

LEGENDA / NOMENCLATURE

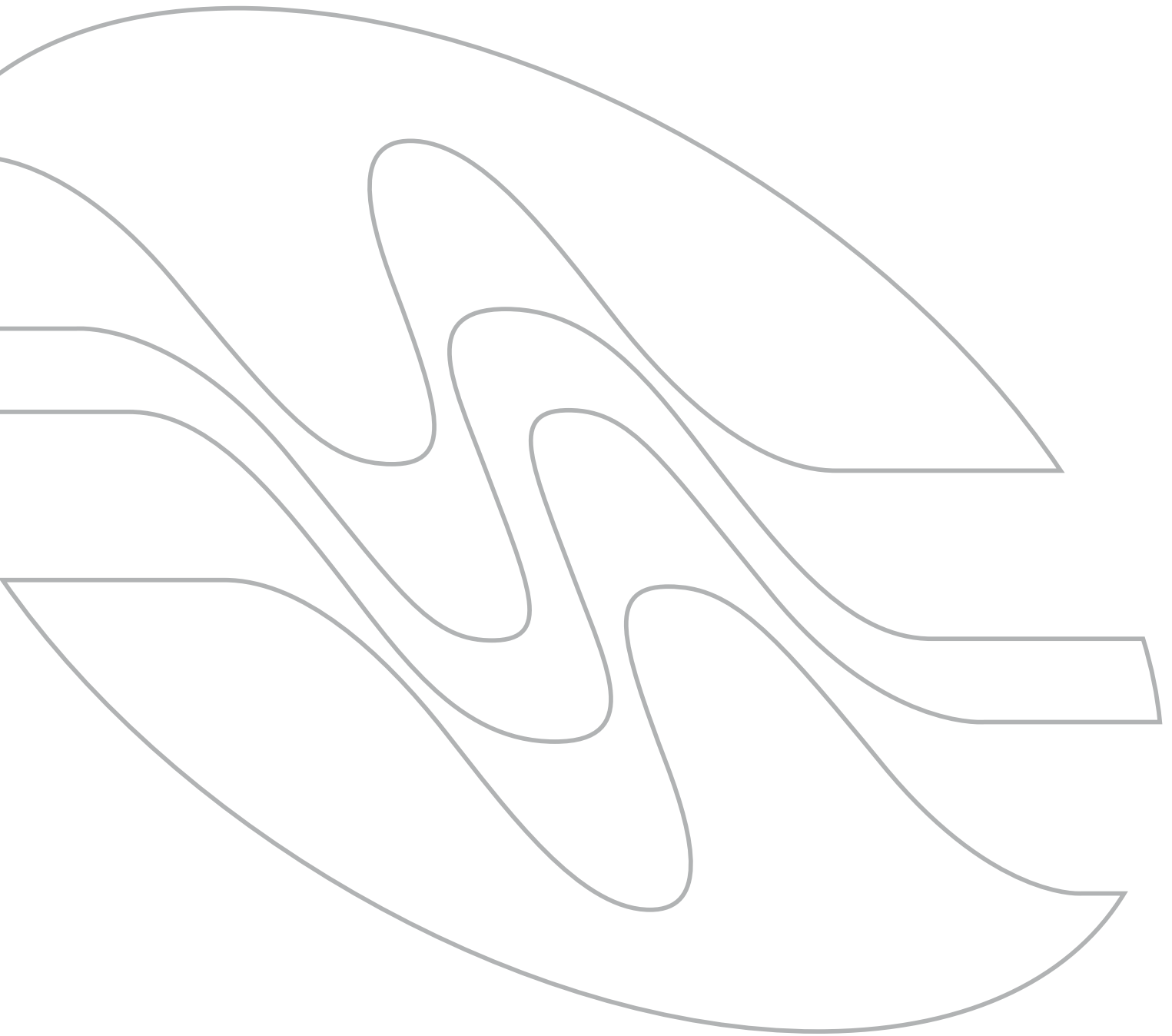
OD	Diametro esterno / Outside diameter
ID	Diametro interno / Inside diameter
ODS	Diametro esterno tubo a brasare / Outside soldering diameter
FL	Connessione flangiata / Flange connection
RTLK	Connessione Rotalock / Rotalock connection
FPT	Filettatura americana conica per tubi (femmina) / American Standard Taper pipe threads (female)
NPT	Filettatura americana conica per tubi / American Standard Taper pipe threads
G	Filettatura ISO 228/1 di tubazioni per accoppiamento non a tenuta sul filetto / ISO 228/1 pipe threads where pressure-tight joints are not made on the threads

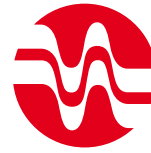


4 Passi

--- OPTIONAL

MODELLO / MODEL	SM	7	10	12	16	20	24	32
Potenza/ Capacity	kW	7	10	12	16	20	24	32
	Tons (RT)	2,0	2,8	3,4	4,5	5,7	6,8	9,1
Portata / Flow rate	m ³ / h	1,8	2,4	2,7	3,6	4,6	5,5	7,2
DP / Pressure drop	kPa	25,1	21,9	32,0	32,0	33,4	33,1	31,9
Portata Max / Max Flow Rate	m ³ / h	2,1	3,2	3,2	4,2	5,3	6,3	8,4
Passi / Passes	n	4		4	4			
Volume lato refrigerante Refrigerant side volume	[L]	10,4	9,9	13,5	18,3	17,6	17,0	15,8
Volume lato acqua Water side volume		1,5	1,9	2,2	3,1	3,6	4,1	5,0
Dimensioni / Dimensions [mm]	A	710		910	910			
	B	168		168	193			
	C	600		800	800			
	D	170		170	195			
	F	300		550	550			
	G	160		160	220			
	R	80		80	80			
	S	58		58	66			
	T	12		12	12			
	E	19		19	22			
	X	41		41	38			
Y	44		44	50				
Peso / Weight	Z	52		52	61			
	K	27		27	26			
	kg	24	26	38	41	42	43	46
Connessioni refrigerante Refrigerant connections	d1	(RTLK) ODS 16			(RTLK) ODS 22			
	d2	(RTLK) ODS 16			(RTLK) ODS 16			
Connessioni acqua Water connections	d3	1/2" NPT			1/2" NPT			
	d4	G1"			G1" 1/2			
Dati nominali / Nominal data	Refrigerante / Refrigerant R 507							
	Temp. entrata acqua / Inlet water temperature						30 °C	
	Temp. di condensazione / Condensing temperature						40 °C	
	Sottoraffreddamento / Subcooling						3 °C	
Fattore di sporcamento / Fouling factor						0,00086 m ² K /W		





New Onda generation

GARANZIA

A - Onda S.p.A. garantisce l'assenza di vizi e difetti nella lavorazione e nei materiali dei propri Prodotti per 18 mesi dalla data della consegna.

Pertanto ove, durante il periodo di garanzia, gli eventuali difetti dei Prodotti risultino oggettivamente fondati e siano riconosciuti per iscritto da Onda S.p.A., quest'ultima provvederà gratuitamente alla riparazione o, a sua discrezione, alla sostituzione dei Prodotti difettosi, con consegna effettuata franco fabbrica (Ex Works - Incoterms 2000) Stabilimento di Onda S.p.A. in via Lord Baden Powell 11 - 36045 Lonigo (VI).

B - Pena di decadenza dalla garanzia, il Cliente dovrà comunicare per iscritto, a mezzo raccomandata con ricevuta di ritorno, i vizi o i difetti riscontrati entro e non oltre 10 (dieci) giorni dal ricevimento dei Prodotti presso la sede del Cliente o altro luogo da questi indicato o, trattandosi di vizi e/o difetti occulti, entro e non oltre 10 (dieci) giorni dalla scoperta degli stessi. In questo caso, l'onere della prova della data della scoperta graverà sul Cliente.

C - Onda S.p.A. garantisce inoltre che i Prodotti sono fabbricati in conformità alle leggi italiane e alle normative comunitarie vigenti alla data di conferma da parte di Onda S.p.A. del relativo ordine del Cliente.

Salvo diverso accordo scritto tra le parti, tutte le altre spese accessorie agli interventi di sostituzione e/o di riparazione, saranno a carico e a rischio del Cliente.

D - La garanzia è esclusa qualora i vizi o difetti dei Prodotti siano stati determinati dalle seguenti cause:

- naturale usura e deterioramento;
- riparazioni, manomissioni o modifiche non autorizzate;
- uso e applicazione impropri;
- eccessiva sollecitazione termica, anche occasionale;
- eccessiva sollecitazione elettrica o meccanica;
- mancato rispetto dei parametri funzionali e ambientali indicati da Onda S.p.A. per il corretto impiego e funzionamento dei Prodotti;
- installazione dei Prodotti difforme da quella indicata nelle specifiche tecniche fornite da Onda S.p.A.;
- qualsiasi altra causa imputabile a negligenza del Cliente.

E - La garanzia è inoltre esclusa in caso di:

- eventuale non conformità dei Prodotti a normative italiane e/o comunitarie entrate in vigore dopo la data della trasmissione della conferma d'ordine di Onda S.p.A.;
- eventuale non conformità dei Prodotti a leggi e/o normative in vigore nel luogo in cui i Prodotti sono installati e/o assemblati dal Cliente e/o nel luogo di finale utilizzazione dei Prodotti, qualora il Cliente non abbia espressamente richiesto la conformità dei Prodotti a tali leggi e/o normative e non abbia regolarmente informato ONDA S.p.A. del loro contenuto prima della data di trasmissione della conferma d'ordine di quest'ultima.

Resta inteso che la presente limitazione si intende efficace anche con riferimento a specifiche normative vigenti in Stati dell'Unione Europea ed applicabili in via autonoma rispetto alle normative comunitarie.

F - Il Cliente non dovrà vendere o commercializzare Prodotti non conformi alle leggi e/o normative indicate nella precedente lettera E. In caso contrario, il Cliente manleverà ONDA S.p.A. da ogni danno e/o perdita dalla stessa sofferto in seguito a contestazioni, sollevate in via giudiziale o stragiudiziale, da qualsiasi soggetto terzo o da pubblica autorità in conseguenza della fabbricazione da parte di ONDA S.p.A. di prodotti non conformi alle summenzionate leggi e/o normative.

G - Ferma restando l'applicazione del DPR 224/1988, in materia di responsabilità per danno da prodotti difettosi, e la responsabilità di Onda S.p.A. in caso di dolo o colpa grave, quest'ultima non sarà in alcun caso responsabile per i danni diretti, indiretti o incidentali che dovessero in qualsiasi modo derivare dalla difettosità dei Prodotti.

WARRANTY

A - Onda S.p.A. warrants that the Products shall be free from defects in material and workmanship for a period of 18 months from the date of the delivery. Therefore, should Onda S.p.A., within the warranty period, acknowledge and recognise in writing the existence of the defects in the products and said defects be materially grounded, Onda S.p.A. shall, at its discretion, repair the defective Products at no costs for the Client or replace them by delivering the substitutive products (Ex works - Incoterms 2000 at Onda S.p.A.'s premises via Lord Baden Powell 11- 36045 Lonigo (VI)).

B - Subject to loss of the warranty, notice of any defect shall be given by the Client in writing with return receipt registered letter within, and not later than, 10 (ten) days from the date of receipt of the products at the Client's premises or in the different delivery place, previously indicated by the latter.

It is hereby understood that the burden of the proof of the date of the discovery shall be borne by the Client.

C - Onda S.p.A. also warrants that the Products are manufactured in compliance with the Italian and European Laws and Regulations in force on the date of the confirmation by Onda S.p.A. of the relevant Client's order. Unless otherwise expressly agreed in writings by the parties, Client shall bear any other additional expenses related to the operations of repairing or replacing of the defective products.

D - This warranty shall not apply should the defects of the Products be caused by:

- natural wear and tear;
- unauthorized repairs, interventions or modifications;
- unsuited use or application;
- thermal overexposure, also when occasional;
- electrical or mechanical over-stress;
- failure of respecting the functional and environmental parameters suggested by Onda S.p.A. for the correct use and exploitation of the products;
- installation of the products not in compliance with the technical specifications provided by Onda S.p.A.;
- any other cause due to the Client's negligence

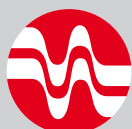
E - This warranty shall also not apply in case of:

- non compliance of the Products with Italian and European Laws and/or Regulations entered in force after the date of transmission of the order confirmation by Onda S.p.A..
- non compliance of the Products with Laws and/or Regulations in force in the place where the Products are installed and/or assembled by the Client and/or in the place of their final use, should the Client not expressly require the conformity of the Products to said Laws and Regulations and not duly inform Onda S.p.A. of their content before the date of transmission of the latter's order confirmation.

This limitation of the warranty is also applicable with reference to peculiar Laws and Regulations valid and binding in States of the European Union independently of the European Laws and Regulations.

F - The Client shall not sell or market Products not in compliance with the Laws and Regulations mentioned under letter E above. In the negative, the Client shall keep ONDA S.p.A. harmless of any damage or loss suffered by the latter, due to any third party's and/or authority's claim raised as a consequence of the manufacture by ONDA S.p.A. of Products not in compliance with the above mentioned Laws and Regulations.

G - Without prejudice to the application of DPR 224/1988 on product liability and liability for gross negligence or wilful misconduct, Onda S.p.A. shall never be liable for direct, indirect or occasional damages which in any manner derived from defective products.



ONDA

Advanced
Heat Exchangers

 Made in Italy

Onda spa

Headquarters

via Lord Baden Powell, 11
36045 Lonigo (VI) Italy
T. +39 0444 720720
F. +39 0444 720721
www.onda-it.com
onda@onda-it.com

Plate Division

via Vittoria, 158 A
36065 Mussolente (VI) Italy
T. +39 0424 87633
F. +39 0424 87744

Onda France S.A.R.L.

320, Avenue Berthelot
69371 Lyon France
T. +33 472784606
M. +33 6 08341000
abouzat@onda-fr.com
www.onda-fr.com

ONDA RU

Mayakovskogo Street, 18A
Khimki, Moscow Region
RUSSIA 141400
T. +7.495.97 188 53
M. +7.916.676.16.54
oleg.pryanichnikov@onda-ru.com
www.onda-ru.com

ONDA USA LLC

690 Hadley Dr.
Columbus, OH 43228
T. +1 614 321 3342
M. +1 312 806 1480
onda@onda-us.com
www.onda-us.com